



УЧЕБНИК



Ю. А. ПРИВЕЗЕНЦЕВ, В. А. ВЛАСОВ

# РЫБОВОДСТВО

Издательство «МИР»

УДК 639.3(075.8)

~~ББК 47.2я73~~

П75

## ВВЕДЕНИЕ

Редактор С. Н. Шестак

Рецензенты: кафедра зоотехнии Российского университета дружбы народов (проф. Л. В. Куликов), Ю. П. Мамонтов (Росрыбхоз)

«Культура России» -  
фии и книгоиздания России»).

П75 Привезенцев Ю. А., Власов В. А.  
Рыбоводство. — М.: Мир, 2004. — 456 с., ил. — (Учебники и учеб, пособия для студентов высш. учебных заведений).

ISBN 5-03-003591-5

Изложены биологические основы рыбоводства, устройство прудового рыбоводного хозяйства.

Описана технология разведения и выращивания рыб, а также интегрированные технологии в рыбоводстве.

Дана характеристика индустриального рыбоводства, племенной работы, системы кормления рыб, профилактики и лечения заболеваний рыб.

Для студентов высших учебных заведений по специальности 310700 «Зоотехния».

УДК 639.3(075.8)

ББК 47.2я73

ISBN 5-03-003591-5

Издательство «Мир», 2004

**Аквакультура.** В настоящее время общей тенденцией мирового рыбного хозяйства является увеличение производства пищевой рыбопродукции за счет развития аквакультуры. Так, если в 1985г. на долю мировой аквакультуры приходилось 10% (8,6 млн т), в 1990г. - 13,3 % (13,1 млн т), то в 1999г. - 26,2 % (33 млн т).

В России имеются все условия для быстрого развития различных направлений аквакультуры. Страна располагает значительными водными ресурсами. Общая площадь внутренних водоемов превышает 25 млн га, в том числе площадь озер составляет 20 млн га, водохранилищ — 4,5 млн га, водоемов комплексного назначения и прудов — около 1 млн га. Большое количество рыбоводных прудовых хозяйств и индустриальных рыбоводных хозяйств, отлаженная система искусственного воспроизводства, отработанные технологии по различным направлениям культивирования гидробионтов, наличие квалифицированных специалистов — все это является основой для эффективного развития аквакультуры в Российской Федерации.

В современном товарном рыбоводстве сформировались и развиваются три основных направления: прудовое, индустриальное и пастбищное. Каждое направление товарного рыбоводства имеет свою специфику, однако эффективно может развиваться только во взаимодействии с другими направлениями.

Ввиду огромной площади внутренних пресных водоемов возможности *пастбищной аквакультуры* велики. В современных экономических условиях приоритет за этим направлением аквакультуры. Предполагается создание двух типов хозяйств.

Первый (без коренной перестройки состава ихтиофауны) — это крупные озера и водохранилища, второй (с коренной реконструкцией состава ихтиофауны) — небольшие по площади озера и водохранилища, водоемы-охладители тепловых электростанций. Имеются возможности в перспективе получать не менее 1 млн т рыбы в год (Мамонтов, 1998). При этом ведущую роль в эффективном использовании природного продукционного потенциала водоемов южной и умеренной зон рыбоводства будут играть растительоядные, осетровые и другие рыбы, а в более северных и восточных регионах

Успешное развитие пастбищной аквакультуры будет во многом зависеть от решения проблемы производства посадочного материала ценных видов рыб. Не менее важной проблемой остается загрязнение внутренних водоемов за счет негативного антропогенного воздействия. Процесс становления пастбищного рыбоводства довольно длительный, и поэтому роль других направлений рыбоводства в производстве товарной рыбы остается по-прежнему важной.

*Индустриальное рыбоводство* является относительно молодым направлением аквакультуры. Первые садковые и бассейновые хозяйства на теплых водах были построены в конце 60-х — начале 70-х годов. В настоящее время на теплых водах энергетических и промышленных объектов действует более 50 рыбоводных предприятий и цехов. Большинство рыбоводных хозяйств занимается выращиванием ценных видов рыб, в первую очередь осетровых. Так, в 1995 г. было выращено около 1 млн посадочного материала и 450 т осетровых.

*Прудовое рыбоводство* по объему производства товарной рыбы занимает ведущее место среди других направлений аквакультуры. В общем объеме производства товарной рыбы прудовое рыбоводство превышает 60 % (табл. 1). В ближайшей перспективе прудовое рыбоводство сохранит свои ведущие позиции.

1. Динамика производства рыбной продукции в пресноводной аквакультуре, тыс. т

..••	Год	Тип хозяйств			Всего
		Прудовые	Индустриальные	Пастбищные	
	1990	123,1	17,6	12,2	152,9
	1995	36,4	11,5	4,2	52,1
	1996	29,1	9,1	3,3	41,5
•>•>	1997	28,6	9,1	3,0	40,7
	1998	35,6	13,1	4,9	53,6
	1999	34,8	12,8	4,8	52,4

Технология производства рыбы предусматривает устройство специальных прудов, в которых создаются необходимые условия для существования, роста и развития рыбы, а также использование методов интенсификации — мелиорации и удобрения прудов, кормления рыбы. Рациональное ведение рыбоводного хозяйства основано на разведении наиболее ценных видов и пород рыб, дающих в короткий срок высококачественную продукцию. Размещение прудовых и индустриальных рыбоводных хозяйств в непосредственной близости от промышленных центров и населенных пунктов исключает дальние перевозки и позволяет обеспечить население живой и охлажденной рыбой.

**Развитие прудового рыбоводства в России.** История отечественной аквакультуры связана в первую очередь с развитием в России

удового рыбоводства. Оно начало развиваться с давних времен. Пруды для разведения рыбы строили еще в XII в. Первоначально пуборазведением занимались в монастырях, однако уже в XV в. существовали государственные пруды. В начале XVII в. по приказу Бориса Годунова близ села Борисова, под Москвой, был построен для разведения рыбы пруд площадью 83 га. При Петре I были помещены карпы в Пресненские пруды (ныне пруды Московского зоопарка).

Основоположником отечественной рыбохозяйственной науки принято считать **Андрея Тимофеевича Болотова** (1737—1834). Это был человек энциклопедических знаний. В нем сочетались выдающиеся способности историка-мемуариста, драматурга, писателя, общественного деятеля, агронома. В издаваемом им журнале «Сельский хозяин» были опубликованы 73 статьи и заметки по вопросам рыбного хозяйства. Большинство таких публикаций А. Т. Болотова представляют собой описание личного опыта, приобретенного в процессе выращивания рыбы в прудах. Он заложил основы рыбохозяйственной мелиорации и кормления рыб.

Большой вклад в развитие рыбоводства внес **Владимир Павлович Врасский** (1829—1862), разработавший метод искусственного разведения рыб. Он организовал первый в России и лучший в Европе в то время Никольский рыбоводный завод, существующий и поныне. Его труды обеспечили приоритет нашей стране в разработке метода искусственного оплодотворения икры таких рыб, как форель, лосось, сиг, стерлядь. Разработанный В. П. Врасским способ искусственного осеменения икры (сухой, или русский, способ) широко применяется в мировом рыбоводстве.



Рис. 1. Андрей Тимофеевич Болотов (1737—1834)



Рис. 2. Владимир Павлович Врасский (1829—1862)

Значительный вклад в разработку теории физиологии размножения рыб внес академик **Филипп Васильевич Овсянников** (1827—1906). По его инициативе в Саратове была создана Волжская биологическая станция, сыгравшая важную роль в развитии искусственного осетроводства.

Большое научное наследие оставил **Оскар Андреевич Гримм** (1845—1921), крупнейший ученый в области рыбоводства. С 1879 г. он являлся руководителем Никольского рыбоводного завода. Завод стал школой по подготовке рыбоводов. Успешная работа этого завода способствовала тому, что в конце XIX и начале XX в. открылись новые частные и государственные рыбоводные заводы. Созданная по инициативе О. А. Гримма исследовательская лаборатория стала, по существу, первым рыбохозяйственным учебным заведением. Здесь выросла плеяда известных ихтиологов и гидробиологов — **И. Н. Арнольд**, **А. А. Лебединский**, **Н. И. Кожин** и др. В эти и последующие годы над вопросами разведения, кормления рыбы, удобрения прудов и другими проблемами рыбоводства работали такие крупные ученые, как **Н. А. Бородин**, **А. Н. Елеонский**, **Г. С. Карзинкин**, **В. С. Кирпичников**, **Ф. М. Суховерхое**, **В. И. Ильин**.

Значительный вклад в развитие рыбохозяйственного образования и науки, подготовку кадров рыбоводов внес **Феодосии Георгиевич Мартышев** (1898—1975). Он был инициатором создания и первым директором Астраханского института рыбного хозяйства. При его непосредственном участии были организованы Всероссийский научно-исследовательский институт прудового рыбного

хозяйства (ВНИИПРХ) и Московский институт рыбного хозяйства (Мосрыбвуз). **Ф. Г. Мартышевым** создана кафедра прудового рыбоводства в Московской сельскохозяйственной академии им. К. А. Тимирязева, которой он заведовал на протяжении 30 лет (1945—1975 гг.).

К 1915 г. в Центральной России имелось около 500 частных и монастырских хозяйств общей площадью прудов 26 тыс. га, выращивающих около 4 тыс. т рыбы.

После 1917 г. на фоне реконструкции народного хозяйства шло и восстановление прудового рыбоводства. В 1924 г. в стране было всего два рыбхоза — «Спартак» и «Тепловка». В середине 30-х годов было начато строительство государственных прудовых хозяйств под Москвой и Ленинградом. Большое развитие получило рыбоводство в колхозах и совхозах. К 1940 г. площадь рыбоводных прудов увеличилась до 99,5 тыс. га, а продукция достигла 20,8 тыс. т.

В послевоенные годы шло восстановление разрушенных прудов и строительство новых прудовых хозяйств. В 1973 г. прудовый фонд только государственных рыбоводных хозяйств достиг 152,7 тыс. га, производство прудовой рыбы составило 100 тыс. т.

В последующие годы прудовое рыбоводство занимало все больший удельный вес в общем объеме добычи рыбы во внутренних водоемах. Если в 1975 г. его доля составляла около 50 %, то в 1987 г. товарное рыбоводство дало больше рыбы, чем рыболовство в естественных водоемах. В эти годы отмечается значительный рост продуктивности прудовых хозяйств, чему в немалой степени способствовали научные разработки, связанные с акклиматизацией растительных рыб, позволившие перейти к выращиванию рыб в поликультуре и за счет этого поднять продуктивность водоемов (**В. К. Виноградов** и др.). Заметные успехи были достигнуты в области кормления рыб (**М. А. Щербина**, **Н. А. Канидьев**, **Е. А. Гамыгин** и др.). В результате значительно повысилась эффективность выращивания рыбы, появилась возможность перехода к новой интенсивной форме выращивания рыб — индустриальному рыбоводству.

В 1988 г. в стране насчитывалось более 455 специализированных рыбоводных хозяйств. Выращиванием рыбы занимались около 600 колхозов и межхозяйственных предприятий. Значительное развитие получили воспроизводство и выращивание рыбы в рыболовецких колхозах, а также индустриальное рыбоводство. Производство товарной рыбы превысило 300 тыс. т.

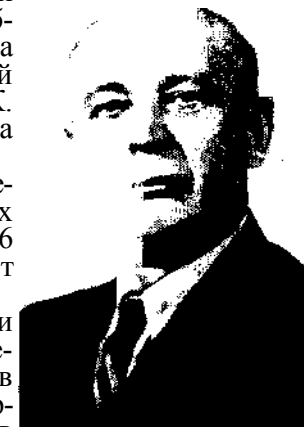


Рис. 5. Феодосии Георгиевич Мартышев (1898-1975)



Рис. 3. Оскар Андреевич Гримм (1845-1921)



Рис. 4. Александр Николаевич Елеонский (1886—1952)

В течение 90-х годов состояние прудового рыбоводства существенно изменилось. После распада СССР прудовый фонд России уменьшился до 150 тыс. га, из которых в силу технических и экономических причин используется только 60 %. Значительная часть эксплуатируемого прудового фонда нуждается в капитальном ремонте. Существенное удорожание материальных ресурсов (комбикормов, электроэнергии, топливно-смазочных материалов) сделало неэффективной хорошо отработанную систему интенсивного выращивания карпа в прудовой поликультуре.

В сложившихся экономических условиях возникла необходимость разработки новых форм и технологических решений, обеспечивающих максимально возможный объем производства прудовой рыбы при минимальных затратах материально-технических ресурсов. Несмотря на отмеченные трудности, прудовое рыбоводство остается по-прежнему ведущим и наиболее динамичным направлением аквакультуры. При нормализации экономики страны производство рыбы в прудах может быть существенно увеличено за короткий срок.

## Глава 1 БИОЛОГИЧЕСКИЕ ОСНОВЫ РЫБОВОДСТВА

### § 1. КРАТКАЯ ХАРАКТЕРИСТИКА РЫБ

**Среда обитания и строение рыб.** Из общей площади поверхности земного шара около 362 млн км<sup>2</sup>, или более 70,5 %, приходится на долю водного зеркала. Водоемы разного типа (океаны, моря, озера, реки и др.) характеризуются различными физико-химическими условиями. Роль таких факторов, как давление воды, температура, соленость, газовый режим, в жизни рыб огромна, что и обуславливает их разнообразие.

Среди позвоночных животных рыбы — наиболее богатая видами группа, включающая в себя около 22 тыс. представителей. Наряду с большим разнообразием в строении и образе жизни у них есть общие черты, определяемые жизнью в водной среде. Общим наиболее характерным признаком рыб являются жабры, служащие для дыхания растворенным в воде кислородом, плавники — органы движения и кожа с многочисленными железами, которые выделяют слизь, уменьшающую трение при движении рыбы в воде. Приспособленность рыб к разнообразию мест обитания и образа жизни проявляется как в строении тела, так и в функциях отдельных систем и органов.

Внешние признаки рыб тесно связаны с условиями их жизни. Форма тела должна обеспечивать рыбе возможность передвигаться в воде с наименьшей затратой энергии и со скоростью, соответствующей ее жизненным потребностям. В соответствии с образом жизни рыбы имеют различную форму тела.

Рыбы, приспособленные к длительному плаванию в толще воды, имеют торпедовидную, хорошо обтекаемую форму тела (лососевые, сельдевые).

Рыбы, не приспособленные к длительному передвижению и развивающие большую скорость на коротком расстоянии, имеют стреловидную форму. Тело у них удлинненное, сжатое с боков, со спинным плавником, сдвинутым далеко назад (щука, таймень).

Встречаются рыбы и со змеевидной (миноги, угри), лентовидной (рыба-сабля), плоской (скаты) и шаровидной (кузовок) формами тела (рис. 6).

Основные части тела рыб — голова, туловище, хвост, плавники — различаются у разных видов по размерам, форме, соотношению.

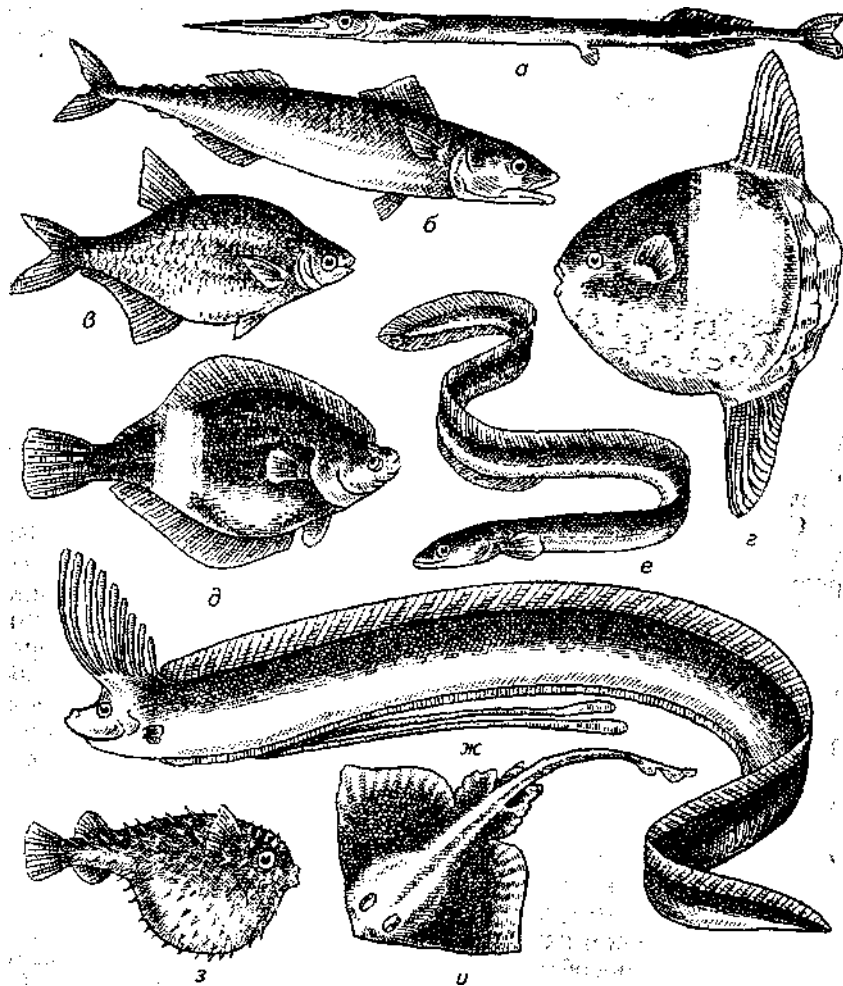


Рис. 6. Формы тела рыб:

«-сарган; ^-скумбрия; е- лещ; г -рыба-луна; д-камбала; , -угорь; ^-сельдяной король; з — кузовок; и — скат

ем ?п?п М «ццп Ловы очень Р/знообразна и тесно связана со строени-пила  
 пыбя ?пп Рага; Молот-рыба, пилонос (акулы-пилоносы), пила-рыба  
 (представитель скатов), лопатонос, веслонос (поелста

-видных) своим названием обязаны видоизменениям челюстей

В прямой связи со способами питания находится положение рта (рис. 7). Различают верхний (планктоноядные рыбы), конечный (например, хищники) и нижний (бентосооядные) рот. Существуют и переходные формы — полуверхний и полунижний рот. Многие рыбы имеют выдвижной рот (осетровые, карповые), благодаря которому они способны отыскивать пищу в толще ила.

Туловищный и хвостовой отделы тела рыб снабжены плавниками, благодаря которым они способны двигаться и сохранять равновесие. Различают парные (грудные и брюшные) и непарные (спинной, анальный и хвостовой) плавники. У некоторых рыб (лососевые, корюшковые) позади спинного имеется жировой плавник. Важную роль в обеспечении движения рыб в водной толще играет специальный гидростатический орган — плавательный пузырь. Это однокамерный или двухкамерный орган, наполненный газами. Его нет у глубоководных рыб, а также у рыб, быстро меняющих глубину плавания (тунцы, скумбрия). Кроме гидростатической плавучести плавательный пузырь выполняет ряд дополнительных функций — добавочного органа дыхания, резонатора звуков, звукоиздающего органа.

Большинство рыб дышат растворенным в воде кислородом, однако известны виды, приспособленные частично и к воздушному дыханию (например, змееголов). Основным органом извлечения кислорода из воды являются жабры. У костистых рыб жаберный аппарат состоит из пяти жаберных дуг, расположенных в жаберной полости и прикрытых жаберной крышкой. Четыре дуги на внешней выпуклой стороне имеют по два ряда жаберных лепестков, поддерживаемых опорными хрящами. Жаберные лепестки покрыты тонкими складками — лепесточками, в которых происходит газообмен.

Особенности дыхания водных животных обусловлены различиями в физических свойствах воды и воздуха как сред обитания. Плотность воды в 780 раз выше плотности воздуха. Вода имеет и значительно большую вязкость. В результате коэффициент диффузии кислорода в воде почти в 10 000 раз меньше, чем в воздухе. Помимо различий в скорости диффузии воздух и вода существенно различаются по объему содержания кислорода. В 1 л воздуха содержится около 210 мл, а в 1 л воды — всего 6,4 мл кислорода (при температуре 20 °С), т. е. в

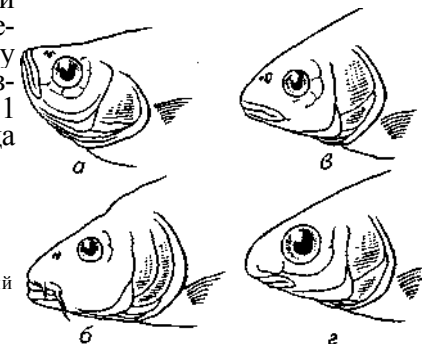


Рис. 7. Положение рта у карповых рыб:

а — верхний рот (чехонь); б — конечный рот (сазан); в — полунижний рот (вобла); г — нижний рот (остроручка)

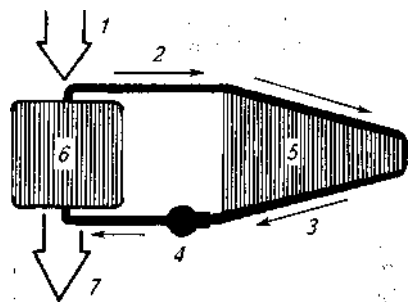


Рис. 8. Схема переноса кислорода из воды к тканям:

1 — вода, O<sub>2</sub>; 2 — артериальная кровь; 3 — венозная кровь; 4 — насос; 5 — ткани; 6 — жабры; 7 — вода, CO<sub>2</sub>

33 раза меньше. Это обстоятельство в большей мере определяет специфику водного дыхания. Для поглощения равного количества кислорода рыбам требуется принести к жабрам в 25—30 раз

большой объем воды, чем воздуха в легкие. Переход кислорода из воды в кровь через дыхательную мембрану жабр совершается за счет диффузионного процесса. Для того чтобы этот процесс был достаточно эффективным, пограничная дыхательная поверхность должна быть очень большой. У активных пелагических видов, таких, как тунцы, сельдевые, дыхательная поверхность жабр в 10—12 раз превышает площадь поверхности тела (Кляшторин, 1982). Густая сеть капилляров в жабрах создает большую диффузионную поверхность. Поступивший в кровь кислород связывается с гемоглобином и переносится потоком крови к тканям (рис. 8). Одновременно происходит выделение двуокси углерода (диоксида углерода), аммиака, мочевины. Одной из характерных особенностей рыб является дыхание через кожу тела. У некоторых видов рыб роль кожного дыхания достаточно велика, особенно в неблагоприятных условиях, при дефиците кислорода (табл. 2).

#### 2. Доля кожного дыхания в общем потреблении кислорода у разных видов рыб (Стрельцова, 1953)

Вид рыб	Масса, г	Температура, °С	Доля кожного дыхания, %
Угорь	90-330	8-10	32,6
Карп чешуйчатый	100-500	13-16	20,6
	20-30	10-11	23,5
	300-400	8-11	11,2
Осетр	40-200	18-22	12,9
Карась 'Окунь	28	19,5	17,0
	70-300	14-18	5,7

Главным различием кровеносной системы рыб и других позвоночных является наличие у них единого круга кровообращения и двухкамерного сердца. Сердце состоит из одного желудочка и одного предсердия и помещается в околосоудочной сумке, сразу за головой, позади последних жаберных дуг. Сердце рыбы меньше, чем сердце наземных позвоночных. Масса его обычно не превышает 2—2,5 % массы тела. Количество крови у рыб меньше, чем у

всех остальных позвоночных животных (1,1—7,3 % массы тела, в том числе у карпа 2—4,7 %). Это связано с меньшими энергетическими затратами в связи с жизнью в водной среде.

Пищеварительная система рыб тесно связана с особенностями их питания, видом пищи. В пищеварительном тракте рыб различают ротовую полость, глотку, пищевод, желудок, кишечник, заканчивающийся анусом. В строении различных отделов наблюдаются ряд особенностей. В строении ротовой полости отражается приспособленность к определенному виду пищи. Ротовая полость обычно снабжена зубами. У хищников они располагаются как на челюстях, так и на других костях полости рта, наклонены внутрь к глотке и служат для захвата и удержания жертвы. У некоторых мирных рыб зубы могут отсутствовать. Карповые рыбы имеют так называемые глоточные зубы, расположенные на пятой жаберной дуге, которые вместе с расположенным на нижней стороне черепной коробки «жерновком» служат для перетирания пищи. Тесно связаны со способом получения и видом пищи строение и подвижность челюстного и жаберного аппаратов. Жаберные щели, открываясь в глотку, связывают жаберную полость с пищеварительным трактом. У некоторых рыб они настолько тонки и многочисленны, что образуют фильтрующий аппарат. У белого толстолобика, использующего фитопланктон, тычинки срастаются в сеточку.

У некоторых мирных рыб, питающихся растениями или мелкими животными, нет желудка. У них переваривание пищи, а также всасывание питательных веществ происходит в кишечнике. Строение и длина пищеварительного тракта зависят от характера пищи. Например, у белого толстолобика, питающегося водорослями, длина кишечника превосходит длину тела в 16 раз, у всеядных (карася и карпа) — в 2—3 раза, у хищных рыб (щуки, судака, окуня) составляет 0,6—1,2 длины тела. У многих видов рыб в начальной части кишечника помещаются слепые отростки — пилорические придатки, число которых значительно колеблется — от 3 у окуня до 400 у лососей. У карповых, сомовых, шук и некоторых других рыб пилорических придатков нет. Этот орган играет большую роль в пищеварении. Всасывающая поверхность кишечника за счет пилорических придатков увеличивается в несколько раз.

Печень — крупная пищеварительная железа. Цвет и плотность ткани печени, ее масса сильно колеблются в зависимости от биологических особенностей рыбы и сезона года. У прудовых карповых рыб к осени печень достигает максимальных размеров и массы. После зимнего голодания масса ее резко снижается. Барьерная функция печени (очищение крови от вредных веществ) обуславливает ее важную роль не только в пищеварении, но и в кровообращении.

Поджелудочная железа у рыб тесно срастается с печенью. Макроскопически она неразличима. У карповых рыб (карась, сазан,

линь) поджелудочная железа представлена скоплением специализированных групп клеток, которые локализируются в печени, брыжейке и жировой ткани кишечника, а также в селезенке. В поджелудочной железе вырабатываются пищеварительные ферменты, действующие на белки, жиры и углеводы, которые выводятся в кишечник.

Выделительная система у рыб представлена парными, вытянутыми вдоль полости тела, плотно прилегающими к позвоночнику почками. Аппаратом фильтрации жидких продуктов обмена служит мальпигиево тельце — клубочек артериальных капилляров. Очищенная кровь возвращается в сосудистую систему почек, а отфильтрованные из крови продукты обмена и мочевины выводятся в мочеточник. В процессе выделения и водно-солевого обмена кроме почек участвуют кожа, жаберный эпителий, пищеварительная система.

Половые органы у самцов представлены семенниками, у самок — яичниками. Зрелые половые клетки по выводным протокам (яйцеводам и семяпроводам) выводятся наружу через половое или мочепооловое отверстие. У большей части костистых рыб осеменение наружное, т. е. самка выметывает икру, а самцы, плавая рядом, выделяют сперму. В воде сперматозоиды активизируются, начинают двигаться и, встретив икринку, проникают в нее через отверстие в оболочке. Таким образом, развитие эмбриона происходит вне тела самки.

Нервную систему рыб подразделяют на центральную (головной и спинной мозг) и периферическую — отходящие от головного и спинного мозга нервы и ганглии.

К периферической нервной системе относят симпатическую систему, иннервирующую гладкие мышцы внутренних органов и кровеносных сосудов. У рыб можно выработать условные рефлексы на свет, запах, вкус, звук. Рефлексы на получение корма образуются у рыб быстрее, а исчезают медленнее, чем у кур, кроликов и собак.

Органы восприятия окружающей среды (органы чувств) рыб обладают рядом особенностей, отражающих их приспособленность к условиям жизни. Способность рыб воспринимать информацию из окружающей среды многообразна. Их рецепторы могут улавливать различные раздражения как физической, так и химической природы: давление, звук, цвет, температуру, электрические и магнитные поля, запах, вкус.

**Жизненный цикл рыб.** Развитие организма представляет собой совокупность количественных и качественных изменений в результате взаимодействия организма со средой. Современные рыбы являются результатом долгой эволюции, движущей силой которой служит приспособление организма к окружающей среде. Приспособления организма рыб к такой специфической среде обитания, как водная, так же многообразны, как многообразны обживаемые

ими биотопы. Они охватывают все периоды жизни особи и все звенья жизненной цепи популяции.

В индивидуальном развитии рыб можно выделить ряд крупных отрезков (периодов), каждый из которых характеризуется общими для разных видов свойствами.

*I. Эмбриональный период.* Он включает в себя развитие от момента оплодотворения до начала перехода на внешнее питание. Эмбрион питается за счет желтка — запаса пищи, полученного от материнского организма. Этот период разделяют на 2 подпериода: 1) подпериод икринки, или собственно эмбриона, т. е. развитие происходит в оболочке; 2) подпериод свободного эмбриона (предличинки), когда развитие происходит вне оболочки.

*II. Личиночный период.* Он начинается с момента перехода на внешнее питание. Внешний вид и внутреннее строение еще не приняли облика взрослого организма. У личинок имеются специфические личиночные органы, которые в дальнейшем исчезают.

*III. Мальковый период.* Внешний вид близок к облику взрослого организма. Половые органы недоразвиты: вторичнополовые признаки обычно отсутствуют.

*IV. Период половозрелого (неполовозрелого) организма.* Начинается быстрое развитие половых желез и вторичнополовых признаков, но организм еще не готов к размножению.

*V. Период взрослого (половозрелого) организма.* Состояние, при котором в определенный период организм способен воспроизводить себе подобных; вторичнополовые признаки, если они свойственны данному виду, имеются.

*VI. Период старости.* Половая функция затухает; рост в длину замедляется или прекращается.

В пределах периода или подпериода выделяются этапы. На каждом этапе организм имеет свою видовую специфику, обладая общими для всех рыб чертами. Каждый этап развития характеризуется собственной системой связей со средой, т. е. определенными особенностями строения, дыхания, питания, роста.

**Размножение, рост и развитие рыб.** Размножение — важнейший жизненный процесс, обеспечивающий воспроизводство популяции и сохранение вида. Этот процесс имеет ряд черт, специфичных для водных животных, обусловленных жизнью в воде. Рыбам свойственно половое размножение, хотя у некоторых видов сельдей, лососевых, осетровых и некоторых других семейств рыб зрелые половые клетки, попав в воду, могут развиваться партеногенетически, т. е. без оплодотворения. При этом, как правило, развитие достигает только стадии дробления и лишь в исключительных случаях получают личинки, доживающие до рассасывания желточного мешка. У большинства рыб осеменение наружное. Зрелые половые клетки выводятся в воду, здесь происходят оплодотворение икры и дальнейшее ее развитие.

Осеменение, оплодотворение и инкубация икры в воде, вне ма-



теринского организма, влекут за собой большую гибель потомства на ранних стадиях развития. Для обеспечения сохранения вида в процессе эволюции у рыб выработалась или большая плодовитость, или забота о потомстве.

Плодовитость рыб намного больше, чем наземных позвоночных животных. Однако она сильно варьирует в зависимости от вида рыбы. Наиболее плодовиты рыбы, откладывающие плавающую пелагическую икру. Меньшую плодовитость имеют рыбы, откладывающие икру на растения. У рыб, охраняющих или прячущих свою икру, плодовитость невелика. У одного и того же вида плодовитость может сильно варьировать в зависимости от размера и возраста рыбы, а также условий питания. Различают плодовитость абсолютную индивидуальную и относительную.

*Абсолютная индивидуальная плодовитость* — это количество икры, выметываемой самкой за один нерестовый сезон/при благоприятных условиях.

*Относительная плодовитость* — количество икры, приходящееся на единицу массы тела самки. В рыбоводной практике используют термин «рабочая плодовитость» — количество икры, получаемое от одной самки при проведении искусственного осеменения.

Половая зрелость у разных видов рыб наступает в разном возрасте. Так, рыбы с коротким жизненным циклом созревают в возрасте до года. Рыбы с продолжительным жизненным циклом, например осетровые, становятся половозрелыми в возрасте 6—12 лет (осетр) и даже 18—20 лет (белуга). У рыб одного и того же вида половозрелость может наступать в разном возрасте. Это зависит прежде всего от температуры воды и обеспеченности пищей. Так, карп в центральных районах России созревает в возрасте 4—5 лет, а в тропиках — в возрасте 6—9 мес.

Разнообразие условий обитания рыб привело к многообразию способов их размножения и особенностей развития. Большинство рыб выметывает половые клетки во внешнюю среду, где происходят оплодотворение икры и дальнейшее развитие. Многие виды не проявляют заботу о потомстве, кроме выбора мест нереста. Другие виды прячут икру в убежища или активно охраняют ее в построенных ими гнездах. Некоторые виды вынашивают свое потомство на теле или внутри него. В зависимости от места выметывания икры С. Г. Крэгжановский (1949) выделил ряд экологических групп.

*Литофилы* — размножаются на каменистых и гравийных грунтах, обычно в реках на течении или на дне олиготрофных озер (лососевые, осетровые и др.).

*Фитофилы* — размножаются среди растений, откладывая икру на вегетирующие или отмершие растения (сазан, карп, лещ, щука).

*Псаммофилы* — откладывают икру на песок, иногда прикрепляя ее к корешкам растений (пелядь, ряпушка).

*Пелагофилы* — выметывают икру в толщу воды. Икра и свободные эмбрионы развиваются в плавучем состоянии (амуры, толстолобики и др.).

*Остракофилы* — откладывают икру внутрь мантийной полости моллюсков и иногда под панцири крабов (горчаки).

В 80-е годы XX в. Е. К. Балон (Balon, 1981) предложил эколого-этологическую классификацию типов размножения, построенную по принципу увеличения специализации в способах размножения и специфике развития. Согласно классификации выделены три этологические секции: неохраняющие, охраняющие и вынашивающие свое потомство рыбы. Каждая из этих секций включает в себя две группы, характеризующиеся особенностями проявления заботы о потомстве.

Так, в секцию «неохраняющие потомство» входят группа «разбрасывающие икру» и группа «прячущие икру».

В группу «разбрасывающие икру» входят рыбы, выметывающие плавучую, пелагическую или донную икру. К этой группе принадлежат многие морские рыбы, а также пресноводные (толстолобик, осетровые, сиви, сазан, лещ, линь).

Рыбы, относящиеся к группе «прячущие икру», отличаются более сложным поведением, связанным с активным поиском и выбором мест для размножения. К ним относятся лососи, закапывающие икру в галечный грунт, горчаки, откладывающие икру в жабры двустворчатых моллюсков,

Секция рыбы «охраняющие потомство» представлена двумя группами: «выбирающими субстрат» и «строющими гнезда». Рыбы этой категории этологической секции имеют сложное нерестовое поведение, связанное с поисками удобного места для гнезда или устройством его. Они активно охраняют икру и вылупившуюся молодь. К ним относятся пинагор, обыкновенный сом, девятиглая колюшка, лабиринтовые рыбы.

Секция рыбы «вынашивающие потомство» включает в себя две группы: 1) «вынашивающие потомство снаружи тела» и 2) «вынашивающие потомство внутри тела».

В первой группе наиболее распространено вынашивание потомства во рту. Этот способ встречается у представителей разных отрядов — тилапий, сомов и др. У одних видов потомство вынашивают самки, у других — самцы.

Ко второй группе относятся рыбы с внутренним осеменением, продолжительным развитием потомства в половых путях самки. К ним относятся гуппи, акулы, скаты, бельдюги.

По срокам икротетания рыб нашей фауны разделяют на весенненерестующих (сазан, карп, линь), осенне-зимненерестующих (лососи, сиви, налим). Это деление в известной мере условно, так как один и тот же вид в разных районах/рестится в разное время: карп в средней полосе — в мае—июне/на Бвз^ювах Куба и Ява — круглый год.

библиотека  
государственного  
ШвДЧвского университета



По продолжительности периода икрометания выделяют две группы рыб: с одновременным и порционным нерестом. Порционность икрометания характерна главным образом для рыб тропиков и субтропиков, в умеренных широтах их меньше, в Арктике почти нет.

После оплодотворения начинается оводнение икринки, в процессе которого между желтком и оболочкой образуется перивителлиновое пространство, заполненное жидкостью. Эта жидкость обеспечивает обмен веществ у зародыша и защищает его от воздействия внешней среды. Внешняя оболочка икринки многих рыб выделяет клейкое вещество, благодаря которому икринки прилипают к субстрату. После набухания оболочка становится прочнее.

Внешними признаками развития икринки являются скопление плазмы на анимальном полюсе и образование бластоидиска (с образованием сначала крупноклеточной, затем мелкоклеточной морулы); появление бластулы, внутри которой имеется первичная полость тела — бластоцель; в результате продолжающегося размножения клеток — наступление гаструляции, в процессе которой клетки анимального полюса надвигаются на желток, образуя два зародышевых листка (экто- и эндодерма); полость гаструлы представляет собой первичную полость кишечника. Далее зародышевые листки дифференцируются на зачатки тканей и органов (рис. 9).

Эмбриональный период развития не заканчивается выходом зародыша из оболочки, а продолжается в течение некоторого времени после выклева, пока предличинка, обладая еще рядом эмбриональных особенностей строения органов дыхания, кровообращения и пищеварения, проходит заключительные этапы эмбрионального развития.

В течение развития у зародыша чередуются периоды усиленного роста тканей и их дифференцировки. При этом меняется характер обмена веществ. Наиболее интенсивен обмен во время формирования органов и тканей. В этот период повышается чувствительность зародыша к внешним воздействиям (колебания температуры, содержания кислорода и др.), что необходимо учитывать при работе с икрой. Поэтому инкубацию икры каждого вида рыб необходимо проводить при определенных условиях внешней среды. Продолжительность инкубации в значительной мере зависит от температуры воды: чем она выше, тем развитие происходит быстрее. У рыб, выметывающих икру весной и летом при высоких температурах, развитие длится несколько дней; у рыб с осенне-зимним нерестом — несколько месяцев.

Для учета продолжительности развития существует понятие «градусо-дни» (произведение средней температуры инкубации на число дней развития икры). Оно дает общее представление о сумме тепла, необходимого для развития молоди до выклева. Однако это непостоянная величина, она имеет разные значения при раз-

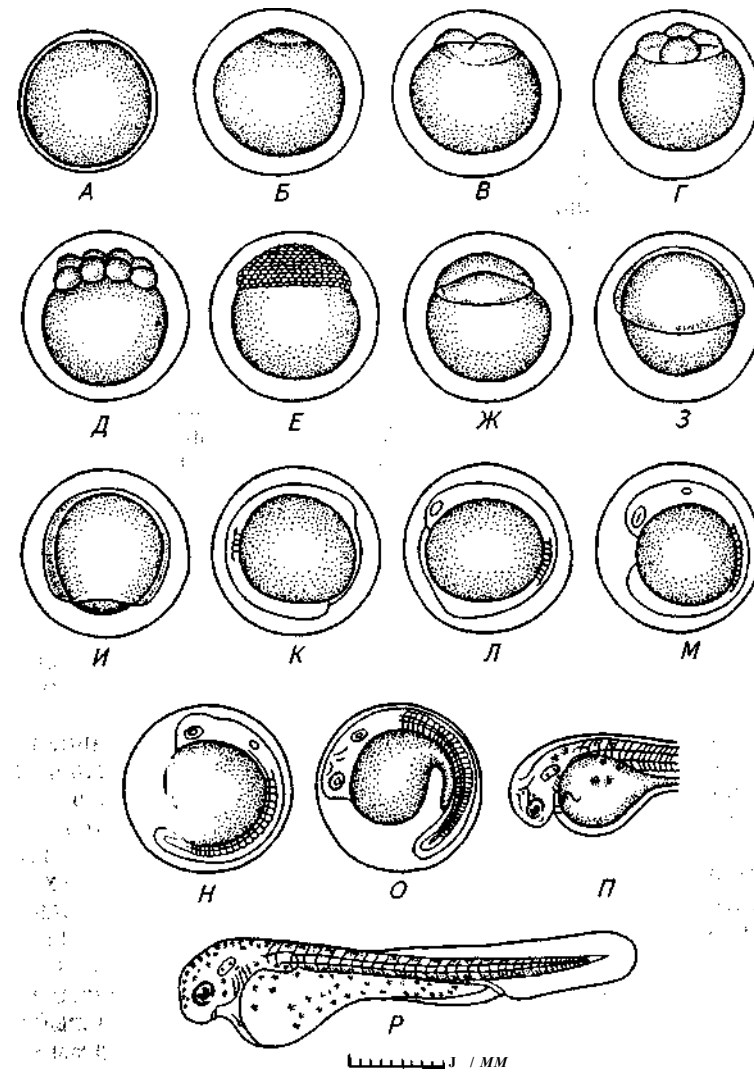


Рис. 9. Развитие икры карпа:

А — неоплодотворенная икринка; Б — набухшая икринка с образовавшимся зародышевым диском; В — два бластомера; Г — четыре бластомера; Д — восемь бластомеров; Е — крупноклеточная морула; Ж — бластула; З — бластоцель охватывает половину желтка; Я — замыкание желточной пробки; А'' — образование первых сомитов в туловище; Л — образование глазных пузырей; М — формирование слуховых плакод; Я' — формирование хрусталика; О — начало пигментации глаз; П — появление в крови форменных элементов; Р — только что выклюнувшаяся личинка

ных температурах. У карпа развитие длится 54—126 градусо-дней, у радужной форели — 330—400.

Постэмбриональный период включает в себя следующие стадии развития и возрастные группы.

*Личинка* — с начала функционирования дыхательной, пищеварительной и других систем. Питание личинок сначала смешанное, затем полностью внешней пищей.

*Малек* — приобретает форму взрослой рыбы, появляется чешуя. Личинок и мальков называют молодью.

*Сеголеток* — вполне сформировавшаяся рыбка со второй половины первого лета жизни и осенью.

*Годовик* — перезимовавший сеголеток.

*Двухлеток* — рыба, прожившая два лета.

Специфической особенностью роста рыб является преобладание ассимиляции над диссимиляцией, благодаря чему рыба растет в течение всей жизни. Характерным свойством является снижение обмена при длительном недостатке или отсутствии пищи и быстрое восстановление его интенсивности при улучшении условий питания. Эта способность позволяет многим рыбам переносить долгое зимнее голодание. Наиболее интенсивный рост наблюдается до начала полового созревания. У большинства видов самки крупнее, чем самцы, что связано с более ранним половым созреванием самцов.

У некоторых рыб, наоборот, самцы значительно крупнее самок, что связано со спецификой репродуктивного поведения (тиляпии).

Скорость роста зависит от условий среды. Существенное влияние на рост оказывают температура воды, обеспеченность пищей, качество корма, гидрохимический режим и др. Летом в период интенсивного питания отмечается высокая скорость роста. Осенью и особенно зимой, когда температура воды снижается, теплолюбивые рыбы, например карп, прекращают питаться и их рост, по существу, останавливается. Холодолобные рыбы (форель, сиг, пелядь, чир и др.) хотя и продолжают питаться, однако темп их роста снижается.

Продолжительность жизни рыб и их размеры весьма различны, но специфичны для каждого вида. Самые маленькие рыбки — бычки с Филиппинских островов — имеют длину 7,5—14 мм и живут около года, белуга может достигать массы 1,5 т и возраста 100 лет, а длина тела полярной акулы превышает 15 м.

**Питание рыб.** Значение питания в жизнедеятельности организма исключительно велико. За счет питательных веществ, поступающих с пищей в организм, осуществляются его основные функции: развитие, рост, размножение. За счет питания обеспечиваются и все другие энергетические процессы, протекающие в организме рыб.

Питание в начальный период жизни — развитие в икринке и

сразу после вылупления эмбриона — происходит за счет запасов желтка и жира в желточном мешке (эндогенное питание). У взрослых рыб также бывают периоды эндогенного питания, например у рыб, которые не питаются зимой, а также у проходных рыб во время нерестовых миграций. Соотношение этих форм питания у разных видов различно.

По разнообразию пищи среди рыб различают монофагов (потребляющих пищу одного вида), стенофагов (набор пищевых объектов невелик) и эврифагов (пища разнокачественна).

Существует ряд классификаций рыб соответственно особенностям их питания. Прежде всего рыб делят на мирных и хищных.

*Мирные рыбы* могут питаться беспозвоночными, растительностью и детритом. К ним относятся планктонофаги (сельди, сики и т.д.), бентософаги (лещ, сазан, некоторые сики и др.), фитофаги (белый амур, белый толстолобик, амурский лещ и др.), детритофаги (храмуля и др.).

*Хищники* питаются рыбой, а при случае — другими позвоночными. Однако это деление весьма относительно, так как большинство рыб всеядны, т. е. питаются смешанной пищей. Мирные рыбы могут питаться растительностью и детритом (фитофаги и детритофаги), беспозвоночными (планктонофаги и бентософаги). Иногда бентософаги могут переходить на питание планктоном, а при отсутствии обычной пищи они становятся хищниками.

Приспособленность к питанию определенными кормами не остается постоянной в течение жизни рыб и меняется по мере ее роста. Изменение характера питания обусловлено рядом биотических и абиотических факторов: возрастом, полом, степенью зрелости, состоянием здоровья, численностью и доступностью пищевых организмов, температурным и газовым режимами водоема.

Для каждого вида рыб характерны температурные границы, в которых питание происходит наиболее интенсивно. При определении интенсивности питания учитывают количество пищи, которая находится в пищеварительном тракте в данный момент, суточную ритмику питания и скорость продвижения пищи по тракту.

Общее предварительное представление об интенсивности питания дает *индекс наполнения пищеварительного тракта* — отношение массы пищи, находящейся в пищеварительном тракте, к массе тела, выраженное в процентах или в продецимилле (отношение массы пищи к массе тела, выраженное в десяти тысячных долях и обозначаемое ‰). Индекс наполнения может быть общим, если учитывают массу всего пищевого комка, или частным, если определяют долю какого-то одного компонента.

Непосредственное представление о характере питания рыб дает анализ содержимого пищеварительного тракта. Определив процентный состав пищевых организмов в пищевом комке, можно предварительно судить о значении для данной группы рыб различных пищевых объектов. Однако состав пищи рыб определяется

не только наличием пищевых объектов, но и отношением к ним рыб.

Способность рыб потреблять пищевые организмы в ином соотношении, чем они имеются в водоеме, получила название *избирательной способности*.

Рассматривая взаимоотношения разных видов, прежде всего важно выяснить, расходятся ли они в выборе пищевых объектов или их «запросы» совпадают. Для определения степени совпадения пищи двух групп рыб существует соответствующий показатель — *индекс пищевого сходства*. Его вычисляют, исходя из состава пищевого комка: установив массовый состав пищи в процентах, отмечают меньшие значения для организмов, встречающихся у обоих видов рыб. Сумма этих меньших значений и составит индекс пищевого сходства.

## § 2. БИОЛОГИЧЕСКИЕ ОСОБЕННОСТИ И ХОЗЯЙСТВЕННЫЕ КАЧЕСТВА ОСНОВНЫХ ОБЪЕКТОВ АКВАКУЛЬТУРЫ

Эффективность ведения аквакультуры определяется многими факторами, в том числе биологическими особенностями и хозяйственно полезными свойствами разводимых видов рыб. Выбор тех или иных видов рыб для выращивания зависит от климатических особенностей региона, направления рыбоводства. Немалую роль играют и сложившиеся традиции по отношению к тем или иным видам рыб.

**Карповые рыбы.** *Карп (Cyprinus carpio)*. Это один из основных объектов разведения в рыбоводных хозяйствах России. Он широко используется в рыбоводстве стран Восточной Европы и Азии (Китае, Японии, Вьетнаме и др.).

Предшественником культурного карпа является *дикий сазан* (рис. 10). Этот вид населяет обширные территории Европы и Азии и подразделяется на несколько внутривидовых форм. Одомашни-

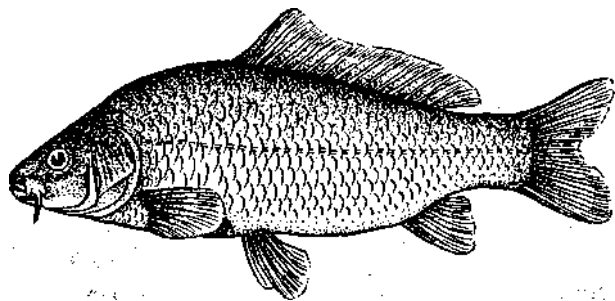


Рис. 10. Сазан

Рис. 11. Карпы:

а — чешуйчатый; б — зеркальный; в — линейный + разбросанный; г — голый

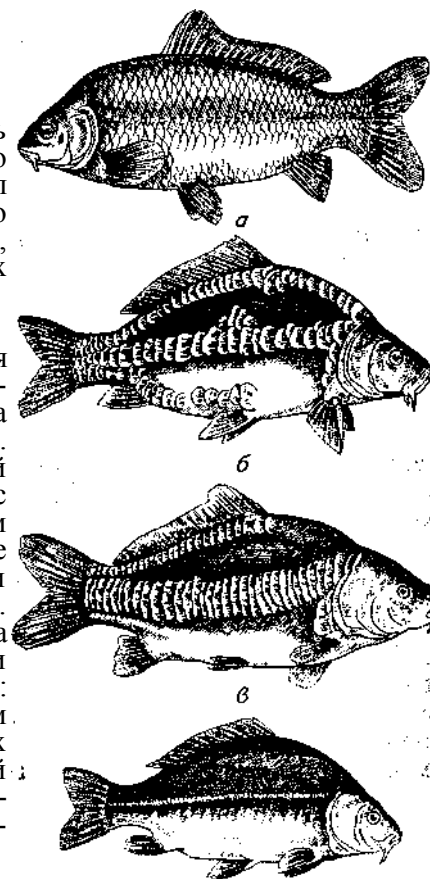
вание сазана в Китае началось еще во втором тысячелетии до нашей эры. В Европе карп стал первой рыбой, которую выращивали в прудах, построенных при монастырях еще в раннем средневековье (V-VIII вв.).

В процессе одомашнивания изменились его морфологические признаки. Тело карпа стало более высокоспинным. Появились карпы с различной формой чешуйного покрова: с разбросанным или линейным чешуйчатым покровом, а также полностью лишенные чешуи (голые) (рис. 11). Современные породы карпа характеризуются высокими продуктивными качествами: быстрым ростом, эффективным использованием задаваемых кормов, высокой плодовитостью. Следует отметить и хорошие товарные качества карпа.

Карп неприхотлив к условиям содержания, легко приспособляется к изменениям гидрохимического режима, кормовой базы и других факторов среды. Благоприятные температурные условия для питания, роста и размножения карпа 18—30 °С.

Половая зрелость у него наступает в разном возрасте и зависит от температурного режима водоема, а также условий содержания. В северных и центральных районах страны самки карпа достигают половой зрелости на 4—5-м году жизни, в южных — на 2—3-м году, причем самцы созревают раньше самок. В тропиках при постоянной высокой температуре самки и самцы созревают в возрасте до одного года.

Карпы очень плодовиты. Самки массой 6—8 кг выметывают около 1 млн икринок. Плодовитость зависит от условий содержания и направления селекции. В естественных условиях нерест



проходит при температуре 17—20 °С на прибрежных участках водоема, покрытых водной растительностью, которая служит субстратом для клейких икринок.

Продолжительность эмбрионального развития зависит от температуры воды и составляет 3—6 сут. На второй-третий День после выклева личинки переходят на активное питание внешней пищей. Важную роль в этот период играет естественная пища. Личинки-впервые дни питаются мелкими представителями зоопланктона (коловратки, дафнии), а затем поедают и более крупные формы. Старшие возрастные группы карпа питаются главным образом бентосными организмами. Пищей им служат личинки хирономид, олигохеты, моллюски. Карп охотно поедает искусственные комбикорма, заметно прибавляя в массу.

Карп — крупная рыба. Встречаются особи массой более 25 кг и длиной около 1 м. Потенциальные возможности роста у карпа весьма велики. При благоприятных условиях содержания (оптимальный температурный режим, хорошая кормовая база) карп уже на первом году жизни может достигать массы 1—1,5 кг, на втором — 2—3 кг. Для прудовых хозяйств, расположенных в центральных районах страны, установлен следующий стандарт по массе: сеголетки — 25—30 г, двухлетки — 400—500 г, трехлетки — 1000—1200 г. При интенсивном выращивании карпа в прудах получают по 2—3 т рыбы и более с 1 га водной площади. При садковом и бассейновом выращивании на теплых водах продукция может достигать 150—200 кг/м<sup>3</sup>.

Обыкновенный, или золотой, карась (*Carassius carassius*). Это пресноводная теплолюбивая рыба, предпочитающая стоячие водоемы. Тело у него высокое, голова небольшая. Бока медно-красные или золотистые. Рот без усиков (рис. 12).

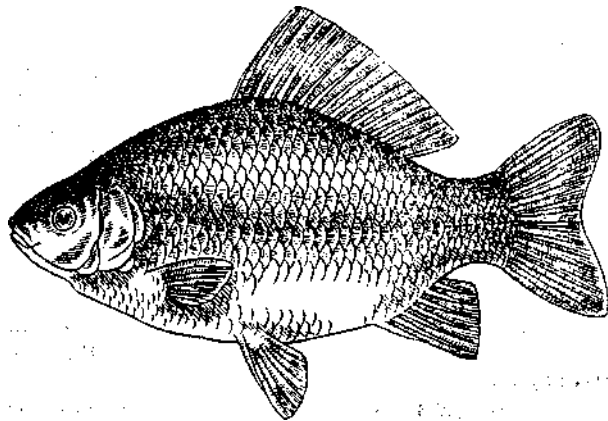


Рис. 12. Золотой карась

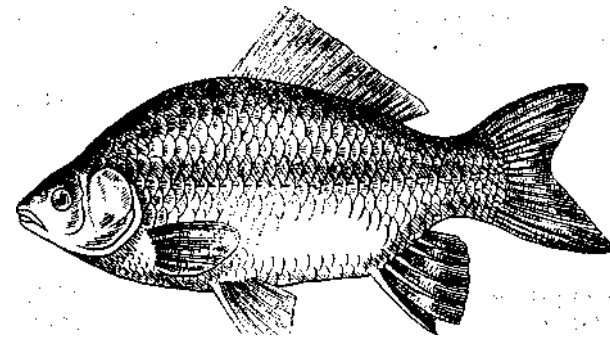


Рис. 13. Серебряный карась

Золотой карась устойчив к неблагоприятным факторам внешней среды. Выносит кислые воды (рН 4,0—4,5), способен выдерживать снижение содержания кислорода, растворенного в воде, до 0,3—0,5 мг/л. В заморных водоемах часто является единственным представителем ихтиофауны.

Половой зрелости достигает в возрасте 2—4 лет. Плодовитость колеблется от 150 до 200 тыс. икринок. Нерестится порционно при температуре воды 17—18 °С. Взрослый карась питается бентическими организмами и детритом, поедает части водных растений. Масса его может достигать 3 кг, однако обычно не превышает 500—600 г.

Пригоден для разведения в водоемах комплексного назначения с неблагоприятными для других рыб условиями среды. Золотого карася используют для скрещивания с другими видами рыб, например карпом, серебряным карасем. Гибриды обладают более высоким темпом роста, сохраняя повышенную жизнеспособность.

Серебряный карась (*Carassius auratusgibelio* Bloch). Он имеет угловатую форму тела. Брюшина у него черная. Чешуя крупная, шероховатая, бока серебристые (рис. 13). От обыкновенного карася отличается большим количеством жаберных тычинок и другими особенностями. Устойчив к неблагоприятным факторам среды. Растет быстрее обыкновенного карася. В условиях прудового выращивания сеголетки достигают массы 20—30 г, двухлетки — 250—300 г.

Питается зоо- и фитопланктоном, двухлетки потребляют также бентос.

Половой зрелости достигает в возрасте 3—4 лет. Плодовитость составляет 300—400 тыс. икринок. Нерест порционный, растянутый.

Серебряный карась отличается от других рыб одной интересной биологической особенностью: в дальневосточных водоемах в

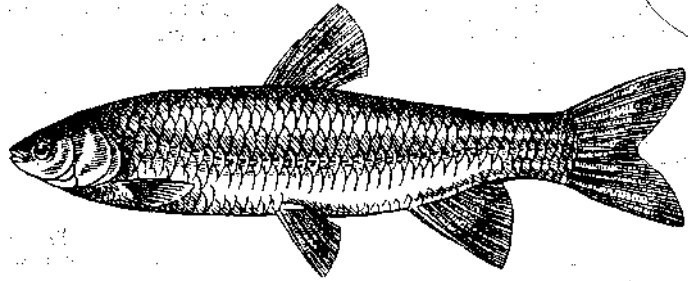


Рис. 14. Белый амур

нерестовых популяциях соотношение самцов и самок примерно одинаковое, а в других районах европейской части страны они состоят почти из одних самок. Размножение в таких однополых популяциях происходит при участии самцов других видов: золотого карася, карпа, линя. Потомство в этом случае представлено только самками серебряного карася. Таким образом, наблюдается явление естественного гиногенеза, т. е. сперматозоид, проникая в яйцеклетку, активизирует ее, но мужские хромосомы в дальнейшем развитии организма не участвуют. При ухудшении условий обитания в таких популяциях отмечается появление самцов.

Серебряный карась представляет интерес как объект гибридизации, потомство которого может быть использовано для выращивания в водоемах с напряженным гидрохимическим режимом.

*Белый амур* (*Stenopharyngodon idella* Val). Это быстрорастущая рыба, достигающая массы 40—50 кг и длины более 1 м. Имеет вальковатое тело, покрытое крупной чешуей (рис. 14). Как и у других карповых рыб, у белого амура на челюстях нет зубов, а пищу он размельчает мощными пиловидными зубами, расположенными на нижнечелюстных костях.

На питание растительностью белый амур переходит на первом году жизни при длине около 3 см. Наиболее хорошие приросты имеет молодь длиной 7—12 см, если в рационе содержится около 30 % животной пищи: коловраток, ракообразных и хирономид. В дальнейшем основу питания составляют высшие водные растения и наземная растительность, заливаемая в половодье или вносимая в водоем. Из водной растительности белый амур предпочитает рдесты, элодею, ряску, роголистник, уруть. Наиболее охотно поедает молодую растительность, но при ее отсутствии крупные рыбы, особенно в южных районах, используют в пищу и жесткую растительность, такую, как тростник и рогоз. Из наземных растений белый амур предпочитает клевер, люцерну, злаки.

Суточный рацион, темп роста и скорость полового созревания белого амура в значительной степени зависят от температуры

воды. При температуре воды 25—30 °С суточный рацион может превышать массу рыбы. Повышение температуры до 32—34 °С не препятствует активному питанию рыбы. При температуре ниже оптимальной интенсивность питания уменьшается, а при температуре 10 °С и ниже белый амур прекращает питаться. В южных районах при высокой температуре воды белый амур может питаться и расти круглый год.

*Белый* (*Hypophthalmichthys molitrix*) и *пестрый* (*Aristichthys nobilis*) толстолобики. Они принадлежат к отдельному подсемейству карповых рыб — толстолобовых. Это крупные быстрорастущие рыбы, достигающие массы более 50 кг. У них большая голова и низко посаженные глаза. Тело покрыто мелкой чешуей. Эти два вида различаются по ряду биологических особенностей и внешних признаков. Так, у пестрого толстолобика голова больше и более высокое тело. Окраска спины коричневато-серая, бока серебристые, с крупными коричневатыми пятнами (рис. 15). У белого толстолобика спина серовато-зеленая и серебристые бока без пятен (рис. 16). Пестрый толстолобик имеет длинные и частые жаберные тычинки, у белого толстолобика тычинки срастаются между со-

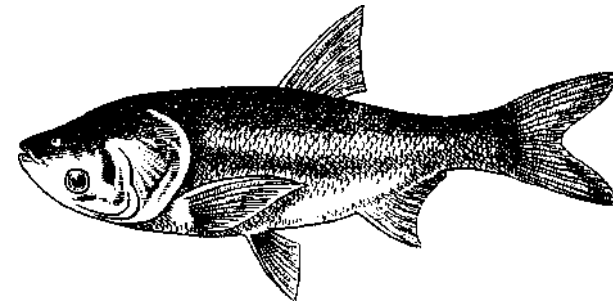


Рис. 15. Пестрый толстолобик

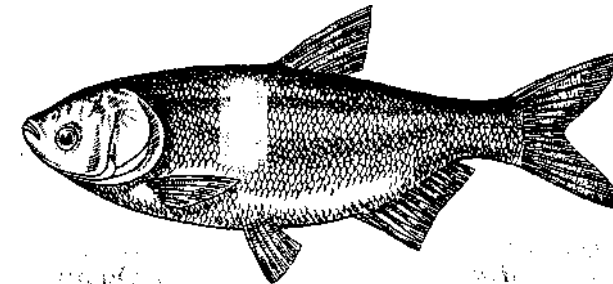


Рис. 16. Белый толстолобик

бой, образуя своеобразную сеть, позволяющую отсеживать мелкие формы водорослей и зоопланктона.

Особенности питания белого и пестрого толстолобиков определяются строением фильтрационного аппарата, а также составом и размером кормовых организмов в водоеме. Видовая специфика питания проявляется у них достаточно четко уже при массе тела 3—6 г, когда различия в строении фильтрационного аппарата становятся четкими.

Белый толстолобик питается преимущественно фитопланктоном и детритом. На питание фитопланктоном переходит при длине 1,5 см, а до этого питается главным образом зоопланктоном. В его пище встречаются все группы водорослей, однако отмечается определенная избирательность в отношении различных групп и видов водорослей. Он предпочитает диатомовые и зеленые водоросли, но может эффективно питаться синезелеными водорослями, включая макроцистис — форму, часто обуславливающую цветение воды в водохранилищах. Важное значение в питании белого толстолобика имеет детрит, доля которого может превышать 90 %.

Спектры питания обоих видов толстолобиков сходны в личиночном периоде и существенно различаются по мере роста. Различия особенно ярко проявляются, когда в составе планктона преобладают организмы, доступные для белого и недоступные для пестрого толстолобика.

Половая зрелость у белого и пестрого толстолобиков в зависимости от климатических условий наступает в разном возрасте. На юге Средней Азии самки белого толстолобика созревают в возрасте 3 лет, пестрого толстолобика — 4 лет. Самцы созревают обычно на год раньше самок. В центральных районах толстолобика созревают позже, обычно в возрасте 7—8 лет.

Рабочая плодовитость у толстолобиков массой 7—10 кг составляет около 1 млн икринок. Диаметр неоплодотворенной икринки 1—1,2 мм, но после набухания она увеличивается в диаметре до 5 мм. Эмбриональное развитие в естественных условиях осуществляется во время дрейфа икры в большой массе речной воды. Предличинки сначала пассивно сносятся вниз по течению. В толще воды они держатся из-за того, что плавательный пузырь заполняется воздухом. При температуре воды 20—23 °С через 80—85 ч после выклева личинки переходят на смешанное питание и начинают активно плавать.

В условиях оптимального температурного режима и при хорошей кормовой базе толстолобика растут очень быстро. Так, в водоемах-охладителях на юге Украины за летний сезон прирост белого толстолобика составляет 1,5—2 кг, пестрого толстолобика — 3—3,5 кг.

*Черный амур* (*Mylopharyngodon piceus* Rich.). Он относится к рыбам дальневосточного комплекса, распространен в бассейне Амура и в реках Китая. Окраска тела темная, почти черная, плавники

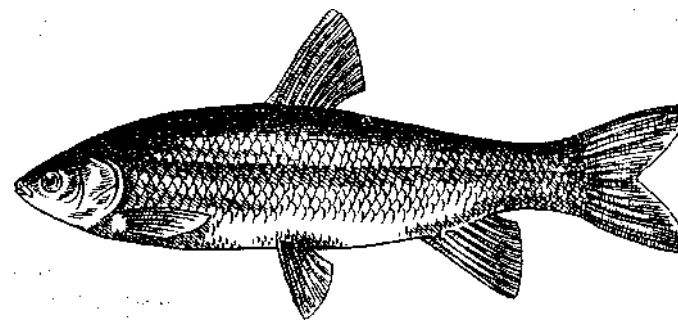


Рис. 17. Черный амур

темные, чешуя крупная (рис. 17). При благоприятных условиях черный амур может достигать массы 55 кг. Эта рыба — моллюскофаг. Имеет сильные глоточные зубы с широкой жевательной поверхностью. При содержании в прудах питается моллюсками, а при их отсутствии переходит на потребление других бентических организмов. Нерестится в реках. Икра у него пелагическая, крупная.

Самки достигают половой зрелости в возрасте 7—10 лет, самцы — на год раньше. Плодовитость молодых самок 300—500 тыс. икринок. Имеет вкусное мясо. Перспективен в качестве биологического мелиоратора. Посадка в пруды 30—50 шт/га годовиков черного амура средней массой 25—30 г позволяет полностью очистить их от моллюсков.

**Осетровые рыбы.** Среди множества видов рыб, обитающих в различных водоемах, осетровые испокон веков привлекали к себе особое внимание.

Хозяйственная ценность осетровых рыб определяется их уникальными товарными качествами. Икра осетровых отличается особенно высокими вкусовыми и пищевыми достоинствами. Высоко ценится и мясо осетровых.

Осетровые — одни из древнейших рыб планеты — характеризуются экологическим разнообразием групп рыб, включающих в себя проходных, полупроходных и туводных рыб. До 90 % уловов осетровых приходится на бассейн Каспийского моря.

*Белуга* (*Huso huso* L.). Она распространена в бассейнах Средиземного, Каспийского, Черного и Азовского морей. Это одна из самых крупных проходных рыб. Масса ее достигает 1 т, длина — 5 м (рис. 18). Белуга живет свыше 100 лет. Половозрелой становится поздно. Предельный возраст рыб в настоящее время не превышает 50—56 лет. Встречаются особи массой до 530 кг и длиной 425 см.

Жизненный цикл белуги разделяется на два периода — морской и речной. Наибольший по продолжительности нагул происхо-

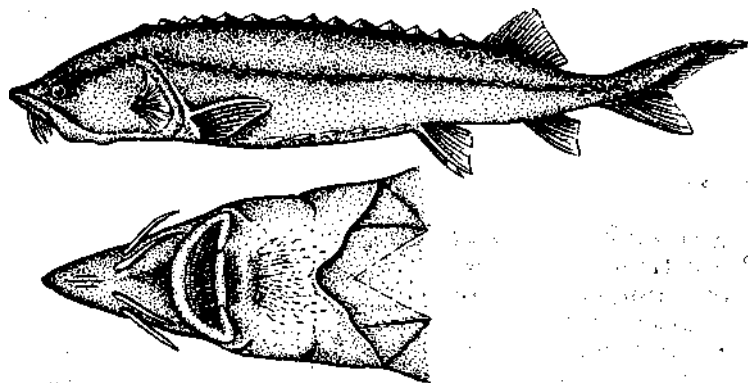


Рис. 18. Белуга

дит в море, где белуга достигает половой зрелости. Самцы белуги начинают входить в Волгу на нерест в возрасте 11 лет. Первый нерест яровых самок отмечен при длине их тела 201—209 см, массе 50—60 кг и возрасте 17 лет, озимых самок — соответственно при длине 181—190 см, массе 30—39 кг и возрасте 16 лет. Основную массу яровых самок белуги составляют особи длиной 230—300 см, массой 80—160 кг, в возрасте 23—28 лет, озимых самок — соответственно особи длиной 201—300 см, массой 50—150 кг, в возрасте 17—26 лет. Плодовитость зависит от размера самки. Для яровой расы абсолютная плодовитость колеблется от 296,1 до 2136 тыс. икринок, озимой расы — от 195,2 до 3918,3 тыс. икринок (Распопов, 2001). Нерест проходит в конце мая—июне. Речной период жизни белуги, когда она нерестится, непродолжительный. Однако отдельные производители задерживаются в реке до двух лет. Что касается личинок, то они не задерживаются в реке и сразу скатываются в море.

Нерест у белуги не ежегодный. Интервалы между нерестами составляют 4—8 лет. Белуга очень рано становится хищником (при длине тела 8—10 см). Взрослая белуга питается мелкой рыбой, молодь — беспозвоночными.

*Русский осетр (Acipenser gildenstadtii Brandt)*. Он обитает в бассейнах Каспийского, Черного и Азовского морей. Проходная рыба, однако иногда имеет и жилую форму (рис. 19). В бассейне Каспийского моря главным местом нереста является Волга, а также р. Урал. У русского осетра имеются озимые и яровые расы. Яровые особи заходят в реки ранней весной и нерестятся в тот же год летом. Озимые особи заходят в реки позже яровых, мигрируют вверх по реке до самой осени, нерестятся весной следующего года.

Плодовитость 80—890 тыс. икринок. Молодь скатывается в

море после выклева или спустя 1—2 года. Молодь питается беспозвоночными, взрослый осетр — моллюсками и рыбой.

*Сибирский осетр (Acipenser baeri Brandt)*. Он обитает в большинстве крупных сибирских рек. Наибольшая численность его отмечена в среднем и нижнем течении рек. Сибирский осетр представлен изолированными популяциями, населяющими отдельные речные системы. В наиболее крупных речных бассейнах (Лена, Енисей и Обь) этот вид образует отдельные популяции. В пределах ареала сибирский осетр имеет речные и озерно-речные формы, которые могут быть как оседлыми, так и совершающими протяженные миграции (Рубан, 1998).

Сибирский осетр весьма пластичен в отношении питания. Он является типичным бентофагом и отличается низкой избирательностью кормовых организмов. Спектр его питания отражает качественный состав бентоса на местах нагула. При низкой биомассе бентоса осетр способен переходить на преимущественно хищное питание.

Темп линейного и массового роста сибирского осетра характеризуется высокой изменчивостью, определяемой трофическими и термическими условиями обитания. Максимальный темп роста наблюдается в обской и байкальской популяциях осетра.

Являясь длинноцикловым видом, сибирский осетр чрезвычайно пластичен в отношении возраста и размеров впервые созревающих рыб, определяемых трофическими и термическими условиями.

Одним из наиболее широко используемых в аквакультуре является ленский осетр.

*Ленский осетр*. Это одна из форм сибирского осетра, обитающая в суровых условиях Якутии. По внешнему виду и биологии напоминает стерлядь, однако достигает более крупных размеров (до 20—25 кг) (рис. 20).

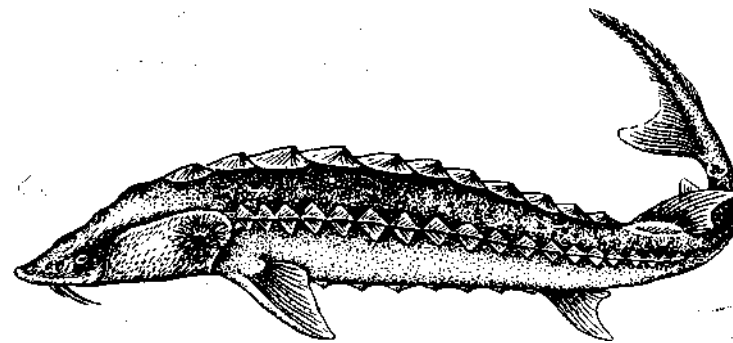


Рис. 19. Русский



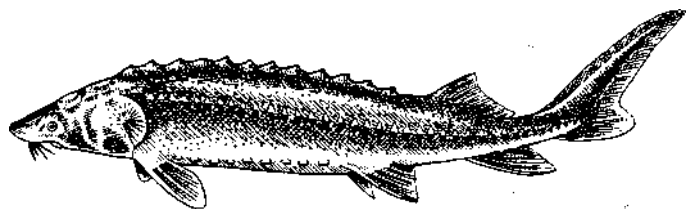


Рис. 20. Ленский осетр

Постоянно живет в пресной воде. Имеет широкий спектр питания (личинки насекомых, моллюски, черви, ракообразные, рыба). Кормится круглогодично.

В р. Лене осетр растет медленно. К 15—20 годам он имеет длину 80—100 см и массу 3—4 кг, однако обладает большими потенциальными возможностями роста при выращивании в благоприятных условиях. В природных условиях достигает половой зрелости в 10—12 лет. Размножение происходит в июне—июле при температуре воды 14—18 °С. Икру откладывает на быстром течении на каменисто-галечниковом грунте. Абсолютная плодовитость самок в зависимости от размеров колеблется от 16 до 110 тыс. икринок.

Ленский осетр эвритермен, выдерживает повышение температуры до 30 °С. Наиболее интенсивно растет при температуре 15—25 °С, однако и в холодный период питается и растет. Биологические особенности ленского осетра делают его одним из ценных и перспективных объектов товарного осетроводства.

**Стерлядь** (*Acipenser ruthenus* L.). Это пресноводная рыба, обитающая в реках бассейнов Каспийского, Азовского, Черного и Балтийского морей. В Сибири распространена в Оби, Иртыше, Енисее. Далеких миграций не совершает. Весной поднимается вверх по течению на нерест (рис. 21).

Самцы достигают половой зрелости в 4—5 лет, самки — в 7—9 лет при длине 23—34 см. Плодовитость колеблется от 6 до 140 тыс. икринок. Нерест проходит на быстром течении на галечном грунте не каждый год, а через 1—2 года. Размножается в мае—июне.

Стерлядь — донная рыба, питающаяся главным образом личинками насекомых и червями. Она мельче других осетровых. Про-

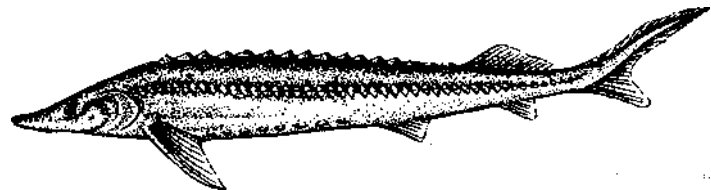


Рис. 21. Стерлядь

мысловые размеры стерляди 30—65 см, масса 0,5—2 кг, изредка 80—120 см и 3—4 кг (как исключение, 8 кг и более).

**Севрюга** (*Acipenser stellatus* Pallas). Она обитает в бассейнах Черного, Азовского и Каспийского морей. Отличается сильно удлинненным мечевидным рылом, длина которого достигает более 60 % длины головы. Нижняя губа прервана. Боковых жучек не более 50 (26-43) (рис. 22).

Достигает максимальных размеров 220 см и массы 68 кг, средняя промысловая масса 7—8 кг. Это ценная промысловая рыба, входящая для нереста в реки. В соответствии с периодом миграции имеет яровые и озимые формы. Севрюга осеннего хода зимует в низовьях рек и нерестится летом следующего года. Севрюга весеннего хода размножается в то же лето. Половой зрелости самцы севрюги достигают в 9—12 лет, самки — в 12—15 лет. Наиболее скороспелой считают азовскую севрюгу, самцы которой созревают в 5—8 лет, самки — в 12—13 лет. Продолжительность жизни до 30 лет. Плодовитость колеблется от 20 до 360 тыс. икринок. Продолжительность инкубации при 23 °С около 50 ч.

Из Волги молодь в возрасте 2—3 мес скатывается в Северный Каспий. Взрослая севрюга питается в море главным образом личинками хирономид, а также рыбой.

**Веслонос**. **Веслонос** (*Polyodon spathula* Walb). Это пресноводная рыба. Питается зоопланктоном, фитопланктоном и детритом. По спектру питания близок к пестрому толстолобику. Характер питания определяется особенностями строения жаберного аппарата (через систему многочисленных длинных жаберных тычинок фильтруется корм). Однако веслонос способен и к активному захвату кормовых объектов, например мелкой рыбы и комбикорма, что существенно расширяет спектр его питания.

В природных условиях веслонос обитает в реках, впадающих в Мексиканский залив. В нашу страну завезен в 1974 г., а в 1984 г. впервые было получено потомство от выращенных производителей.

Веслонос — крупная быстрорастущая рыба, достигающая длины более 2 м и массы 80 кг. Тело у него удлиненное, прогонистое, суживающееся к хвосту (рис. 23). Окраска спины темно-серая, боков и брюха светлая, рыло длинное, веслообразное, достигает около 1/3 общей длины тела. Чешуя отсутствует, нет и жучек, характерных для осетровых рыб.



Рис. 22. Севрюга

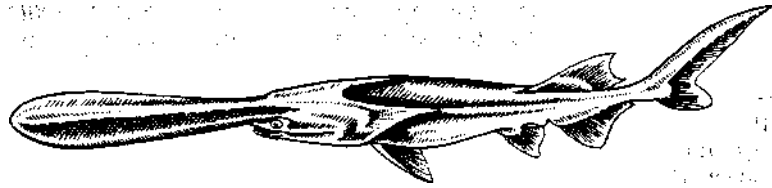


Рис. 23. Веслонос

Самцы веслоноса в условиях Краснодарского края созревают на 6-м году жизни, а самки — в 9—10 лет. Половой диморфизм выражен слабо. Нерест происходит весной на течении при температуре 15—20 °С. Икра откладывается на песчаный, галечниковый грунт. Плодовитость зависит от размера рыбы и условий ее содержания. У самок массой 10 кг плодовитость составляет 60—100 тыс. икринок. Диаметр неоплодотворенных икринок колеблется от 2,2 до 3,0 мм.

При выращивании в прудах совместно с растительноядными рыбами и буффало, т. е. в условиях достаточно жестких, веслонос хорошо растет. Сеголетки достигают массы 150—900 г, двухлетки — 3—4 кг, пятилетки — до 8,5 кг. При отсутствии конкуренции в питании и хорошей кормовой базе прирост ремонтного стада старшего возраста достигает за сезон 6—7 кг.

Эти рыбы хорошо переносят зимовку. В условиях Московской области двухлетки достигают массы более 1,2 кг. Это свидетельствует о том, что веслоносов можно успешно выращивать в различных рыбоводных зонах нашей страны.

*Бестер* — гибрид белуги со стерлядью (*Huso huso* x *Acipenser ruthenus*). Эта рыба сочетает в себе ценные свойства родительских видов (рис. 24). Он унаследовал от белуги хищные инстинкты, быстрый рост и высокие пищевые потребности, лежащие в основе приучения этой рыбы к неживым кормам (рыбному фаршу). От стерляди бестер унаследовал способность к раннему половому созреванию. Самцы стерляди созревают в возрасте 3—4 лет, самки — в 6—8 лет, тогда как самцы белуги достигают половой зрелости в 12, а самки — в 16 лет.

Благодаря сочетанию свойств проходной белуги с пресноводной стерлядью гибрид отличается широким диапазоном экологической приспособляемости. Он хорошо переносит условия как пресных, так и солоноватых водоемов.



Рис. 24. Бестер

За первое лето масса бестера достигает 50—100 г. Двухлетки имеют массу 800 г и более. Он питается личинками хирономид, рачками, моллюсками, рыбой. В отличие от других видов осетровых бестер осваивает всю толщу воды.

**Лососевые и сиговые рыбы.** Большая часть территории нашей страны находится в зоне с умеренным климатом. В водоемах этой зоны преобладают холодолюбивые рыбы, среди которых наибольший интерес представляют лососевые и сиговые. Благодаря своим высоким пищевым качествам они являются ценным диетическим и деликатесным продуктом. Использование лососевых и сиговых в пресноводной аквакультуре имеет большие перспективы.

*Стальноголовый лосось* (*Oncorhynchus mikiss* Walb.). Спина и бока окрашены в голубые и зеленоватые тона с металлическим отливом. На боках, спине и плавниках есть черные пятна. По бокам тела проходит красная полоса, особенно заметная у самцов в период размножения (рис. 25).

Размножается в реках Тихоокеанского побережья Северной Америки от Калифорнии до Аляски в конце зимы или ранней весной, зарывая икру в гравий. Нерестится несколько раз в жизни. Размеры проходных самок около 60 см, плодовитость 4,8—6,8 тыс. икринок. Продолжительность жизни 7—8 лет, из них 2—3 года молодь находится в пресной воде; в море проводит от нескольких месяцев до четырех лет (обычно 2—8 лет) — до первого нереста.

*Радужная форель* (*Oncorhynchus mikiss* W.). Благодаря высоким вкусовым качествам и простоте разведения является одним из основных объектов интенсивной аквакультуры. Ее мировое производство в рыбоводных хозяйствах превышает 200 тыс. т.

Окраска серебристая, на теле и плавниках много мелких черных пятен (рис. 26). В нерестовый период самцы темнее самок. Вдоль боковой линии у них проходит яркая, заходящая на жаберные крышки красная полоса радужных оттенков, за что форель получила название радужной. У самок полоса светлее. Они отличаются от самцов большими размерами и округлой головой. У самцов нижняя челюсть слегка изгибается вверх.

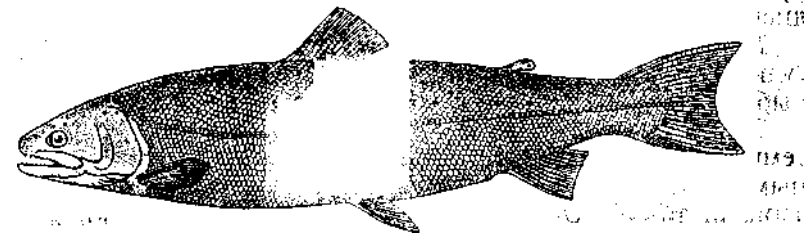


Рис. 25. Стальноголовый лосось

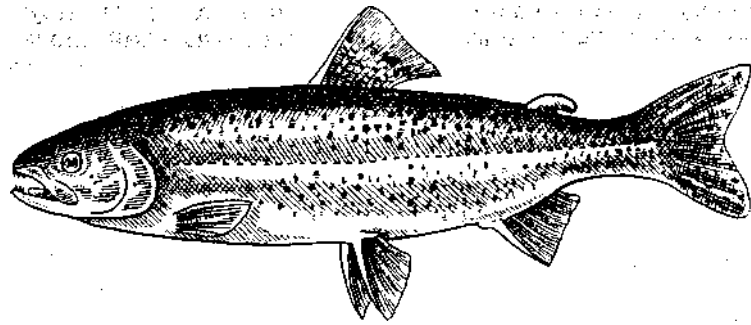


Рис. 26. Радужная форель

Оптимальными для ее выращивания являются температура 16—18 °С и содержание кислорода 10—12 мг/л. Угнетение дыхания наступает при снижении содержания кислорода до 5 мг/л. Пороговое содержание кислорода составляет 3 мг/л.

Питается радужная форель ручейниками, жуками, стрекозами, лягушками, личинками комаров. На втором году жизни крупная форель потребляет и рыбу. При выращивании в прудовых хозяйствах, бассейнах и садках для кормления используют комбикорма с высоким содержанием протеина. Растет радужная форель быстро: сеголетки достигают массы 10—20 г, двухлетки—150—200, трехлетки — 300—900 г. При выращивании в садках в морской воде за 2 года она достигает массы 2—3 кг.

Половая зрелость наступает на 2—3-м году жизни. Плодовитость изменяется с увеличением возраста и массы самок. Четырехлетние самки выметывают до 2,5 тыс. икринок, семилетние — 4,2—4,4 тыс. Икра желтая с оранжево-желтой окраской, диаметр икринок 4—5 мм. Цвет икры зависит от качества и окраски корма.

Нерест проходит в южных районах с декабря—января по март, в центральных и северных районах — с марта до начала мая при температуре воды 7—9 °С. Развитие икры при такой температуре продолжается около 40 сут, что в среднем составляет 360 градусо-дней.

*Пелядь* (*Coregonus peled* Gmel.) — озерно-речной сиг (рис. 27). Нагуливается в озерах, соединенных протоками с руслом реки. Эту рыбу разводят в различных районах нашей страны.

Это рано созревающий планктофаг, обладающий хорошим темпом роста, высокой адаптационной пластичностью и прекрасными вкусовыми качествами. Пелядь питается главным образом зоопланктоном. Однако в пищевом комке встречаются фитопланктон, детрит и представители бентоса. Растет пелядь быстро: в высококормных водоемах сеголетки достигают массы 80—100 г, двухлетки — 450—500, трехлетки 700—1000 г.

Половой зрелости достигает на 3—4-м году жизни. Икру откладывает в ноябре—декабре при температуре 3—5 °С. Плодовитость колеблется в зависимости от массы и условий нагула и составляет 10—85 тыс. икринок. Икра желтовато-оранжевого цвета, диаметр икринок 1,2—1,5 мм.

Пелядь обладает хорошей экологической пластичностью. Оптимальный температурный режим для нее 15—20 °С. Однако пелядь переносит снижение содержания кислорода до 2,5—3,0 мл/л и солености до 6—10 ‰.

*Чудской сиг* (*Coregonus lavaretus maraenoides* Poljakov). Обитает в Чудском озере. Акклиматизирован в ряде озер Свердловской, Челябинской областей, а также в оз. Севан. Достигает длины 50 см и массы 3,5 кг (рис. 28).

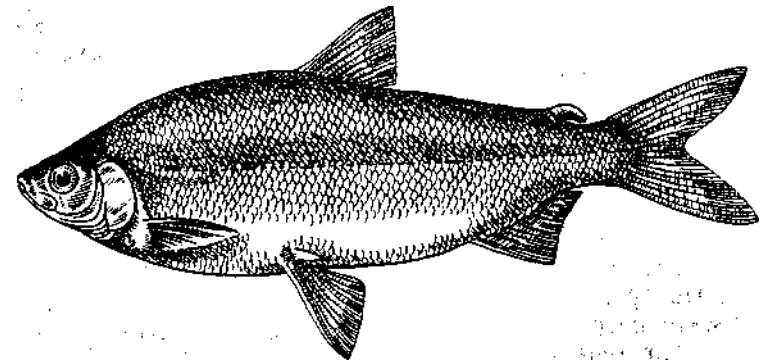


Рис 27. Пелядь

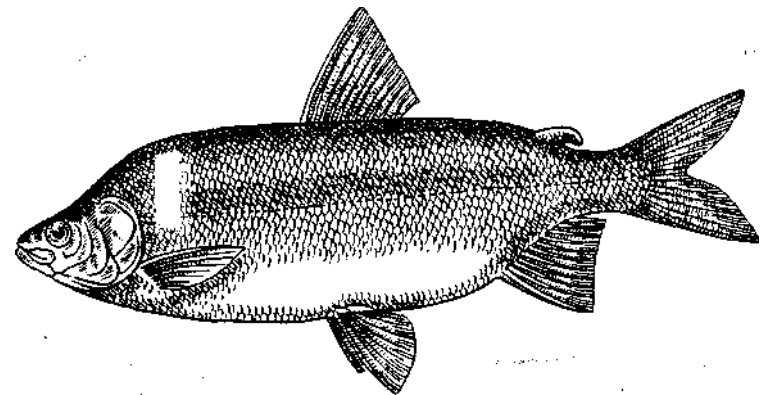


Рис. 28. Чудской сиг

Интенсивность роста определяется состоянием естественной кормовой базы, температурой воды и газовым режимом. Оптимальный температурный режим 15—20 °С, содержание кислорода 8—Юмг/л.

Сиг питается зоопланктоном и бентосными организмами. Крупные особи могут питаться рыбой.

В прудах сеголетки сига достигают массы 70—90 г, двухлетки — 300—400 г. Половозрелым сиг становится в 2—3-летнем возрасте.

**Чир** (*Goregonus nasus* Pall.). Распространен главным образом за Полярным кругом. Относится к группе сигов-бентофагов, имеющих нижний рот (рис. 29).

Относится к быстрорастущим рыбам, приспособившимся к короткому вегетационному периоду. Встречаются особи массой до 16кг. Половой зрелости достигает на 6—7-м году жизни. Плодовитость колеблется от 13 до 135 тыс. икринок, средняя составляет 48 тыс. икринок. Икра крупная, диаметр икринок до 4 мм. Нерест проходит в конце ноября, с момента появления первого льда.

Чир как бентосоядная и быстрорастущая рыба представляет интерес для разведения в прудах, озерах и водохранилищах северных районов страны. По темпу роста здесь он не уступает карпу. В Ленинградской области двухлетки чира достигают массы 300—600г.

**Муксун** (*Coregonus muksun* Pall.). Распространен в опресненных участках морей Северного Ледовитого океана, откуда входит в реки от Печоры до Колымы. По рекам высоко не поднимается. В Норильских озерах обитает озерная форма муксуна. Преобладает масса 1—2 кг, однако встречаются особи массой до 8 кг (рис. 30). Размножается в октябре—ноябре. Нерестилища расположены на перекатах на глубине 1,5—2 м с твердым грунтом. Половой зрелости достигает в 5—12 лет. Плодовитость составляет 40—125 тыс. икринок. Нерест неежегодный. Личинки выклеваются весной, мальки скатываются в низовья рек. Питается в основном донными организмами, а также рыбой.

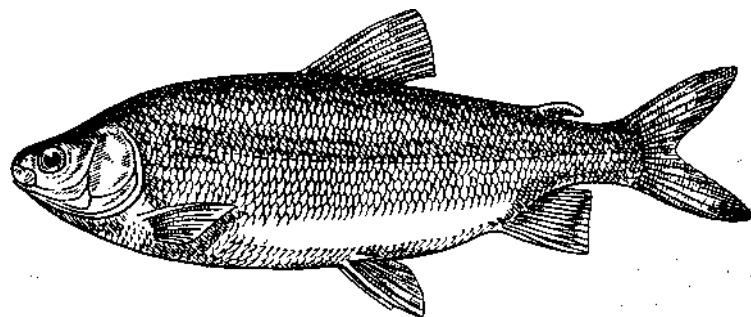


Рис.29. Чир

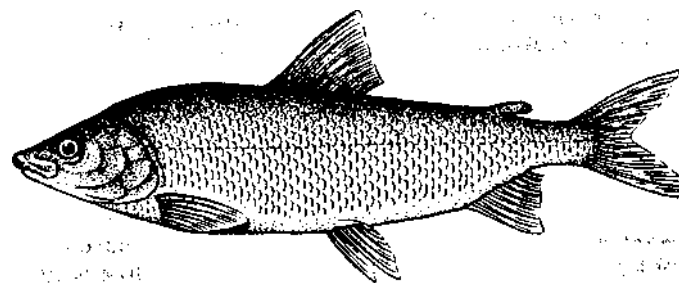


Рис. 30. Муксун

**Омуль** (*Coregonus autumnalis* Pall.). Обитает в бассейне Северного Ледовитого океана от Печоры до Аляски и Северной Канады. Распространен в реках Сибири. Достигает массы 3кг (рис.31). Размножается в сентябре—октябре. Икру откладывает на песчано-галечный грунт. Нерест неежегодный. Плодовитость около 20 тыс. икринок. Половозрелым становится в возрасте 5—10 лет. Питается планктонными ракообразными, бентосом, воздушными насекомыми, икрой. Предельный возраст в р. Оби 11, в р. Лене 20 лет.

**Сомовые рыбы.** **Обыкновенный сом** (*Silurus glanis* L.). Распространен в реках и озерах Европы, кроме рек, впадающих в Северный Ледовитый океан. Теплолюбивая рыба, образующая жилую и проходную формы (рис 32). Одна из самых крупных рыб внутренних

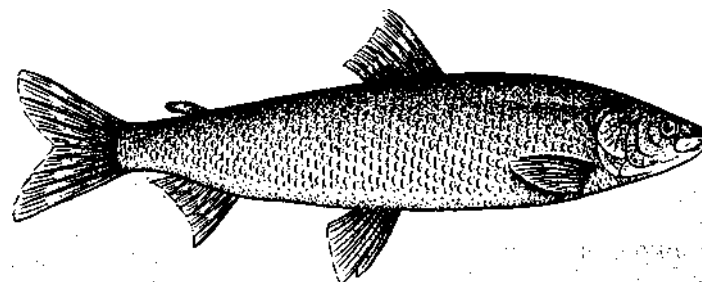


Рис. 31. Омуль

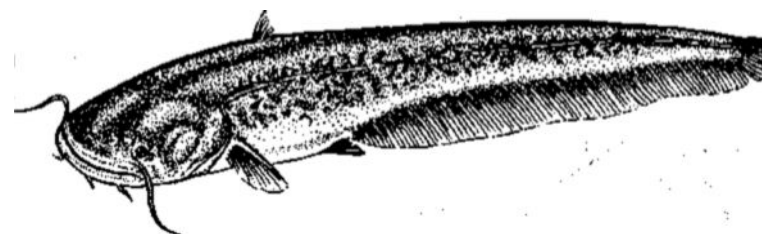


Рис. 32. Обыкновенный сом

водоемов, достигающая массы 300 кг и длины 5 м. Продолжительность жизни более 30 лет.

Взрослый сом — одиночный прожорливый хищник, питающийся рыбой, лягушками, моллюсками, нападающий на водоплавающую птицу. Держится в реках на ямах, в омутах у плотин.

Нерест весенне-летний (май—июнь), проходит при температуре воды 18—20 °С. Плодовитость 11—430 тыс. икринок. Продолжительность инкубационного периода 2,5—3 сут. Икру охраняет самец. Рассасывание желточного мешка продолжается 4—5 сут, затем личинки переходят на питание зоопланктоном и довольно быстро начинают хищничать, поедая молодь рыб и насекомых.

Половая зрелость наступает на 3—4-м году жизни. Имеет промысловое значение в низовьях Волги и Азовском море.

*Клариевый сом (Clarias gariepinus)*. Теплолюбивая африканская рыба. В течение двух последних десятилетий получила широкое распространение в аквакультуре многих государств как объект прудового выращивания в странах с теплым климатом и как объект индустриального рыбоводства в странах с умеренным климатом.

Клариевый сом имеет гладкое удлинненное, округлое в сечении тело. Спинной и анальный плавники длинные, достигающие хвостового плавника. Голова плоская, с четырьмя парами усиков. Брюхо светлое, спина синева-темного цвета (рис. 33).

Благодаря наличию специального наджаберного органа, позволяющего использовать для дыхания атмосферный кислород, сом нетребователен к кислородному режиму водоема, что позволяет выращивать его при очень высоких плотностях посадки. Эта же биологическая особенность позволяет сому оставаться живым без воды в течение длительного времени.

Клариевый сом — хищник, однако охотно питается наземными и водными насекомыми, моллюсками, водной растительностью.

Созревают сомы в возрасте 1—2 лет. В естественных условиях размножаются один раз в год. При заводском воспроизводстве способны созреть в течение круглого года. Плодовитость 5—100 тыс. икринок. Икра клейкая. Выклев личинок при температуре воды 26—27 °С происходит через 36—40 ч. Личинки переходят

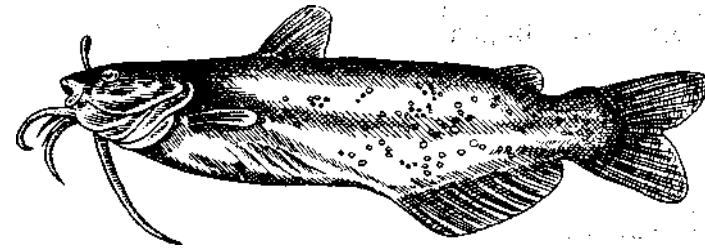


Рис. 34. Канальный сом

на самостоятельное питание на 4—6-е сутки. Оптимальная температура для выращивания 25—30 °С. Массы 1 кг достигают в возрасте 8—12 мес.

*Канальный сом (Ictalurus punctatus Raf)*. Перспективный объект выращивания как в прудовых, так и в индустриальных хозяйствах, использующих теплую воду ГРЭС, АЭС, промышленных предприятий.

Канальный сом отличается хорошими вкусовыми качествами, быстрым ростом, эффективным использованием искусственных кормов, высокой приспособляемостью к различным условиям выращивания.

Естественный ареал обитания канального сома — водоемы Северной Америки. Это теплолюбивая рыба. Температурный оптимум составляет 25—30 °С. Вместе с тем он хорошо переносит зимовку в водоемах, находящихся подо льдом в течение 3—4 мес.

Основные условия среды, необходимые для нормального роста и развития, примерно те же, что для карпа. Канальный сом — эвригалинная рыба, т. е., являясь обитателями пресноводных водоемов, взрослые особи встречаются и в водоемах с соленостью 19—21 ‰. Размножаются при солености до 11 ‰.

Этот вид более требователен к кислородному режиму. Содержание кислорода при его выращивании должно быть не менее 5 мг/л. При уменьшении содержания кислорода до 3 мг/л потребление корма сокращается или прекращается вообще.

Крупная рыба, достигающая массы более 30 кг (рис. 34). По характеру питания это полифаг. В естественных условиях личинки и мальки питаются зоопланктоном, взрослые рыбы — поденками, ручейниками, хирономидами, моллюсками и др. Сомы длиной более 30 см способны поедать мелкую рыбу.

Канальный сом становится половозрелым в возрасте 5—8 лет. В условиях водоемов-охладителей половое созревание у него наступает на 3-м году жизни. Нерест проходит летом при температуре воды 20—22 °С. Икра крупная, желтая и клейкая. Рабочая плодовитость 7—10 тыс. икринок на 1 кг массы. Готовая кладка икры имеет вид уплотненной виноградной грозди, прикрепленной ко

40

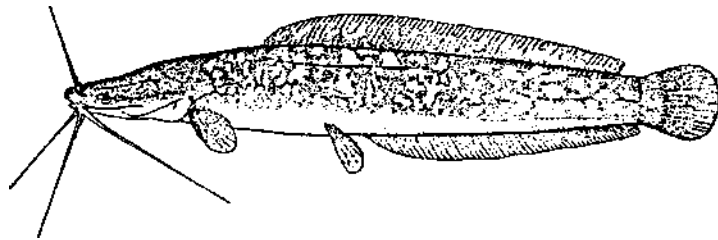


Рис. 33. Клариевый сом

дну. При температуре воды 28—30 °С выклев личинок происходит на 5-е сутки, при 20—23 °С — на 10-е сутки. Личинки при выклеве имеют массу 20—30 мг. Сом переходит на искусственный корм сразу после рассасывания желточного мешка.

При интенсивном выращивании в садках или бассейнах корма должны содержать большое количество высококачественных протеинов и витаминов. Для рыб разного возраста и размера разработаны рецепты кормосмесей, сбалансированные по основным питательным веществам.

Наиболее благоприятными районами для выращивания канального сома являются южные районы страны. В более северных районах целесообразно выращивать эту рыбу в хозяйствах, использующих теплые воды ГРЭС и АЭС.

**Сем. Чукучановые.** *Буффало* (*Ictiobus* sp. p.). Внешне похожи на карпов. В 1971 г. из США было завезено три вида рыб сем. чукучановых *Catostomidae*: большеротый буффало (*Ictiobus cyprinellus* Val.), малоротый буффало (*Ictiobus bubalus* Raf.) и черный буффало (*Ictiobus niger* Raf.) (рис. 35). Это крупные быстрорастущие рыбы. Их родина — водоемы Канады, США и Мексики. Большеротый буффало достигает массы 45 кг, малоротый буффало—15—18 и черный буффало — 7 кг.

Буффало имеют существенные различия в размерах и структуре ротового аппарата и строении жаберного фильтрационного аппарата, что определяет характер их питания. Наиболее совершенный фильтрационный аппарат у большеротого буффало. У малоротого и черного буффало рот нижний, тычинок на жаберных дугах меньше, они толще и короче. Однако в отличие от большеротого буффало их тычинки имеют большое количество дополнительных выростов, что делает их фильтрационный аппарат более совершенным и позволяет отцеживать зоопланктон.

У сеголетков массой до 15 г различия в характере питания между видами нет. Пищевой комок у них почти полностью состоит из зоопланктона, а бентические организмы встречаются редко. С увеличением массы черный и малоротый буффало переходят на потребление бентоса, а большеротый буффало питается зоопланктоном. При выращивании в прудах с бедной кормовой базой, слабо развитым бентосом в питании черного и малоротого буффало значительно возрастает роль крупных форм зоопланктона. Все буффало способны потреблять комбикорм.

Это стайные рыбы. Они предпочитают тихую, спокойную воду и являются типичными обитателями больших рек, озер и водохранилищ. Основным абиотическим фактором, определяющим границы их ареала, является температура воды. Буффало несколько теплолюбивее карпа, поэтому для их выращивания больше подходят водоемы южных районов, а также водоемы-охладители. Эти виды невосприимчивы к таким инфекционным заболеваниям, как краснуха, воспаление плавательного пузыря и жаберный некроз.

42

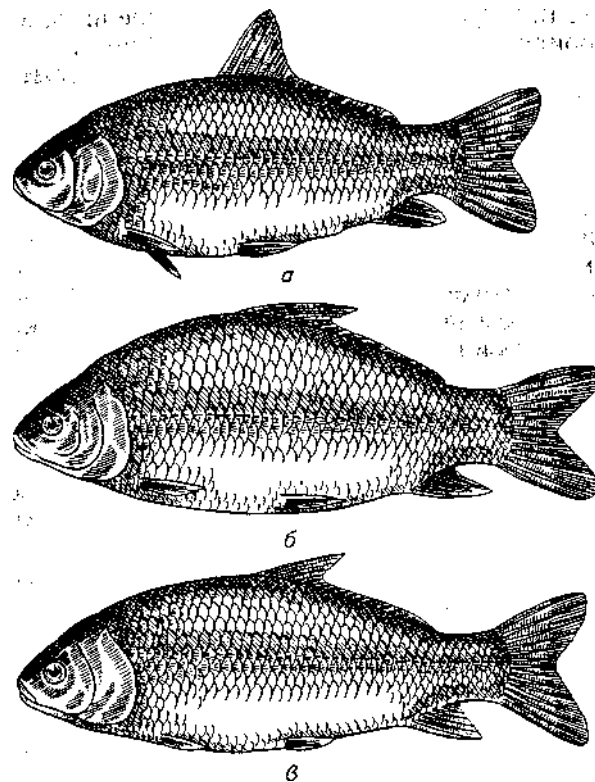


Рис. 35. Буффало:

а — большеротый; б — малоротый; в — черный

Половое созревание наступает у самцов большеротого буффало в двухлетнем возрасте, у самок — в трехлетнем. Самки черного и малоротого буффало созревают соответственно на 1 и 2 года позже. Размножаются буффало весной. Нерест начинается при температуре 17 °С. Самки откладывают икру на свежесалитую траву, остатки старой растительности. Икра мелкая и клейкая. Выклев эмбрионов при температуре 18—21 °С происходит через 5 сут.

Разработана промышленная технология разведения буффало, в основу которой положен заводской метод разведения карпа. При искусственном способе получения потомства производителей содержат перед нерестом в бассейнах с температурой воды не ниже 18 °С. Самок инъецируют гипофизами буффало, сома или хореогонином. После отцеживания и осеменения икру инкубируют во взвешенном (после обесклеивания) или в приклеенном состоянии

на субстрате. Выклев личинок при температуре воды в аппаратах 20—22 °С происходит через 3—4 сут.

При прудовом выращивании в Краснодарском крае сеголетки буффало достигают массы 200—500 г, двухлетки — 1500—2000 г.

**Сем. Речные угри.** Угорь (*Anquilla* sp. p.)- Проходная рыба. Из 15 видов наиболее широко в рыбоводстве используют *Anquilla japonica*, *Anquilla rostrata* и *Anquilla anquilla*. Удлиненное тело угря имеет в передней части круглое сечение (рис. 36). Непарные плавники — спинной, хвостовой и анальный — слились в один длинный сплошной плавник. Грудные плавники небольшие, округлые.

Размножается в океане. Местом нереста европейского угря является район Атлантического океана между Бермудскими и Багамскими островами (Саргассово море). Температура нереста 16—17 °С. Икра мелкая, диаметром 0,9—1,4 мм, развивается в толще воды. Личинки угря прозрачные, сильно сжаты с боков, листовидной формы. Теплым течением Гольфстрима личинки сносятся к берегам Европы. Часть личинок мигрирует в южном направлении.

Личинок угря отлавливают в устьях рек, так как в естественных условиях угорь обитает в реках и в сообщающихся с ними озерах и водохранилищах.

Выращивают угря в длинных узких прудах и бассейнах. При любой системе выращивания успех зависит от кормления. Необходимо учитывать, что это хищная рыба, которая питается мелкой рыбой, икрой рыб, лягушками и мелкими ракообразными. Поэтому при ее выращивании следует использовать корма с высоким содержанием животного белка.

Оптимальная температура для выращивания европейского угря 20—28 °С. Содержание кислорода должно быть не менее 6 мг/л.

Самки обычно растут быстрее самцов. За год угри достигают массы 100—200 г. Продуктивность прудов может достигать 45 т/га, что обусловлено большой плотностью посадки и постоянной проточностью водоема.

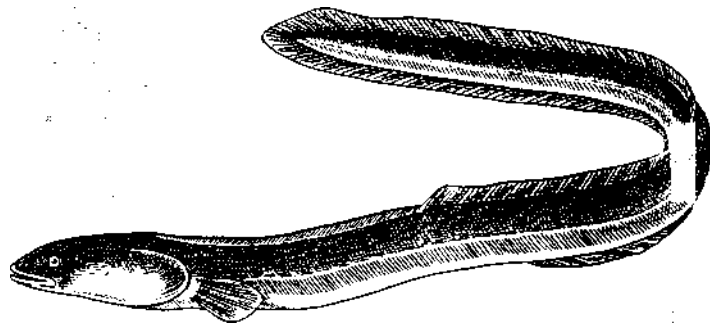


Рис. 36. Угорь

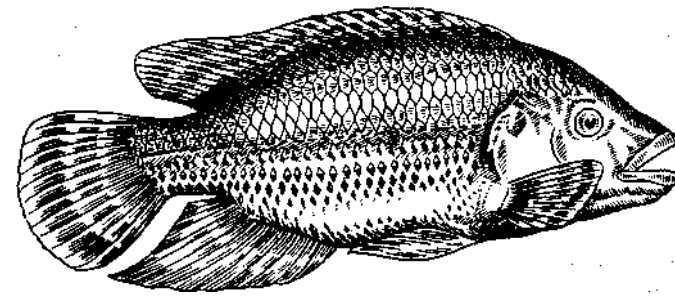


Рис. 37. Тилапия

*Тилапии* (*Tilapia* sp. p.). Обитают в водоемах Африки и Ближнего Востока, где эти рыбы с давних времен являются важным источником питания. Благодаря таким качествам, как всеядность, быстрый рост, легкость в размножении, резистентность ко многим заболеваниям и вкусное мясо, тилапии в настоящее время широко используются в рыбоводстве. В нашу страну эти рыбы впервые завезены в 1961 г.

Более 70 видов тилапии (сем. Cichlidae) согласно классификации относятся к 4 родам: *Oreochromis*, *Sarotherodon*, *Tilapia* и *Danakilia*. В рыбоводстве используют тилапии трех первых родов. Для промышленного рыбоводства наибольший интерес представляют тилапии рода *Oreochromis*. К ним относятся такие ценные виды, как тилапия Мозамбика (*Oreochromis mosambicus* L.) (рис. 37), тилапия нилотика (*O. niloticus* L.), тилапия аурея (*O. aureus* Steindacher), тилапия макрочир (*O. macrochir* Boulenger) и др. Инкубация икры у этих рыб происходит в ротовой полости самок. У представителей рода *Sarotherodon* икру вынашивают самцы или оба родителя. К роду *Tilapia* относятся виды, откладывающие икру на субстрат.

Тилапии плодовиты, легко размножаются, причем в тропической зоне размножение не имеет ярко выраженной сезонности и происходит многократно в течение года. Они обладают высокой экологической пластичностью и почти все эвригалы. В солоноватой воде с концентрацией 15—21 ‰ тилапия Мозамбика растет и размножается лучше, чем в пресной воде. Другие виды, например тилапия аурея, выносят соленость более 21 ‰.

Эти рыбы хорошо переносят дефицит кислорода. Например, для тилапии Мозамбика критическое содержание кислорода при температуре 25 °С составляет 0,58—0,64 мг/л. Все тилапии способны дышать в поверхностных слоях воды. Это помогает им выживать в водоемах, где количество кислорода минимально. Эти рыбы устойчивы к высокой окисляемости воды и кислой реакции среды. Они могут обитать в водоемах с таким содержанием органи-

ческих веществ, при котором другие представители ихтиофауны выжить не могут.

Тилапии — теплолюбивые рыбы, однако могут существовать в довольно широком диапазоне температур. Температурные границы жизнедеятельности большинства видов тилапии от 8—10 до 40—42 °С. Оптимальная температура 25—35 °С. В солоноватой и соленой воде тилапии более устойчивы к экстремальным температурам.

Большинство видов всеядны, однако среди них есть фитопланктофаги (*O. niloticum*, *T. esculenta*) и поедающие высшую водную растительность (*O. melanopleura*, *T. zillii*). В условиях интенсивного выращивания тилапии потребляют различные естественные и искусственные корма.

Темп роста и размеры этих рыб зависят от условий выращивания: температуры воды, размера, глубины и кормности водоема, гидрохимического режима. У многих видов самцы растут быстрее самок.

Половая зрелость наступает рано. Сроки полового созревания различны даже для одного и того же вида, обитающего в разных по температурному режиму водоемах. Например, у тилапии Мозамбика половая зрелость наступает в возрасте 3—6 мес. Достигнув половой зрелости, эти рыбы способны при благоприятном температурном режиме нереститься каждые 3—6 нед. Число икрометаний у них достигает 16 в год. Плодовитость зависит от вида, возраста и размера самки. У тилапии Мозамбика самка массой 800—1000 г выметывает до 2,5 тыс. икринок.

**Сем. Ушастые окуни.** *Форелеокунь* (*Micropterus salmoides* Val.) обитает в пресных водоемах Северной Америки. Это хищная рыба, но спектр ее питания меняется с увеличением возраста и размера. Мальки переходят на активное питание в 7—10-дневном возрасте. Сначала они потребляют зеленые водоросли, мелкие формы ракообразных и детрит. По мере увеличения массы тела начинают использовать более крупные пищевые организмы. Пища старших возрастных групп состоит из насекомых, головастиков, лягушек и мелкой рыбы, которая может составлять до 80 % рациона. При недостатке пищи наблюдается каннибализм. Поэтому при разведении форелеокуня необходимо обеспечить его обильным питанием, а также проводить систематические сортировки, отделяя отстающую в росте рыбу от более крупной.

Время наступления половой зрелости зависит от климатических условий. Так, в России, Чехии, Словакии эти рыбы созревают на 2—3-м году жизни. В тропиках (Куба) дают потомство уже в конце первого года жизни. Плодовитость составляет около 45 тыс. икринок на 1 кг массы тела. Нерест проходит при температуре 18—25 °С. Икру откладывают на мелкий гравий, камни или плотный грунт. Самец устраивает неглубокое гнездо диаметром 40—60 см, куда самка откладывает икру. Икринки светло-желтые, диа-

метром 1—1,5 мм. В зависимости от температуры воды развитие икры продолжается 2—7 сут. Самец охраняет икру и молодь в течение 3—4 нед. Охраняя гнездо, самец взмахами грудных и брюшных плавников создает движение воды над икрой, аэрируя таким образом воду и очищая икру от иловых наносов. Самка может откладывать икру до 5 раз в течение нерестового периода, продолжительность которого составляет 6—8 нед.

Растет форелеокунь быстро. При оптимальном температурном режиме (25—30 °С) и хорошей кормовой базе на первом году выращивания достигает массы 300—500 г, на втором—1—2 кг (рис. 38). Максимальная масса 8—10 кг.

Мясо форелеокуня нежирное, очень вкусное, по качеству близкое к мясу форели.

**Кефали** (*Mugil*) — род рыб сем. Кефалевых (Mugilidae). В Черном море обитает 5 аборигенных видов (лобан, губач, головач, сингиль, остронос) и один вселенец — пиленгас. По характеру питания кефали — бентофаги, преимущественно перифитоно- и детритофаги. Нерест весенне-летний. Пелагофилы.

Важные объекты аквакультуры. Особый интерес представляет дальневосточная кефаль *пиленгас* (*Mugil soiyu* Basilewsky) (рис. 39). Пиленгас созревает в возрасте 4—5 лет. Нерест проходит при температуре 17—21 °С.

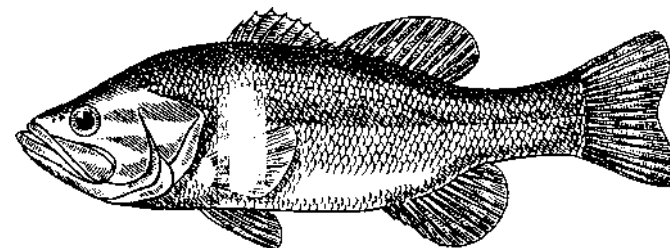


Рис. 38. Форелеокунь

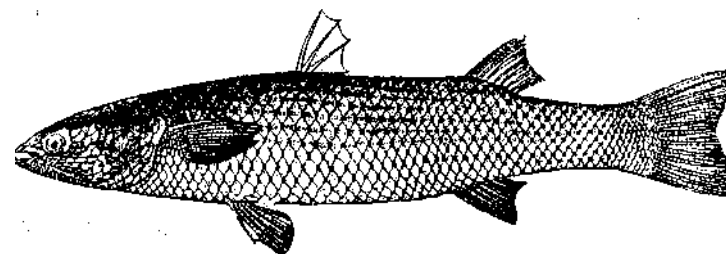


Рис. 39. Пиленгас



Изучение биологии и экологии пиленгаса в континентальных рыбохозяйственных водоемах показало возможность его использования в качестве компонента искусственно формируемых ихтиобиоценозов. При выращивании в прудах и малых водоемах пиленгас показал высокую экологическую пластичность, сохраняя при этом специфические особенности питания, потенцию роста, ценные товарные, пищевые и диетические свойства. Благоприятный температурный режим для выращивания пиленгаса 16—28 °С, минерализация воды 2—4 г/л.

### § 3. ОСНОВНЫЕ ТРЕБОВАНИЯ К КАЧЕСТВУ ВОДЫ ПРИ РАЗВЕДЕНИИ РЫБЫ

Рыбы — первично-водные животные, всю жизнь проводящие в воде. В процессе эволюции у них выработались различные приспособления, позволяющие им обитать в водоемах с чрезвычайно разнообразными условиями жизни для рыб.

Вода не только удовлетворяет физиологические потребности организма, но и служит ему опорой, доставляет пищу и кислород, уносит его метаболиты, переносит половые продукты и самих гидробионтов.

Поэтому свойства воды — важнейший фактор абиотической среды водного населения.

Вода содержит различные растворенные и взвешенные вещества, количество и состав которых определяют большое разнообразие ее химического состава. Этот состав зависит как от физических условий окружающей среды, так и от биологических и микробиологических процессов, протекающих в водоемах. Взаимобуловленное воздействие абиотических и биотических факторов, а также деятельность человека вызывают существенные различия в гидрохимическом режиме водоемов.

Большим своеобразием отличается гидрохимический режим рыбоводных прудов и мелких водоемов, периодически осушаемых в различные сезоны года, на почву и воду которых сильно влияет хозяйственная деятельность человека. Посадка в пруды большого количества рыбы на единицу площади, удобрение прудов и кормление рыбы также отрицательно влияют на качество воды. В результате поступления в воду легкоразлагающегося органического материала увеличивается окисляемость, повышается водородный показатель воды (рН), отмечается увеличение суточных колебаний содержания кислорода, изменяются физические свойства воды, увеличивается ее цветность, снижается прозрачность. Поэтому при интенсификации рыбоводства необходимо своевременно принимать меры по оптимизации гидрохимического режима, обеспечению условий для нормальной жизнедеятельности водных организмов. Пригодность поверхностных вод для использования в

рыбохозяйственных целях определяется их соответствием требованиям и нормативам государственного стандарта.

Вода водоисточника должна соответствовать нормам, обеспечивающим сохранность вида, плодовитость и качество потомства рыбы, биологические потребности выращиваемых видов рыб, необходимый уровень развития естественной кормовой базы. Она не должна быть источником заболеваний разводимых рыб.

Перед использованием воды для разведения рыб следует провести гидрохимические, токсикологические и ихтиопатологические исследования, а также определить способы подготовки воды (аэрация, очистка и др.) до нормы.

Живые организмы подвергаются в водоеме воздействию различных факторов среды. При этом роль отдельных факторов может сильно трансформироваться и зависеть от других условий. Например, высокая концентрация кальция в ряде случаев снимает летальное действие высоких концентраций ионов калия, а при повышенной солености воды нитраты даже при их большой концентрации не представляют серьезной угрозы для рыб.

Важнейшими условиями, определяющими жизнь водных организмов, являются температура, свет, газовый режим, содержание биогенных элементов. Связь гидробионтов с элементами внешней среды взаимообусловлена, и изменение одной системы связей неминуемо вызывает изменение другой. Поэтому, рассматривая влияние отдельных компонентов гидрохимического режима на жизнедеятельность гидробионтов, необходимо иметь в виду условность такого вычленения, ибо в природе все отношения организма и среды взаимосвязаны.

**Температура воды.** Она значительно устойчивее температуры воздуха, что обусловлено ее большой теплоемкостью. По этой причине даже значительные поступления или потери тепла, отмечающиеся в летний и зимний периоды года, не ведут к резким изменениям температуры воды. В результате годовые колебания температуры в континентальных водоемах обычно не превышают 30—35 °С. Температурная устойчивость воды обусловлена и сравнительно слабой перемешиваемостью холодных и более теплых слоев воды, имеющих различную плотность. Низкая теплопроводность воды, ограничивающая распространение температурных изменений в стоячих водоемах, ведет к появлению температурной слоистости, или температурной стратификации. Образованию такой стратификации способствует свойство воды уменьшать свою плотность с понижением температуры от 4 до 0 °С. Зимой подледные холодные слои воды не погружаются вглубь, удерживаясь на более теплых слоях. Летом прогретые воды не опускаются ко дну, где находятся более холодные и потому более плотные слои воды. С расслоением температуры в толще воды тесно связаны газовый режим, распределение биогенных элементов и другие гидрохимические показатели, что

приводит, в свою очередь, к зональности в распределении гидробионтов.

Термический режим водоемов разных типов определяется их географическим положением, глубиной, особенностями циркуляции водных масс и многими другими факторами.

В жизни гидробионтов температура воды имеет огромное значение. Исключительная ее роль проявляется прежде всего в том, что она является непременным условием жизни. Если другие элементы среды (свет, газы и др.) можно исключить из окружения организмов, то температуру — никогда. В отличие от многих других абиотических факторов температура действует не только в случае экстремальных значений, определяющих границы существования вида, но и в пределах оптимальной зоны в целом, определяя скорость и характер всех жизненных процессов. Влияние ее не ограничивается непосредственным воздействием на живые организмы, а сказывается и косвенно, через другие абиотические факторы. Например, важнейшие для жизнедеятельности организмов физические свойства воды — плотность и вязкость, определяемые количеством растворенных солей, в значительной мере зависят от температуры. То же относится и к растворимости в воде газов. Поэтому температура является одним из универсальных экологических факторов.

Экологическое значение температуры в первую очередь проявляется через воздействие на распределение гидробионтов в водоемах и скорость протекания различных жизненных процессов, непосредственно связанных с температурой.

В процессе эволюции рыбы сформировались как пойкилотермные животные. Их ткани способны существовать в некотором температурном интервале. В определенном температурном интервале протекают у них и все биологические процессы. Амплитуда колебаний температуры, при которой могут жить рыбы, для разных видов различна. Виды, существующие в широком температурном диапазоне, называются эвритермными, в узком — стенотермными. Рыбы средних широт приспособлены к широким колебаниям температуры.

По отношению к температуре воды у рыб выработалась определенная видовая специфика, на основании которой они делятся на холодноводных и тепловодных. Именно по этой причине для каждого вида рыб существует свой исторически сложившийся ареал распространения, напрямую связанный с климатическими особенностями отдельных регионов.

і

Процессы питания, обмена веществ, развития и роста, размножения, миграции и другие проявления жизнедеятельности у гидробионтов в большей степени, чем у теплокровных организмов, зависят от уровня и динамики температуры воды. Воздействуя на многие жизненные функции водных организмов, тем-50

пература в значительной мере обуславливает их продуктивные возможности. С повышением температуры обменные процессы у рыб ускоряются. Это связано с воздействием температуры на ферменты, катализирующие различные жизненные процессы. Скорость ферментативных процессов с повышением температуры возрастает согласно общим законам химической кинематики, в соответствии с которыми при возрастании температуры на 10 °С скорость реакции увеличивается в 2—3 раза. Ускоряющее влияние температуры на скорость обмена веществ и темп развития гидробионтов зависят от их видовой принадлежности, стадии развития и того интервала, в котором повышается температура.

Особенно велико влияние температуры на ранних стадиях развития организмов. Эмбриональное развитие разных видов рыб может нормально протекать в строго определенных границах температуры. Воздействие температуры, близкой к пороговой, при инкубации икры, например, приводит к увеличению числа аномалий личинок и их смертности. Изменение морфологических признаков личинок может быть вызвано слишком высокой или низкой температурой в период их эмбрионального и раннего постэмбрионального развития (табл. 3).

3. Эмбриональное развитие карпа при разной температуре

Температура воды, °С	Количество выклюнувшихся эмбрионов, %		Количество погибших эмбрионов в первые 3 дня, %	
	нормальных	аномальных	нормальных	аномальных
15-16	56,9	16,6	2,9	6,6
18-20	78,4	10,2	1,7	6,1
23-25	67,4	14,5	2,1	5,8
29-31	40,6	30,1	3,2	26,0

Температура не только определяет возможность развития гидробионтов, но и влияет на скорость их морфогенеза. Известно, что чем ниже температура, при которой идет инкубация икры, тем больше требуется времени для развития эмбрионов (табл. 4). Она оказывает стимулирующее или угнетающее действие не только на скорость эмбрионального развития, но и на последующее развитие рыб. Интенсивность обмена и скорость роста находятся в прямой зависимости от температуры водной среды. В то же время следует иметь в виду, что воздействие одной и той же температуры на рост рыб разного возраста различно. С возрастом температурный оптимум становится шире, поэтому влияние этого показателя на рост наиболее сильно проявляется на ранних стадиях развития. Так, оптимальной для развития и роста молоди карпа является температура 25—30 °С, для рыбы старшего возраста - 23-28 °С.

4. Продолжительность эмбрионального и раннего постэмбрионального развития карпа при разной температуре, ч

Этап и стадия развития	Температура, °C		
	16-18	22-24	28-30
Крупноклеточная морула	5	3,5	3
Начало выклева	82	80,8	78,8
Смешанное питание	152	120	104
Активное питание	248	168	152
Начало закладки чешуи	488	360	304

Отмечено ускорение роста рыб при динамичной температуре по сравнению со стабильной. Амплитуда и частота колебания температуры, оптимальные для роста, видоспецифичны.

Большое влияние температура воды оказывает на питание, пищеварение, белковый, жировой и углеводный обмен рыб. При повышенной температуре воды активность питания и пищеварения возрастает. Так, у двухлетков карпа время пребывания пищи в кишечнике уменьшается с 12 до 3 ч при повышении температуры от 22 до 31 °C. Максимальные приросты наблюдаются при температуре 25—27 °C, при этом в кишечнике пища находится 5—8 ч. Изменение температуры воды влияет на направление белкового обмена и соотношение частей усвоенного белка, используемого организмом для определенных целей. При повышении температуры заметно активизируются процессы биосинтеза липидов по сравнению с биосинтезом белков, что и обуславливает раннее накопление жира в организме рыб, выращиваемых на теплых сбросных водах. Изменение обмена веществ при повышении или понижении температуры требует приспособления всех функций организма, т. е. адаптации особей.

Весьма существенна роль температурного режима в прохождении отдельных звеньев репродуктивного цикла. Так, только при определенной температуре у рыб начинается нерест. Влияние температуры на скорость полового созревания отмечено у всех холоднокровных животных. Например, карп в зависимости от климатических зон может достигать половой зрелости в возрасте 5—6 лет (Карелия) и в 6—8 мес (Куба). При этом меняется и периодичность прохождения нереста (рис. 40). Температурный режим также влияет и на продолжительность жизни гидробионтов. Например, раннее наступление половой зрелости приводит к тому, что рост рыб резко замедляется. Если прохождение отдельных стадий развития в результате повышения температуры воды ускоряется, то продолжительность всех стадий в совокупности, а следовательно, и всей жизни сокращается. Карп на Кубе редко живет более 8 лет, тогда как в центральных районах он доживает до 20 лет и более.

От температуры воды зависит характер проявления и течения различных болезней. Так, при низкой или высокой температуре воды у карпа поражается жаберный аппарат. Температурный режим влияет и на физиологическое состояние рыб. Например, в зависимости от температуры воды резко изменяется характер проявления и течения краснухи, воспаления плавательного пузыря и других болезней.

**Прозрачность воды.** По сравнению с воздухом вода гораздо менее прозрачна и попадающий в нее свет довольно быстро поглощается и рассеивается. При прохождении через толщу воды меняется спектральный состав света, что существенно влияет на условия фотосинтеза и отражается на поведении гидробионтов.

Прозрачность воды является одним из основных критериев, позволяющих судить о состоянии водоема. Она зависит от количества взвешенных частиц, содержания растворенных веществ и концентрации фито- и зоопланктона. Влияет на прозрачность и цвет воды. Чем ближе цвет воды к голубому, тем она прозрачнее, а чем желтее, тем прозрачность ее меньше.

Важным фактором, определяющим прозрачность воды в непроточных водоемах, являются биологические процессы. Прозрачность воды тесно связана с биомассой и продукцией планктона. Чем лучше развит планктон, тем меньше прозрачность воды. Таким образом, прозрачность воды может характеризовать уровень развития жизни в водоеме. Она имеет большое значение как показатель распределения света (лучистой энергии) в толще воды, от которого зависят в первую очередь фотосинтез и кислородный режим водной среды.

**Газовый режим водоема.** Он во многом определяется растворимостью газов, которая, в свою очередь, зависит от природы газа, температуры воды, величины ее минерализации, а также давления. В воде хорошо растворяется углекислый газ и значительно хуже — кислород. С повышением температуры воды растворимость газов уменьшается. Увеличение минерализации воды также понижает их растворимость.

Газы, растворенные в воде, всегда стремятся прийти в равновесие в соответствии с их парциальным давлением в атмосфере.

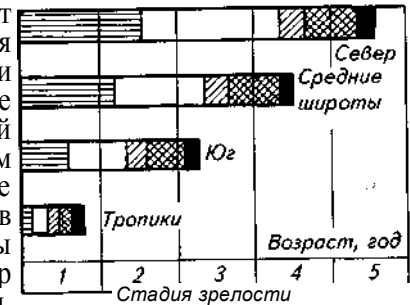


Рис. 40. Скорость развития репродуктивной системы и возраст наступления половой зрелости у самок карпа в водоемах разных широт

Если их содержание в воде меньше, чем в атмосфере, то происходит поглощение газов водой из атмосферы (процесс инвазии). При большем содержании газов в воде, чем в атмосфере, наблюдается выделение их (эвазия) из воды в атмосферу. Сероводород и водород, парциальное давление которых в атмосфере практически равно нулю, не накапливаются в значительном количестве в водоемах, так как происходит их выделение в атмосферу.

Наибольшее значение для водных организмов имеют кислород, углекислый газ и сероводород. Наличие в воде растворенного кислорода является обязательным условием для существования большинства организмов, населяющих водоемы. Молекулярный кислород атмосферы и вода являются двумя главными источниками, из которых каждая аэробная клетка черпает кислород. Только очень немногие гидробионты, относящиеся преимущественно к бактериям и простейшим, обладают способностью жить в отсутствие кислорода. Содержание кислорода в воде зависит от соотношения двух противоположно протекающих процессов: первого — обогащающего воду кислородом, второго — уменьшающего его содержание в воде.

Обогащение воды молекулярным кислородом осуществляется за счет выделения его водной растительностью в процессе фотосинтеза, а также при поступлении из атмосферы. Обогащение кислородом атмосферы верхних слоев воды происходит при условии, что в воде его меньше, чем при нормальном насыщении (при соответствующей температуре и давлении атмосферного воздуха). Скорость распространения газов в воде значительно меньше, чем в воздухе, поэтому в стоячих водоемах этот процесс идет крайне медленно. При сильном течении, ветре, разбрызгивании процесс насыщения воды кислородом заметно ускоряется.

Мощным источником обогащения воды молекулярным кислородом является фотосинтез водных растений, интенсивность которого зависит от температуры и освещенности. Фотосинтез происходит главным образом в поверхностных слоях воды, хорошо освещенных и прогретых.

Одновременно с обогащением воды кислородом идут процессы, уменьшающие его содержание в водоеме. Так, почти все биохимические реакции, протекающие в воде, связаны с потреблением кислорода. К ним относятся бактериальное окисление органических веществ и неорганических соединений, дыхание животных и растительных организмов. Количество потребляемого рыбами кислорода зависит как от вида рыбы, так и ее возраста. У рыб отмечается четкая видовая специфичность как в отношении минимального количества кислорода, растворенного в воде, при котором может жить рыба, так и в отношении интен-

сивности потребления кислорода в процессе дыхания. При увеличении температуры воды пороговое напряжение кислорода возрастает (табл. 5).

5. Критическое напряжение кислорода при различной температуре, % насыщения (Кляшторин, 1982)

Вид рыб	Масса рыб, г	Критическое напряжение кислорода при температуре, °С				
		5	10	15	20	25
Русский осетр	8-26	24,0	29,4	37,0	45,5	54,0 /
Севрюга	4-21	25,2	33,2	36,0 г	48,0	57,0 "
Белуга	6-22	25,2	33,2	38,5	49,5	52,0 •
Форель радужная	7,5-16	20,5	26,0	32,0	26,7 ,	40,0 •
Кета	5-21	21,2	24,0	30,0	28,0	42,5 ;;
Щука обыкновенная	5-7,5	—	19,4	20,5	21,5	28,0 >'
Окунь речной	4-18	11,5	15,4	25,0	30,5	37,0 ;:
Лещ	6-9	—	14,6	18,6	24,0 ,,	29,5 ."
Синец	2-5	—	14,0 у	18,0	21,3	24,0 ,
Густера	2-5,5	— "	13,3	14,6	16,6	25,0
Плотва	2-6,5	—	0	8,5	12,0	20,0
Белый толстолобик	4-12	6,7 '	8,0	10,0	10,0	18,6
Амур белый	6-10	10,7	12,0	12,0	14,0	17,3
Карп	6-35	10,7	12,0	15,3	18,6	24,0

Влияние кислородных условий на эмбриогенез животных связано в первую очередь с изменением скорости развития и роста. Так, с увеличением содержания кислорода в определенном для каждого вида диапазоне концентраций происходит ускорение эмбриогенеза. Дальнейшее увеличение содержания кислорода приводит к замедлению развития зародышей и углублению образующихся аномалий. Известно, что избыточная концентрация кислорода может быть даже летальной.

От концентрации кислорода в воде зависит жизнедеятельность рыб. При уменьшении его ниже определенных границ падает интенсивность питания и использования пищи на рост, в результате чего замедляется рост рыб. Так, при уменьшении содержания кислорода до 45—50 % насыщения у молоди карпа потребление пищи снижается почти в 2 раза, а ее усвояемость уменьшается на 40—50 %, что приводит к снижению более чем в 2 раза скорости роста. У канального сома при снижении содержания кислорода до 36 % насыщения скорость роста уменьшается в 2,5 раза. В условиях интенсивного рыболовного хозяйства у многих видов выращиваемых рыб снижение скорости роста наступит при уменьшении содержания кислорода от 40 до 65 % (табл. 6).

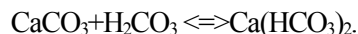
6. Уровень растворенного кислорода, ограничивающего рост молоди рыб  
(Кляшторин, 1982)

Семейство рыб	Температура воды, °С	Диапазон растворенного кислорода, % насыщения	Примечание
Осетровые	16-26	60-68	
Лососевые	9-20	50-85	85 % относится к 20 °С
Окунеобразные	20-26	60-65	
Карпообразные	15-25	43-53	В основном карп

При недостаточном содержании кислорода в воде снижается устойчивость рыб к неблагоприятным факторам внешней среды, в том числе к промышленным и бытовым загрязнениям. Низкое содержание кислорода обуславливает неблагоприятные зоогигиенические условия в водоеме, в результате чего создаются предпосылки к накоплению органических веществ и размножению сапрофитной микрофлоры, которая может отрицательно воздействовать на рыб. Длительное пребывание в воде с недостаточным содержанием кислорода понижает активность рыб, резко снижает устойчивость к возбудителям болезней.

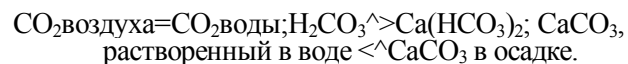
**Углекислый газ.** Он имеет важное значение в жизни гидробионтов. Содержание его в атмосфере в среднем составляет 0,33 %. При соприкосновении с водой он частично растворяется и подвергается гидролизу:

В химическую реакцию с водой вступает лишь незначительная часть углекислого газа, остальное его количество находится в свободном виде. Наличие в воде угольной кислоты способствует растворению карбоната кальция и переводу его в гидрокарбонат, обладающий большей растворимостью, чем карбонат кальция:



Вследствие растворения углекислых солей вода обогащается карбонатами и бикарбонатами. Таким образом, в природных водах углекислота (диоксид углерода) содержится в свободном состоянии в виде газа, растворенного в воде — двуокиси углерода; в виде ионов  $\text{HCO}_3^-$  — гидрокарбонат-ионов; в виде ионов  $\text{CO}_2$  — карбонат-ионов.

Все эти формы находятся в подвижном химическом равновесии:



В водоемах основным источником углекислого газа является бактериальное окисление органических веществ, а также дыхание

водных организмов. Биопродуктивность водоемов в известной мере определяется наличием диоксида углерода. Углеродное питание водорослей, как и высшей водной растительности, является основой их существования и определяет возможность их интенсивного развития. В большой концентрации углекислый газ ядовит для животных, и по этой причине водоемы, пересыщенные углекислотой, лишены жизни.

Отрицательное влияние высокой концентрации углекислоты на жизнедеятельность рыб заключается в том, что рыбы, находясь в угнетенном состоянии, хуже используют кислород, растворенный в воде. При этом значение имеет не просто абсолютное содержание в воде кислорода и углекислоты (диоксида углерода), а их соотношение. Для карпа, например, соотношение  $\text{O}_2$  и  $\text{CO}_2$ , приближающееся к 0,02, является опасным. При низком содержании кислорода и неблагоприятном соотношении  $\text{O}_2$  и  $\text{CO}_2$  рыба значительно хуже использует корм. Критическая концентрация углекислого газа для различных видов рыб неодинакова (табл. 7).

7. Критическая концентрация углекислого газа для рыб, мг/л

Семейство рыб	Возраст	Концентрация $\text{CO}_2$
Лососевые	Взрослые особи	120-140
Осетровые	Взрослые особи	Около 80
	Молодь	Около 40
	Взрослые особи	280-300
Растительныеядные	Молодь	200
	Личинки	160

**Водородный показатель (рН).** Это один из важных факторов среды. Наиболее благоприятно для большинства рыб значение рН, близкое к нейтральному. При значительных сдвигах в кислую или щелочную сторону возрастает кислородный порог, ослабляется интенсивность дыхания рыб.

От водородного показателя зависят константы диссоциации многих химических реакций, происходящих в водных растворах. Таким образом, рН оказывает большое влияние на химическую среду. Например, с увеличением рН равновесие между  $\text{MЩ}$  и  $\text{NH}_3$  в водной среде сдвигается в сторону образования  $\text{NH}_3$ . Для большинства видов рыб  $\text{NH}_3$  — высокотоксичное вещество. Если величина рН очень значительно отличается от нейтральной, то вода сама по себе может стать токсичной для рыб.

Возможные границы рН, в которых могут жить пресноводные рыбы, при прочих равных условиях зависят от видовой принадлежности. Наиболее выносливы карась и карп. Например, щука переносит колебания рН 4,8—8,0, ручьевая форель — 4,5—9,5, карп — 4,3—10,8.

**Солевой состав.** Он играет важную роль в жизни гидробионтов. При этом имеет значение как суммарное количество растворенных в воде минеральных солей, или соленость, так и ионный состав воды. По общему количеству растворенных веществ природные воды условно подразделяют на 3 группы: пресные, солоноватые и соленые. В группу пресных входят воды, содержащие до 1 г/л, солоноватых — 1—15 г/л, соленых — 15—40 г/л минеральных растворенных веществ. В рыбоводных хозяйствах качество воды оценивают и по общей жесткости (табл. 8).

8. Характеристика воды в зависимости от общей жесткости

Жесткость общая		Характеристика воды
мгэкв/л	•Н	
До 1,4	До 4	Очень мягкая
1,5-3, 0	4-8	Мягкая
3,1-4, 3	8-12 12-18 <sup>6</sup>	Средней жесткости
4,4-6 4	; '•-•-•:	Довольно жесткая
6,5-10 ,7		Жесткая
10,8 и более	30 и более	Очень жесткая

Чем больше солей растворено в воде, тем выше ее осмотическое давление, к которому чувствительны гидробионты. Обладая определенным солевым составом, организмы должны поддерживать его постоянство. Для этого у них существуют различные механизмы, которые не только поддерживают некоторую разницу концентрации солей в среде и теле, но и обеспечивают стабильность концентрации в организме отдельных ионов и их соотношение. В минеральном питании рыб существенную роль может играть захват различных ионов клетками поверхности тела, например, соединений серы, фосфора и других минеральных элементов.

Особое значение для питания фитопланктона и высшей водной растительности имеют биогенные элементы — азот, фосфор, кремний, железо и др. На животные организмы существенно влияет содержание в воде микроэлементов — кобальта, никеля, марганца, меди, цинка, стронция и др. Недостаток или их избыток приводит к патологии в развитии, отравлениям и нередко — к гибели. Источником поступления микроэлементов в рыбу являются вода, растительность, естественный и искусственный корм.

**Органическое вещество.** Оно присутствует в воде в растворенном и взвешенном виде. Его подразделяют на автохтонное и аллохтонное вещество. Запасы автохтонных веществ пополняются за счет фотосинтеза фитопланктона, макрофитов и хемосинтеза некоторых бактерий, аллохтонных веществ — за счет выноса их с водосборной площади, поступления с атмосферными осадками, а также иногда с бытовыми и промышленными стоками. Доля раст-

воренного органического вещества примерно в сотни раз больше, чем органического вещества в живых организмах и детрите.

Такие легкоусвояемые органические вещества, как сахара, аминокислоты, витамины и др., имеют важное значение в жизни гидробионтов и в первую очередь в их питании. К взвешенным органическим веществам относится детрит, который состоит из минеральных и органических частиц, объединяющихся в сложные комплексы. Детритом питаются многие коловратки, ракообразные, моллюски, иглокожие и некоторые рыбы.

От биогенных элементов (фосфатов, солей азотной кислоты, микроэлементов), обеспечивающих развитие фитопланктона, зависит продуктивность водоема. Количество кислорода и углекислоты (диоксида углерода), величина рН, состав и биохимическое состояние органического вещества, а также компоненты солевого состава ( $\text{HCO}_3$ , Ca, Na и др.) — следствие жизнедеятельности организмов, т. е. результат интенсивности биопродукционных процессов.

Большое воздействие на химический состав воды оказывают климатические и гидрологические факторы, к которым относятся температура и свет. Эти факторы тесно связаны между собой и действуют одновременно, вызывая периодические (суточные, сезонные, межгодовые) изменения в жизнедеятельности гидробионтов. В свою очередь, интенсивность биопродукционных процессов, вызванная этими факторами, сказывается на изменении гидрохимических показателей. Изменяя температуру воды, можно активизировать или замедлять биохимические процессы как в организмах, так и в водоеме. На ее изменения реагируют прежде всего фитопланктон и бактерии. Особенно велики эти изменения в сезонном аспекте.

В жизнедеятельности организмов важное значение имеют углерод, азот и фосфор. Именно их соединения необходимы для образования кислорода и органического вещества в процессе фотосинтеза. Значительную роль в круговороте биогенных элементов выполняют донные отложения. Они являются в одном случае источником, в другом — аккумулятором органических и минеральных ресурсов водоема. Поступление их из донных отложений зависит от рН, а также от концентрации этих элементов в воде. При повышении рН и низкой концентрации биогенных элементов увеличивается поступление в воду фосфора, железа и других элементов из донных отложений.

Зависимость химического состава от интенсивности биопродуктивных процессов, прежде всего от интенсивности фотосинтеза фитопланктона, позволяет количественно оценивать величину био- и рыбопродуктивности водоемов по показателям гидрохимического режима. Основными показателями при оценке интенсивности биопродуктивных процессов являются абсолютное и относительное содержание кислорода. Исследования содержания кис-

лорода в водоеме используются для расчетов величины первичной продукции и деструкции новообразующегося органического вещества — основного корма для всех гетеротрофных организмов. Не менее важные сведения можно получить и при анализе изменения рН, содержания свободной углекислоты (диоксида углерода), биогенных элементов, перманганатной и бихроматной окисляемостей, биохимического потребления кислорода (ВПК). При этом особенно важно знать соотношение между гидрохимическими показателями, например между кислородом и углекислотой, между ВПК и окисляемостью, между величиной суточной деструкции и БПК<sub>5</sub> и др. Для характеристики биопродукционных процессов существенное значение имеют данные об амплитуде суточных и сезонных изменений кислорода и окисляемое<sup>TM</sup>, о содержании биогенных элементов.

В природных водах, там, где процессы почвообразования и распада (минерализации) органического вещества сбалансированы, величина насыщения воды кислородом с учетом ее температуры близка к 100 %. Однако во многих случаях, прежде всего в продуктивных водоемах, фотосинтетические и биохимические процессы изменяют эту закономерность. Разность между наблюдаемым количеством кислорода, растворенного в воде, и количеством кислорода, соответствующего 100%-му его насыщению при конкретных физико-химических условиях, может быть принята за основу расчетов интенсивности биопродукционных процессов.

Для определения продукции органического вещества в водоеме могут быть использованы данные ВПК. Определению этого показателя следует уделять такое же внимание, как и определению кислорода, биогенных элементов и окисляемости, так как биохимическое потребление кислорода дает представление о содержании в воде нестойкого, быстроокисляющегося органического вещества.

Более полное представление о содержании растворенного и взвешенного в воде органического вещества и прежде всего его стойкой в биохимическом отношении фракции дают методы анализа перманганатной и бихроматной окисляемостей. Различная степень окисления органических веществ химическими реагентами позволяет с помощью методов гидрохимического анализа оценить происхождение органического вещества, скорость его минерализации, а следовательно, и интенсивность биопродукционных процессов.

#### **§ 4. ФАКТОРЫ, ОПРЕДЕЛЯЮЩИЕ ПРОДУКТИВНОСТЬ ВОДОЕМОВ**

В результате роста и размножения гидробионтов в водоемах происходит непрерывное новообразование биомассы. Это явление называют биологической продуктивностью, а новообразованную

биомассу — биологической продукцией. Различают продукцию первичную и вторичную.

Первичная продукция представляет собой результат фотосинтеза органического вещества из неорганического в процессе жизнедеятельности гидробионтов — автотрофов (главным образом растительных организмов).

Утилизация первичной продукции может идти с разной эффективностью в зависимости от совокупности абиотических и биотических условий в водоеме.

Вторичная продукция образуется в процессе трансформации органического вещества гетеротрофами (животными организмами).

Материальную и энергетическую основу всех последующих этапов продукционного процесса в водоеме составляет новообразование органических веществ из минеральных в результате жизнедеятельности растительных организмов. Процесс автотрофного питания гидробионтов, т. е. образование ими органического вещества своего тела из минеральных веществ, является единственным, при котором в водоеме возникает «первопища». За счет нее живут все гетеротрофные гидробионты, как растительные, так и плотоядные. Так, молодь многих видов рыб на ранних стадиях развития потребляет водоросли, а для белого амура, белого и пестрого толстолобиков, некоторых видов тиляпий высшая и низшая водная растительность — важный источник питания на протяжении всей жизни.

Таким образом, все население водоемов вовлекается в процесс круговорота веществ, который включает следующие звенья: синтез органического вещества в водоеме и поступление органического вещества в водоем с водосборной площади; разложение органического вещества в водоеме (минерализация); потребление и преобразование разлагающихся веществ бактериальными, растительными и животными организмами; потребление живых организмов, синтезирующих органическое вещество из неорганического (рис. 41).

Образование органического вещества в водоемах происходит в процессе фотосинтеза зелеными организмами планктона (водорослями и зелеными бактериями) и бентоса (низшими и высшими растениями), а также в процессе хемосинтеза бактериями. Особенно велика роль микроскопических водорослей, являющихся основным источником питания животных организмов. По данным В. Г. Богорова (1967), годовой урожай водорослей в Мировом океане достигает 600 млрд т, в то время как продукция зоопланктона равна 53 млрд т, а зообентоса — 3 млрд т.

Зеленые растения, участвующие в процессе фотосинтеза (диатомовые, зеленые, синезеленые и другие водоросли), требуют для своего развития определенных условий — наличия биогенных веществ и микроэлементов, а также определенной температуры.

T

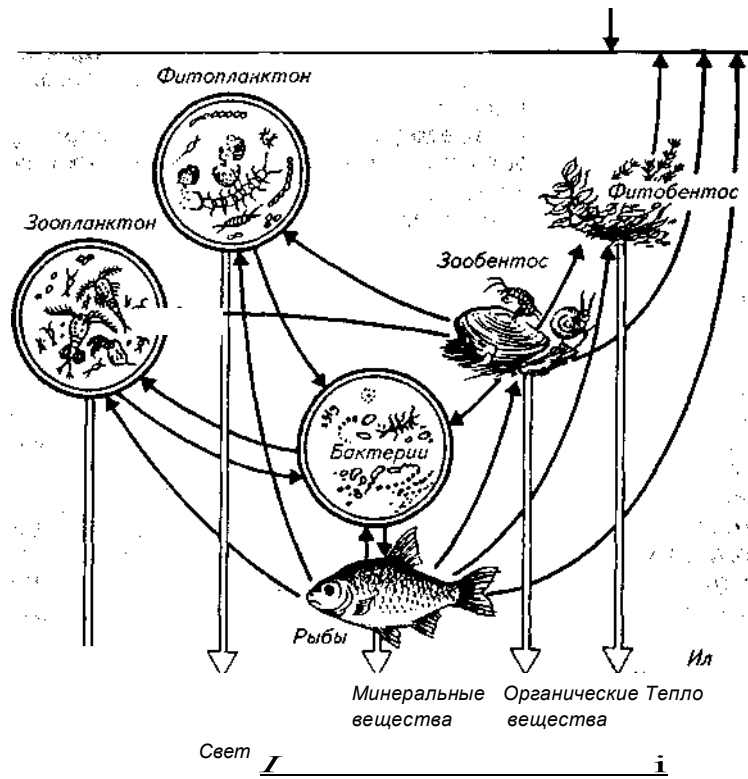
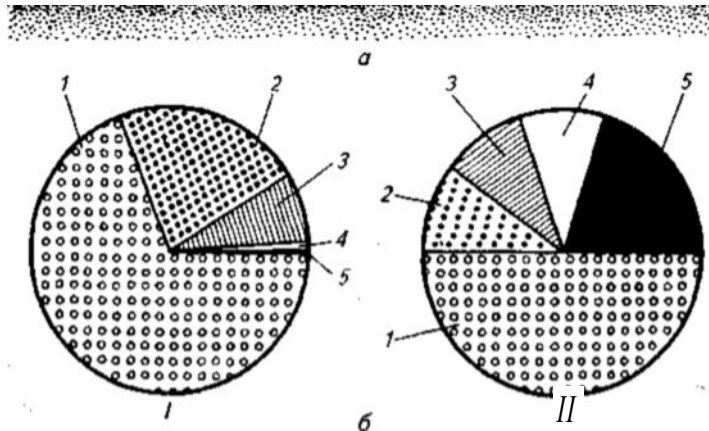


Рис. 41. Процесс круговорота веществ в водоеме (а) и доля рыб в общей биологической продукции и биомассе естественных водоемов (б):

/— соотношение различных видов биологической продукции; //— соотношение биомассы;  
 I — фитопланктон; 2 — бактерии; 3 — зоопланктон; 4 — донные организмы; 5 — рыба



диатомовые водоросли развиваются обычно при температуре 18 °С Синезеленые водоросли появляются при более высокой температуре и наличии фосфора до 0,02 мг/л и азота до 0,08 мг/л температуре при н \* 6 \* ^ большого количества азота.  
 В водоеме поступают органические вещества извне. Их количество зависит от характера водосборной площади, климата, покрова, характера хозяйственной деятельности, органических веществ, поступившие из донных и с водосборной площади, а также организмы, размножающиеся при фотосинтетической деятельности и со временем

питания животных. Одновременно протекают и

полный обмен. По мере накопления в водоемах неиспользован-

гетерогенная масса. Таким образом, оценка продуктивности водоема возможна только по величине первичной продукции, может привести к ошибкам, поскольку значительная часть органического вещества выпадает из продукционных процессов и мо-

Животные в водоеме и бактерии, грибы, инфузории, бесцветные жгутиковые, постнауплиальные и др. Годовая продукция бактерий может достигать десятков и сотен граммов сырой массы на один квадратный метр. Огромную роль во вторичном продуцировании играют инфузории и микрозообентоса, в частности простейшие. В водоемах инфузории в массе развиваются вследствие накоплением биомассы бактерий, которое начинается после отмирания. Имея огромную численность и высокую скорость продуцирования, инфузории создают биомассу, которую образуют в водоемах все другие животные. Следующий ход круговорота веществ идет с участием животных, как водорослями, сапрофитными бактериями, грибами и животными других видов.

Растительные организмы - водоросли и высшие растения используются в разной степени почти всеми животными, напри-



мер губками, коловратками, ракообразными, моллюсками, личинками и мальками рыб и взрослыми рыбами-фитофагами. Особенно широко используются протококковые водоросли. По своим питательным свойствам фитопланктон и высшая водная растительность не уступают лучшим сортам кормовых трав (табл. 9).

9. Химический состав водной растительности, % сухого вещества

Растение	Сухое вещество	Белок	Жир	Углеводы	Зола	Протин, мг%
Роголистник	7,15	20,1	2,3	55,6	21,9	4,8
Рдест пронзеннолистный	17,2	27,8	3,2	50,7	18,3	5,2
Рдест гребенчатый	15,0	27,7	3,3	48,8	20,7	4,4
Водоросли:						
диатомовые	—	24,0	9,0	17,0	50,0	—
синезеленые	—	40,0	8,0	41,0	11,0	—
протококковые	—	46,0	14,0	32,0	8,0	—

Весьма ценным видом пищи для многих животных являются бактерии. Ими питаются ракообразные, личинки тендипедид, ручейников, олигохеты и моллюски. Особое значение как пища для водных беспозвоночных имеет детрит, т. е. совокупность взвешенных в воде и оседающих на грунт органических частиц (обрывков наземной и водной растительности, отмерших водорослей и животных и др.). Помимо органического вещества в формировании детрита большую роль играет минеральная взвесь. На частицах детрита концентрируется огромное количество бактерий. Пищевая ценность детрита в значительной мере связана с его происхождением, возрастом и содержанием бактерий. Детрит разного происхождения существенно различается по биохимическому составу (табл. 10).

10. Химический состав детрита различного происхождения, % сухого вещества

Исследованный материал	Вода, %	Протеин	Жир	БЭВ*	Зола
Детрит из:					
тростника	87,0	32,8	3,2	51,0	14,0
ряски	81,9	18,7	2,1	57,6	17,6
нитчатых водорослей	85,0	6,1	—	46,9	47,0
зоопланктона	90,0	28,2	7,0	24,9	39,9

\*Безазотистые экстрактивные вещества.

Целые группы животных, так называемые детритофаги, питаются детритом. Важную роль играет детрит и в питании рыб.

Последним звеном пищевой цепи в процессе круговорота веществ в водоеме является культивируемая рыба, которая питается зоопланктоном и бентосными организмами, а отдельные виды рыб, как, например, белый амур, используют водную растительность.

Процессы круговорота веществ в водоеме, возникающие пищевые связи, поедание одних организмов другими, происходящее при этом преобразование органических веществ приводят в конечном итоге к образованию продукции, используемой человеком. Величина продукции рыбы в водоеме зависит от качества и количества естественной пищи, экологических условий, видового состава рыб. Чем быстрее растет рыба и чем короче ее пищевой ряд, тем выше естественная продуктивность водоема.

Необходимо учитывать, что характер питания рыб с возрастом меняется. Так, мальки карпа питаются планктонными ракообразными, а затем донными организмами. Двухлетний карп потребляет в основном донные организмы, но при недостатке их использует и зоопланктон. В незначительном количестве он потребляет также фитопланктон и высшую водную растительность. Например, основная пища белого толстолобика — фитопланктон и детрит. Белый амур на первых этапах развития питается зоопланктоном, а затем переходит на питание высшей водной растительностью.

Различные виды гидробионтов имеют неодинаковую пищевую ценность и различный химический состав, но все они обладают достаточно высокими пищевыми качествами, так как содержат все необходимые питательные вещества, а также минеральные соли, витамины и другие компоненты. У представителей зоопланктона и бентоса отмечают достаточно высокое содержание белка, причем белки кормовых беспозвоночных полноценны по составу входящих в них аминокислот, что имеет большое значение для роста и развития рыб. Водные беспозвоночные содержат также необходимые для роста рыб витамины и большое количество минеральных веществ (табл. 11—14).

11. Химический состав зоопланктона, % сухого вещества

Гидробионт	Белок	Жир	Углеводы	Зола	Хитин
Дафния пулекс	58,04	6,58	13,63	18,25	15,73
Дафния магна	44,61	5,15	16,75	33,17	14,89
Коловратки	49,70	7,37	14,00	28,45	4,70
Веслоногие рачки	59,00	7,00	20,00	9,30	

12. Химический состав некоторых гидробионтов, % сухого вещества

Гидробионт	Сухое вещество	Белок	Жир	Зола	Кальций	Фосфор	Углеводы
Хирономиды	12,9	62,5	2,9	4,9	0,17	1,06	28,7
Ручейники	20,1	68,6	9,1	6,5	0,51	1,25	15,7
Энхитреиды	17,7	70,2	14,5	6,5	0,19	1,07	°
Гаммариды	20,7	48,7	7,7	28,0	14,51	1,33	15,5
Дафнии	10,6	60,4	21,8	16,7	9,60	1,48	1Д

### 13. Аминокислотный состав белка некоторых гидробионтов, % аминокислот

Гидробионт	Тирозин	Триптофан	Аргинин	Гистидин	Метионин	Цистин
Хирономиды	3,16	2,06	4,75	2,38	1,78	1,05
Ручейники	3,34	2,98	5,36	2,28	1,72	1,21
Энхитреиды	3,37	1,79	5,62	1,86	1,69	1,05
Гаммариды	2,24	1,72	4,76	1,69	1,56	0,99
Дафнии	4,27	3,62	10,92	2,69	3,45	1,17

### 14. Содержание витаминов в теле некоторых гидробионтов, мг% сухой массы

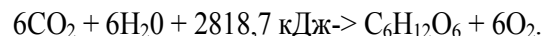
Гидробионт	А	Каротин	В <sub>1</sub>	В <sub>2</sub>
Хирономиды	0,201	0,187	0,180	0,483
Ручейники	—	0,193	0,361	0,509
Энхитреиды	0,196	0,058	—	0,134
Гаммариды	0,320	—	0,687	0,131
Дафнии	0,519	Следы	0,255	0,569

Рациональное ведение прудового рыбоводного хозяйства требует постоянного контроля за кормовой базой, которая определяется уровнем развития водных организмов, являющихся пищей для рыб, а также высшей водной растительности.

**Методы изучения естественной кормовой базы водоемов.** Изучение кормовой базы водоемов включает в себя определение величины первичной продукции, видового состава, численности и биомассы фитопланктона, зоопланктона и бентоса.

**Методы измерения первичной продукции.** Новообразование органического вещества — процесс, осуществляемый растительными организмами в результате их фотосинтетической деятельности, — представляет собой основу всех продукционных процессов, происходящих в водоемах. Поэтому представление о величине первичной продукции и факторах, ее определяющих, имеет важное значение в разработке путей повышения продуктивности водоемов.

В процессе фотосинтеза вода под влиянием солнечной радиации взаимодействует с диоксидом углерода, в результате чего образуется первичное органическое вещество, а также молекулярный кислород:



Интенсивность первичного продуцирования выражают двумя величинами — валовой и чистой продукцией.

Валовая продукция — это все количество органического вещества, образующегося в процессе фотосинтеза.

Чистая продукция равна валовой за вычетом той ее части, которая тратится на дыхание самих растений.

Первичная продукция водоемов, поверхность которых освещается примерно одинаково, может различаться в десятки и сотни раз. Она зависит от видового состава растений в водоеме, концентрации биогенных элементов и температуры. С увеличением концентрации водорослей величина первичной продукции обычно возрастает, но до известного предела. Это связано с самозатемнением водорослей при их высокой концентрации. Огромное влияние на эффективность первичного продуцирования оказывает обеспеченность водорослей биогенными элементами. С отклонением их концентрации от оптимальной темп продуцирования снижается.

Водоросли имеют короткий цикл развития и способны к быстрому размножению. В результате их годовая продукция в десятки раз превышает максимальную биомассу. Поэтому судить о продукции фитопланктона по его биомассе невозможно. Существует несколько методов косвенного определения величины первичной продукции. В водоеме одновременно происходят два противоположных процесса — построение и разрушение органических веществ. Однако фотосинтетическое новообразование органических веществ в темноте прекращается, следовательно, прекращается и потребление углекислоты из воды и выделение в среду эквивалентного количества кислорода. Процессы дыхания, т. е. потребление кислорода и выделение углекислоты, в темноте идут с той же скоростью, что и на свету. Поэтому, сравнив результаты жизнедеятельности водных сообществ на свету и в темноте, можно рассчитать величину первичной продукции, а также деструкции в водоемах.

О процессах построения и деструкции можно судить по различным показателям, например по скорости потребления кислорода, выделения углекислоты, накопления продуктов фотосинтеза и пр. В практике рыбохозяйственных исследований наиболее широко используется измерение содержания в воде растворенного кислорода — так называемый метод склянок. С различных горизонтов водоема отбирают пробы воды в кислородные темные и светлые склянки. Заполненные водой склянки экспонируют в водоеме в местах отбора проб. Одновременно определяют содержание кислорода в момент отбора проб. Время экспозиции в малопродуктивных прудах до 24 ч, в продуктивных — 4—6 ч. После экспозиции определяют количество кислорода в склянках. Обычно в светлых склянках кислорода содержится больше, чем в темных. Разница между количеством кислорода в светлой и темной склянках показывает величину фотосинтеза за истекшее время. Величину этой разницы вычисляют в миллиграммах кислорода на один литр или в граммах на один кубический метр. Аналогичным образом вычисляют деструкцию органического вещества по разнице количества кислорода в контрольной (исходное состояние) и затемненной склянках. Располагая достаточным числом наблюде-

ний, можно получить общее количество потребленного и выделенного кислорода как за известный период, так и за весь вегетационный сезон.

При оценке биопродуктивности водоема первичную продукцию выражают величиной, отнесенной к единице площади, и выражают массой органического углерода, биомассой органического вещества или в единицах энергии. На 1 г освобожденного кислорода приходится 0,375 г углерода. Считается, что 1 г углерода соответствует 2 г сухого вещества фитопланктона и эквивалентен 41,9 кДж.

Хотя величина первичной продукции определяется в основном фотосинтетической деятельностью организмов фитопланктона, необходимо учитывать, что в прудах и водохранилищах много высшей растительности и ее доля в образовании первичной продукции в ряде случаев может оказаться достаточно большой.

**Видовой состав, численность и биомасса фитопланктона.** В состав планктонных организмов входят две группы: фитопланктон — совокупность микроскопических водорослей и зоопланктон — живой планктон, включающий простейших, колероваток и ракообразных. Среди водорослей есть одноклеточные, многоклеточные и колониальные формы. В зависимости от преобладания того или иного пигмента водоросли имеют разную окраску. Различаются они по запасу питательных веществ и способу размножения. В прудах чаще всего встречаются диатомовые, зеленые, синезеленые, эвгленовые и пиррофитовые водоросли (рис. 42).

Зеленые водоросли имеют зеленую окраску. Их клетки имеют твердую оболочку и разнообразную форму — округлую, кустиков, нитей и др. К ним относятся вольвоксовые, протоккокковые, жгутиковые и другие растения.

Синезеленые водоросли отличаются от других водорослей своей сине-зеленой окраской и особенностями строения. У них нет оформленного ядра и хроматофоров. Типично обильное выделение слизи, окутывающей как отдельные клетки, так и целые колонии.

Диатомовые водоросли желто-бурого цвета. Имеют кремниевый панцирь, состоящий из двух створок. По форме они очень разнообразны — в виде нитей, звездочек, веретена.

Пиррофитовые водоросли чаще одноклеточные, с двумя жгутиками. В прудах обычно встречаются перидинеи с твердым панцирем и церариум — с 3—4 рогами на панцире.

Эвгленовые водоросли — одноклеточные, реже — колониальной формы, часто с 1—2 жгутиками. Клетки голые, иногда в капсуле. Развитие водорослей в водоеме тесно связано с наличием в нем биогенных элементов, органических веществ и с температурой воды. При благоприятных условиях происходит массовое раз-

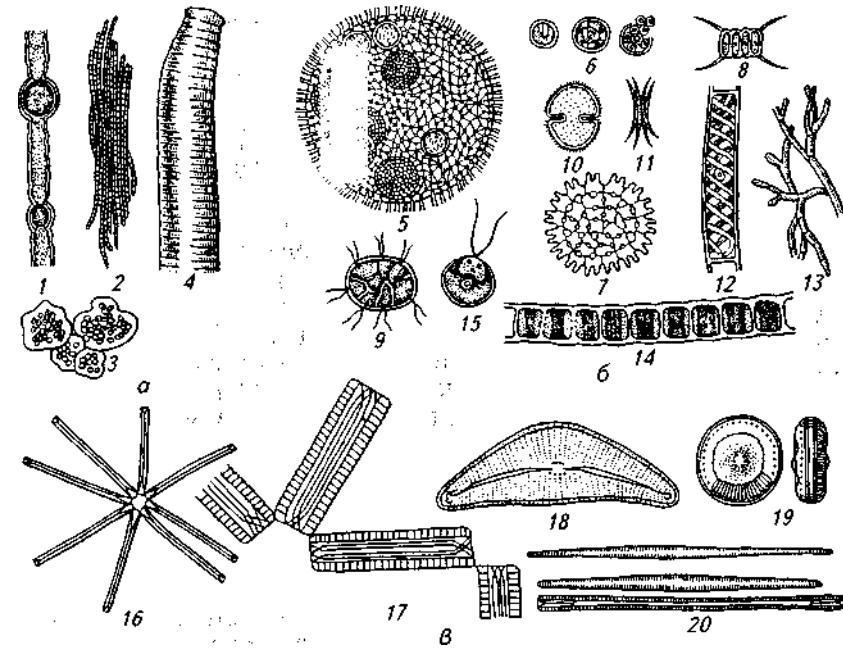


Рис. 42. Водоросли:

*a* — синезеленые: 1 — анабена; 2 — анфанизоменон; 3 — микроцистис; 4 — осциллятория; 5 — вольвокс; 6 — хлорелла; 7 — педиаструм; 8 — сценедесмус; 9 — пандорина; 10 — космариум; 11 — анкистродесмус; 12 — спирогира; 13 — кладофора; 14 — улотрикс; 15 — хламодомонас; *b* — диатомовые: 16 — астерионелла; 17 — диатома; 18 — сибелла; 19 — циклотелла; 20 — синедра

витие водорослей и наблюдается так называемое цветение воды. Обычно при цветении максимального развития достигают 1—2 вида водорослей. Цветение водоемов ограничивают внесением негашеной извести в количестве 100—200 кг/га.

Для сбора и обработки фитопланктона применяется так называемый осадочный метод. Пробу воды отбирают мерной посудой из разных участков водоема и переносят в ведро или иную емкость. Далее пробу перемешивают и из нее берут 0,5—1 л воды, помещают в отдельную склянку и фиксируют раствором формалина. Далее проба отстаивается в течение 10—14 дней. По осадку в мерном цилиндре можно вычислить биомассу фитопланктона.

Для определения видового состава водорослей и их количественного учета отстоявшуюся пробу концентрируют путем сливания воды до определенного объема. Штемпель-пипеткой (рис. 43) берут часть концентрированного отстоя объемом 0,05—0,1 мл и

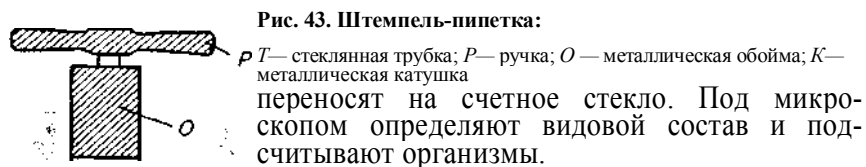


Рис. 43. Штемпель-пипетка:

*T* — стеклянная трубка; *P* — ручка; *O* — металлическая обойма; *K* — металлическая катушка

переносят на счетное стекло. Под микроскопом определяют видовой состав и подсчитывают организмы.

*Видовой состав, численность и биомасса высшей водной растительности.* Важную роль в жизни водоема играет высшая водная растительность; так как она обогащает воду кислородом, в ее зарослях обитают многие личинки насекомых и ею питаются некоторые рыбы.



Высшие водные растения подразделяют на ряд групп. Растения, жизнь которых проходит в толще водной массы, называют мягкой растительностью (рдесты, элодея, уруть, пузырчатка и др.). К ней относят и растения с плавающими листьями: кувшинку, земноводную гречиху, ряску, роголистник.

К группе жесткой растительности относят растения, выставляющие над поверхностью воды часть своих зеленых стеблей и листьев (камышы, тростники, рогоз, хвощи и др.) (рис. 44).

Учет видового состава, количества и биомассы высшей водной растительности проводят путем сбора растений с определенной площади и последующего определения общей биомассы и биомассы отдельных видов растений.

Определение запасов и продуктивности высшей водной растительности может быть сделано по биомассе растений, взятой в момент ее максимального развития за данный вегетационный период, или путем систематических наблюдений, проводимых на протяжении всего вегетационного периода. Во втором случае устанавливают стационарные площадки, на которых по мере отрастания растений проводят их выкос. Количество контрольных участков определяется размерами водоема, характером распространения растительности.

*Видовой состав, численность и биомасса зоопланктона.* В прудах зоопланктон представлен простейшими, коловратками, ракообразными. Жгутиковые и инфузории наряду с бактериями и водорослями служат пищей многим низшим ракообразным, а также личинкам рыб. Коловратки — мельчайшие из многоклеточных организмов, разнообразные и многочисленны в пресных водоемах. Они размножаются партеногенетически. Самка (рис. 45), вылупившаяся из оплодотворенного яйца, на третьи сутки достигает половой зрелости. Весь жизненный цикл длится примерно 2—3 нед.

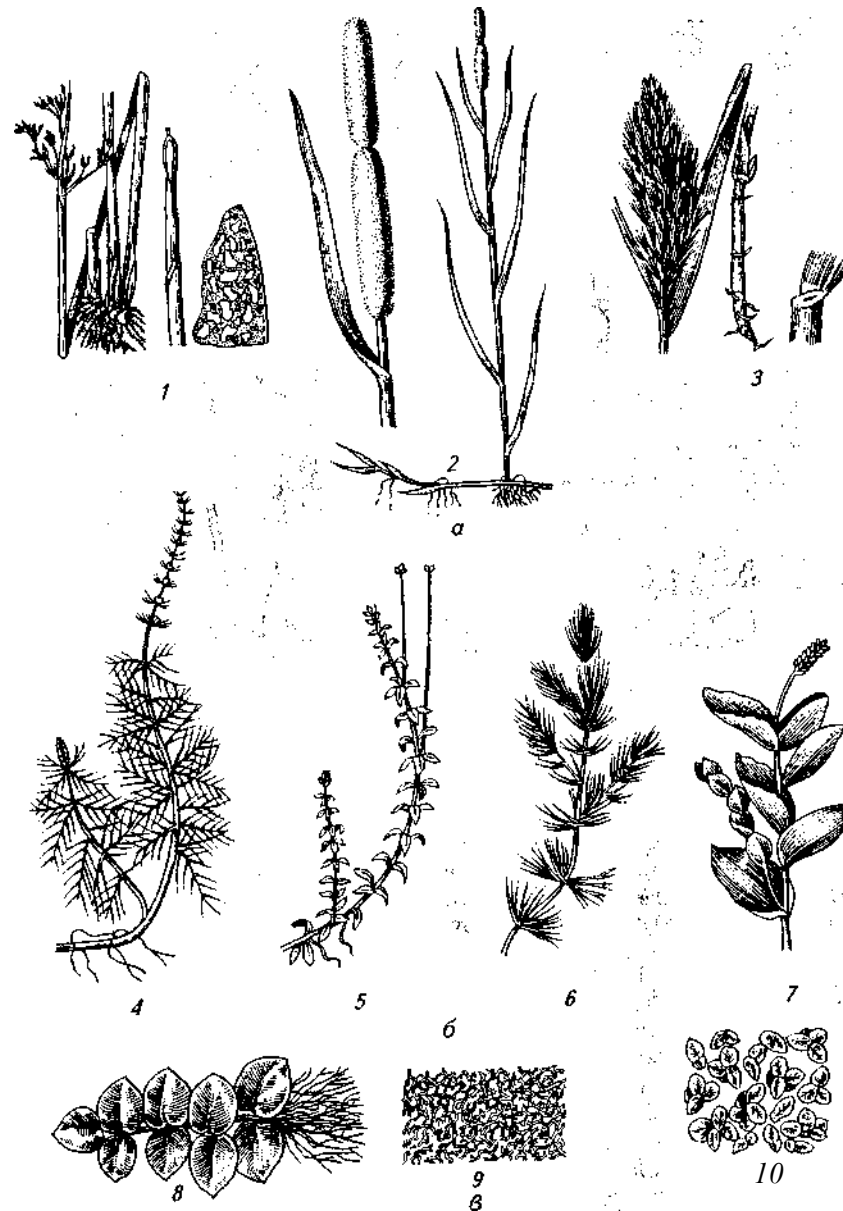


Рис 44. Высшая водная растительность:

Λ

10 — ряска плавающая

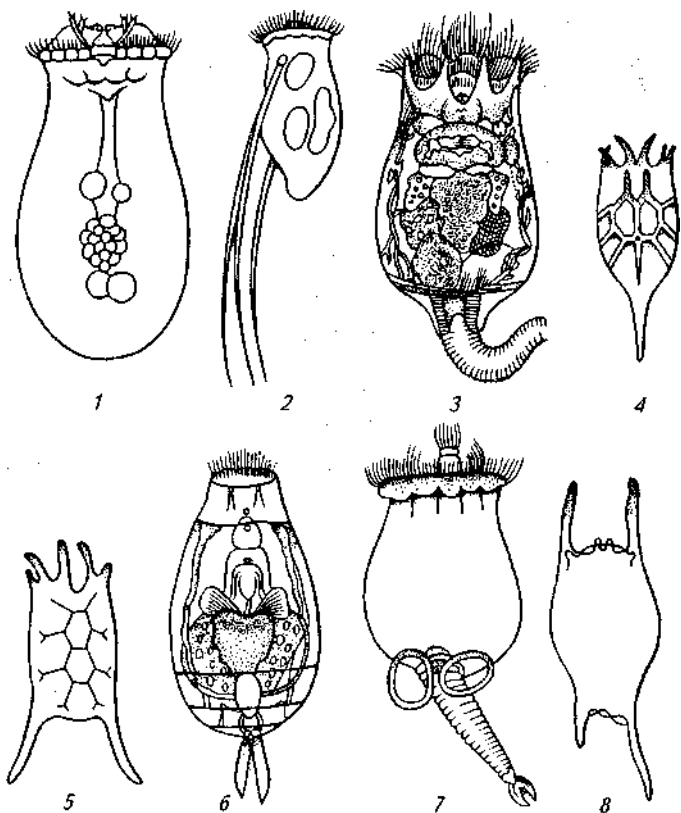


Рис. 45. Колеровратки:

1 — аспланха; 2 — филиния; 3 — бранхионус; 4 — керателла кохлеарис; 5 — керателла квадрата; 6 — лекана; 7 — бранхионус диверзикорнис; 8 — хеартра

Ракообразные принадлежат к числу важнейших для питания рыб групп водной фауны. Они представлены в пресных водоемах отрядом ветвистоусых (Cladocera), веслоногих (Copepoda) и ракушковых (Ostracoda). Ветвистоусые рачки, или клadoцеры, представляют собой одну из важнейших групп пресноводного планктона. Ветвистоусые ракообразные имеют 4—7 пар ног и двуветвистые антенны (рис. 46). Подавляющая часть клadoцеры — самки. Они размножаются партеногенетически летом. Один или два раза в год появляются мелкие самцы. Половое размножение обычно происходит в осенние месяцы, причем оплодотворенные яйца остаются на зимовку. Большинство ветвистоусых рачков отмирают осенью, и в зимнем планктоне они представлены единичными видами и в небольшом количестве. Скорость полового созревания и

продолжительность жизни у разных видов клadoцеры различны — от 1 до 6 мес. Массовое развитие клadoцеры в водоемах наблюдается в летние месяцы и связано не только с повышением температуры воды, но и с развитием бактериальной флоры водоема. Главная их пища — фитопланктон и бактерии. Кladoцеры служат пищей многим видам рыб в ранний период их жизни.

Веслоногие рачки — копеподы. Наряду с клadoцерами они составляют существенную часть зоопланктона. Их удлинненное тело подразделено на головогрудь и брюшко, оканчивающееся вилкой и хвостовыми щетинками. Они размножаются только половым путем. Из яиц вылупляются личинки — науплиусы с тремя парами конечностей небольших размеров (до 0,3 мм). Они, как и взрослые формы, служат кормом для молоди рыб. В пресных водоемах веслоногие рачки представлены циклопами и диаптомусами (рис. 47).

Циклопы — хищники. Они охотятся за простейшими, коловратками, ветвистоусыми рачками, иногда нападают на личинок

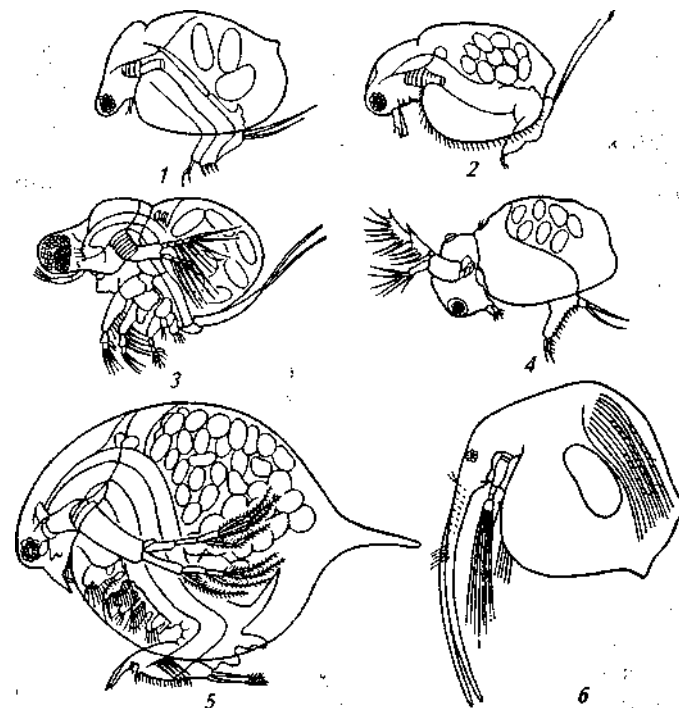


Рис. 46. Ветвистоусые рачки:

1 — цериодафия; 2 — мойна; 3 — полифемус; 4 — сида; 5 — дафия пулекс; 6 — босминакорегони

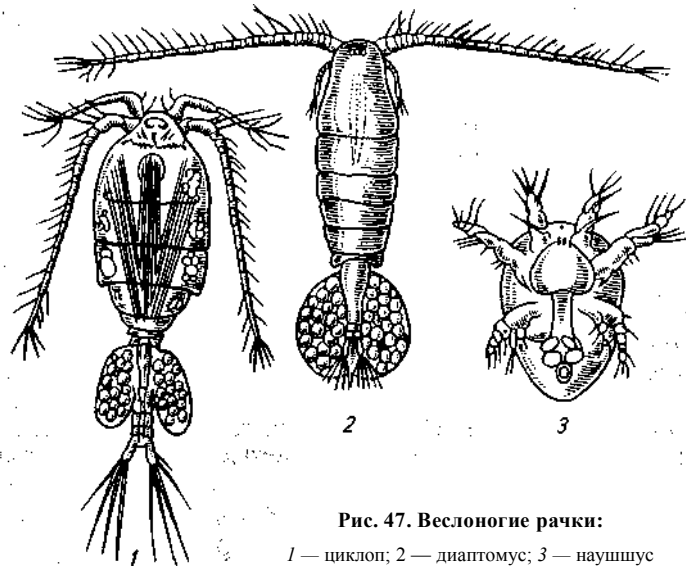


Рис. 47. Веслоногие рачки:

1 — циклоп; 2 — диаптомус; 3 — наупиус

рыб. Диаптомусы — фильтраторы, питаются бактериями, водорослями и др. В отличие от кладоцер большинство копепод не отмирают осенью, и в зимнее время зоопланктон состоит исключительно из них.

Ракушковые рачки — остракоды — имеют двустворчатую раковину, внутри которой находится тело рачка. Из раковины высовываются лишь антенны и 1—2 пары туловищных ножек. Остракоды менее значимы в питании рыб.

Зоопланктон отбирают при помощи планктонной сетки (рис. 48). В разных местах водоема набирают мерной посудой и процеживают через планктонную сетку 25—50 л воды. Для отбора проб из глубоких слоев используют батометр. Каждая проба планктона, если она не обрабатывается в живом состоянии, должна быть зафиксирована формалином. Для определения видового состава и численности зоопланктона пробу доводят до определенного объема (50, 100 или 200 мл) для упрощения дальнейших расчетов, хорошо перемешивают и берут шпатель-пипеткой определенный объем пробы. Отобранную пробу переносят на счетное стекло, на котором подсчитывают количество организмов каждого вида. Видовой состав зоопланктонных организмов определяют с помощью специальных определителей (Липин, 1950; Мануйлова, 1964, и др.). При счетном методе для определения

Рис. 48. Планктонная сетка

биомассы зоопланктона количество особей какого-либо вида умножают на среднюю массу одного экземпляра.

*Видовой состав, численность и биомасса бентоса.* К бентосу относятся организмы, обитающие на дне и относящиеся к различным систематическим группам — членистоногие, моллюски, черви, мшанки. В большинстве водоемов основное население донной фауны из членистоногих составляют личинки насекомых (стрекоз, поденок, веснянок, вислокрылых, комаров, мошек), некоторые жуки, водяные клопы, клещи и др. (рис. 49).

Моллюски представлены двумя классами — брюхоногие и двустворчатые, многие из которых служат пищей для рыб. Они составляют по массе значительную часть среди донных организмов водоемов.

Малощетинковые черви — олигохеты — занимают весьма заметное место в фауне пресных водоемов. Они служат пищей для пиявок, бокоплавов, хищных личинок тендипедид, а также рыб.

Для учета донного населения водоемов необходимо взять пробу специальным прибором — дночерпателем, затем пробу разобрать по видам организмов и взвесить. Сумма всех организмов дает количество их на определенной площади.

Сезонные колебания численности и биомассы популяций водных организмов в основном связаны с изменением интенсивности солнечной радиации как непосредственного источника энергии для фотосинтеза растений. Изменения в количестве падающего света, обуславливающего

периодичность развития водорослей, определяют динамику развития животных, питающихся растениями. Динамика численности и биомассы организмов зоопланктона также определяется интенсивностью его выедания рыбами и другими водными животными. Сезонное изменение численности и биомассы донных животных в первую очередь зависит от особенностей их размножения, роста и выедания, а также от

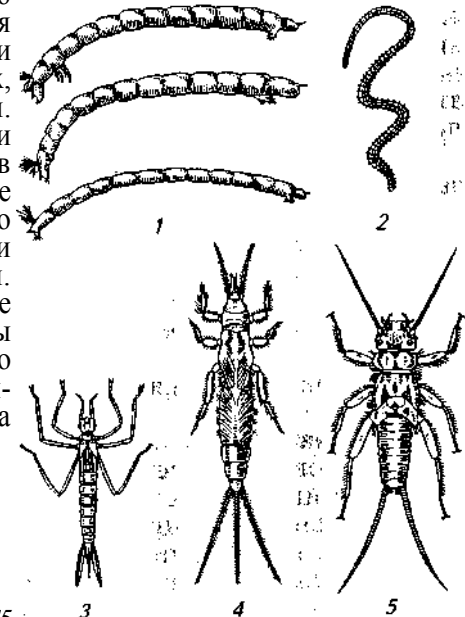


Рис. 49. Организмы бентоса:

1 — хирономиды; 2 — олигохеты; 3 — личинки стрекоз; 4 — поденки; 5 — веснянки

абиотических факторов, в частности температурного режима водоемов. В прудах и озерах резкие колебания численности и биомассы донных организмов могут обуславливаться массовым вылетом насекомых.

*Естественная и общая рыбопродуктивность водоемов.* Величина естественной рыбопродуктивности определяется состоянием водоема, развитием кормовой базы и эффективностью ее использования.

В рыбоводстве под естественной рыбопродуктивностью водоема понимают суммарный прирост массы рыбы, полученный в течение одного вегетационного периода за счет естественной кормовой базы. Она выражается в килограммах или тоннах на 1 га площади водоема.

Под общей рыбопродуктивностью понимают прирост массы рыбы, полученный как за счет естественной кормовой базы, так и методов интенсификации (мелиорации, удобрения, кормления и т.д.). Величина общей рыбопродуктивности может значительно превышать естественную рыбопродуктивность.

К основным факторам, определяющим величину естественной рыбопродуктивности, можно отнести: 1) климатические условия региона (прежде всего температурный режим, количество тепла, получаемого за вегетационный сезон, интенсивность солнечной радиации, количество осадков); 2) почвенные факторы (большое влияние качества почвы прудов и водосборной площади и особенно подстилающих грунтов на величину естественной рыбопродуктивности); 3) качество воды источника водоснабжения, ее гидрохимические показатели; 4) особенности самого водоема (его площадь, глубины, гидрологические условия); 5) особенности эксплуатации водоема, в том числе видовой состав рыб, плотность посадки.

Разнообразии климатических и почвенных условий России вызывает необходимость зонального районирования водоемов.

Основной принцип почвенно-географического районирования в земледелии заключается в выделении территорий с однородным почвенным покровом, с одинаковым сочетанием факторов почвообразования и возможностей сельскохозяйственного использования. В известной мере географическая зональность почвенного покрова соответствует температурной, что позволило использовать этот принцип и при классификации рыбохозяйственных водоемов.

Из климатических и метеорологических условий, влияющих на формирование естественной кормовой базы, рост и развитие рыб, важнейшим является температурный режим. Поэтому за основу зонального районирования в рыбоводстве принято количество дней в году с температурой воздуха выше 15 °С. В соответствии с этим территория страны разбита на 6 рыбоводных зон (табл. 15).

#### 15. Зоны прудового рыбоводства

Зона	Количество дней с температурой выше 15 °С	Сумма температур, °С	Естественная рыбопродуктивность кг/га	Область, край, республика
I	60-75	1035-1340	70	Южная часть Бурятии и Удмуртии, Марий Эл, Красноярский край, Тверская, Ивановская, Кемеровская, Новосибирская, Омская, Псковская области, северная часть Нижегородской и Московской, южная часть Костромской, Иркутской, Ленинградской, Новгородской, Тюменской, Читинской, Ярославской и Свердловской областей Северная часть Башкортостана и Татарстана, Алтайский и Хабаровский края, Еврейская автономная область, Республика Хакасия, Владимирская, Калужская, Курганская, Калининградская, Рязанская, Смоленская, Тульская, Челябинская области, южная часть Московской и Нижегородской областей
II J20	76-90	1294-1829		Южная часть Башкортостана и Татарстана, Мордовия, южная часть Приморского края, Курская, Самарская, Орловская, Пензенская, Тамбовская, Ульяновская области, северная часть Карагандинской, Кустанайской, южная часть Рязанской областей Белгородская, Воронежская, Оренбургская, Саратовская, южная часть Кустанайской и Карагандинской областей Кабардино-Балкария, Волгоградская, Ростовская области Дагестан, Калмыкия, Чечня, Северная Осетия—Алания, Ингушетия, Краснодарский и Ставропольский края, Астраханская область
III	91-105	1596-2358	160	
IV	106-120	1950-2358	190	
V	121-135	2265-2955	220	
VI	136-150	2265-3323	240	

Водоемы одной и той же рыбоводной зоны, объединенные по температурному режиму, иногда заметно различаются по продуктивности. Основной причиной таких различий является качество почв водоема и водосборной площади. В связи с этим для определения величины естественной продуктивности используют соответствующий поправочный коэффициент (табл. 16).

#### 16. Поправочные коэффициенты плодородия для разных почв

Продуктивность почв	Качество почв	Коэффициент поправки
Малопродуктивные	Галечники, торфяные	0,4
Супесчаные	Среднепродуктивные Сероземы, черноземы	' ; • 0,5 0,6
Выщелоченные	Черноземы, подзолы	1,0
Высокопродуктивные	Черноземы, красноземы	• 1,2

1. Перечислить основные биологические особенности рыб, определяющие их приспособленность к жизни в воде. 2. Назвать периоды жизненного цикла рыб и дать их характеристику. 3. Перечислить особенности размножения рыб разных экологических групп. 4. Назвать особенности питания разных групп рыб. 5. Назвать основных представителей карповых рыб, используемых в аквакультуре, дать их биологическую характеристику. 6. Перечислить представителей осетровых рыб, используемых в аквакультуре, дать их биологическую характеристику. 7. Назвать представителей лососевых и сиговых рыб, дать их биологическую характеристику. 8. Каковы биологические особенности тилапий? 9. Какие требования предъявляют к качеству воды в рыбохозяйственных водоемах? 10. Что такое первичная продукция и как ее определяют? 11. Какова роль простейших и бактерий в формировании продуктивности водоема? 12. Как определить видовой состав и биомассу зоопланктона? 13. Рассказать о пищевой ценности организмов зоопланктона бентоса. 14. Что представляет собой естественная рыбопродуктивность прудов и каковы факторы, ее определяющие? 15. Какие факторы учитывают при выделении рыбопродуктивных зон?

## УСТРОЙСТВО ПРУДОВОГО РЫБОВОДНОГО ХОЗЯЙСТВА

### § 5. ТИПЫ И СИСТЕМЫ РЫБОВОДНЫХ ХОЗЯЙСТВ. КАТЕГОРИИ РЫБОВОДНЫХ ПРУДОВ

Современное прудовое хозяйство условно можно разделить на два типа: тепловодное и холодноводное. В основе этого деления лежат биологические особенности культивируемых рыб, их отношение к условиям внешней среды — температуре, гидрохимическому режиму и другим факторам.

В тепловодном хозяйстве основными объектами разведения являются карп, белый и пестрый толстолобик, белый и черный амур, бестер, веслонос, буффало, канальный сом, серебряный карась, тилапия, обыкновенный сом, пиленгас.

В холодноводном хозяйстве разводят форель, пелядь, ряпушку, чира и др.

Тепловодные и холодноводные хозяйства существенно различаются по своему устройству и характеристике прудов (площади, конфигурации, глубинам, проточности).

Тепловодное прудовое хозяйство может иметь значительную общую площадь и площадь отдельных категорий прудов. Пруды обычно непроточные или слабопроточные, неглубокие. Небольшой слой мягкого илового грунта является желательным, так как обеспечивает благоприятные условия для развития кормовых организмов. Пруды могут быть копаными и обвалованными. Последние создаются путем строительства плотин и дамб (рис. 50).

Размеры холодноводного (форелевого) хозяйства определяются мощностью источника водоснабжения, системой использования воды (проточная, циркуляционная), а также качеством воды. Чем лучше водоснабжение, тем больше можно вырастить форели. При интенсивном использовании форелевых прудов их кормовая база не имеет значения. Поэтому современные хозяйства для высокоинтенсивного выращивания форели оборудуют бассейнами различного типа, изготовленными из бетона, пластика и других материалов (рис. 51).

В тепловодном рыбоводстве в зависимости от организации и завершенности процесса выращивания рыбы различают следующие системы хозяйств.

*Полносистемное прудовое хозяйство.* Разведение и выращивание рыбы осуществляют от икринки до товарной (столовой) продукции. К полносистемным относят также племенные хозяйства, за-



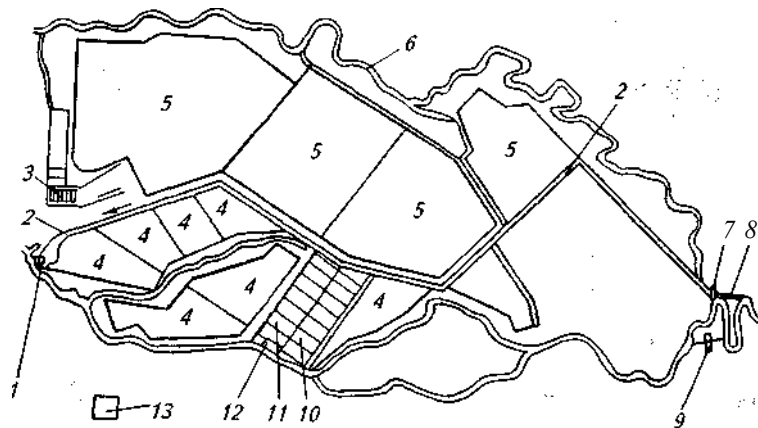


Рис. 50. Карповое прудовое хозяйство:

1- карантинные пруды; 2- водоподающий канал; 3- нерестовые пруды

4- садки; 13 — хозяйственный центр

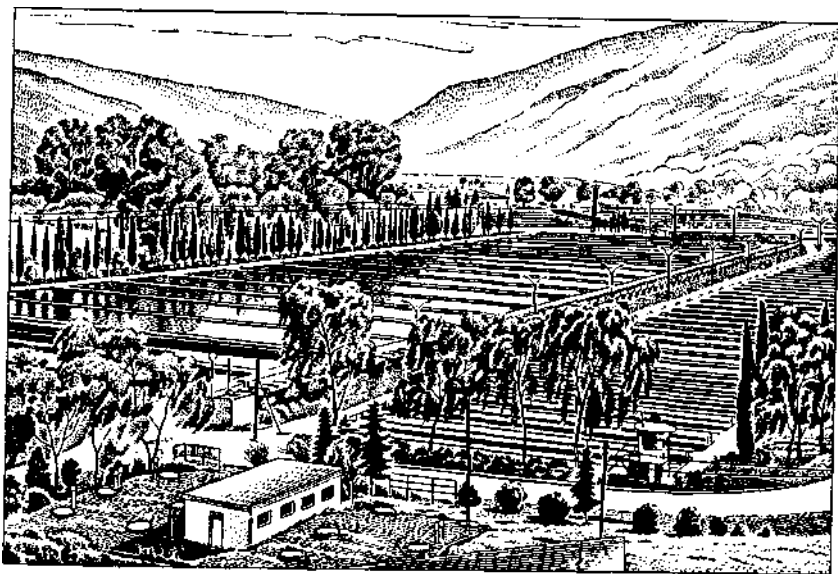


Рис. 51. Форелевое хозяйство •

нимающиеся воспроизводством и выращиванием племенного молодняка и производителей.

**Хозяйство-рыбопитомник.** Выращивание рыбопосадочного материала — личинок, мальков, сеголетков, годовиков, а при трехлетнем обороте и двухлетков карпа.

**Нагульные хозяйства.** Выращивание товарной (столовой) рыбы.

Рыбоводные хозяйства в зависимости от почвенно-климатических условий и технологии выращивания рыбы работают с одно-, двух- или трехлетним оборотом. Под оборотом в прудовом рыбоводстве подразумевают отрезок времени, необходимый для выращивания рыбы от икринки до товарной массы. В нашей стране в основном принят двухлетний оборот. В южных районах и при использовании теплых сбросных вод возможен однолетний оборот. В районах с неблагоприятными климатическими условиями, а также для получения более крупной рыбы применяют трехлетний оборот.

При двухлетнем обороте товарную рыбу выращивают в течение 2 лет. В первый год получают посадочный материал — сеголетков массой по 25—30 г. В течение второго лета из посадочного материала выращивают товарную рыбу. Продолжительность двухлетнего оборота составляет 16—18 мес.

При трехлетнем обороте товарную продукцию получают только к концу третьего года (в течение 28—30 мес). При этом появляется возможность выращивания более крупной рыбы, например карпа массой 1000 г и более.

Пруды рыбоводного хозяйства по их назначению подразделяют на четыре группы: 1) водоснабжающие (головные, согревательные, пруды-отстойники); 2) производственные (нерестовые, мальковые, выростные, зимовальные, нагульные, маточные), используемые для разведения и выращивания рыбы (табл. 17); 3) санитарно-профилактические; 4) подсобные (пруды-садки).

#### 17. Характеристика производственных прудов

Показатели	Категории прудов						
	нерестовые	мальковые	выростные	зимовальные	нагульные	маточные	карантинные
Размер пруда, га	0,05-1	0,5-1	10-15	0,5-1,0	50-100	1-2	0,1-0,5
Средняя глубина прудов по всей площади, м	0,5	0,5-0,8	1—1,2	1,5-2,5	1,3-1,5	1,2-1,5	1,0 на
Продолжительность наполнения, сут	0,2-0,3	1-2	10-15	0,5-1,0	15-20	0,5-1,0	0,3-0,5
Продолжительность спуска, сут	0,1—0,2	0,5—0,8	3—5	0,5—1,0	5—10	0,3—0,5	0,2—0,3

Головной пруд предназначен для накопления воды с последующей подачей ее в систему производственных прудов. Место расположения головного пруда выбирают с таким расчетом, чтобы горизонт воды в нем был выше горизонта всех производственных прудов. Это позволит обеспечить самотечное водоснабжение прудов. Если река несет большое количество взвешенных частиц, головной пруд играет роль пруда-отстойника. Если он не служит для водоснабжения питомных прудов, его используют в качестве нагульного. Размеры этого пруда определяются в зависимости от размеров производственных прудов.

При отсутствии головного пруда в хозяйстве для отстаивания воды от избытка взвешенных частиц устраивают пруды-отстойники, в которых вода осветляется и одновременно прогревается, после чего она подается в производственные пруды.

Нерестовые пруды, предназначенные для размножения рыбы, должны отвечать оптимальным условиям для нереста, развития икры и содержания личинок. Эти пруды следует размещать на незаболоченных со спокойным рельефом участках, почвах, покрытых мягкой луговой растительностью. При отсутствии на ложе прудов растительности нужно сеять травы или устраивать искусственные нерестилища.

Водоснабжение и спуск воды в этих прудах должны быть независимыми. Они должны быстро освободиться от воды, поэтому на ложе устраивают водосборные каналы шириной по дну 0,4 м и глубиной до 0,4 м.

Нерестовые пруды не следует использовать для других целей, чтобы не привести к вымоканию и исчезновению на дне луговой растительности, а также чтобы избежать эпизоотии.

Мальковые пруды предназначены для подращивания личинок, пересаживаемых из нерестовых прудов или поступающих из инкубационного цеха. Подращивание мальков в этих прудах длится 15—18, иногда до 40 сут. Для лучшего развития кормовой базы ложе мальковых прудов рекомендуется распахивать и вносить органическое удобрение.

Выростные пруды служат для выращивания сеголетков. Личинки, пересаженные из нерестовых или мальковых прудов, содержатся в выростных прудах до конца вегетационного периода. Затем молодь пересаживают в зимовальные пруды, иногда в нагульные. Не рекомендуется размещать выростные пруды на сильнозаболоченных участках, так как они будут иметь плохую естественную рыбопродуктивность. Для удобства выростные пруды следует размещать как можно ближе к зимовальным прудам. Водоснабжение в них должно быть независимым, с устройством на водоподводящей системе различных фильтров (гравийных, песчаных и др.).

Зимовальные пруды предназначены для зимнего содержания рыбы. Глубину в них устанавливают в зависимости от

зоны расположения хозяйства. В южных районах она может не превышать 1,5 м. Располагают их вблизи источника водоснабжения, чтобы сократить длину водоподводящего канала или лотка. Это позволяет обеспечить нормальное водоснабжение зимовальных прудов. Заболоченные и заторфованные участки с высоким стоянием грунтовых вод непригодны для устройства этих прудов, но если эти пруды делают на торфяниках, то необходимо удалять торф до минерального грунта или присыпать ложе минеральным грунтом слоем не менее 20 см.

Основное требование, предъявляемое к зимовальным прудам, — создание оптимальных условий для зимовки рыбопосадочного материала и рыб старших возрастов. Для этого необходимо обеспечить хороший кислородный режим с помощью постоянной проточности. Вода источника водоснабжения должна иметь высокое содержание кислорода, низкую окисляемость, быть чистой от загрязнений промышленными и бытовыми стоками.

Нагульные пруды предназначены для выращивания товарной (столовой) рыбы. Пруды этой категории наиболее крупные в хозяйстве. Их размеры определяются рельефом местности, однако для удобства эксплуатации их целесообразнее строить площадью 50—100 га, так как рыбоводная практика показывает, что рыбопродуктивность прудов в значительной степени зависит от их размеров. Так, на небольших прудах, где легче осуществить комплекс различных интенсификационных мероприятий, получают больше рыбной продукции с единицы площади. Маленькие пруды мелководны, поэтому в них хорошо развивается кормовая база. Большие глубины неблагоприятны для питания и роста карпа, что связано с более низкими температурами воды и меньшим содержанием кислорода в придонных слоях. При выборе оптимальных площадей прудов следует, однако, учитывать, что сооружение небольших прудов дороже и требует дополнительных площадей для дамб, большего числа донных водоспусков и других гидротехнических сооружений.

Нагульные пруды должны быть спланированы так, чтобы при спуске они полностью осушались.

Маточные летние и зимние пруды предназначены для летнего и зимнего содержания производителей и ремонтного молодняка. Размеры прудов зависят от численности производителей. Устройство этой категории прудов следует придавать особое значение, так как обеспечение хороших условий для маточного стада и ремонтного молодняка — важное условие для получения высококачественного потомства.

Карантинные пруды предназначены для временного содержания больной рыбы или ремонтного молодняка и производителей, завозимых из других хозяйств. Эти пруды располагают в конце хозяйства, на расстоянии не ближе 20 м от остальных прудов. Воду из этих прудов можно сбрасывать только после дезинфекции.

Пруды-садки относят к группе подсобных прудов, так как используют их главным образом осенью для хранения живой рыбы, а весной для временного содержания годовиков до их реализации. Садки используют также весной для содержания производителей до посадки их на нерест и ремонтного материала до посадки в маточные пруды.

В последние годы в связи с переходом на заводской метод воспроизводства в хозяйствах строят небольшие прединъекционные пруды (земляные садки) площадью 10—15 м<sup>2</sup>. В них содержат производителей после гипофизарных инъекций. Пруды должны находиться в непосредственной близости от инкубационного цеха, иметь хорошую проточность и при необходимости быстро освобождаться от воды.

В хозяйствах с трехлетним оборотом выращивания рыбы имеется еще одна категория прудов — выростные пруды второго порядка, предназначенные для выращивания двухлетков. По устройству они не отличаются от нагульных прудов.

Площади прудов различных категорий в рыбоводных хозяйствах должны находиться в определенном соотношении, что является необходимым условием нормальной работы хозяйства. Это соотношение зависит от уровня интенсификации и рыбоводно-биологических нормативов.

Площадь специальных прудов (маточных, карантинных) планируют, исходя из общей мощности хозяйства, независимо от соотношения прудов других категорий.

В полносистемном рыбоводном хозяйстве с двухлетним оборотом, когда весь рыбопосадочный материал используется только для собственных нагульных прудов, площади прудов отдельных категорий будут примерно следующими: нерестовые — 0,1—0,5 %, выростные — 3—7, нагульные — 91—96, зимовальные — 0,2—1 %. В рыбопитомниках основную часть водной площади используют под выростные пруды (90—95 %), а под нерестовые пруды используют 2—3 %, под зимовальные — 3—7 %.

При трехлетнем обороте соотношение отдельных категорий прудов составит: нерестовые — 0,25—0,5 %, мальковые — 2, выростные первого порядка — 10, выростные второго порядка — 20—25, нагульные — 60—65, зимовальные — 3 %.

Указанные соотношения прудов являются примерными. Они будут изменяться в зависимости от назначения хозяйства, рыбопродуктивности прудов, нормативной массы рыбопосадочного материала и товарной рыбы, степени интенсификации хозяйства, плотности посадки рыбы. Например, в одном из прудовых хозяйств страны — «Ставропольском» соотношение площадей прудов следующее: нагульные — 78,3 %, выростные — 14,3, зимовальные — 1,8 и нерестовые — 0,5 %.

Площадь отдельных категорий прудов в каждом конкретном случае рассчитывают на основании рыбоводно-биологических

норм. Для летних прудов учитывают общую рыбопродуктивность и индивидуальный прирост массы рыбы. Площадь нерестовых и зимовальных прудов определяют по принятым нормам посадки. В основу расчета принимают или заданную мощность хозяйства, или имеющуюся пригодную земельную площадку, или мощность источника водоснабжения. Приведем пример расчета площадей прудов в зависимости от одного из заданных параметров.

**Расчет 1.** Необходимо рассчитать общую площадь и площадь отдельных категорий прудов для хозяйства, имеющего плановую мощность 500 т товарной рыбы. Хозяйство расположено в IV зоне рыбоводства. Для расчета приняты следующие нормы технологического проектирования:

Рыбопродуктивность, кг/га:	1900
нагульные пруды	1700
выростные пруды	Выход рыбы, %:
сеголетков	65
годовиков	80
двухлетков	85
Средняя масса, г:	
сеголетков	25
двухлетков.	500
Выход мальков от одного гнезда, тыс. шт.	100
Плотность посадки сеголетков в зимние пруды, тыс. шт.	650

Для того чтобы определить площадь отдельных категорий прудов, необходимо рассчитать количество рыбы на отдельных этапах выращивания:

Двухлетков	$500\ 000 : 0,5 = 1\ 000\ 000$ шт.
Годовиков	$1\ 000\ 000 \cdot 100 : 85 = 1\ 176\ 000$ шт.
Сеголетков	$11\ 760\ 000 \cdot 100 : 80 = 1\ 470\ 000$ шт.
Мальков	$1\ 470\ 000 \cdot 100 : 65 = 2\ 260\ 000$ шт.

Для получения такого количества мальков потребуется самок  $2\ 260\ 000 : 100\ 000 = 23$  шт.

Имея данные по потребному количеству рыбы, можно рассчитать площадь отдельных категорий прудов.

Нерестовые пруды. При норме посадки 20 самок на 1 га (или 0,05 га на одну самку) потребуется  $0,05 \cdot 23 = 1,15$  га, а с учетом резервной площади — 1,4 га.

Выростные пруды. При штучной массе сеголетков 25 г и рыбопродуктивности прудов 1700 кг/га для выращивания сеголетков потребуется  $1\ 470\ 000 \cdot 0,025 : 1700 = 21,6$  га.

Зимовальные пруды. При норме посадки 650 тыс. сеголетков на 1 га для зимовки потребуется  $1\ 470\ 000 : 650\ 000 = 2,3$  га.

Нагульные пруды. При штучном приросте двухлетков 475 г (500—25) и рыбопродуктивности прудов 1900 кг/га для выращивания 1 млн двухлетков потребуется  $1\ 000\ 000 \cdot 0,475 : 1900 = 250$  га.

Таким образом, площадь производственных прудов составит: нерестовых 1,4га, выростных 21,6, зимовальных 2,3 и нагульных 250га. Всего 275,3 га.

**Расчет 2.** В случаях, когда ограничивающим фактором является мощность источника водоснабжения, определяют в первую очередь возможную площадь зимовальных прудов по формуле

$$77 = \frac{D-86400-C \cdot Я}{1000-10000'}$$

где  $P$ — искомая площадь зимовальных прудов, га;  $D$ — расход воды в источнике, л/с;  $C$ —срок полного водообмена в пруду, сут;  $Я$ —глубина непромерзающего слоя воды в пруду, м; 10 000 — количество литров в 1 м<sup>3</sup>; 1000 — количество квадратных метров в 1 га; 86 400 — количество секунд в сутках.

Мощность данного источника водоснабжения в зимний период составляет 45 л/с. При водообмене 15 сут и глубине непромерзающего слоя воды 1 м площадь зимовальных прудов составит

$$\frac{45-86400-15}{1-1000-10000} = 5,8 \text{ га.}$$

Зная возможную площадь зимовальных прудов, можно рассчитать площадь остальных категорий прудов.

**Расчет 3.** Необходимо определить площадь отдельных категорий прудов строящегося полносистемного прудового хозяйства, если пригодная земельная площадь составляет 650га. Месторасположение хозяйства — ГУ рыболовная зона. Расчет ведется по нормативам, приведенным выше.

В данном случае, для того чтобы определить площадь отдельных категорий прудов, условно за единицу принимается площадь какой-либо категории прудов (зимовальных, нагульных или других). Предположим, что мы имеем зимовальный пруд площадью 1 га, тогда площадь выростных прудов составит  $650\ 000-0,025:1700 = 9,6$  га.

Площадь нагульных прудов  $(650\ 000 \cdot 80 : 100 = 520$  тыс. годовиков):

$$520\ 000 \cdot 85 \cdot 0,475 : 1900 : 100 = 100,5 \text{ га.}$$

Площадь нерестовых прудов  $(650\ 000 \cdot 100 : 65 = 1$  млн личинок):

$$1\ 000\ 000 : 10\ 000 = 10 \text{ гнезд} = 0,5 \text{ га. В}$$

целом расчетная площадь прудов составит

$$1 \text{ га} + 9,6 \text{ га} + 100,5 \text{ га} + 0,5 \text{ га} = 111,6 \text{ га.}$$

Принимая во внимание, что часть земельной площади должна быть выделена под такие категории прудов, как маточные, карантинные, садки (всего 4—5 % общей площади), под производственные пруды может быть занята площадь 600 га. В этом случае площадь 600га больше, чем расчетная (Ш,6), в 5,4 раза  $(600 : 111,6)$ . Тогда фактическая площадь прудов в хозяйстве составит: нерестовых  $0,5 \cdot 5,4 = 2,7$ га, выростных  $9,6 \cdot 5,4 = 51,8$ га, зимовальных  $1 \cdot 5,4 = 5,4$  га и нагульных  $100 \cdot 5,4 = 540$  га.

## § 6. ВЫБОР УЧАСТКА ДЛЯ СТРОИТЕЛЬСТВА РЫБОВОДНОГО ХОЗЯЙСТВА

При строительстве прудового хозяйства большое значение имеет выбор земельного участка. Этот фактор определяет стоимость строительства прудов и оказывает влияние на экономическую эффективность хозяйства. Хотя обвалованные пруды можно сооружать в разнообразных топографических условиях, наиболее благоприятно наличие умеренных уклонов в одном или двух направлениях. При крутых уклонах пруды получаются небольшими по площади и глубокими, а строительство требует большого объема земляных работ.

При выборе участка для строительства рыболовного хозяйства сначала проводят рекогносцировочное обследование и детальные изыскания. При обследовании выполняют следующие работы. Подбирают широкую (не менее 50 м) и пологую пойму реки или балки, пригодную для устройства прудов. Определяют количество воды, которое может дать водоисточник в районе намеченной площадки, для чего устанавливают водосборную площадь прудов по топографической карте крупного масштаба.

Следует отдавать предпочтение площадкам, на которых возможно строительство прудов с независимым водоснабжением и сбросом, а также площадкам, на которых возможно самотечное водоснабжение.

Наряду с топографией участка большое значение имеет также характер грунта. Наилучшими для всех категорий прудов являются участки с луговыми почвами и слабоводопроницаемыми подстилающими грунтами — глиной и суглинками — при мощности их слоя 1—2м. Песчаные, а также грунты с большим содержанием гравия нежелательны из-за больших потерь воды на фильтрацию. Не рекомендуется располагать пруды на сильнозасоленных почвах, с высоким содержанием хлоридов и сульфатов.

Вода водоисточника должна быть чистой. Чтобы это определить, нужно ее исследовать. Необходимое количество воды зависит от типа, системы и размеров хозяйства, площади и глубины Прудов, расхода воды в летних прудах и проточности в зимовальных прудах. Ориентировочный расход воды в летних прудах теп-

ловодного хозяйства принимают равным 1 л/с на 1 га площади пруда. Особое внимание количеству и качеству воды необходимо уделять при строительстве форелевых хозяйств.

Для питания прудов и бассейнов можно использовать родники, ручьи, реки, озера и водохранилища. Однако источник водоснабжения должен иметь достаточную мощность и надежность при надлежащем качестве воды. Расход воды рассчитывают по площади водоемов или получаемой продукции. В бассейнах при содержании рыбы от 50 до 100 кг/м<sup>3</sup> требуется 5—10-кратная смена воды в течение 1 ч. Водообмен в форелевых прудах должен осуществляться за 30—60 мин.

Гидротехнические сооружения в рыбоводном хозяйстве предназначены для снабжения прудов необходимым количеством воды, наполнения и спуска прудов с помощью водоподающей и водосбросной системы каналов, люков, шлюзов и других сооружений, обеспечения транспортной связи внутри хозяйства и вне его и др.

К таким сооружениям относят земляные плотины и дамбы; паводковые водосбросы; донные водоспуски; водоподающие, сбросные и рыбосборно-осушительные каналы; сооружения на каналах — перепады, дюкеры, рыбозащитные устройства; рыбоуловители, верховины, насосные станции и др.

**Плотины и дамбы.** Плотины возводят для задержания и подъема уровня воды. Ими перегораживают русла рек, оврагов и балок. Плотины бывают земляные, бетонные, каменные и др. В рыбоводных хозяйствах строят в основном земляные плотины с креплением или без крепления откосов. При проектировании плотины устанавливают размеры ее основных элементов: ширину гребня, превышение гребня над нормальным подпорным уровнем, уклоны откосов. Головную плотину строят такой высоты, при которой образуется головной пруд с объемом воды, гарантирующим удовлетворение потребностей хозяйства при постоянном расходе воды. Створ плотины выбирают в наиболее узком месте поймы с плотным водонепроницаемым грунтом, где нет выхода родников и ключей. Ширину гребня плотины определяют, исходя из условий эксплуатации сооружения, но не менее 3 м.

Дамбы возводят при строительстве пойменных прудов. В зависимости от назначения они бывают контурные, водоградительные и разделительные. Контурные дамбы обваловывают территорию поймы, где размещены рыбоводные пруды. Они предназначены для защиты прудов от паводковых вод. Разделительные дамбы устраивают между двумя смежными прудами. Для защиты территории рыбхоза от затопления строят водоградительные дамбы.

В процессе эксплуатации земляные плотины и дамбы могут деформироваться и разрушаться. Наибольшую опасность при этом представляют фильтрация и накат волны, вследствие чего могут произойти прорывы, оползни и другие разрушения. При сильных

волнах откос плотины со стороны господствующих ветров может разрушаться и его дополнительно защищают специальными креплениями. Для крепления верховых откосов плотин головных и нагульных прудов используют сборные и монолитные железобетонные плиты и другие крепления. Железобетонные плиты на откосы плотин и дамб укладывают, как правило, при строительстве или реконструкции прудов. Хорошо защищают дамбы и плотины от волн и размыва растущие в прибрежной части прудов тростник и камыш. Верхнюю часть верхового откоса и низовой откос обычно засевают травами.

**Водоподающие сооружения.** Они предназначены для подачи воды от источника водоснабжения до прудов. В прудовых хозяйствах подачу воды осуществляют через каналы, трубопроводы и лотки. Система водоподающих каналов включает в себя магистральные и распределительные каналы. В голове каналов или трубопроводов устраивают водозаборные сооружения, которые представляют собой открытые шлюзы-регуляторы или трубчатые водоспуски. Перед головными водозаборами устраивают заграждения в виде решеток или других устройств, предупреждающие от попадания в пруды сорной и хищной рыбы. Подача воды из каналов в пруды производится через водовыпуски. Входное отверстие водовыпуска перекрывают сеткой, чтобы сорная рыба не попадала из канала в пруд. Размеры канала (его пропускную способность) рассчитывают в соответствии с тем количеством воды, которое требуется при максимальном расходе, т. е. при заполнении прудов.

**Водосбросные сооружения.** Водосбросные сооружения в плотинах предназначены для сброса излишней воды из водохранилищ или прудов. Основное их назначение — сброс весеннего паводка. Это наиболее ответственный период в эксплуатации плотин и водосбросных сооружений. Перед паводком в головных прудах следует понизить горизонт воды, что позволяет уменьшить напор и пропустить пик паводка при меньшем давлении на гидросооружения.

**Водоспускные сооружения.** Они предназначены для полного спуска воды из прудов в период окончательного облова рыбы, регулирования уровня воды в течение сезона выращивания рыбы и создания необходимой проточности. Водоспуски располагают в теле дамбы и плотины или в берегах русловых прудов в наиболее глубокой части водоема (рис. 52). Часто возникает фильтрация вдоль трубы лежака, поэтому участок вокруг стояка и донной трубы нужно засыпать глинистым грунтом и тщательно утрамбовать. Откосы дамб или плотин за выходной частью донного водоспуска для предотвращения размыва также необходимо укреплять. Необходимо внимательно следить за водоспусками зимовальных прудов, постоянно скалывать лед с решеток. Обнаруженные в насыпи трещины, образовавшиеся от мороза, следует немедленно заделывать грунтом.

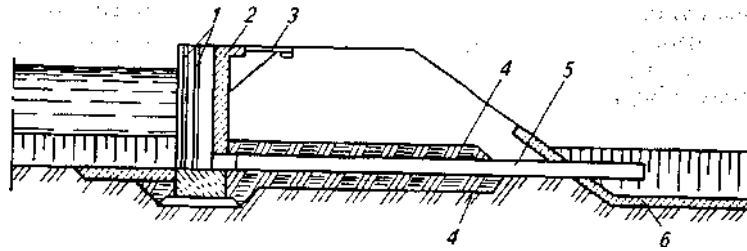


Рис. 52. Донный водоспуск:

1 — пазы для шандор и решеток; 2 — башня; 3 — служебный мостик; 4 — суглинок; 5 — трубопровод; 6 — крепление

**Устройство ложа пруда.** Одно из основных требований, предъявляемых к рыбноводным прудам при их эксплуатации, — полная осушаемость. Этого можно достичь, устраивая на ложе прудов осушительные каналы, предназначенные для отвода воды с ложа пруда, сброса грунтовых вод, осушения поверхностного слоя грунта, а также для направления рыбы в рыбоуловители при осеннем облове. Осушительная сеть состоит обычно из центрального канала и входящих в него боковых каналов. Каналы прокладывают так, чтобы все пониженные участки ложа пруда полностью осушались. Каналы нужно ежегодно очищать от ила до полного восстановления проектного профиля (табл. 18).

18. Характеристика осушительных каналов

Категория пруда	^ш	Коэффициент заложения откосов		
				для суглинков и торфа
Нерестовые и мальковые	0,4	0,4	1,5	1,0
Выростные	0,5	0,5	2,5	- 2,0
Маточные	0,4	0,4	2,5	2,0
Зимовальные	0,4	0,4	2,0	1,5
Нагульные	0,5—1,0	1,0	2,5	2,0

**Рыбоуловители.** Для вылова и кратковременного хранения рыбы используют рыбоуловители. Их конструкция зависит от величины пруда и количества находящейся в нем рыбы. Простейший мальковый уловитель представляет собой удлиненный ящик с отверстиями или щелями в боковых стенках для стока воды. Устанавливают уловитель за донным водоспуском.

Такие рыбоуловители применяют для облова нерестовых и мальковых прудов. Рыбоуловители для вылова рыбы из выростных и нагульных прудов делают обычно стационарными, используя для этого участок земляного канала, укрепляя его бетоном или железобетоном. Иногда рыбоуловители располагают параллельно сбросному каналу (рис. 53).

Рыбоуловитель представляет собой канал шириной по дну 7—14 м, глубиной 1 м, длиной 35—130 м. Отношение массы рыбы к объему воды принимают 1 : 4. При содержании рыбы в рыбоуловителе более одного месяца отношение массы рыбы к объему воды должно быть 1 : 8. В рыбоуловителе необходима постоянная проточность воды. Для сортировки рыбы в них устанавливают решетки с ячейкой различного размера.

**Расчет водопотребления в прудовом хозяйстве.** Водохозяйственными расчетами устанавливают общую потребность рыбноводного хозяйства в воде и определяют возможность обеспечения этой потребности источником водоснабжения.

Основой водохозяйственных расчетов служат данные инженерных изысканий, а также нормативные данные по срокам наполнения и сброса прудов, времени их эксплуатации.

При расчете сначала определяют объем воды, необходимый для наполнения прудов всех категорий, расход воды, необходимый для водообмена в зимовальных прудах и живорыбных садках при длительном содержании товарной рыбы, потери воды на испарение с поверхности прудов и транспирацию и фильтрационные потери воды.

Объемы воды на заполнение прудов определяют соответствующими расчетами с учетом их площади и глубины. Расход воды в живорыбных садках определяют, исходя из норм содержания кислорода (не менее 3 мг/л на вытоке), а в зимовальных прудах принимают из расчета полной смены воды в течение 12—20 сут. Заключительным этапом водохозяйственных расчетов является составление календарного графика водопотребления, совмещаемого с гидрографом источника водоснабжения и сводного водохозяйственного баланса.

При проектировании рыбоводного завода сначала рассчитывают расход воды ( $\text{м}^3/\text{с}$ ) по отдельным цехам, а затем определяют общий расход по дням каждого месяца года. Исходными данными при расчете являются нормы водоснабжения бассейнов и садков в цехе выдерживания производителей рыб, инкубационных аппаратов, лотков и бассейнов в цехе инкубации, количество указанных рыбоводных емкостей, принятая схема использования воды (однократная или многократная) и график работ по каждому цеху.

#### *Контрольные вопросы и задания*

1. Назвать типы и системы рыбоводных хозяйств. 2. Что понимают под оборотом хозяйства? 3. Перечислить основные объекты разведения в тепловодном и холодноводном хозяйствах. 4. Назвать категории рыбоводных прудов и дать их характеристику. 5. Какие требования предъявляют к рельефу местности, грунтам и качеству воды при выборе участка под строительство прудового хозяйства? 6. Как рассчитывают площади прудов разных категорий? 7. Дать характеристику гидротехнических сооружений. 8. Как рассчитать водопотребление в прудовом хозяйстве?

## Глава 3 ТЕХНОЛОГИЯ РАЗВЕДЕНИЯ И ВЫРАЩИВАНИЯ КАРПА

### § 7. СОДЕРЖАНИЕ ПРОИЗВОДИТЕЛЕЙ И РЕМОНТНОГО МОЛОДНЯКА

Важнейшим условием стабильного производства посадочного материала и столовой рыбы является правильное выращивание и содержание ремонтного молодняка и производителей.

В хозяйстве должно быть достаточное количество прудов для раздельного содержания самок и самцов, а также различных возрастных групп ремонтного молодняка. Пруды должны иметь хорошо развитую естественную кормовую базу. Кроме того, их следует мелиорировать и при нехватке биогенных элементов удобрять.

С учетом зоны рыбоводства для ремонтного молодняка предусмотрены следующие нормативы плотности посадки: сеголетков от подрощенной молодежи—17—30 тыс. шт/га, годовиков — 1000—1400 шт/га, двухгодовиков — 400—600 шт/га, трехгодовиков — 300—400 шт/га, четырехгодовиков — 150—200 шт/га. Плотность посадки производителей в летние маточные пруды составляет (шт/га): самок 100—200 и самцов 150—300. Такие плотности посадки и кормление рыбы позволят обеспечить нормальный прирост массы тела. Так, прирост самок должен быть не менее 1,2—1,3 кг (в южных районах — 1,5—2 кг).

Для кормления производителей используют кормовые смеси, содержащие в основном компоненты растительного происхождения. Обычно это стандартные комбикорма для карпа индекса СП-110.

На зиму производителей и ремонтное стадо размещают раздельно в зимовальные пруды. Если прудов не хватает, то можно рыб разных возрастов помещать вместе, но с условием, чтобы разница в возрасте была не менее чем 2 года. Если у производителей и ремонтного молодняка есть возрастные метки, то такая разница в возрасте необязательна. Плотность посадки производителей в зимовальные пруды не должна превышать 10 т/га.

В каждом рыбоводном хозяйстве должно быть определенное количество производителей, которое рассчитывают, исходя из потребности в посадочном материале и соответствующей продуктивности самок, под которой понимают количество и общую массу потомства в определенном возрасте от одной самки (табл. 19). Запас производителей должен составлять 100 %.

19. Примерный расчет продуктивности самок карпа при заводском методе получения потомства

Показатель		Зона рыбоводства				
		II	III	IV	V	VI
Количество жизнеспособных личинок на одну самку, тыс. шт.	150	175	200	225	250	250
Количество сеголетков, тыс. шт.	45	56	64	74	85	88
Количество годовиков, тыс. шт.	32	42	48	59	68	75
Количество двухлетков, тыс. шт.	26	34	38	47	54	60
Средняя масса двухлетков, г	350	370	400	430	460	500
Общая масса двухлетков, т	9,1	12,6	15,2	20,2	24,8	30,0

При естественном нересте продуктивность самок принимают на 40 % меньше, чем при заводском способе получения потомства.

Плодовитость самок зависит от качества производителей. Так, рабочая плодовитость элитных самок парского карпа при выращивании в III зоне рыбоводства составляет 400—460 тыс. личинок.

В зависимости от способа получения потомства соотношение самцов и самок различно: при заводском способе — 0,5 : 1, при естественном нересте — 2 : 1. Предельный срок эксплуатации производителей принимают равным для самок 7 лет, для самцов 5 лет.

Возраст полового созревания карпа зависит от климатических условий. Так, в центральной зоне самки созревают в 5 лет, самцы — в 4 года. В южных районах половое созревание наступает на 3—4-м году жизни. Для получения половых продуктов рекомендуется использовать производителей среднего возраста: 6—8-годовалых самок и 5—7-годовалых самцов.

Общую численность ремонтного молодняка определяют, исходя из количества производителей, подлежащих ежегодной замене. Обычно ежегодное пополнение стада составляет 25—35 %.

## § 8. ПОЛУЧЕНИЕ ПОТОМСТВА

Для получения потомства карпа используют как естественный нерест, так и заводской метод воспроизводства.

Подготовка производителей к размножению начинается весной с момента облова зимовальных прудов. В ходе облова проводят инвентаризацию производителей. При разведении рыб половые продукты следует брать только от здоровых и нетравмированных производителей. Во время инвентаризации на основании внешнего осмотра и взвешивания производителей относят к разным классам. Самок обычно разделяют на 3 класса.

К первому классу относят лучших по массе и экстерьеру рыб среднего возраста (6—8-годовалых) с хорошо выраженными половыми признаками. Их используют в нерестовой кампании в первую очередь.

Остальных самок относят ко второму классу и используют во вторую очередь.

Самок, внешне не отличающихся от самцов, относят к третьему классу и выбраковывают.

Самцов подразделяют на 2 класса.

В первый класс входят рыбы среднего возраста (5—7-годовалые) с текучей густой спермой и хорошим экстерьером.

Остальных самцов относят ко второму классу и оставляют в резерве.

Определить пол у карпа трудно, а у молодых и неполовозрелых особей по внешнему виду вообще невозможно. Только с наступлением нерестового сезона можно установить пол. У самок половое отверстие больше, чем у самцов, немного припухлое, красноватое, а брюшная полость увеличена. У самцов половое отверстие представляет собой узкую бледноокрашенную щель. На голове и жаберных крышках появляются жесткие бородавки — своеобразный брачный наряд. Для определения пола рыб в другое время года их необходимо метить.

Для преднерестового содержания производителей используют небольшие по площади (0,1—0,2 га) пруды глубиной до 2 м или зимовальные пруды, освобожденные после отлова рыбопосадочного материала. Пруды предварительно дезинфицируют негашеной или хлорной известью. Норма посадки самок в преднерестовые пруды составляет 300 шт/га, самцов — до 500 шт/га.

Важным условием, обеспечивающим успешное проведение нерестовой кампании, получение высококачественного потомства, является кормление производителей. Для преднерестового кормления производителей рекомендуется использовать кормосмеси с содержанием 26—30 % протеина и включением в их состав витаминно-минерального премикса. Производителей следует начинать кормить сразу после прогрева воды до 8—10°C. Ежесуточный расход корма составляет 0,5—1 % и по мере повышения температуры воды увеличивается до 2—3 %. Рекомендуется также подкармливать рыб проросшим ячменем, что благоприятно сказывается на их подготовке к нересту. Кормление в преднерестовый период способствует быстрому восстановлению потерянной массы рыб за период зимовки, положительно сказывается на развитии половых продуктов, повышает жизнестойкость потомства в эмбриональный и постэмбриональный периоды.

В прудах необходимо поддерживать благоприятный гидрохимический режим, так как в преднерестовый период производители особенно чувствительны к дефициту кислорода. Концентрация его менее 5 мг/л приводит к ухудшению качества половых продуктов, может явиться одной из причин возникновения тромбов, а также перерождения икры у самок.

**Естественный нерест.** Результаты естественного нереста зависят как от качества производителей, так и от правильной подготовки



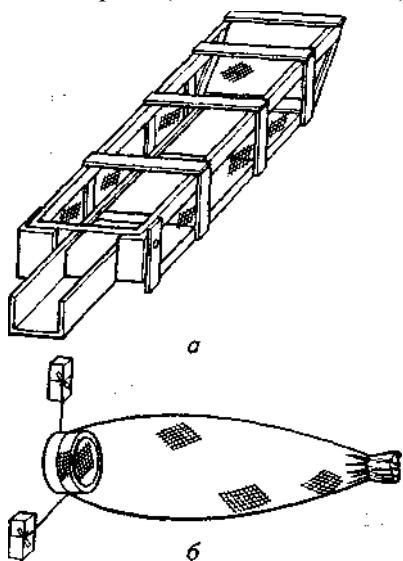
нерестовых прудов. Весной в этих прудах необходимо убрать отмершую растительность, очистить ложе от мусора, восстановить осушительную сеть. Кроме того, следует пробороновать дно и обработать его негашеной известью из расчета 50 г/м<sup>2</sup>. Ложе желательно засеять мягкими луговыми травами, которые служат субстратом для отложенной икры. Хорошо зарекомендовали себя следующие луговые травы: бекмания обыкновенная, канареечник, лисохвост луговой, мятлик болотный и др.

Если растительность не успела развиваться, то можно устроить искусственные нерестилища. Для этой цели обычно используют ветви хвойных деревьев, например можжевельника, ели, или капроновые волокна, а также дерн с хорошо развитой растительностью.

Пруды заливают водой за 1—2 дня до посадки производителей при установлении устойчивой температуры воды 17—18 °С. При заливании прудов, чтобы предотвратить попадание в водоем сорной и хищной рыбы, необходимо использовать рыбосороуловители (рис. 54).

Производителей перед посадкой на нерест обрабатывают в солевых ваннах с 5%-ным раствором поваренной соли в течение 5 мин. Противопаразитарную обработку можно проводить и в преднерестовых прудах с использованием синтетических красителей.

В нерестовый пруд в зависимости от площади (лучше в вечернее время) помещают гнездо (1 самка и 2 самца) или группу производителей. При проведении племенной работы применяют парный нерест (1 самка и 1 самец).



Обычно нерест проходит в утренние часы. Во время нереста самки и самцы резко и шумно двигаются по мелководью пруда. Откладываемая самкой икра тотчас оплодотворяется молоками самца. Икра у карпа очень клейкая, прилипающая к растениям, развивающаяся на них в некотором удалении от дна. Благодаря этому икринки оказываются в достаточно хороших условиях аэрации.

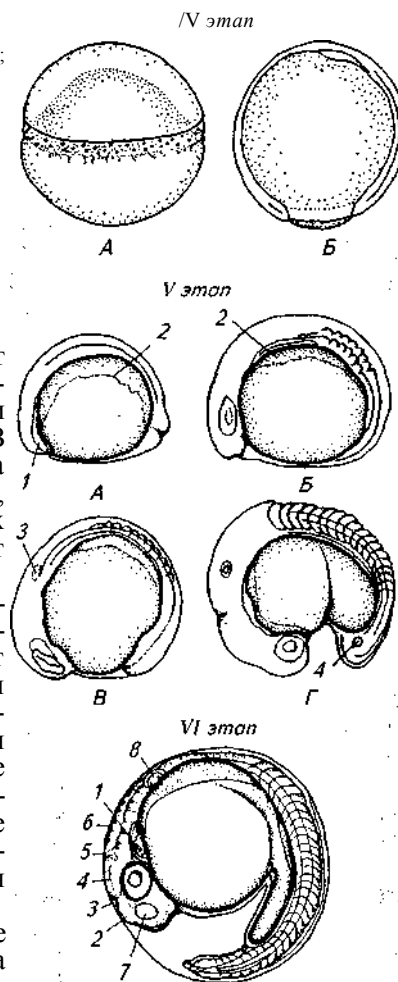
Нерест продолжается несколько часов. После нереста (через 10—15ч) производителей вылавливают и помещают в лет-

Рис. 54. Рыбосороуловители:

а — лотковый; б — рукав из капронового сита

Рис. 55. Развитие икры карпа:

[V этап — гаструляция: А — начало обрастания; Б — завершение обрастания (9ч); V этап — органогенез: А — закладка зародыша (10ч); Б — появление зачатков глаз (13ч); В — появление слуховых гшакод (15 ч); Г — появление в глазах хрусталиков (18—20 ч); 1 — головная мезодерма; 2 — боковая пластинка; 3 — слуховая плакода; 4 — купферов пузырьки; VI этап — отчленение хвостового отдела (30—32ч): 1 — сердце; 2 — передний мозг; 3 — эпифиз; 4 — средний мозг; 5 — зачаточный мозжечок; 6 — продолговатый мозг; 7 — обонятельная капсула; 8 — слуховой пузырек



ние маточные пруды. Удаляют производителей с целью профилактики заболеваний, носителями которых могут быть родители. В случае задержки нереста необходимо выяснять причины, вызвавшие ее. Обычно в таких случаях производителей заменяют резервными особями.

Оплодотворенная икра развивается в зависимости от температуры воды в течение 3—5 сут (рис. 55). Для полного развития икры и выклева личинок необходимо 60—80 градусо-дней. Чем выше температура, тем меньше тепла требуется для эмбрионального развития карпа. Наиболее благоприятной для эмбрионального развития карпа является температура 18—26 °С.

Выклонувшиеся эмбрионы первые 1—2 сут малоподвижны и живут за счет желточного мешка. По мере рассасывания желточного мешка они начинают двигаться и активно питаться животной и растительной пищей, находящейся в пруду.

Личинки карпа на начальных этапах выращивания нуждаются в достаточном количестве доступных пищевых организмов. По мере роста у них меняются предпочитаемый размер кормовых организмов и их оптимальная концентрация, что следует учитывать при оценке качества естественной кормовой базы прудов. Сразу после перехода на активное питание личинки питаются простейшими, коловратками, водорослями, затем мелкими формами ракообразных. На 3—9-й день в пищевом комке появляются мелкие формы хирономид и крупные ракообразные.

Пищевые ресурсы в нерестовом пруду быстро исчерпываются, и длительное пребывание личинок в них нежелательно. Поэтому сроки облова нерестовых прудов определяются состоянием их кормовой базы, однако длительность содержания молоди не превышает 10 сут. Как правило, уже на 3—5-е сутки после начала активного питания личинок отлавливают и пересаживают в мальковые или выростные пруды. Не следует допускать голодания личинок, так как это может привести к большим отходам рыбы.

Для отлова молоди из нерестовых прудов применяют сачки, марлевые бредешки, уловители. Существуют различные конструкции уловителей, позволяющие упростить и ускорить облов нерестовых прудов (рис. 56).

Подсчет вылавливаемых личинок ведется объемным и эталонным способами. Для эталонного способа необходимо иметь несколько тазов или кюветов, в один из которых отсчитывают определенное количество личинок, а в других тазах сравнивают их концентрацию с эталоном. Для подсчета объемным способом используют небольшие мерные стаканчики с сетчатым дном или специальные калибровочные сосуды. В каждой десятой пробе подсчитывают число рыб.

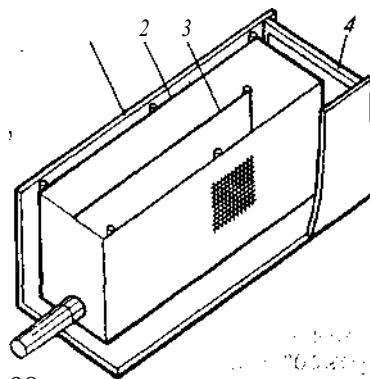
Прудовый метод воспроизводства карпа имеет ряд существенных недостатков. Это в первую очередь большая зависимость процесса воспроизводства от погодных условий, опасность передачи возбудителей заболеваний от производителей личинкам. Кроме того, большие потери личинок наблюдаются в результате поедания их многочисленными хищными беспозвоночными, лягушками, головастиками, а также при облове прудов.

**Заводской метод воспроизводства карпа.** Заводской метод воспроизводства карпа широко используется в рыбоводстве. Он имеет ряд преимуществ по сравнению с естественным нерестом.

1. Обеспечивает высокую производительность труда, уменьшает зависимость процесса воспроизводства от погодных условий.

Появляется возможность управления процессом подготовки производителей, получения зрелых половых продуктов, осеменения и инкубации икры.

2. Исключается совместное содержание производителей и потомства, благодаря чему личинки, полученные этим методом, свободны от возбудителей инвазионных заболеваний.



**Рис. 56. Мальковый уловитель:**  
1 — водонепроницаемый ящик; 2 — сетчатый рыболоуловитель; 3 — продольная перегородка; 4 — шандорный

3. Обеспечивает возможность получения икры и личинок в любые календарные сроки, что стало основой разработки новых эффективных технологий в рыбоводстве (полициклическое выращивание рыбы; получение товарной рыбы в течение одного сезона выращивания и др.).

4. Значительно расширяются возможности проведения селекционно-племенной работы, контроля за качеством потомства, осуществления различных скрещиваний, ускоряющих селекционный процесс.

5. Возможность управления условиями инкубации и выдерживания личинок повышает их сохранность, результатом чего является более высокий выход молоди. Это позволяет сократить стадо производителей за счет уменьшения необходимого количества самцов и самок. При этом методе требуется значительно меньшее количество самцов. Оптимальным считается соотношение самок и самцов 1:0,5.

6. Освободившиеся нерестовые пруды могут быть использованы для других целей, например для подращивания личинок, преднерестового содержания производителей. Появляется возможность значительно раньше получать потомство и за счет этого удлинить период выращивания молоди в выростных прудах.

Заводское разведение карпа и растительноядных рыб стало возможным благодаря прогрессу биотехнологии, разработке метода гипофизарных инъекций.

На основании исследований воспроизводительной системы рыб и ее гормональной регуляции в нашей стране (и параллельно в Бразилии) еще в середине 30-х годов был разработан метод стимуляции созревания половых клеток у рыб и перевода их в нерестовое состояние. Это достигалось введением препарата гипофиза рыб. Способ получил название метода гипофизарных инъекций. Он был разработан Н. Л. Гербильским (1941) и его учениками. Метод широко применяется в нашей стране и за рубежом.

Для инъекций используют гипофизы, которые заготавливают заранее от рыб, находящихся в преднерестовом состоянии, так как их гипофизы содержат наибольшее количество гонадотропинов.

Заготовку гипофизов весенненерестующих рыб следует проводить осенью или зимой. Гонадотропный гормон обладает видовой специфичностью. Так, гипофизы сазана обычно вводят производителям семейства карповых — карпу, растительноядным рыбам.

Гипофизы обезвоживают и обезжиривают химически чистым ацетоном, высушивают и помещают в плотно закрывающиеся флаконы. В таком состоянии гипофизы могут храниться, не теряя активности, в течение длительного времени.

При внутримышечных инъекциях производителям суспензии

гипофиза рыб гонадотропный гормон поступает в кровь и стимулирует половой процесс. Это приводит к быстрому переходу половых желез производителей из IV в V стадию зрелости и получению от них зрелой, способной к оплодотворению и развитию икры у самок и доброкачественной спермы у самцов.

Большой вклад в совершенствование заводского метода воспроизводства карпа и растительноядных рыб внесли сотрудники ГосНИОРХ, ВНИИПРХ, МГУ. Заводской метод воспроизводства включает в себя ряд биотехнических процессов и состоит из следующих этапов: 1) преднерестовое содержание производителей; 2) гормональная стимуляция созревания производителей; 3) выдерживание производителей после инъекции; 4) получение зрелых половых продуктов; 5) осеменение и обесклеивание икры; 6) инкубация икры; 7) вылупление личинок; 8) выдерживание личинок до перехода на внешнее питание.

Работа по заводскому воспроизводству проводится в инкубационных цехах, оснащенных бассейнами для выдерживания производителей, инкубационными аппаратами и емкостями для подрашивания личинок (рис. 57).

Для выдерживания производителей используют специальные

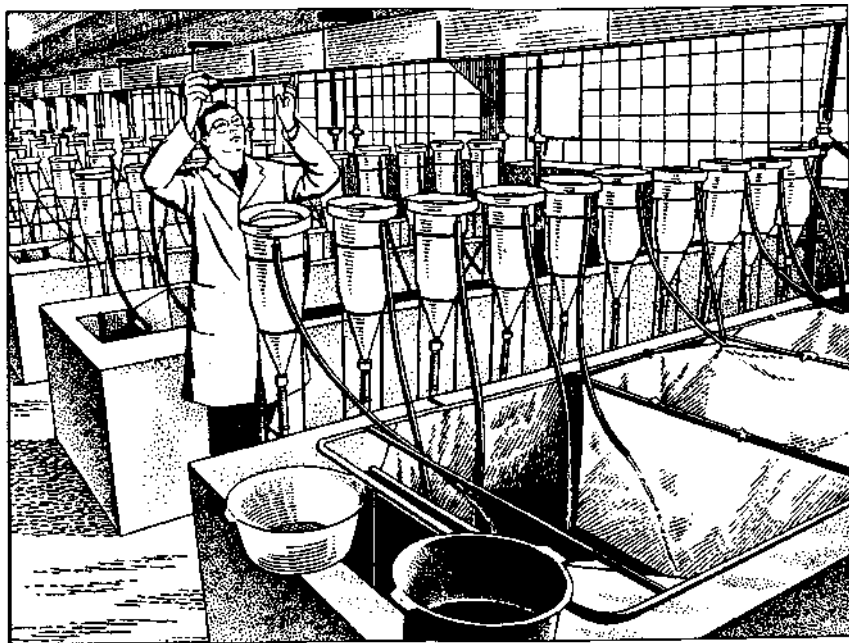


Рис. 57. Инкубационный цех

бассейны вместимостью  $0,5 \text{ м}^3$  ( $1,5 \times 0,5 \times 0,7 \text{ м}$ ) (рис. 58) и лотки. Уровень воды в бассейнах поддерживают с помощью вращающегося колена трубы. Для стабилизации режима работы инкубационного цеха необходим искусственный подогрев воды. В качестве водоисточника лучше использовать артезианскую воду. Подогрев воды позволяет начать работу по заводскому воспроизводству на 2—3 нед раньше сроков естественного нереста.

В первую очередь рекомендуется использовать самок старшего возраста (8—10 лет), а затем более молодых — 6—7-летних. Впервые нерестящихся самок лучше помещать на нерест в пруды.

уды.

*Преднерестовое содержание производителей.* Преднерестовое содержание производителей является важным этапом заводского воспроизводства карпа. Продолжительность резервирования производителей в преднерестовых прудах завершают по достижении температуры воды  $14\text{--}16 \text{ }^\circ\text{C}$ . Следует учитывать, что температура воды в преднерестовый период может подняться за 1—2 сут до более  $18 \text{ }^\circ\text{C}$ . В этих условиях самки карпа даже при отсутствии самцов могут выметать икру. Это может произойти и при снижении содержания кислорода в воде до  $2 \text{ мг/л}$  и ниже. Поэтому нерестовую кампанию следует вести оперативно, чтобы закончить ее до прогрева воды свыше  $23 \text{ }^\circ\text{C}$ , когда происходит быстрое перезревание икры и снижение ее рыбоводно-биологических показателей.

Производителей пересаживают из прудов в бассейны преднерестового содержания. Облов и пересадку их нужно проводить осторожно, используя специальные сачки-рукава, полотнище из мешковины и носилки, обтянутые мешковиной.

Температуру воды в бассейнах постепенно, в течение суток доводят до оптимальной ( $18\text{--}20 \text{ }^\circ\text{C}$ ) и выдерживают производителей в течение 3—5 сут, после чего проводят гипофизарную инъекцию и получают икру. В каждом бассейне при расходе воды  $10\text{--}15 \text{ л/мин}$  содержат 7—8 самок средней массой  $5\text{--}8 \text{ кг}$  или 12 самцов карпа. С повышением температуры воды в прудах преднерестового содержания до  $14\text{--}16 \text{ }^\circ\text{C}$  срок выдерживания самок и самцов сокращают до 2—3 сут. Во второй половине нерестового сезона производителей инъекцируют без предварительного выдерживания в инкубационном цехе, так как в это



Рис. 58. Бассейны для выдерживания производителей

время температура воды в прудах обычно повышается до 18 °С и выше.

В период завершения созревания половых продуктов самки особенно требовательны к температурному и кислородному режимам. Нарушение температурного и газового режимов может привести к образованию тромбов в гонадах, задержке созревания и неполной отдаче икры. Поэтому в этот период нужно поддерживать температуру 18—20 °С и концентрацию растворенного в воде кислорода не менее 5—6 мг/л.

*Гормональная стимуляция созревания производителей.* Для гормональной стимуляции производителей используют гипофизы карпа и сазана. Водную суспензию гипофиза готовят непосредственно перед работой, так как она теряет свои свойства в течение нескольких часов. Вначале гипофизы измельчают в порошок в фарфоровой ступке пестиком, затем, добавив немного физиологического раствора (0,65%-ного раствора хлорида натрия), доводят до однородной кашицеобразной массы. После этого добавляют физиологический раствор из расчета 1 мл суспензии на одного производителя. Инъекцируют производителей в рыбоводной люльке с мягким покрытием или непосредственно в бассейнах, припуская воду настолько, чтобы верхняя часть спины рыбы находилась над водой. Время начала инъектирования рассчитывают таким образом, чтобы получение половых продуктов приходилось на дневное время. Применяют двукратную инъекцию с интервалом в 12—14 ч. Наилучшие результаты получают при инъекции из расчета 3—5 мг гипофизов на 1 кг массы тела самки. Доза предварительной инъекции составляет 1/10 общего количества. Самцов инъектируют один раз (1—2 мг/кг) в период введения самкам второй дозы гипофиза.

Для проведения инъекций применяют шприцы типа «Рекорд» вместимостью 10—20 мл с длинной тонкой иглой. При инъекции иглу вводят в спинную мышцу, в первую треть тела, несколько выше боковой линии и ниже основания спинного плавника, под углом 45°. Место введения раствора после извлечения иглы нужно прижать пальцем и одновременно слегка помассировать.

Для предупреждения травмирования производителей при проведении инъекций и контроля за созреванием и сцеживанием половых продуктов применяют различные анестезирующие средства — трихлорбутилалкоголь, ихтиокальм, хинальдин MS<sub>22</sub> и др. Рыб держат в анестезирующем растворе в период проведения той или иной операции, а затем помещают в чистую воду.

*Выдерживание производителей после инъекции.* После проведения разрешающей (второй) инъекции у самок по мере созревания половых продуктов повышается двигательная активность. Беспокойство самок служит сигналом к отбору икры.

Сроки созревания производителей после разрешающей инъекции:

Температура воды, °С	Продолжительность созревания, ч
17-18	20-24
19-20	180 • < • • • • •
20-22	14-18

При осмотре самок воду из бассейна следует приспускать на 1/3 и решеткой отгораживать часть бассейна. После осмотра несозревших самок необходимо отделять от созревших. Осмотр проводят за 2—3 ч до ожидаемого срока созревания икры. У созревших самок при легком надавливании на брюшко выделяются икринки.

Венгерские рыбоводы рекомендуют после гормональной инъекции зашивать половое отверстие самок. Это исключает возможность выброса икры самками в бассейн и позволяет получать икру одновременно от группы самок (рис. 59).

Существенное влияние на продолжительность созревания самок после гипофизарной инъекции оказывают содержание кислорода в воде, температура, физиологическое состояние рыбы и другие факторы.

*Получение зрелых половых продуктов.* Зрелую икру и молоки получают методом отцеживания. Для этого перед взятием половых продуктов производителей следует обернуть салфеткой, смоченной в 3%-ном растворе хлорамина. Посуда для сбора молок и икры должна быть тщательно вымыта и высушена. Сначала за 20—30 мин до получения икры сперму отцеживают в чистые сухие бюксы или пробирки. Бюксы со спермой хранят закрытыми в термосе со льдом или холодильнике. Хранение молок от нескольких самцов в одном бюксе недопустимо. Икру от каждой самки отцеживают в индивидуальную сухую тарированную емкость (эмалированные тазы вместимостью 2—3 л). Отцеживание прекращают, когда начинают появляться комья икры и сгустки крови. При получении икры следят, чтобы вместе с ней в посуду не попала вода. Учет икры ведут объемным или массовым способом.

Количество спермы, получаемой за одно отцеживание отдельных особей, может сильно различаться. Самцы продуцируют в среднем 1,2—

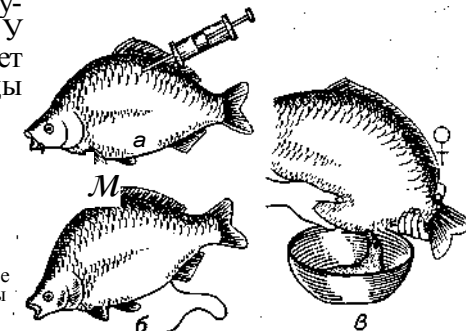


Рис. 59. Искусственное воспроизводство карпа:

а — гипофизарная инъекция; б — зашивание полового отверстия; в — отцеживание икры

2,0 см<sup>3</sup> спермы. Гипофизарная инъекция способствует увеличению объема спермы до 12—15 см<sup>3</sup>. Для оценки качества спермы ее просматривают под микроскопом, предварительно разбавив водой. В зависимости от характера движения спермиев сперму относят к одному из 5 классов: 5-й — все спермин подвижны и движение поступательно; 4-й — все спермин подвижны, но небольшая часть их совершает колебательные движения; 3-й — все спермин подвижны, но большая часть их совершает колебательные движения; 2-й — основная часть спермиев подвижна, движение спермиев преимущественно колебательное; 1-й — большая часть спермиев неподвижна.

Пригодна для работы сперма 5-го и 4-го классов. Самцов со спермой хорошего качества можно использовать вторично через 10 сут.

Отцеженная икра способна к осеменению в течение 30—45 мин, а сперматозоиды — в течение 60—90 мин.

*Осеменение икры.* На 1 кг икры используют 3—5 мл спермы, полученной от трех и более самцов. В смесь икры со спермой после тщательного перемешивания в течение 10—20 с добавляют 100—150 мл на 1 кг икры прудовой воды. Можно использовать раствор Войнаровича — на 10 л воды 40 г соли и 30 г мочевины. Икру продолжают перемешивать еще в течение 40—60 с. Добавление воды способствует активизации сперматозоидов и повышению огодотворяемости икры, которая, как правило, составляет более 80 %. При раннем получении потомства важно, чтобы температура емкости, в которую отцеживают икру и проводят оплодотворение, была такой же, как воды в бассейне, откуда взяты производители.

Инкубация икры может проводиться двумя способами (с обесклеиванием икры; без обесклеивания икры). Наиболее распространена инкубация обесклеенной икры во взвешенном состоянии.

*Обесклеивание и инкубация икры.* Обесклеивание икры проводят в тазах или аппаратах Вейса с применением таких обесклеивающих препаратов, как ПАС-Г, ронидаза, тальк и молоко. Хорошо обесклеивает икру тальк. Для приготовления раствора на Юл воды берут 60—100 г порошка талька и 10—15 г поваренной соли. Время обесклеивания 25—35 мин. Во время обесклеивания икры происходит частичное ее набухание и развитие. Поэтому обесклеивающий раствор к икре нужно добавлять на протяжении всего периода обесклеивания, а икру при этом осторожно перемешивать гусиным пером. В настоящее время практикуется обесклеивание икры в аппаратах Вейса воздухом с помощью компрессоров.

Техника обесклеивания икры молочными растворами при помощи барботажа воздухом следующая. В аппарат Вейса наливают 1,5—2 л обесклеивающего раствора (1 л молока на 10 л воды) и подают через вентиль сжатый воздух. Затем аппарат загружают осемененной икрой. В 8-литровый аппарат помещают 500—600 тыс. икринок (0,8—1 кг). Воздух подают с таким расчетом, чтобы икра

интенсивно перемешивалась, но не выплескивалась из аппарата. По мере набухания икры в аппарат приливают обесклеивающий раствор. Через 35—40 мин после начала обесклеивания берут пробу икры и помещают в чашку Петри с чистой водой. Проба должна стоять неподвижно в течение не менее 5 мин. Если за это время икринки к стеклу не приклеиваются, то Обесклеивание можно считать законченным; если икринки приклеиваются, то Обесклеивание продолжают.

Для обесклеивания икры рекомендован состав на основе эмульсии вода: молоко (6 : 1) с добавлением 20 мл глицерина (на 7—8 л раствора).

После завершения обесклеивания икры подачу воздуха прекращают, в аппарат подают воду, причем ток воды увеличивают постепенно. Оптимальные условия инкубации икры создаются при расходе воды 2,5—3,0 л/мин. Инкубацию икры проводят при температуре воды 20—22 °С. Икру от каждой самки следует загружать в отдельный аппарат. При этом время загрузки первого и последнего аппаратов, расположенных на одной рыбководной стойке, не должно превышать 4ч, что обеспечивает в последующем цикле единовременный переход на внешнее питание предличинок, находящихся в одном лотке. В процессе инкубации необходимо отбирать мертвую икру. Продолжительность инкубации икры зависит от температуры воды.

Продолжительность инкубации икры карпа в зависимости от температуры воды -> »,

Температура воды, °С	Продолжительность инкубации, сут
22	2,5-3
20	3,5-4
19	4,5-5
17	6,5-7,0

*Вылупление личинок и их выдерживание до перехода на внешнее питание.* Выклев эмбрионов проходит в аппаратах. После того как отмечено появление первых эмбрионов, нужно на несколько минут резко уменьшить расход воды. Это способствует интенсивному выклеву предличинок, который заканчивается через 20—40 мин. Держать предличинок в аппаратах<sup>а</sup>: после выклева нельзя, так как они образуют плотные скопления и быстро погибают. Поэтому сразу после выклева их переносят в заранее подготовленные лотки, садки или в аппараты, предназначенные для выдерживания предличинок. В стеклопластиковые лотки вместимостью 1,2м<sup>3</sup> и глубиной 0,6 м воды помещают 1,5—2 млн предличинок. Скорость водообмена должна быть 1—1,5 м<sup>3</sup>/ч и содержание растворенного<sup>б</sup> в воде кислорода не менее 5 мг/л. Следует тщательно следить за водообменом в лотках и систематически очищать водосливное устройство для предотвращения ухода личинок. В лотках в зависи-

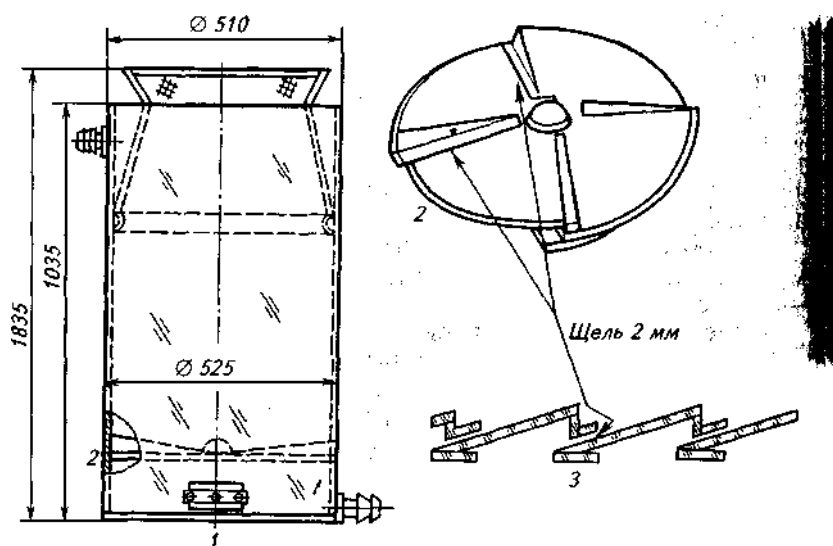


Рис. 60. Инкубационный аппарат конструкции Г. И. Савина и Н. Е. Архипова:

1 — инкубационный аппарат; 2 — рассекатель воды; 3 — направляющие планки

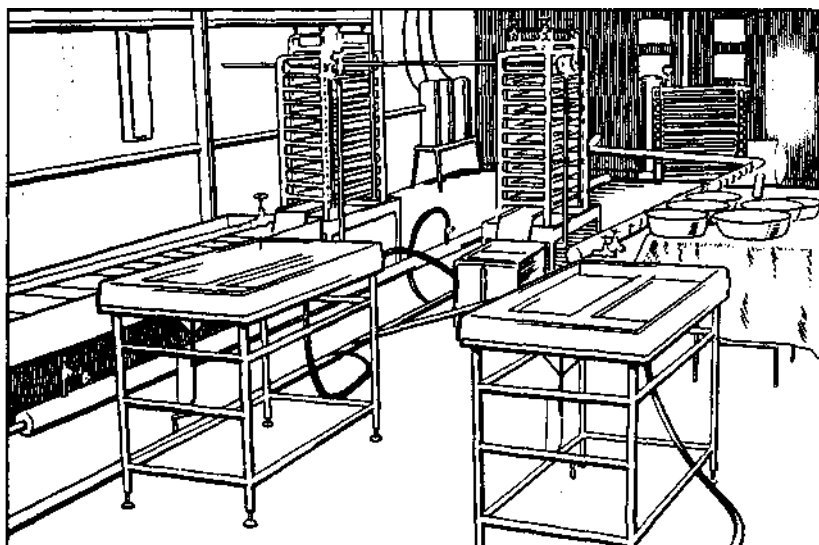
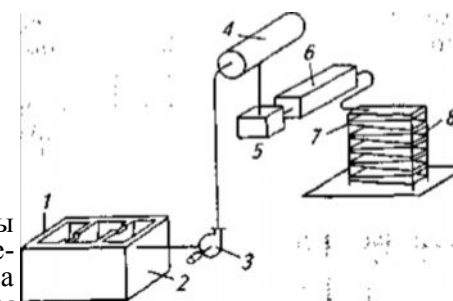


Рис. 61. Лотковый инкубатор

Рис 62. Бактерицидная установка с лотковым инкубатором:

1 — водоподводящая труба; 2 — отстойник;  
3 — насос; 4 — напорная цистерна; 5 —  
рас; 6 — бактерицидная установка; 7 — лотки; 8 — каркас



мости от температуры воды личинок выдерживают в течение 1—4 сут, т.е. до перехода на активное питание. Затем личинок размещают на

Пад. Для инкубации икры карпа можно применять аппараты ВНИИПРХ, разработанные Г. И. Савиным и Н. Е. Архиповым (рис. 60) аппарат ИВЛ-2 усовершенствованный аппарат, разработанный В. Ф. Кривцовым, вместимостью 150-200 л. Все эти аппараты можно использовать для выдерживания и подращивания личинок.

Аппарат конструкции Г. И. Савина и Н. Е. Архипова представляет собой емкость с водоподводящим и водосливным патрубками, в нижней части которого крепится рассекатель воды, а в верхней устанавливается оградительная сетка. Вода, поступающая в аппарат проходя через щели, образует спиралеобразный восходящий поток имитирующий течение реки. В этих условиях инкубация икры и выдерживание личинок проходят почти без отходов. Максимальная загрузка икры в аппарат составляет 1,5 млн шт., количество выдерживаемых эмбрионов - 3 млн шт., расход воды - до

*Шк^бация необесклеенной икры.* Икру инкубируют в лоточном инкубаторе сконструированном А. С. Садовым и С. К. Коханской (рис 61) Икру осеменяют и распределяют тонким слоем в лотках с водой Икра в воде приобретает клейкость и прочно прикрепляется к поверхности лотка. Затем лотки с икрой переносят в раму лоточного инкубатора, где икра в течение всего процесса развития омывается тонким слоем воды, что создает благоприятные условия для газообмена. Воду нужно предварительно пропускать через бактерицидную установку МБ-3 (рис. 62). Это позволяет получать стерильную воду, свободную от эктопаразитов.

## § 9. ПОДРАЩИВАНИЕ ЛИЧИНОК

Для успешного подращивания необходимо знать особенности биологии личинок, в частности питания, требования к основным факторам среды. Личиночный период развития начинается с момента заполнения плавательного пузыря воздухом и перехода на внешнее питание. В начале этого периода у личинок имеется оста-

ток желточного мешка и они некоторое время питаются смешанной пищей. Этот период заканчивается исчезновением личиночных органов и приобретением черт взрослого организма.

В личиночный период происходит коренная морфоэкологическая и физиологическая перестройка организма, причем в кратчайшие сроки — за 10—15 сут. Поэтому его считают одним из наиболее ответственных в жизни рыб. Именно в этот период наблюдаются большие отходы рыбы. Личиночный период развития карпа включает в себя 6 этапов (табл. 20, рис. 63).

20. Особенности морфологии развития личинок карпа

Этап развития	Длина личинки, мм	Морфологические признаки
B	5,6—6,5	Плавательный пузырь заполнен воздухом. Желтка много. Питание смешанное с преобладанием эндогенного. Жаберная крышка неполная
G <sup>1</sup>	6,5—7,0	Желтка нет. Питание экзогенное. Скопление мезенхимы в нижней части хвостовой складки. Жаберная крышка неполная
C <sub>2</sub>	7,0—9,0	Образование непарных плавников (возвышение плавниковой складки в спинной области, скопление мезенхимы в анальной и спинной частях). В нижней лопасти хвостового плавника образовались зачатки гипулярий и кожных плавниковых лучей
D <sup>1</sup>	9,0—10,0	Наполняется воздухом вторая (передняя) камера плавательного пузыря. В спинном и анальном плавниках кожные лучи, в хвостовом — костные лучи. Образуются парные плавники. Спинной и анальный плавники соединяются с хвостовым узкой перемычкой
D <sub>2</sub>	10,0—13,5	Хвостовой плавник вильчатой формы. В спинном и анальном плавниках появляются костные лучи. Образуются парные плавники. Спинной и анальный плавники соединяются с хвостовым узкой перемычкой
E	13,5—15,0	Лучи развиты во всех плавниках. Брюшные плавники заходят за край прианальной складки. В кишечнике образовалось две петли

К числу важнейших факторов, определяющих рост и выживаемость личинок рыб, следует отнести температуру воды, содержание кислорода, кормовую базу (обеспеченность пищей), наличие хищников и врагов. Поэтому знание оптимальных и пороговых значений этих факторов способствует разработке промышленных технологий подращивания личинок.

Диапазон температуры, при которой могут существовать личинки, достаточно широк. Верхняя летальная граница находится на уровне 34 °С, оптимальная — 26—28 °С. Требования личинок к температуре зависят от условий содержания. Более высокая температура необходима при заводских условиях содержания и кормления искусственными кормами. Неблагоприятные температурные условия вызывают снижение темпа роста личинок, увеличе-

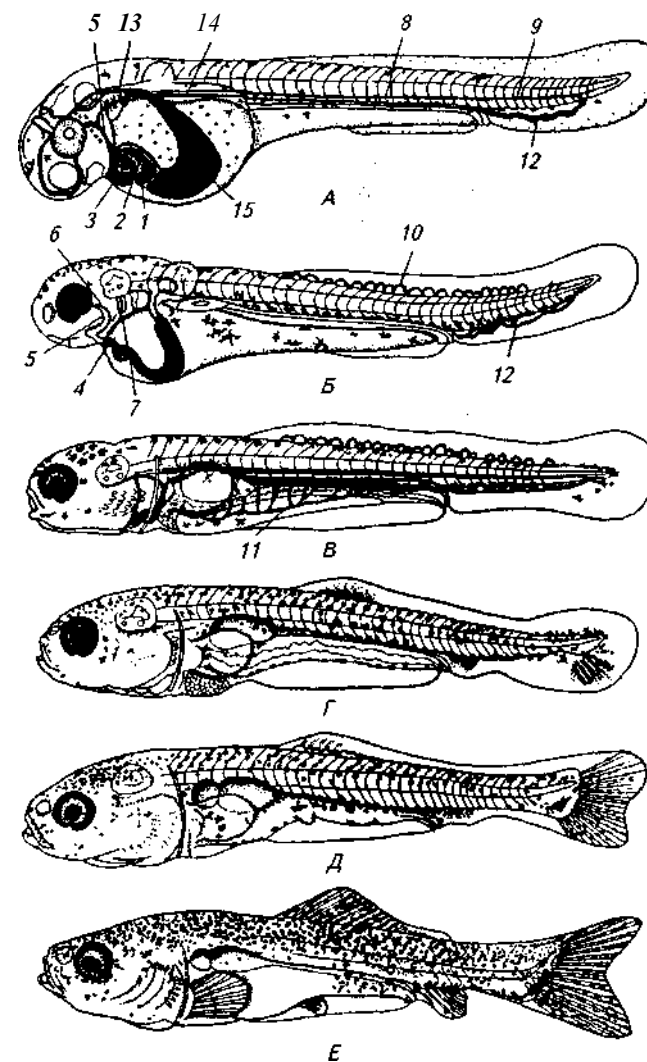


Рис. 63. Завершение эмбрионального периода и личиночный период развития карпа:

завершение эмбрионального периода (A, B) и личиночный период (B-E) развития карпа (ориг.) A—VII этап — развитие эмбриональной сосудистой системы, возраст 1 сут 10 ч; B—VIII этап — развитие жаберно-челюстного аппарата, возраст 2 сут 5 ч (на этом этапе происходит вылупление); 5—I этап — смешанное питание, возраст 4—5 сут; Г—II этап — полное внешнее питание, возраст 6 сут; Д—III этап — развитие лучей в непарных плавниках, возраст 8—9 сут; E—IV этап — развитие лучей в парных плавниках, возраст 12—14 сут; 1 — венозный синус; 2 — предсердие; 3 — желудочек; 4 — брюшная аорта; 5 — мезентерическая и 6 — гипондральная дуги аорты; 7 — жаберная крышка; 8 — спинная аорта; 9 — хвостовая артерия; 10 — сегментальные сосуды; 11 — желточно-подкишечная вена; 12 — нижняя хвостовая вена; 13 — передняя и 14 — задняя кардинальные вены; 15 — кьюверов проток

ние продолжительности личиночного развития, что может привести к их гибели от воздействия других факторов.

Оптимальные концентрации кислорода для личинок 7—12 мг/л. Снижение содержания кислорода за пределы оптимума вызывает задержку роста, приводит к увеличению продолжительности личиночного периода развития.

Для нормального роста и развития личинок карпа требуется животная пища. При переходе на активное питание пищей служат мелкие планктонные организмы: инфузории, коловратки и некоторые водоросли. Внешняя пища, очевидно, не только служит источником энергии, но и необходима для своевременного начала функционирования пищеварительного тракта. На этапе С<sub>1</sub> как правило, основной пищей являются коловратки. На этапе С<sub>2</sub> в состав пищи входят практически все формы зоопланктона. Оптимальное количество кормовых организмов для личинок карпа составляет 2500—5000 экз/л.

Большое влияние на выживаемость личинок оказывают хищные виды беспозвоночных. Многие беспозвоночные уничтожают икру, личинок и мальков рыб. К ним относятся некоторые виды циклопов, клопы, жуки, личинки стрекоз. В южных районах страны значительный ущерб личинкам рыб наносят жаброногие раки, лептостерия, стрептоцефалус и щитень.

Известны два способа подращивания личинок: 1) прудовый и 2) индустриальный.

**Подращивание личинок рыб в прудах.** Для этого необходимы специальные мальковые пруды площадью 0,5—1,0 га. Однако часто используют нерестовые пруды площадью 0,1—0,2 га. Главное требование к таким прудам — тщательная планировка ложа, обеспечивающая свободный спуск воды со всех участков пруда. Небольшие размеры пруда позволяют управлять гидрохимическим и гидробиологическим режимами.

Важным условием успешного подращивания личинок является хорошее развитие зоопланктона, что обеспечивается внесением в пруды таких органических удобрений, как навоз, компост, подвяленная растительность. Нормы внесения навоза и компоста колеблются от 3 до 10 т. Их вносят по сухому ложу пруда, равномерно распределяют и запахивают дисковой бороной. Свежий (неперегнивший) навоз необходимо вносить за 1,0—1,5 мес до заполнения пруда водой. В этом случае его отрицательное влияние на кислородный режим пруда, особенно в первые дни после заливки, будет минимальным. Перегнивший навоз и компост можно вносить за 7—10 сут до заливки пруда. Подвяленную растительность вносят по урезу воды из расчета 1—2 т/га через 2—5 сут после заполнения пруда, когда кислородный режим стабилизируется.

Количество минеральных удобрений рассчитывают таким образом, чтобы не допустить обильного развития фитопланктона, в

противном случае подавляется развитие зоопланктона. Оно определяется содержанием в воде азота и фосфора.

При подращивании личинок используют и другие методы интенсификации, например интродукцию различных кормовых организмов, кормление личинок искусственными кормами.

При высокой концентрации мелких форм зоопланктона (200—300 экз/л) в источнике водоснабжения личинок можно высаживать в пруд через 1—2 сут после начала заливки. Если водоисточник беден зоопланктоном, то зарыбление проводят через 3—4 сут после заливки. Для предотвращения попадания вместе с водой хищных видов беспозвоночных, отрицательно воздействующих на экосистему пруда, применяют сороуловители.

Для подавления развития в прудах хищных водных насекомых можно применять пленкообразующие вещества ВЖС. Это темно-янтарная жидкость, получаемая при переработке парафина. При внесении в воду она образует на ее поверхности пленку толщиной в одну молекулу. Это вызывает гибель насекомых, дышащих атмосферным воздухом. На обработку 1 га пруда требуется 0,7—1,0 кг ВЖС. В Венгрии для селективного разведения зоопланктона используют химические вещества, содержащие эфиры фосфорной кислоты: дитрифон, флибол Е. В концентрации 100 мг на 1 м<sup>3</sup> прудовой воды эти препараты уничтожают дафний и циклопов, но не действуют на коловраток.

Плотность посадки личинок карпа на подращивание для различных климатических зон колеблется от 1 до 5 млн/га.

При определении продолжительности подращивания следует принимать во внимание жизнестойкость личинок. Установлено, что на этапе D<sub>2</sub> личинки, достигшие массы 25—30 мг, приобретают устойчивость к хищным беспозвоночным, способны потреблять все формы зоопланктона, в том числе и циклопов. В зависимости от температуры воды, кислородного режима и степени обеспеченности пищей сроки достижения этого этапа могут быть различными: в южных районах они составляют 8—12 сут, в средней полосе — около 15 сут. В тех случаях, когда возникает необходимость получения более крупной молодежи, т. е. массой 0,5—1,0 г, срок подращивания увеличивают до 20—30 сут.

Облов мальковых прудов проводят с помощью рыбоуловителя, устанавливаемого за донным водоспуском.

При соблюдении технологии подращивания и облова выход личинок составляет не менее 50 %.

*Подращивание личинок в прудах, покрытых пленкой.* Этот метод разработан сотрудниками кафедры прудового рыбоводства МСХА им. К. А. Тимирязева. Применение пленочных покрытий позволяет повысить и стабилизировать температурный режим в пруду. В таких прудах создается парниковый эффект, вследствие чего температура воды повышается на 3—8 °С по сравнению с открытыми. Существенно повышается средняя масса подращиваемой



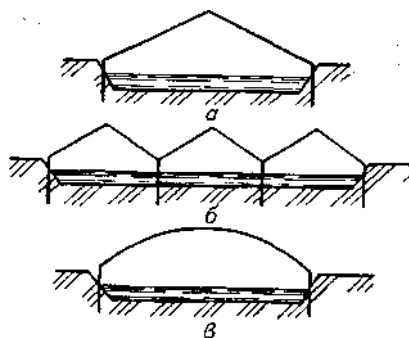


Рис. 64. Пленочная теплица с покрытием:

а — двускатным однозвенным; б — двускатным блочным; в — арочным

молоди и увеличивается ее выживаемость.

Использование этого метода наиболее эффективно в регионах с неустойчивыми погодными условиями, например в центральных и северо-западных районах страны.

Для устройства таких «теплиц» больше подходят небольшие (до 2000 м<sup>2</sup>) прямоугольные пруды. Над ними устанавливают специальные каркасы, на которые и натягивают пленку (рис. 64).

При подращивании личинок в таких прудах также применяют различные методы интенсификации: удобрение прудов, интродукцию кормовых беспозвоночных, кормление искусственными кормами.

*Комплексный метод интенсификации прудового подращивания личинок карпа.* Одной из причин невысокой эффективности прудового метода подращивания личинок рыб является массовое развитие жаброногих раков, особенно в рыбоводных хозяйствах, расположенных на юге страны. Активно воздействуя на грунт, они создают большую мутность воды, что препятствует развитию других ракообразных и угнетает развитие водорослей.

Жаброногие раки (лептостерии, стрептоцефалы, щитни) поедают личинок карпа, затрудняют облов прудов, поскольку в рыболовителях их невозможно отделить от личинок рыб.

На кафедре прудового рыбоводства МСХА разработан эффективный биологический способ борьбы с жаброногими раками. Исследования биологии развития жаброногих раков показали, что при температуре воды 18—20 °С первые науплии жаброногих раков появляются через 20 ч и их выклев продолжается в течение нескольких суток. Науплии раков имеют такие же размеры, как и науплии артемии (рис. 65). Это указывает на возможность поедания науплий жаброногих личинками карпа. Необходимым условием для это-



Рис. 65. Щитень:

а — взрослая особь; б — науплия

го является посадка личинок карпа в пруд не позже чем через 20 ч после начала заливая его водой. Предлагаемый способ борьбы с жаброногими раками эффективен при плотности посадки личинок не менее 5 млн шт/га (Липпо, 1988).

Биологической основой для разработки интенсивной технологии подращивания личинок рыб в прудах послужили данные об оптимальных параметрах основных факторов среды. Сущность технологии заключается в обеспечении высокого темпа продуцирования кормовой базы с преимущественным развитием вначале мелких форм зоопланктона и последовательной заменой их более крупными формами при благоприятных температурном и кислородном режимах. Важнейшим условием является предотвращение развития, особенно в первые дни подращивания, хищных беспозвоночных.

Интенсивная технология подращивания личинок карпа, полученных заводским способом в ранние сроки, включает использование прудов с пленочным покрытием, аэрацию и подогрев воды, внесение в качестве корма культуры мойны, применение высокой плотности посадки личинок (12 млн шт/га), зарыбление прудов личинками карпа не позже чем через 20 ч после начала их заливая. Применение указанной технологии обеспечивает высокий темп роста и развития молоди, высокую выживаемость, позволяет проводить подращивание в ранние сроки, увеличивает рыбопродуктивность более чем в 3 раза по сравнению с традиционной технологией.

**Подращивание личинок рыб в заводских условиях.** Заводской метод подращивания предусматривает контроль и регулирование условий содержания рыбы. В этом его преимущество перед прудовым методом. Проводят подращивание в лотках, бассейнах и силосах. Чаще используют прямоточные лотки из стеклопластика размером 4,5 x 0,7 x 0,5 м (рис. 66). Иногда применяют лотки размером 2,4 x 1,0 x 0,3 м. Эти лотки очень трудно чистить.

Более удобны в эксплуатации бассейны (рис. 67). Они компактны. Для их установки требуется меньшая площадь. Подача воды в них осуществляется снизу с помощью четырех изогнутых трубок, что создает круговой ток воды снизу вверх. При этом вносимые корма не оседают на дно, а находятся в толще воды. Сброс воды

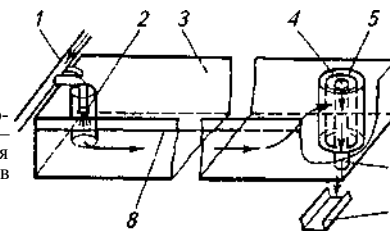
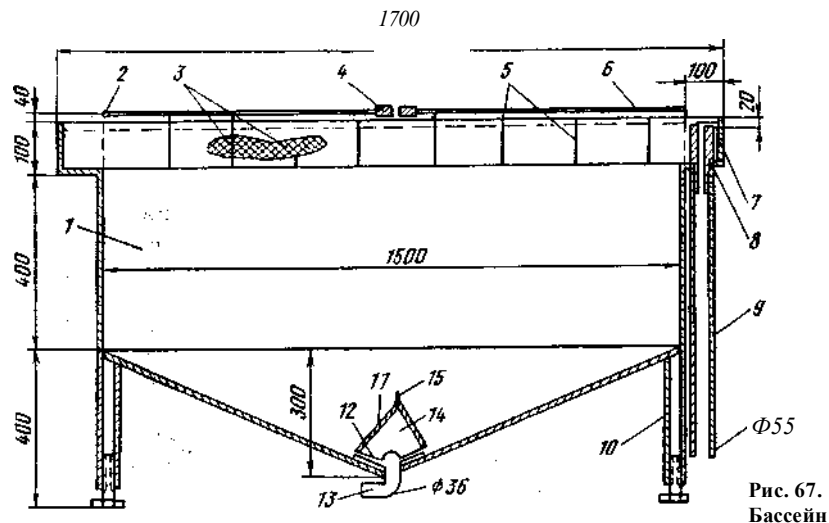


Рис. 66. Лоток для подращивания молоди:

1 — водоподающая труба; 2 — рукав из мелкоячейного сита; 3 — лоток; 4 — водослив; 5 — фонарь из мелкоячейного сита; 6 — сбросная труба; 7 — сбросная канава; 8 — уровень воды в лотке



для подращивания личинок рыб:

1 — цилиндрическая емкость с конусным дном; 2 — обод оградительной сетки; 3 — оградительная сетка; 4 — кольцо для крепления скребка; 5 — стойка; 6 — растяжки; 7 — сливной желоб; 8, 9 — урnenная сливная трубка; 10 — регулируемые по высоте опоры; 11 — конус; 12 — водораспределительные сопла; 13 — водоподающий штуцер; 14 — водораспределительный узел; 15 — штырь

происходит через сетку, установленную в верхней части бассейна. В нижней части бассейна имеется дополнительная трубка для сброса накапливающихся в воде взвесей.

Для подращивания личинок карповых рыб можно использовать аппараты ВНИИПРХ, ИВЛ-2, «Амур» (рис. 68).

Личинок можно подращивать и в садках, но в отличие от других методов этот метод наименее технологичен, так как садки сложно чистить от заилиения и обрастания, они не защищены от погодных воздействий и их неудобно обслуживать.

Отрицательное влияние на рост и развитие личинок оказывает накопление в воде продуктов обмена и остатков кормов, которые необходимо удалять. Для поддержания благоприятного кислородного режима необходимо усилить проточность. Величина расхода воды зависит от плотности посадки личинок и составляет примерно  $12 \text{ м}^3/\text{ч}$  на 1 млн личинок.

Плотность посадки определяется планируемой длительностью подращивания личинок, их конечной массой, типом емкости, в которой проводится подращивание личинок, вида и количества корма и др. Продолжительность подращивания определяется температурой воды. При температуре  $20\text{--}25^\circ\text{C}$  она составляет 15—13 сут, при  $26\text{--}28^\circ\text{C}$  — 12—10 сут. При подращивании личинок до стандартной массы 20—30 мг практикуется плотность посадки  $150\text{--}200 \text{ тыс}/\text{м}^3$  при выходе не менее 70 %.

Одним из важных факторов, от которого в значительной степени зависит успех заводского подращивания личинок, является обеспечение их полноценной пищей. Имеются различные подходы к решению этой проблемы.

Один из них — отлов зоопланктона из соседних водоемов. Однако этот метод весьма уязвим. Он не соответствует технологии заводского воспроизводства и ставит его в зависимость от погодных и других условий. Кроме того, отловленный зоопланктон по видовому составу не всегда удовлетворяет потребностям личинок, особенно на ранних этапах развития.

Другой способ обеспечения личинок пищей заключается в культивировании различных форм пресноводных беспозвоночных. Сюда можно отнести сбор зимующих яиц *Artemia salina*. По-

Рис. 68. Инкубационная установка «Амур»:

1 — личинкосборник; 2 — сливной желоб; 3 — емкость для выдерживания личинок; 4 — инкубационные аппараты; 5 — крепление аппаратов; 6 — водопровод для верхнего ряда инкубаторов; 7 — штуцер для подключения инкубационных аппаратов; 8 — вентиль; 9 — нижний сливной лоток; 10 — вентиль для нижнего ряда инкубационных аппаратов; 11 — вентиль водопровода

лучение науплиусов путем инкубации яиц артемии салина имеет ряд преимуществ по сравнению с культивированием других беспозвоночных. Они заключаются в том, что яйцо артемии можно собрать заблаговременно и хранить в течение двух лет и более. При появлении необходимости в живом корме его можно получить практически в любом количестве.

Важным направлением является разработка рецептов искусственных кормов, полностью или частично заменяющих живые корма. Разработано много рецептов комбикормов, которые могут использоваться для кормления личинок рыб с добавлением живых кормов. Такие стартовые комбикорма, как Эквизо-1, РК-С, используют с первых дней питания личинок. Наилучшие результаты получают при сочетании живых и искусственных кормов. Добавление в рацион к комбикормам живого корма значительно повышает темп роста личинок.

Нормы внесения сухих искусственных кормов составляют 50—100 % массы тела личинок. Эффективность использования сухих кормов повышается путем микрокапсулирования — покрытия водозащитной оболочкой. Результатом является повышение доступности корма, снижение загрязнения рыбоводных емкостей.

При использовании стартовых комбикормов рациональными являются круглосуточное автоматическое кормление (не менее 4 раз в час) и своевременный переход на фракцию корма, соответствующую размеру личинок. Сочетание высококачественных рационов кормления с многократным внесением корма способствует лучшему использованию корма личинками, повышая эффективность выращивания.

В ходе подращивания личинки предъявляют определенные требования к условиям среды. Важным фактором на этапе подращивания является световой режим. Колебания интенсивности освещения (100—1000 лк) и монохроматического освещения по схеме желтый—голубой ускоряют рост и повышают выживаемость личинок. Чередование света и темноты и особенно полная темнота приводят к снижению массы и выживаемости личинок. Оптимальный температурный режим при подращивании личинок карпа составляет 26—30 °С.

## § 10. ВЫРАЩИВАНИЕ СЕГОЛЕТКОВ

Технология выращивания сеголетков в выростных прудах включает следующие процессы: подготовку и залитие прудов водой, посадку подрощенной молоди и выращивание сеголетков, спуск выростных прудов и вылов сеголетков. Основная задача выращивания молоди в выростных прудах — получение сеголетков определенной массы и упитанности, обеспечивающих благоприятный исход зимовки и хороший прирост на второе лето. Согласно

но рыбоводным нормативам средняя масса сеголетков принимается равной 25—30 г, а коэффициент упитанности — 2,7—2,9.

В процессе выращивания посадочного материала большое значение имеет подготовка выростных прудов, которую начинают еще осенью. После облова расчищают рыбосборные канавы, известкуют заболоченные участки. Весной расчищают и углубляют осушительную сеть, удаляют сухую растительность. За 15—20 сут до залития прудов вносят известь. Ее количество определяется величиной почвенной кислотности. Если рН выше 6,5, известкование не требуется. В эти же сроки по ложу вносят перегной или компост. Норма внесения колеблется от 0,5 до 5 т/га в зависимости от обеспеченности почвы органическими веществами. За 10—15 сут до залития ложе прудов рыхлят на глубину 5—7 см. После этого готовят кормовые места. Грунт для кормовых мест уплотняют и известкуют, а также устанавливают вешки.

Пруды заполняют водой за 5—7 сут до посадки подрощенной молоди карпа. Воду подают через рыбосоролуловитель в виде лотка или рукава из капронового сита № 7—12, который необходимо систематически очищать.

Зарыбляют выростные пруды молодь карпа после их залития водой не менее чем на 50 см. Перед выпуском молоди необходимо уравнивать температуру воды в транспортной емкости с температурой воды в прудах.

Плотность посадки личинок в выростные пруды зависит от технологии выращивания, зоны рыбоводства и планируемой продуктивности.

Расчет количества личинок или мальков (шт.)  $A$ , помещаемых в пруд, осуществляют по формуле

$$A = \frac{Ш-100}{Bp}$$

где  $Г$  — площадь пруда, га;  $Я$  — естественная рыбопродуктивность пруда, кг/га;  $B$  — средняя масса сеголетков, г;  $p$  — выход сеголетков, %.

При кормлении рыбы плотность посадки увеличивают с учетом количества имеющегося корма и его качества. При выращивании в поликультуре с растительноядными рыбами плотность посадки подрощенных личинок и мальков от естественного нереста карпа составляет 50—65 тыс. шт/га, а выход сеголетков от посадки личинок — 65%.

Важным условием является проведение комплекса интенсификационных мероприятий: удобрения прудов и кормления рыбы.

В первую половину вегетационного периода, когда молодь нуждается в пище с высоким содержанием протеина, наличием в ней незаменимых аминокислот, витаминов, минеральных веществ, необходимо достаточное количество естественной пищи.

Повышению запасов естественной кормовой базы способствуют мелиоративные работы и удобрение прудов. Рекомендуется первое внесение минеральных удобрений проводить сразу после заполнения прудов водой, а следующее — спустя 4—5 сут.

Последующие внесения определяют в соответствии с количественным развитием водорослей (по показателям прозрачности и цветности воды) и содержанием биогенных элементов в воде. Оптимальное развитие водорослей контролируется прозрачностью воды по диску Секки. Она должна быть 30—35 см.

К кормлению молоди карпа приступают по достижении средней массы 0,8—1,0 г и при температуре воды 15—16 °С. В начальный период корм задают 1 раз в день, затем по мере повышения температуры — не менее 2 раз в день. Корм нужно задавать на определенные места, в одно и то же время. Необходимо контролировать его поедаемость. Для этого спустя 2—3 ч после раздачи корма проверяют его наличие на кормовых местах. Использование автокормушек и кормораздатчиков с программным управлением позволяет снизить расход кормов, повысить скорость роста молоди.

За ростом молоди в течение вегетационного периода наблюдают, проводя контрольный лов каждые 10—15 сут. Для получения достоверных данных, характеризующих действительное состояние выращиваемой рыбы, лов проводят на разных участках пруда, отлавливая 200—300 шт. молоди (0,2 % общего количества рыбы в пруду). Отловленную рыбу взвешивают, определяют ее физиологическое состояние, наличие заболеваний, исследуют характер питания, для чего просматривают содержимое пищевого комка у 10—15 особей.

Установленную контрольным ловом среднюю массу сравнивают с плановой. Если рыба отстает в росте, то выясняют причины, которые могут быть различными: низкая температура воды, ухудшение гидрохимического режима, слабое развитие естественной кормовой базы и нарушение оптимального соотношения естественных и искусственных кормов в рационе, неправильно организованное кормление рыбы и наличие в пруду конкурентов в питании и болезни рыбы.

Если в пруду отмечается высокий темп роста, значительно превышающий плановый, то это должно насторожить рыбоведа. Возможно, он связан с отходом молоди в момент зарыбления или первые дни выращивания, заболеванием рыбы и ее гибелью, а также наличием в пруду хищной рыбы.

Наряду с контролем за ростом сеголетков необходимо вести постоянные наблюдения за условиями выращивания рыбы. Эти наблюдения включают регулярные взятие и анализ проб на гидрохимический режим, в первую очередь на кислород, углекислоту (диоксид углерода) и рН, а также проб, характеризующих состояние естественной кормовой базы (фитопланктон, зоопланк-

тон, бентос). Пробы воды на химический анализ и гидробиологические пробы берут в дни контрольных ЛОБОВ. На основании анализа полученных данных, позволяющих судить об условиях содержания рыбы, принимают соответствующие меры. Правильно поставленный контроль за выращиванием рыбы позволяет оперативно решать вопросы, связанные с получением сеголетков высокого качества.

При выращивании сеголетков необходимо добиться, чтобы рыба имела не только стандартную массу, но и хорошую упитанность. Упитанность характеризуется содержанием в теле рыбы белка и жира. Для сеголетков массой более 20 г, выращиваемых в центральных районах европейской части России в основном на естественной пище, содержание жира должно быть не менее 2 %. При выращивании сеголетков в условиях высокой плотности посадки, с использованием комбикормов содержание жира и белка должно быть более высоким. Сеголетки карпа должны иметь осенью 72—76 % воды (не более 78 %), 24—28 % сухого вещества (не менее 22 %) и не менее 6—8 % жира.

Часто для оценки качества выращенных сеголетков используют расчетный показатель — коэффициент упитанности, который определяют на основании индивидуальных измерений и взвешиваний рыбы. Он рассчитывается как отношение массы рыбы к ее длине по формуле

$$K_v = \frac{M}{L} \cdot 100$$

где  $K_v$  — коэффициент упитанности;  $M$  — масса рыбы, г;  $L$  — длина рыбы (до конца чешуйчатого покрова), см.

Определение упитанности молоди проводят дважды. Первый раз в августе — на этот период упитанность должна быть равна 2,1—2,3. Второе определение проводят перед посадкой сеголетков на зимовку. Коэффициент упитанности в этот период в зависимости от массы сеголетков и зоны рыбоводства принимают для молоди массой более 30 г равным 2,7—2,9.

Если упитанность сеголетков ниже, то кормить их нужно до начала спуска выростных прудов. При длительном повышении температуры воды в зимовальных прудах от 6 до 15 °С и низкой упитанности сеголетков в качестве крайней меры допустимо кормление. При этом корм задают на специальные столики в количестве 0,5—1 % при строгом контроле за поедаемостью. Иначе возможно сильное загрязнение зимовальных прудов органическими веществами, что совершенно недопустимо.

Облов выростных прудов проводят осенью, в зависимости от зоны в конце сентября — октябре. Рыбовод, определяя начало облова выростных прудов, должен руководствоваться не только календарным сроком, но и температурой воды и приступать к пере-

## § 11. ЗИМОВКА СЕГОЛЕТКОВ

садке сеголетков при снижении ее до 8—10°C. Продолжительность облова не должна превышать 15—20 сут.

Технология облова выростных прудов такова. Сначала спускают основной объем воды через рыбозаградительную решетку, затем сконцентрированную в рыбосборной яме рыбу вылавливают перед донным водоспуском или с остатком воды выпускают в рыбоуловитель.

Выловленную рыбу подсчитывают объемно-массовым методом (взвешивая и просчитывая каждое 10—15-е ведро), проводят через профилактические солевые или аммиачные ванны, определяют процент ее выхода из каждого пруда. Пробы берут в начале, середине и конце облова, а среднюю массу сеголетков в целом по пруду рассчитывают методом средней взвешенной. Для определения соотношения массовых групп рыб в выростном пруду одновременно с определением средней массы сортируют 1—2 ведра сеголетков. Сортировку проводят с помощью измерительной линейки по схеме (табл. 21). Рыб из одной размерной группы помещают в предварительно взвешенное ведро с водой. После сортировки ведро вновь взвешивают, подсчитывают рыбу и определяют количество и среднюю массу сеголетков данной группы. Соотношение массовых групп выражают в процентах. Рыб массой 10 г и менее, если их более 20 %, отсортировывают и помещают в отдельный зимовальный пруд.

Для транспортирования рыбосадовочного материала применяют чаны различной формы и объема, сделанные из брезента, искусственных материалов, металлические. Используют также живорыбные машины. Учитывая, что продолжительность внутривоздушных перевозок обычно не превышает 20—40 мин, сеголетков можно перевозить при соотношении рыбы и воды 1 : 2 или 1:3. Для этого в чаны наливают 1,8 м<sup>3</sup> воды и загружают в них по 600—1200 кг рыбы. При продолжительности перевозки до 2—3ч это соотношение должно составлять 1:4. Чаны и другая транспортная тара для перевозки рыбы должны иметь рукава для спуска воды и рыбы. Для выгрузки рыбы из чанов удобно использовать полиэтиленовые трубы и другие устройства.

21. Распределение сеголетков по массовым группам

Группа рыб	Масса рыб, г	Длина от начала головы до конца хвостового плавника, см
I	20 и более	Более 10,4
II	10-19,9	8,3-10,3
III	Менее 10 (брак)	Менее 8,3

При облове и транспортировании необходимо исключить травматизм сеголетков, что важно для сохранения рыбосадовочного материала.

Зимовка — наиболее сложный биотехнический процесс в прудовом рыбоводстве. Результаты зимовки зависят от ряда биотических и абиотических факторов: качества рыбосадовочного материала, гидрохимического и гидрологического режимов, благополучия источника водоснабжения и зимовальных прудов в отношении ядовитых веществ, паразитов и др. В зимовальных прудах очень часто складываются неблагоприятные условия среды, которые отрицательно влияют на общее состояние рыб, резистентность организма, в результате чего возникают различные болезни. В итоге наблюдается значительный отход сеголетков за зиму.

К биотическим факторам относятся принадлежность карпов к той или иной породе, плотность посадки, размер, масса и упитанность рыб, их общее физиологическое состояние и др. К факторам внешней среды, оказывающим отрицательное влияние на исход зимовки, относятся: изменения гидрологического и газового режимов, солевой состав воды, токсичность среды, возникающая вследствие отрицательного действия сточных вод промышленных и сельскохозяйственных предприятий, а также пестицидов, поступающих в источники водоснабжения с обрабатываемых полей. Наконец, необходимо иметь в виду различные болезни, являющиеся, как правило, следствием неблагоприятных условий среды обитания рыб.

Каковы бы ни были причины, обуславливающие большой отход сеголетков зимой, их можно устранить или, по крайней мере, ослабить их влияние. Прежде всего надо иметь в хозяйстве высокопродуктивное маточное стадо и при воспроизводстве рыбы использовать двухлинейное разведение, что позволяет получить жизнестойкое потомство. Необходимо обеспечить выращивание крупной, стандартной по массе и хорошо упитанной молодежи. Важным моментом является совершенствование биотехники зимнего содержания молодежи рыб, что позволит смягчить отрицательное действие различных факторов, обуславливающих массовую гибель рыб.

Зимовка сеголетков должна проводиться в зимовальных прудах или в бассейнах зимовальных комплексов. В южных районах можно проводить зимовку в выростных или нагульных прудах.

Наиболее распространена зимовка молодежи в зимовальных прудах. Результаты такой зимовки во многом зависят от факторов внешней среды, поэтому нужно уделять большое внимание их подготовке. Зимовальные пруды следует готовить с весны сразу после их облова. Комплекс подготовительных мероприятий должен обеспечить максимальное разложение органических накоплений в грунте и хорошее состояние пруда. Дезинфекцию проводят сразу после спуска этих прудов по влажному ложу негашеной или хлорной известью из расчета соответственно 25 и 5 ц/га. Если в

течение зимы отмечались заболевания и большой отход рыбы, то количество извести должно быть увеличено в 2 раза. После высыхания известкового раствора ложе пруда необходимо вспахать культиватором на глубину 7—10 см, а осенью за 3—4 нед до заливки — пробороновать и укатать катком. Откосы дамб прудов летом следует обкашивать не менее 2 раз.

Осенью, за 2—3 нед до наполнения водой зимовальные пруды вновь следует продезинфицировать из расчета 2,5—3 т/га негашеной или 0,5 т/га хлорной извести. Если после заливки прудов содержание свободного хлора в воде будет превышать 0,1—0,2 мг/л или рН среды будет более 8,5—9,0, то пруды следует промыть. Заливку зимовальных прудов необходимо проводить за 10—15 сут до посадки сеголетков, для того чтобы в пруду установился стабильный гидрохимический режим.

Исход зимовки во многом определяется состоянием рыбы. Облов выростных прудов и пересадку сеголетков в зимовальные следует проводить до установления отрицательной температуры воздуха. Даже кратковременное пребывание рыбы на морозе может вызвать обморожение жабр и кожных покровов, что способствует возникновению кожных и жаберных заболеваний, приводящих к массовой гибели рыб. Следует также принимать меры по предотвращению травмирования сеголетков на всех этапах пересадки.

Зимовку сеголетков карпа и растительноядных рыб следует проводить отдельно. Если выращивание сеголетков проводили совместно, то сортировку следует осуществлять в процессе облова выростных прудов, используя свойство толстолобиков первыми скапываться в рыбоуловитель или попадать в первые заметы невода.

Для предотвращения заболеваний рыбы необходимо проводить санитарно-профилактические мероприятия. Во избежание распространения заболеваний при пересадке сеголетков из выростных прудов в зимовальные следует придерживаться правила: каждый выростной пруд в отдельный зимовальный. Нормы посадки сеголетков карпа в зимовальные пруды неодинаковы и зависят от зоны рыбоводства (табл. 22).

22. Плотность посадки сеголетков карпа в зимовальные пруды

Показатель	Зона рыбоводства					
	I	II	III	IV	V	VI
Стандартная масса, г	25	25	25	27	27	30
Плотность посадки:						
тыс. шт/га	500	550	600	650	700	750
т/га	12,5	13,8	15	17,5	18	22,5
Выход, % к посадке	70	75	75	80	80	85

Для контроля за физиологическим и ихтиопатологическим состоянием рыб в течение зимы, прогноза выхода годовиков и их качества, а также для определения степени истощения рыб в раз-

личные периоды зимовки в каждый зимовальный пруд устанавливают 1—2 контрольных садка размером 1 x 1 x 0,5 м. В садок помещают сеголетков одного размера и по массе близких к средней массе рыб. Рыб подсчитывают и взвешивают. В каждый садок помещают по 100—150 сеголетков. Перед становлением льда садки углубляют и закрепляют на шестах на расстоянии 40 см от дна недалеко от водоподачи. Один из садков оставляют для весеннего осмотра рыб, из другого садка пробы отбирают ежемесячно.

Одной из главных предпосылок благополучного исхода зимовки сеголетков является поддержание в пруду стабильных гидрологических и гидрохимических условий. Нормальное содержание кислорода в воде пруда 5—8 мг/л. Если эта величина становится менее 4 мг/л, то воду следует аэрировать. Эффективна система подачи аэрируемой воды через трубы, опущенные в нижние придонные слои прудов (рис. 69). Она позволяет стабилизировать газовый режим в пруду и поддерживать определенный уровень кислорода по всему объему.

Уровень водообмена рассчитывают, исходя из массы зимующей рыбы. Считается, что на 1 т рыбы в секунду должно подаваться 2—3 л воды. Рекомендуемый водообмен 15—20 сут.

После расчета необходимого количества воды в течение всего периода зимовки водообмен должен поддерживаться постоянным. Во время паводка и сильных оттепелей количество подаваемой воды нужно сокращать в 2—3 раза. При этом аэрация воды должна быть усилена. Эффективность аэрации воды во многом определяется формой зимовальных прудов. Рыба лучше зимует в прудах канального типа при соотношении длины и ширины 3:1, 4:1, где образуется меньше «мертвых» зон. В течение всего периода зимовки в прудах должен быть постоянный горизонт воды.

Одним из важных условий, обеспечивающих нормальный ход зимовки сеголетков, является стабильность температурного режима. Оптимальная температура воды для зимовки сеголетков карпа

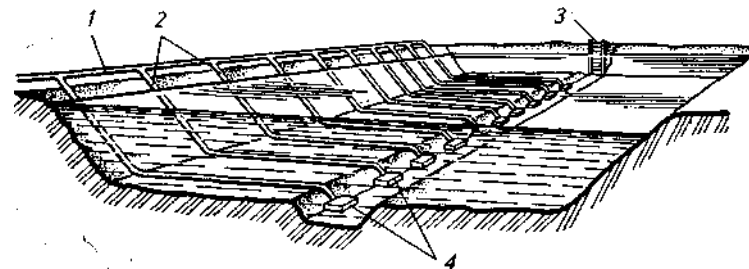


Рис. 69. Аэрация воды в зимовальном пруду:

1 — магистральный воздухопровод; 2 — шланги; 3 — донный водоспуск; 4 — распылители воздуха

в прудах ГС. Однако карп может переносить температуру 0,2—0,1 °С, если снижение происходит в течение длительного времени, без резких скачков.

Успеху зимовки способствует и постоянный контроль за ее ходом. После пересадки в зимовальные пруды необходимо вести регулярные наблюдения за работой водоснабжающей сети и подачей воды, обкалывать лед у водоспусков, поддерживать в рабочем состоянии контрольные проруби. Температуру воды нужно измерять ежедневно в придонном слое у водоспуска специальным водным термометром. Определение содержания растворенного в воде кислорода необходимо проводить 1 раз в 5—10 сут, а при его понижении — ежедневно. Пробы следует брать на вытоке в придонных слоях и на притоке из водоподводящей системы. Разница в содержании кислорода в воде, поступающей и вытекающей из зимовальных прудов, не должна составлять более 20 %. Если разница больше, необходимо установить причину усиленного расхода кислорода, принять меры по стабилизации кислородного режима.

Наблюдения за поведением рыб в пруду необходимо вести ежедневно. Усиление движения рыб и их появление у проруби свидетельствуют о неудовлетворительном ходе зимовки. Причинами движения сеголетков могут быть резкое изменение и ухудшение гидрохимического режима пруда, сильное истощение слабоупитанных сеголетков, заболевания. Для выяснения причин следует провести ихтиопатологическое обследование и гидрохимические анализы. На их основе должны быть даны рекомендации по лечению рыб или улучшению газового режима и водоснабжения пруда. При нормальном поведении рыб в пруду контроль за физиологическим состоянием и здоровьем сеголетков ведут 1 раз в месяц, отбирая 10 особей из одного и того же садка. Рыб осматривают, взвешивают и определяют коэффициент упитанности. При усилении движения рыб и появлении их у проруби и на притоке необходимо отловить 20—40 ослабленных особей и провести ихтиопатологическое их обследование.

Чтобы определить качество перезимовавших годовиков и их количество, нужно за 1—2 нед до разгрузки пруда поднять садок и подсчитать в нем рыбу, определить число погибших и среднюю массу оставшихся рыб. Полученный процент и будет характеризовать реальный выход годовиков из данного пруда.

Разгрузку зимовальных прудов и пересадку годовиков в нагульные пруды необходимо проводить за 1,5—2 нед при температуре воды 4—8 °С. Задержка сеголетков карпа в зимовальных прудах при постепенном повышении температуры от 6 до 10 °С и выше приводит к резкому истощению рыб. В случае зимовки сеголетков низкой массы и упитанности или зимовки сеголетков, ослабленных заболеваниями, необходима ранняя разгрузка прудов. В этом случае вылов рыбы следует начинать до вскрытия льда. Ранняя разгрузка зимовальных прудов из-под льда возможна и при на-

ступлении положительной температуры воздуха, когда температура воды в нагульных прудах у дна поднимается до 2—4 °С.

Облов зимовальных прудов, транспортирование и пересадка годовиков в нагульные пруды должны осуществляться при соблюдении тех же условий и санитарно-профилактических мероприятий, как при пересадке сеголетков на зимовку.

Практика зимовки сеголетков карпа в прудах показывает, что она не дает гарантированной сохранности зимующей рыбы. Это связано с тем, что зимнее содержание молоди рыб в зимовальных прудах является малоуправляемым технологическим процессом. Поэтому одним из современных направлений в рыбоводстве является зимовка сеголетков в зимовальных комплексах. Метод зимовки молоди рыб в бассейнах зимовальных комплексов был разработан А. И. Канаевым (1975). Биотехника этого процесса по рыбо-водно-биологическим, ветеринарно-санитарным и главным образом по экологическим основам существенным образом отличается от биотехники содержания рыб в зимовальных прудах. В зимовальных комплексах можно управлять процессом зимовки рыб путем регулирования параметров среды по газовому, гидрологическому и гидрохимическому режимам. Это возможно из-за того, что зимовка рыб проходит в закрытых помещениях, где многие процессы механизированы, где можно быстро выловить рыбу из бассейна, очистить и продезинфицировать бассейн.

Зимовальный комплекс состоит из утепленного, но неотапливаемого помещения, бетонных бассейнов, магистрального водопровода с донным водовыпуском из отстойников в бассейн, устройств по загрузке и вылову рыбы, дежурного помещения и лаборатории. Сюда должны входить также артезианская скважина с глубинным насосом и система отстойников с принудительной аэрацией (рис. 70). Для механизации трудоемких процессов комплекс оборудуют специальными устройствами по загрузке и вылову молоди рыб из бассейнов (рис. 71).

Зимовальные бассейны по конструкции представляют собой прямоточные емкости размерами 5х1,6х1,2 м. Рабочий объем бассейна 8—10 м<sup>3</sup>. Дно имеет уклон в сторону водоспуска, обеспечивающий полный спуск бассейнов и отлов рыбы. Подачу воды в них осуществляют принудительно. В зимовальный комплекс вода поступает из отстойника по донному водовыпуску и магистральному водопроводу (рис. 72). Гарантированный и регулируемый приток предварительно подготовленной воды, а также стабильность температурного и кислородного режимов в течение зимы являются залогом благополучной зимовки молоди.

Водоисточником зимовальных бассейнов служит артезианская скважина или вода из пруда. Подземные водоисточники имеют температуру, как правило, 4—8 °С и очень низкое содержание кислорода. Химический состав артезианской воды неодинаков, и поэтому при водоснабжении зимовальных бассейнов нужна подго-

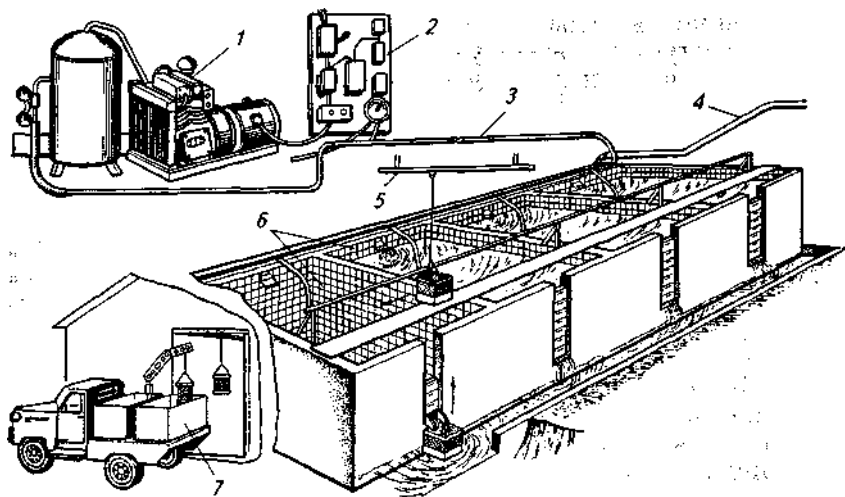


Рис. 70. Схема зимовального комплекса:

1 — компрессорная установка; 2 — реле регулирования давления; 3 — воздухопровод; 4 — водоподача; 5 — бассейны; 6 — тельфер; 7 — погрузка контейнеров с рыбой в чаны с водой



,4-FI

4HD-

Рис. 71. Схема работы зимовального комплекса:

1 — водоснабжение; 2 — аэрация воды; 3 — механизированная загрузка и выгрузка рыбы; 4 — контроль за состоянием среды; 5 — ветеринарная обработка рыбы; 6 — очистка бассейнов и регенерация воды; 7 — дезинфекция и дезинвазия; 8 — система автоматизации

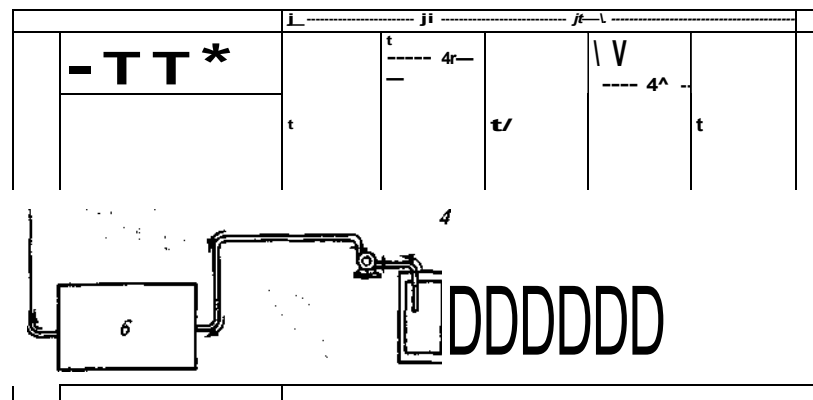


Рис. 72. Схема подачи воды в зимовальный комплекс:

7 — регулятор температуры; 2 — открытый желоб; 3 — бассейны; 4 — водосбросная канава; 5 — регенерационный бассейн; 6 — УФ-установка

товка воды, обеспечивающая ее качество. Воду перед поступлением в бассейны следует охлаждать и аэрировать, пропуская через систему отстойников, площадь которых должна быть не менее 1 га и объем не менее 20 тыс. м<sup>3</sup> (рис. 73). Такая система рассчитана на зимовальный комплекс мощностью 1,5—2 млн сеголетков. Если по физико-химическим показателям водоисточник соответствует основным показателям, то систему отстойников можно уменьшить в 2,0—2,5 раза.

Воду необходимо обогащать кислородом с помощью сжатого воздуха или технического кислорода, что позволяет избавиться от резких колебаний в содержании кислорода. Усиленная аэрация воды способствует окислению железа и его частичному выпадению в осадок еще в отстойниках. Для более полного удаления из воды труднорастворимых соединений окисного железа следует применять фильтры. Для загрузки

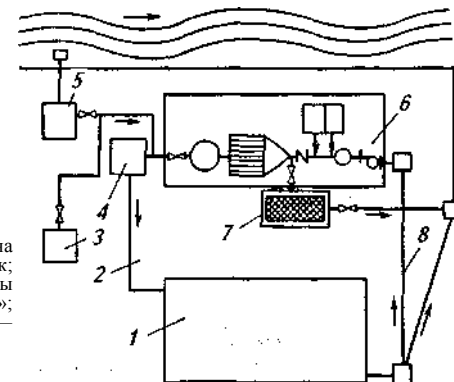


Рис. 73. Схема оборотного водоснабжения:

1 — зимовальный бассейн; 2 — подача очищенной воды; 3 — водонапорный бак; 4 — бассейн для регулирования температуры воды; 5 — скважина; 6 — установка «Струя»; 7 — очистка от взвешенных веществ; 8 — отвод загрязненной воды



ки водоочистных фильтров рекомендуется применять гранулы пенополистирола или пенополиуретана.

Перед посадкой сеголетков в зимовальный комплекс необходимо подготовить систему водоподачи и бассейны. Для этого дно и стенки бассейнов дезинфицируют 2—3%-ным раствором формалина или 10%-ным раствором хлорной извести. Дезинфицируют также весь рыбоводный инвентарь. Затем бассейны промывают до полного исчезновения свободного хлора. После этого их заполняют водой и устанавливают 5—6-часовой водообмен.

Плотность посадки молоди в бассейны зависит от вида рыбы, ее массы и качества воды. В зимовальных бассейнах целесообразно создавать максимальные концентрации рыбы в единице объема воды. Однако с повышением плотности посадки возрастают потребность в кислороде и необходимость быстрого удаления продуктов жизнедеятельности рыб, т. е. нужно увеличивать проточность. Хорошо проходит зимовка при соотношении рыбы к объему воды от 1 : 5 до 1 : 20, т. е. от 200 до 50 кг/м<sup>3</sup>. Рыбоводно-биологическими нормативами предусмотрена плотность посадки в бассейн 150 кг/м<sup>3</sup>.

При бассейновом содержании рыбы обязательны систематические наблюдения за абиотическими факторами среды и состоянием зимующей рыбы. Необходим ежедневный контроль за содержанием растворенного в воде кислорода, углекислоты (диоксида углерода), показателями окисляемости и рН среды в водоподводящей системе и в бассейнах. Нужно постоянно удалять из бассейнов погибших рыб. При загрязнении воды органическими веществами, повышенном содержании нитратов и нитритов, содержании кислорода менее 50—40% насыщения проводят полную очистку бассейнов. Для этого воду в бассейне сбрасывают до слоя 50—60 см и создают усиленную проточность (за 30—60 мин должна произойти полная смена воды в бассейне), а рыбу пересаживают в заранее подготовленный чистый и продезинфицированный бассейн.

Во время зимовки нужно осуществлять постоянный ихтиопатологический контроль за эпизоотическим состоянием рыбы. Помимо паразитологических исследований необходимо проводить бактериологическое исследование заболевших рыб. На основании этих исследований принимается решение по противопаразитарной обработке рыб в бассейнах, которую проводят только в соответствии с действующими инструкциями и наставлениями.

Бассейновое содержание позволяет пересаживать годовиков в нагульные пруды в любое время, поэтому разгрузку бассейнов следует проводить по мере готовности нагульных прудов к приему рыбы. Ранняя пересадка на нагул сокращает период зимовки и дает возможность годовикам быстрее восстановить зимние потери. В первую очередь облавливают бассейны, расположенные возле рыбоуловителя, а затем остальные — последовательно по мере удаления от него. В освободившихся бассейнах после их тщатель-

ной очистки и дезинфекции можно проводить нерест карпа на убратах, инкубацию икры и выдерживание личинок до перехода на активное питание. В летний период в бассейнах можно выращивать радужную форель и бестера.

## § 12. ВЫРАЩИВАНИЕ ТОВАРНОЙ РЫБЫ

**Выращивание двухлетков.** Выпуск рыбы на нагул проводят весной как можно раньше. Длительное содержание молоди в зимовальных прудах при повышенной температуре может привести к ее исхуданию и гибели. К тому же сокращается срок нагула рыбы. В южных районах рыбу иногда выпускают в нагульные пруды осенью. Этот метод позволяет сократить до минимума период зимнего голодания, так как рыба в нагульных прудах может питаться до поздней осени и с ранней весны.

Подготовка нагульных прудов к зарыблению заключается в том, что осенью их осушают и мелиорируют, а весной во время паводка заливают до полной отметки. При заполнении нагульных прудов водой необходимо следить за тем, чтобы в них не попала сорная и особенно хищная рыба. Для этого на водоподводящих каналах и входных водозаборных сооружениях устанавливают гравийные и другие фильтры.

Посадку годовиков или сеголетков в нагульные пруды рассчитывают исходя из заданной рыбопродуктивности, а также нормативных требований к товарной рыбе — средней массе и выживаемости двухлетков по следующей формуле:

$$A = \frac{Y \cdot L \cdot (B - b) \cdot p}{k}$$

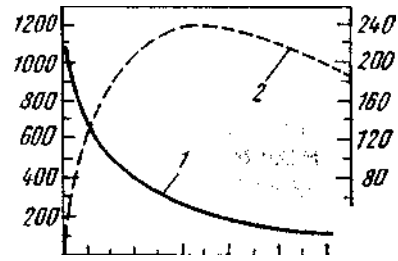
где  $A$  — количество годовиков, шт.;  $Г$  — площадь пруда, га;  $Y$  — продуктивность пруда, кг/га;  $L$  — количество корма, кг;  $k$  — кормовой коэффициент;  $B$  — средняя масса двухлетков, г;  $b$  — средняя масса годовиков, г;  $p$  — выход двухлетков, %.

Нормативная средняя масса двухлетков для разных зон колеблется от 350 до 500 г. Плотность посадки определяет выход рыбы с единицы площади пруда. Количество рыбы, высаживаемой в пруды летних категорий, определяется двумя показателями: достижением к определенному сроку желаемого прироста массы и наиболее полным использованием естественных кормовых ресурсов "РУДа. Таким образом, правильно выбранная плотность посадки рыбы обеспечивает не только наибольший выход рыбной продукции, но и получение рыбы стандартной массы (рис. 74).

Добиться более высокой рыбопродуктивности можно, используя такие интенсификационные мероприятия, как удобрение прудов и кормление рыбы.

Индивидуальная масса, г Прирост, кг/га

Рис. 74. Зависимость плотности посадки,



рыбопродуктивности и массы карпа:

1 — масса карпа; 2 — рыбопродуктивность

По рыбоводным нормативам продуктивность прудов при выращивании карпа в зависимости от зоны колеблется от 800 до 1400 кг/га. Однако она зависит

**Ч 40** не только от зоны рыбоводства, но и от принятой технологии, уровня культуры рыбоводства, качества посадочного материала, наличия кормов и их качества.

200 600 1000 то 1800 2000  
Плотность посадки, шт/га

В нагульных прудах двухлетки карпа питаются в основном бентосными организмами, главным образом Chironomidae. Однако роль зоопланктона тоже существенна. Основной прирост рыбы приходится на июнь—август.

Рост рыб в нагульных прудах нужно контролировать 2—3 раза в месяц путем проведения контрольных ЛОБОВ. Перед ними, пока вода не взмучена, берут пробы на гидрохимический и гидробиологический анализы. Требования к проведению контрольных ЛОБОВ такие же, как и в выростных прудах.

Отловленную рыбу осматривают, определяют ее массу и размеры, исследуют содержимое кишечника. Если рост рыбы отстает от планового, то выясняют причины и принимают соответствующие меры. Облов нагульных прудов проводят обычно в сентябре—октябре, когда температура воды падает и прирост рыбы резко снижается. Для облова нагульных прудов применяют рыбоуловители. В некоторых хозяйствах, особенно на юге страны, практикуется раздельный вылов рыбы. В основе этого приема лежит посадка в нагульные пруды годовиков разной массы — от 25 до 100 г и более. В результате крупные годовики достигают товарной массы значительно раньше остальных. Их можно отлавливать уже в начале августа. Оставшуюся в пруду рыбу выращивают при разряженной посадке, благодаря чему она лучше растет и достигает к осени нормативной массы. Такой отлов позволяет расширить сроки реализации товарной рыбы.

Всю выловленную из нагульных прудов рыбу взвешивают, устанавливают ее суммарный прирост за вегетационный период, среднюю индивидуальную массу. Затем определяют выход рыбы в процентах от посадки. Рыбу, не достигшую товарной массы, оставляют для дальнейшего выращивания.

Выловом и реализацией товарной рыбы из нагульных прудов заканчивается производственный процесс в полносистемном хо-

зяйстве с двухлетним оборотом.

**Выращивание трехлетков.** Трехлетний оборот целесообразен в айонах, где короткий вегетационный период и двухлетки не успевают достигнуть товарной массы, а также в тех районах, где спросом пользуется товарная рыба массой более 1 кг.

Трехлетний оборот по сравнению с двухлетним имеет свои положительные и отрицательные стороны. К преимуществам можно отнести то, что на третьем году жизни карп хорошо растет и обеспечивает более высокий, чем на втором году жизни, прирост. При умеренной плотности посадки этот прирост составляет в среднем около 1 кг. При трехлетнем обороте можно значительно увеличить сроки реализации живой и свежей рыбы, начиная ее отлов уже с июля. Снижается также расход посадочного материала на единицу продукции. Кроме того, крупная рыба обладает более высокими товарными качествами — большим выходом съедобных частей и лучшим качеством мяса и имеет более высокую цену, ее выращивание экономически оправдано (табл. 23—25).

**23. Содержание жира и воды в теле карпа**

		Содержание, %	
	350	4,9	75,9
	500	7,8	72,1
	780	9,5	71,0
	1200	10,6	70,5
		жир	вода

Двухлеток	5037
Трехлеток	5626
	8435

**24. Характеристика съедобных и несъедобных частей карпа разного возраста**

и массы, %

46,0	17,5	17,5	4,9	7,4	3,9
50,2	17,2	18,5	4,5	3,9	5,2
53,7	16,2	17,0	4,1	4,5	4,0
54	17,5	16,8	4,0	3,8	3,8

Возраст	Масса, г	Чистое мясо	Внутренние органы	Голова	Плавники	Кости	Чешуя
---------	----------	-------------	-------------------	--------	----------	-------	-------

370 Д  
440  
1200 В  
1400

у

хлеток

Трехлеток

Отрицательные стороны трехлетнего оборота заключаются в

следующем: срок оборота более длительный и производственные процессы усложняются; рыба зимует дважды, вследствие чего отход ее повышается; валовая продукция несколько меньше; трехлетний карп более подвержен заболеванию краснухой, чем сеголетки и двухлетки.

**25. Масса двухгодовиков в разное время третьего вегетационного периода, г**

Средняя масса _ при посадке	Июнь	Июль	Август	Сентябрь
150			900-1100	1100-1200
300	600-700	800-900	1200	
400	1200		600	
600			900-1000	
			1200	
		131		

В отличие от двухлетнего полносистемное прудовое хозяйство с трехлетним оборотом имеет большее число различных прудов и иное их процентное соотношение. В хозяйстве нужны выростные пруды II порядка, дополнительное количество зимовальных прудов, поэтому на нагульные пруды приходится только 60—65 % всей площади хозяйства.

**Технико-рыбоводные нормативы для хозяйств с трехлетним оборотом**

Площадь прудов, %:	100
выростные I порядка	11
выростные II порядка	23
зимовальные	4,5
нагульные	61
прочие	0,5
Масса, г:	
годовиков	25-30
двухгодовиков	130-150
товарной рыбы Плотность посадки в пруды,	700-750
тыс. шт/га:	
выростные I порядка	60
выростные II порядка	10
нагульные	2,5-3,0

В последние годы предложена технология модифицированного трехлетнего оборота с получением 1,7—3,1 т/га товарной продукции в хозяйствах I—III зон рыбоводства. Сеголетков карпа выращивают в монокультуре при плотности посадки до 1 млн шт/га до массы 3—5 г, двухлетков карпа в поликультуре с растительноядными рыбами при плотности посадки 100 тыс. шт/га до массы 30—40 г, а трехлетков карпа в поликультуре с растительноядными рыбами при плотности 8—9 тыс. шт/га до средней массы 400 г. По сравнению с традиционной технологией двухлетнего оборота предложенный метод без дополнительных затрат способствует значительному увеличению объемов производства рыбы и снижению его себестоимости.

**Интенсивная технология выращивания карпа.** Она разработана специалистами ВНИИПРХ и позволяет увеличить производство рыбы в несколько раз: при трехлетнем обороте в монокультуре получают карпа 5,4—5,8 т/га, в поликультуре с гибридами толстолобиков — 6,4—7,0 т/га, в монокультуре карпа при двухлетнем обороте — 4,5—5,0 т/га товарной продукции.

Основой технологии являются большие плотности посадки, ежедневное многоразовое кормление рыбы полноценными комбикормами и поддержание в прудах благоприятных для роста рыб условий (табл. 26).

**26. Выращивание рыбы при интенсивной технологии в I и II зонах рыбоводства**

Показатели	Выростные пруды				Нагульные пруды			
	I порядка		II порядка		I порядка		II порядка	
	I	II	I	II	I	II	I	II
Общая плотность посадки рыбы, тыс. шт/га	147	162	46,5	47,9	-	-	10,5	10,8
В том числе:								
• карпа	100	ПО	35,0	35,0	16,0	17,0	8,0	8,0
гибридов толстолобиков	47	52	11,5	12,9	-	-	2,5	2,8
Средняя масса:								
карпа при зарыблении, г	0,025	0,030	31,0	31,0	31,0	31,0	180	190
гибридов толстолобиков	0,025	0,030	14,0	15,0	-	-	110	130
Выход, %:								
карпа	7070	80	80	80	80		90	90
гибридов толстолобиков	5560	75	75	-	-		85	85
Общая рыбопродуктивность, т/га	2,8	3,2	5,6	6,1	-	-	4,9	5,3
В том числе:								
по карпу	2,5	2,7	4,8	5,0	4,0	4,5	4,1	4,4
по гибридам толстолобиков	0,3	0,5	0,8	1,1	-	-	0,8	0,9
Средняя масса при облове, г:								
карпа	35	35	200	200	350	370	750	800
гибридов толстолобиков	161,7	125	145	-	-		480	410
Кормовые затраты на прирост карпа, кг/га	2,82,8	3,2	3,2	3,2		3,2	3,6	3,6

Для поддержания необходимой среды в прудах нужно регулярно известковать воду негашеной известью, проводить аэрацию и водообмен и строго регулировать кормление рыбы. Оптимальная площадь выростного пруда 10—20 га, нагульного — 30—70 га. Площадь участков с глубинами 1,1—1,2 м должна быть не менее 80 % общей площади. Водоподающая и сбросная системы должны обеспечивать 15-суточный водообмен. На прудах необходимо иметь линию силовой электропроводки. Следует регулярно контролировать состояние рыбы, ежедневно определять температуру воды и количество растворенного в ней кислорода. Известковать пруды нужно до 1 июля каждые 10 сут, а с 1 июля — каждые 7 сут. Дозу негашеной извести устанавливают в зависимости от массы рыбы. Она должна составлять 6—12 %. Разовые дозы составляют от 100 до 400 кг/га. Аэрация воды осуществляется аэраторами «Ерш» и «Винт». Их включают при снижении содержания в воде кислорода менее 5 мг/л. Это происходит в основном в ночное время. При нормальных гидрохимических показателях выращивание рыбы проводят без водообмена, а 16—20-суточный водообмен устанавливают только при увеличении рН, количества аммонийного азота и окисляемое™ выше предельно допустимых концентраций.

Большое внимание следует уделять удобрению прудов. Минеральные удобрения вносят в соответствии с биологической потребностью. Обычно эта потребность проявляется только до нача-

ла кормления рыбы. В дальнейшем удобрения нужно вносить из расчета 20—50 кг/га, чтобы поддерживать развитие микроводорослей с целью улучшения кислородного режима. Органические удобрения применяют только в выростных прудах I порядка.

Особое значение при таком способе выращивания имеет четко организованное кормление. Для всех взрослых групп рекомендуется комбикорм ПК-110, содержащий 28% сырого протеина, в том числе 8 % животного происхождения. Кормят рыбу не менее 12 раз в сутки, поэтому целесообразно этот процесс механизировать. Переход к автокормлению позволил повысить темп роста карпа и рыбопродуктивность прудов на 30 % при одновременном уменьшении затрат корма на прирост на 20—50 %. Маятниковые кормушки «Рефлекс-Т-1500» устанавливают на пруду из расчета одно устройство на 2 га водной площади.

### § 13. НОВЫЕ ТЕХНОЛОГИИ ВЫРАЩИВАНИЯ КАРПА

В новых экономических условиях возникла необходимость разработки новых форм и нетрадиционных технологических решений, обеспечивающих максимально возможный выход рыбы высокого качества при минимальных затратах материально-технических ресурсов.

**Непрерывная технология.** Существенным недостатком традиционной технологии прудового рыбоводства является ее многостадийность, т. е. процесс выращивания рыбы состоит из ряда последовательных этапов. Осуществление технологических операций в пределах каждого этапа производится в специализированных прудах. Каждый этап завершается спуском прудов с учетом количества и качества продукции. Таким образом, в процессе выращивания рыба многократно пересаживается: из нерестовых прудов (при заводском производстве из аппаратов) в мальковые, из мальковых в выростные, из выростных в зимовальные, из зимовальных в нагульные. При пересадках неизбежно возникают стрессовые ситуации: рыба травмируется, что отрицательно сказывается на ее росте и приводит к существенным отходам. Облов прудов и пересадка — трудоемкие операции, требующие больших затрат труда, особенно при выращивании рыб в поликультуре. Таким образом, традиционная технология выращивания рыбы в прудах остается пока энергоемкой и ресурсоемкой формой рыбоводства. Первоначальная задача рыбоводства — реализация потенциала роста рыб, получение максимальной продукции в кратчайшие сроки при минимуме затрат. В частности, слабо реализуются высокие потенциалы роста рыбы на первом году жизни. Из 16—17мес выращивания при двухлетнем обороте рыба обычно не менее 6 мес содержится в зимовальных прудах. Травматизация при осеннем облове выростных прудов и содержание в течение длительного периода в зимо-

вальных прудах без питания, при плотных посадках вызывают отходы рыбы и существенно отражаются на физиологическом состоянии годовиков. Потеря массы годовиков за период зимовки может достигать 10—12%, что отрицательно сказывается на росте рыбы на втором году жизни. Для того чтобы избежать отрицательных последствий содержания рыбы в зимовальных прудах, в некоторых рыбоводных хозяйствах практикуют осеннее зарыбление нагульных прудов.

В целях исключения перечисленных негативных моментов, присущих традиционной технологии прудового рыбоводства, В. К. Виноградовым и А. Г. Бекиным разработана технология непрерывного выращивания рыбы в прудах. Подращивание личинок проводится в мальковых прудах до стадии малька массой 0,5—1,0 г (плотность посадки 0,5—0,6 млн/га, продолжительность подращивания 20—30сут). Мальков массой 0,5—1,0 г высаживают непосредственно в нагульные пруды (плотность посадки 10—20 тыс/га в зависимости от зоны и состава поликультуры), где их выращивают без пересадки на зимовку в течение 2 лет до достижения товарной массы. Разреженная посадка рыбы обеспечивает высокий темп роста ее на первом году жизни (сеголетки достигают массы 100—150 г). Помимо карпа в пруды высаживают мальков белого толстолобика (8—12 тыс/га), пестрого толстолобика (1—3 тыс/га) и белого амура (0,2—1,1 тыс/га). Содержание рыбы в одних и тех же прудах без пересадки позволяет избежать травматизации, удлинить период питания осенью и весной за счет естественных кормовых ресурсов (см. схему).

При непрерывном выращивании значительно сокращается водопотребление, так как на первом году жизни рыбам не нужна проточность. Из-за отсутствия проточности вносимые в пруд корма и удобрения вовлекаются в круговорот продукционных процессов.

Эта технология позволяет увеличить рыбопродуктивность прудов в 2 раза, но при ее применении предъявляются определенные требования к нагульным прудам (см. схему).

Ложе прудов должно быть хорошо спланировано, пруды тщательно подготовлены к зарыблению. Исключается заход в пруды сорной и хищной рыбы. Пруды должны быть достаточно глубокими, чтобы обеспечить проведение зимовки. Обязательным является постоянный контроль за выращиваемой рыбой.

Опыт выращивания рыбы по новой технологии показывает, что имеется ряд вопросов, требующих дальнейшей проработки. Так, требует разработки система интенсификационных мероприятий, и в частности удобрения прудов. Возникает необходимость обеспечения азота в зимний период и на второе лето выращивания. Одним из путей снижения органических нагрузок на водоем на втором году выращивания является проведение селективного отлова рыбы.

Схема традиционной и непрерывной технологии

Технологический этап	Получение потомства	Подращивание личинок	Выращивание молоди	Зимовка молоди	Выращивание товарной
Категория прудов	Нерестовые	Мальковые	Выростные	Зимоваль-	Нагульные
	Инкубационный цех				
Плотность посадки, тыс. шт/га	1000-5000		70-125	500-800	3-7
Нормативная масса, г	400-500 0,025-0,030	25-30	25-30		

Технология непрерывного выращивания

Технологический этап	Получение потомства	Подращивание личинок	Выращивание товарной рыбы
Категория прудов	Нерестовые	Мальковые	Нагульные
	Инкубационный цех		
Плотность посадки, тыс. шт/га		500-1000	10-20
Нормативная масса, г		1-2	500-800

Отмечены и некоторые негативные моменты. Так, в заполненных прудах в осенне-зимнее время при сильных ветрах размываются разделительные дамбы. В связи с этим рекомендуется устройство волногасящих полос из зарослей тростника. В зимние месяцы при заполнении прудов на глубину около 120 см и большой толщине льда возможны заморы. Все это требует изменения конструкции самих прудов.

**Совместное выращивание карпа и растительноядных рыб.** Одним из вариантов низкочувствительной технологии для I и II зон рыбоводства является направленное формирование естественной кормовой базы и повышение эффективности ее использования. Она предусматривает снижение интенсификации выращивания карпа и включение в состав выращиваемых объектов растительноядных рыб. Если при традиционной технологии рыбоводства в условиях I и II зон при двухлетнем обороте выращивание растительноядных

рыб вообще не предусмотрено, то в предлагаемой технологии их доля должна возрасти до 30 %. Предполагается штучную массу карпа доводить до 0,8—1,0 кг, а трехлетков растительноядных рыб — до 0,7—0,8 кг. Общая продуктивность предполагается около 1,5 т/га при затратах комбикорма на карпа около 2,5 ед., на всю продукцию — 2,0 ед., при этом до 40—50 % общего прироста рыбы должно обеспечиваться за счет естественных кормовых ресурсов пруда (Федорченко, 2000).

**Технология комбинированного выращивания карпа в промышленных и прудовых хозяйствах с получением товарных сеголетков.** Основные условия получения товарных сеголетков карпа во II—III зонах рыбоводства следующие: посадка в пруды в середине мая молоди карпа массой 1—2 г, полученной и подращенной в промышленных условиях; использование комбикормов с содержанием протеина не менее 23 %; соблюдение плотностей посадки; применение маятниковых автокормушек и направленное формирование естественной кормовой базы. Естественная рыбопродуктивность достигает при этом 600—800 кг/га. Сеголетки могут достигать средней массы 350—400 г.

При комбинации прудового рыбоводства с промышленным можно получать товарных двухлетков средней массой 750 г.

#### Контрольные вопросы и задания

1. Перечислить основные этапы технологического процесса выращивания карпа в рыбоводном хозяйстве с двухлетним оборотом.
2. Рассказать об условиях содержания производителей в преднерестовый период.
3. Как провести естественный нерест карпа?
4. Каковы основные этапы эмбрионального и раннего постэмбрионального развития карпа?
5. Какова цель применения гипофизарной инъекции и как ее проводят?
6. Перечислить основные этапы заводского воспроизводства карпа.
7. Назвать преимущества заводского метода воспроизводства карпа.
8. Перечислить методы подращивания личинок карпа.
9. Рассказать о подращивании личинок в прудах под пленочным покрытием.
10. Каковы основные факторы, определяющие получение стандартных сеголетков?
11. Каковы особенности зимовки молоди в зимовальных прудах, в зимовальных комплексах?
12. Какова технология выращивания товарной рыбы при двухлетнем и трехлетнем оборотах?
13. Перечислить преимущества и недостатки метода непрерывного выращивания рыбы.

## Глава 4

# ТЕХНОЛОГИЯ РАЗВЕДЕНИЯ И ВЫРАЩИВАНИЯ ДРУГИХ ВИДОВ РЫБ

### <sup>1</sup> §14. РАСТИТЕЛЬНОЯДНЫЕ РЫБЫ

**Общая характеристика.** Дальневосточные растительноядные рыбы: белый толстолобик — *Hypophthalmichthys molitrix* (Val.), пестрый толстолобик — *Aristichthys nobilis*, белый амур — *Stenopharyngodon idella* (Val.) — давно привлекают внимание рыбодоводов как высокопродуктивные объекты. Ценность растительноядных рыб как объектов аквакультуры заключается прежде всего в особенностях их питания. Растительноядные рыбы непосредственно используют первичную продукцию, образующуюся в водоеме (водоросли, высшие водные растения), что позволяет получать товарную продукцию уже на втором звене трофической цепи. Пастбищное выращивание растительноядных рыб является наименее затратным методом производства продукции товарного рыбодоводства.

Работы по акклиматизации и рыбохозяйственному освоению растительноядных рыб были начаты в нашей стране в конце 30-х годов XX в. В 60—70-е годы были разработаны биологические основы технологии промышленного разведения и выращивания этих рыб, что открыло широкие возможности для их использования в рыбодоводстве. По стране растительноядные рыбы дают около 25 % продукции прудовых хозяйств, а в южных районах — 50—70 %. Внедрение растительноядных рыб позволило удвоить рыбопродуктивность прудов без увеличения затрат кормов и удобрений.

Растительноядные рыбы относятся к видам с широким диапазоном изменчивости в репродуктивном цикле под влиянием экологических факторов. Высокая степень пластичности способствует акклиматизации их в пределах широкого ареала. Важным фактором, определяющим успех разведения растительноядных рыб, является температура воды. Одним из показателей, характеризующих степень пригодности климатических условий того или иного региона для воспроизводства растительноядных рыб, является сумма эффективного тепла, необходимого для первичного созревания. Границы температурного оптимума для размножения растительноядных рыб в разных климатических зонах специфичны. В районах с умеренным климатом температуру 20—23 °С можно принять за нижнюю границу оптимума для развития гонад, поло-

вого созревания и нереста. Сумма активных температур (свыше 15°С), обеспечивающая нормальное функционирование воспроизводительной системы, должна превышать 2600 градусо-дней. В Московской области она составляет 1600—1800, в Курской — 1900—2000 градусо-дней. Граница устойчивого воспроизводства растительноядных рыб в хозяйствах с естественным режимом температуры проходит через Волгоградскую область. Благоприятными в климатическом отношении районами для выращивания производителей и формирования маточных стад являются Северный Кавказ и Нижняя Волга. Выращивание производителей растительноядных рыб в средней полосе целесообразно на базе водоемов-охладителей энергетических объектов.

В Краснодарском крае дифференцировка пола у белого толстолобика происходит в конце первого — начале второго года жизни. Часть самок уже в трехлетнем возрасте достигает половой зрелости. В центральных районах (II—III зоны рыбодоводства) дифференцировка пола наступает в трехлетнем возрасте, а самки созревают на 8—9-м году жизни.

Самцы созревают на 1—2 года раньше самок: в Краснодарском крае — в трехлетнем возрасте, в Московской области — на седьмом году жизни.

Дифференцировка пола белого амура в Краснодарском крае происходит в двухлетнем возрасте. Самки достигают половой зрелости в четыре года. В Московской области половое развитие идет медленнее и самки созревают на 8—10-м году жизни. Самцы созревают в Краснодарском крае в трехлетнем возрасте, а в Московской области — на шестом году жизни.

Самки пестрого толстолобика в южных районах страны созревают на 4—5-м году жизни. В центральных районах (Московская, Смоленская, Ивановская и другие области) самки и самцы пестрого толстолобика не созревают.

Разница в сроках наступления половой зрелости у разных видов определяется продолжительностью периода протоплазматического роста ооцитов. При удовлетворительных условиях содержания период вителлогенеза у всех видов растительноядных рыб на юге составляет около 10 мес.

Существует тесная связь между скоростью роста рыбы и развитием гонад. Значительное замедление роста задерживает начало вителлогенеза, развитие яичников приостанавливается на II стадии зрелости. Содержание половозрелых самок при неблагоприятных условиях нагула приводит к значительному снижению плодовитости и ухудшению качества икры. На развитие семенников скорость роста влияет значительно меньше, чем на развитие яичников. Однако спермы у таких самцов мало и качество ее низкое.

Белый амур и толстолобики относятся к рыбам с единовременным нерестом. У зрелых самок, не использованных для воспроизводства, икра резорбируется. При создании благоприятных усло-



вий нагула резорбция невыметанных ооцитов не нарушает нормального хода оогенеза и самки в следующем сезоне могут быть использованы для воспроизводства.

Семенники у самцов растительноядных рыб в течение вегетационного сезона периодически переходят из состояния функциональной зрелости в состояние выбоа, что позволяет неоднократно использовать их в воспроизводстве.

**Выращивание и содержание племенного стада.** При этом процессе необходимо создать условия, которые обеспечивают нормальное развитие гонад, достижение половой зрелости в сроки, обычные для данной зоны, ежегодное созревание производителей в оптимальное для проведения нерестовой кампании время. Производители должны обладать высокой плодовитостью и иметь полноценные половые продукты, пригодные для воспроизводства. Для обеспечения этих условий разработаны рыбоводно-биологические нормативы выращивания племенного материала в условиях Северного Кавказа и районов со сходным климатом (табл. 28).

28. Рыбоводно-биологические нормативы выращивания племенного материала (Виноградов, 1985)

Возраст рыбы, лет	Белый толстолобик		Пестрый толстолобик		Белый амур	
	масса, кг	рыбопроductивность, кг/га	масса, кг	рыбопроductивность, кг/га	масса, кг	рыбопроductивность, кг/га
0+	0,05	300-400	ОД	200-300	0,1	100
1+	1,0	300	1,5	200	1,5	100
2+	2,0	200-300	3,0	150	3,0	100
3+	3,0	200	5,0	150	5,0	100
4+	4,0	200	7,0	100	7,0	100

При выращивании племенного стада не рекомендуется совместное содержание разновозрастных особей одного вида, так как это ведет к угнетению роста и развития рыб старшего возраста, более требовательных к условиям питания. Прирост массы производителей в период летнего нагула должен составлять 1,5—2 кг. За исходную величину принимается масса производителя в преднерестовый период. Таким образом, у самок с учетом потери массы за счет сцеживания икры прирост должен быть значительно выше, чем у самцов.

Лучшие рыбоводные результаты получают при использовании производителей 6—8-годовалого возраста (2—4-й год эксплуатации). Самки старшего возраста более требовательны к условиям нагула, чем молодые.

Вопрос возрастной структуры маточного стада определяется хозяйственной целесообразностью. Для южных районов рекомендуется содержать производителей не старше 10—12 лет.

При выращивании племенного стада массового направленного

отбора не проводят, в связи с тем что разработка генетических основ селекции только начинается. Поэтому ограничиваются выбраковкой отстающих в росте, уродливых и травмированных особей. Отбор в маточном стаде проводят среди впервые созревающих производителей по степени выраженности половых признаков. Обычно при благоприятных условиях содержания из ремонтного стада в производители отбирают не менее 80—90 % самок и практически всех самцов.

Сложившаяся система разведения растительноядных рыб не исключает проявления инбридной депрессии. Более совершенной системой разведения, соответствующей требованиям современного производства, может служить двухлинейное разведение для получения гетерозисных промышленных гибридов.

В качестве исходных линий белого толстолобика и белого амура целесообразнее использовать производителей амурского и китайского происхождения, сформировавшихся в различных климатических районах. Организация разведения растительноядных рыб на двухлинейной основе позволяет увеличить выживаемость сеголетков за счет гетерозисного эффекта на 15—20 %.

При работе с растительноядными рыбами производителей получают также путем отлова из водоемов комплексного назначения. При использовании таких водоемов в качестве маточных необходимы контроль за генетической чистотой посадочного материала, наблюдение за физиологическим состоянием рыбы. В последние годы все большее внимание уделяется использованию сбросных подогретых вод энергетических объектов для выращивания производителей. Для этой цели используют непосредственно водоемы-охладители, садки, установленные в этих водоемах, или пруды, снабжаемые теплой водой. Последний способ наиболее надежен. Возможность управления основными факторами среды, определяющими рост и развитие рыбы, получение половых продуктов в оптимальные сроки, делает этот способ перспективным для организации воспроизводства растительноядных рыб в условиях средней полосы страны.

При работе с производителями растительноядных рыб в ряде рыбоводных хозяйств отмечались большие отходы производителей в процессе их выращивания и размножения. Причинами отхода рыбы являлись поступление в водоемы промышленных и сельскохозяйственных стоков, неблагоприятная токсикологическая обстановка. В этих условиях особое значение приобретает разработка способов контроля и оптимизации процессов выращивания племенной рыбы. Сотрудниками ВНИИПРХ разработана технология формирования и эксплуатации промышленных маточных стад растительноядных рыб, обеспечивающая существенное повышение эффективности их промышленного разведения. В основу технологии положен принцип непрерывного выращивания племенного материала от сеголетков до половозрелой рыбы. Эта тех-

нология позволяет снизить уровень пестицидного загрязнения прудов, поступления токсикантов в организм рыбы, сократить гибель племенной рыбы. При непрерывном режиме выращивания (без ежегодных обловов и пересадок) и разреженной посадке на первых этапах прирост массы в 1,5—3,5 раза превышает нормативные показатели. Существенно повышается и рабочая плодовитость (Чертихин, 1993).

**Искусственное воспроизводство.** Для получения половых продуктов используют метод гипофизарных инъекций. В южных районах самки бывают готовы к нересту в середине мая. Работу по получению потомства проводят при наступлении устойчивой среднесуточной температуры воды 19—20 °С. Положительно реагируют на введение гонадотропинов только самки, достигшие IV стадии зрелости. Разработан дифференцированный подход к определению режима содержания и сроков использования производителей. В первую очередь для воспроизводства используют готовых к нересту плохо нагулявшихся самок, а хорошо упитанных и готовых к нересту самок держат в глубоких малокормных прудах. Самок с отстающими в развитии гонадами помещают в хорошо прогреваемые пруды с богатой кормовой базой, что ускоряет их созревание.

С целью повышения рабочей плодовитости самок, выхода личинок из икры и повышения их жизнестойкости разработан способ, основанный на введении биологически активных веществ в организм самок толстолобиков в преднерестовый период. В качестве биологически активных веществ используют смесь 13 аминокислот, к которым добавляют витамин B<sub>6</sub>. Препарат вводят внутривентриально за 40—45 дней до начала нерестовой кампании. При введении препарата отмечено снижение отхода самок в нерестовый период (Чертихин, Виноградов, 1991).

Нерестовую кампанию необходимо проводить в сжатые сроки, учитывая, что личинок растительных рыб следует высаживать в пруды на выращивание как можно раньше. К тому же длительное содержание производителей в прудах при нерестовой температуре и отсутствии нерестовой обстановки приводит к перезреванию икры.

При введении суспензии вещества гипофиза рыбы переходят в нерестовое состояние независимо от наличия нерестовой обстановки. Необходимые условия для созревания — благоприятный кислородный режим (содержание кислорода не менее 4 мг/л) и температура воды не ниже 19—20 °С. При уменьшении содержания кислорода до 2 мг/л самки не созревают. Отрицательно сказывается на созревании самок и резкое понижение температуры. Для самок белого амура пороговая температура воды (при которой возможно созревание) составляет 16 °С, для белого толстолобика — 17 °С, для пестрого толстолобика — 18 °С.

Практикуется двукратное введение вещества гипофиза. Соотношение дозировок при первой и второй инъекциях 1 : 10, интер-

вал между ними 12—24 ч. Предварительная инъекция обеспечивает поляризацию ядер и подготовку к мейозу, разрешающая — овуляцию. Таким образом удается избежать нарушения последовательности в протекании подготовительных предовуляционных процессов, что возможно при однократных инъекциях.

Для стимуляции созревания производителей используют гипофизы сазана, карпа, леща, сома, карася и хорионический гонадотропин (для белого и пестрого толстолобиков).

Дефицит и высокая стоимость ацетонированных гипофизов вызывают необходимость поиска других стимуляторов, которые обладали бы аналогичными качествами, но были бы более удобны в обращении. Одним из таких препаратов является «нерестин-1а». Он состоит из синтетических компонентов, растворенных в изотонической среде (включает суперактивные рилизинг-факторы гонадотропинов). Препарат имеет стандартную активность, оказывает слабое антистрессовое действие, не требует дополнительного введения антибиотиков. Рекомендуемая доза препарата для самок толстолобика составляет 0,3 мг/кг, для самцов — 70—75 % дозы самок. Препарат, используемый в ряде рыбоводных хозяйств, показывает результаты, не уступающие гипофизам сазана.

**Получение половых продуктов, инкубация икры, выдерживание личинок.** Заводской способ получения потомства включает в себя следующие процессы: отцеживание икры и спермы; искусственное осеменение икры; инкубацию икры и выдерживание личинок.

Количество гипофиза для инъектирования определяют исходя из массы и обхвата тела самок. Расчет проводят по номограмме (рис. 75), для чего массу рыб умножают на величину дозы гипофиза (в мг/кг) при данном обхвате тела. При второй (разрешающей) инъекции самкам вводят препарат гипофиза из расчета 3—5 мг/кг массы, самцам — 0,8—1,2 мг/кг.

Существенным моментом, определяющим качество получаемой икры, является правильный выбор интервала между предварительной и разрешающей инъекцией. С повышением температуры воды интервал уменьшается с 24 ч при температуре 20—22 °С до 6—8 ч при температуре выше 27 °С. Соответственно сокращаются и дозировки гормона, особенно при предварительной инъекции — до 1/15—1/20 разрешающей дозы (разрешающая доза 3—5 мг/кг массы самки).

Созревание половых продуктов после инъекции наступает через 10—12 ч при температуре 20—22 °С.

Икру от каждой самки отце-

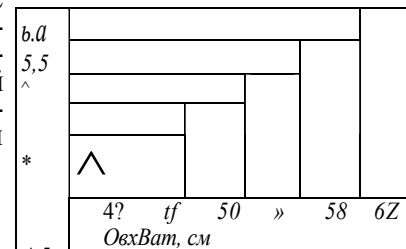
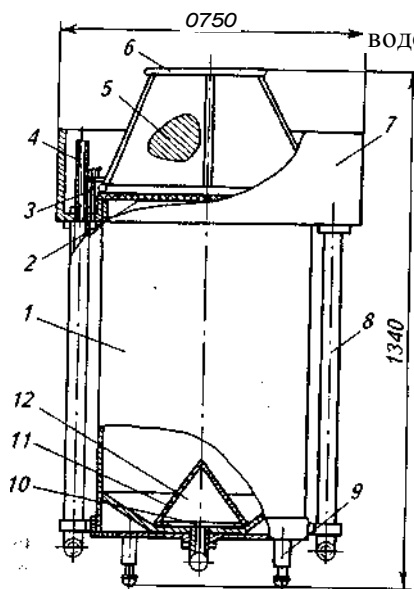


Рис. 75. Номограмма расчета дозы гипофиза при инъектировании производителей белого амура

живают в отдельный таз. К моменту взятия икры должна быть собрана сперма, которую необходимо хранить в прохладном затененном месте. При использовании льда сперма сохраняет активность около 12ч.

Осеменение икры проводят сухим методом. На 1 л икры используют 5 мл спермы от 3—4 самцов. Сперму равномерно распределяют птичьим пером по поверхности икры. После этого приливают в таз 100—150 мл воды и тщательно перемешивают икру в течение 1—2 мин. В это время происходит оплодотворение икры. Затем доливают воду и отмывают икру, сливая раствор. Операцию повторяют 2—3 раза для полной отмывки икры от слизи, сгустков крови и др. Оплодотворенную и отмывшую икру размещают в инкубационные аппараты ВНИИПРХ. Для выдерживания личинок используют аппараты ИВЛ-2. Инкубировать икру и выдерживать личинок можно и в аппарате «Амур» (рис. 76).

Икру загружают в аппараты из расчета 5—7 тыс. икринок на 1 л объема. Решающее значение при проведении инкубации имеют температурный и кислородный режимы. После загрузки икры устанавливают проточность 4—8 л/мин. Оптимальными считаются температура 22—25 °С и содержание кислорода не менее 4 мг/л. Инкубация икры при указанном температурном режиме продолжается 23—30 ч. При повышении температуры воды до 27—29 °С время инкубации уменьшается до 17—19ч. Выклев личинок продолжается 1—3 ч. При задержке выклева проводят искусственное его стимулирование путем сокращения



В последние годы разработан и внедрен эколого-физиологический, или бассейновый, способ получения потомства растительноядных рыб. Сущность этого метода заключается в том, что в круглых бассейнах диаметром 4—8 м и глубиной 1 м создают круговой ток воды, имитирующий речное течение. В бассейн после гормональной инъекции высаживают произ-

Рис. 76. Аппарат «Амур»:

1 — емкость цилиндрической формы; 2 — резиновая прокладка; 3 — шпильки с барашками; 4 — уровневая трубка; 5 — фильтрационная сетка; 6 — распорный каркас; 7 — водосбросной желоб; 8 — водосливная труба; 9 — подставка; 10 — сотовый завихритель воды; 11 — конус; 12 — водораспределительный узел

водителей растительноядных рыб. Норма посадки в бассейн диаметром 8 м: белого амура — до 25 пар, белого толстолобика — до 30 пар, пестрого толстолобика — до 20 пар. Подбирают производителей' однородных по массе и степени готовности к нересту. Схему инъектирования подбирают с таким расчетом, чтобы нерест прошел в утренние часы. Для стимуляции нереста на несколько минут прекращают подачу воды в бассейн. Оплодотворенную икру из икроуловителей переносят с водой в инкубационные аппараты для дальнейшей инкубации. Преимущества описанного метода по сравнению с традиционным заключаются в том, что исключается трудоемкий процесс отбора половых продуктов, снижается посленерестовая гибель производителей, увеличивается рабочая плодовитость самок из-за более полной отдачи икры. Опыт использования бассейнового метода в Синюхинском рыбхозе показал, что потребность в самках для производства 1 млн личинок уменьшается в 2,2-2,7 раза.

Конечная продукция инкубационного цеха — личинки, перешедшие на смешанное питание. На этом этапе личинки хорошо переносят транспортирование на дальние расстояния. Для зарыбления выростных прудов рекомендуется использовать личинок массой 25—30 мг и выше, перешедших на потребление зоопланктона. Технология подращивания личинок до жизнеспособных стадий в мальковых прудах не имеет существенных различий с технологией подращивания личинок карпа.

Одним из важных моментов заводского воспроизводства растительноядных рыб является значительный отход производителей. Основными причинами, вызывающими гибель производителей в период нерестовой кампании, являются травматизация во время отлова и получения половых продуктов, а также использование физиологически не подготовленных к нересту или перерезавших самок. В связи с этим необходимы тщательная весенняя бонитировка и проведение работ в сжатые сроки, что позволяет избежать использования самок, не созревающих после гипофизарной инъекции, и значительно снизить гибель производителей. В качестве эффективного средства, снижающего послениъекционные воспалительные процессы у производителей, рекомендуется применение пенициллина.

Во избежание стрессов при работе с производителями рекомендуется:

производителей помещать в преднерестовые пруды в период осенней бонитировки или ранней весной;

заготовку производителей из водохранилищ осуществлять осенью и размещать в прудах площадью не менее 0,6 га. Если производителей отлавливают в нерестовый период, то их целесообразно использовать непосредственно для размножения сразу после отлова, избегать передерживания в преднерестовых или нерестовых прудах.

Выращивать сеголетков можно в монокультуре и в поликультуре с карпом. Выращивание в поликультуре более эффективно, так как при этом продуктивность прудов возрастает в 2—3 раза. Молодь растительноядных рыб нужно размещать в выростные водоемы не позже чем через 7—10 сут после их залитая.

**Толстолобик гибридный.** Толстолобик гибридный получен в результате скрещивания пестрого и белого толстолобиков. Целью гибридизации являлось получение гибрида, сочетающего в себе лучшие качества родительских видов и пригодного для выращивания в водоемах средней полосы России. Сравнительные исследования особенностей биологии и хозяйственной ценности прямых и реципрокных гибридов показали, что для южных районов более подходит толстолобик гибридный от скрещивания самок белого толстолобика с самцами пестрого толстолобика, для центральных регионов — реципрокный гибрид. При получении гибридного толстолобика икру, полученную от 12—15 самок одного вида, смешивают и оплодотворяют молоками, полученными от нескольких самцов другого вида.

Межродовой гибрид и родительские виды различаются по ряду признаков: строению брюшного киля, длине грудных плавников, строению жаберного фильтрационного аппарата и др. Толстолобик гибридный обнаруживает гетерозис по росту и жизнеспособности, что обеспечивает более высокий выход продукции при его выращивании.

**Черный амур.** Он относится к рыбам дальневосточного комплекса. Особенности питания черного амура (моллюскофага) указывают на перспективность его использования как биологического мелиоратора в водоемах-охладителях энергетических объектов, характеризующихся массовым развитием моллюсков. Важную роль черный амур может играть и как объект пастбищной аквакультуры в водоемах южных и центральных районов страны.

Биология размножения черного амура имеет много общего с растительноядными рыбами. В то же время имеются и различия в ходе прохождения отдельных звеньев репродуктивного процесса.

Учитывая характер питания черного амура, выращивание племенного материала целесообразно проводить в поликультуре с другими видами рыб, в том числе с растительноядными рыбами. Для реализации потенциальных возможностей роста требуются обилие корма и благоприятные условия среды. Рекомендуемая плотность посадки в пруды (шт/га): годовики — не более 100, двухгодовики — 40, трехгодовики — 30, четырехгодовики — 25, рыба старших возрастов — 10—15.

Черный амур относится к позднеспелым, или длинноцикловым, видам с весенне-летним нерестом (конец мая — начало июня). В условиях Краснодарского края функциональной зрелое-

тц самцы черного амура достигают в возрасте 6—7 лет, самки — 7—8 лет. Самки черного амура зимуют с незрелыми половыми клетками (III стадия зрелости). Процесс интенсивного вителлогенеза у них происходит в весеннее время. Работу по получению половых продуктов начинают при установлении устойчивой среднесуточной температуры воды 19—20 °С. Сроки получения потомства черного амура и пестрого толстолобика совпадают. Задержка с проведением нереста приводит к перезреванию самок и значительному ухудшению качества половых продуктов.

Для преднерестового содержания производителей используют небольшие, легко облавливаемые водоемы площадью 0,1—0,2 га, глубиной 1,5—2,0 м.

Рабочая плодовитость в зависимости от возраста и условий нагула колеблется от 140 до 700 тыс. икринок. Увеличение рабочей плодовитости самок наблюдается в течение первых 2—3 лет их использования. С возрастом производителей увеличиваются и качественные показатели икры и личинок.

При получении половых продуктов применяют двукратную гипофизарную инъекцию. Количество вводимого вещества гипофиза колеблется от 3 до 6 мг/кг массы самки. Предварительная инъекция составляет 1/6—1/10 общей намеченной дозы гормона. Интервал между инъекциями составляет 24 ч.

Самцам инъекцию делают один раз за 1 ч до проведения разрешающей инъекции самкам. Самцы черного амура выделяют немного спермы, и поэтому им вводят по 20—30 мг вещества гипофиза на рыбу.

Сроки созревания самцов после разрешающей инъекции меняются в зависимости от температуры воды (табл. 29).

#### 29. Время созревания самок черного амура в зависимости от температуры воды

Температура воды, °С	Время созревания самок, ч
20-22	10-12
23-25	9-11
26-28	7-11

Осеменение икры проводят «сухим» способом молоками от 2—4 самцов сразу после ее получения. Для инкубации икры используют аппараты ВНИИПРХ, ИВЛ-2, «Амур».

Продолжительность инкубации икры зависит от температуры воды. Оптимальная для инкубации температура 21—25 °С. При указанном температурном режиме выклев личинок происходит через 32—20 ч. Отход личинок при благоприятных условиях незначителен. Выживаемость от оплодотворенной икры до личинок, перешедших на активное питание, более 50 %.

Личинок черного амура подращивают так же, как и личинок растительноядных рыб.

## § 15. ОСЕТРОВЫЕ РЫБЫ

**Общие сведения.** Идея использования осетровых в качестве объектов рыбоводства давно привлекала внимание русских ученых. Вплотную к ее разрешению удалось подойти лишь в 50-е годы XX в. после разработки биотехнологии заводского разведения осетровых.

В последние годы в связи с резким падением запасов осетровых в естественных водоемах метод искусственного воспроизводства и выращивания этих рыб приобретает все большее значение.

Одной из важных проблем промышленного осетроводства является разработка технологии создания и эксплуатации маточных стад осетровых.

Задачей заводского воспроизводства являются не только поддержание численности осетровых, товарное выращивание, но и сохранение генетической структуры популяций определенных видов. Поэтому маточные стада различных видов осетровых предпочтительнее формировать путем сохранения природных производителей. Использование взрослых половозрелых рыб значительно сократит сроки создания маточных стад. Формирование маточных стад осетровых обычным путем — выращиванием рыб с раннего возраста, от икры до половой зрелости, требует длительного времени: для русского осетра 10—15 лет, для белуги 20—30 лет. Одним из путей ускорения создания ремонтно-маточных стад является использование естественных и технических теплых вод. Еще более эффективно управлять половым циклом осетровых можно в индустриальных хозяйствах с регулируемыми условиями среды. В установках с замкнутым циклом водоснабжения производители осетровых достигают половой зрелости в два-три раза быстрее. Появляется возможность ежегодного получения зрелой икры. Применение метода прижизненного получения икры у осетровых без вскрытия брюшной полости позволяет использовать одних и тех же производителей в течение ряда нерестовых сезонов.

Технологии заводского воспроизводства и выращивания разных видов осетровых имеют много общего. В учебнике дана технология воспроизводства отдельных видов осетровых, о которых накоплен значительный практический опыт.

Следует отметить, что товарное осетроводство успешно прошло начальный этап становления. С 1991 по 1999г. продукция товарного осетроводства возросла с 20 до 1560т. Это значительно превосходит официально зарегистрированный вылов осетровых в бассейнах Каспийского и Азовского морей.

**Бестер.** Гибрид белуги со стерлядью впервые был получен в 1952 г. В 1966 г. от созревших самок бестера получили полноценную икру, а к 1969г. было сформировано племенное ремонтное стадо, состоящее из бестера второго поколения и возвратных гиб-

ридов бестера с белугой (Б х БС) и со стерлядью (С х БС и БС х С).

В 1981—1983 гг. самки бестера второго поколения и возвратных форм созрели и от них было получено потомство — бестер третьего поколения как основной линии, так и возвратных форм. В третьем поколении бестер сохраняет унаследованную от белуги осморегуляторную способность и его можно выращивать как в пресной, так и в морской воде с соленостью до 18 ‰.

Темп роста гибридов прямо зависит от доли у них крови быстрорастущего вида, т. е. белуги. Это указывает на то, что на основе разных форм бестера может быть создано несколько пород, различающихся темпом роста, скоростью созревания, плодовитостью, качеством мяса и другими признаками.

Для получения бестера отбирают небольших, массой 80—100кг, самок белуги и самцов стерляди массой 500—1000г. Весной, когда наступают нерестовые температуры, им делают гипофизные инъекции: самкам вводят 2—4 мг сухого вещества гипофиза на 1 кг массы, самцам — 3—5 мг. При температуре 12—14 °С самцы созревают через 24—35 ч, самки — через 48—60 ч после инъекций.

Для получения икры созревшую самку помещают в специальный лоток, скальпелем и брюшными ножницами (хирургическими) осторожно, во избежание повреждения внутренних органов, разрезают вдоль брюшную стенку на расстоянии 1,5—2 см от средней линии, напротив 4—5 последних брюшных жучек. Длина разреза 10—15 см. При втором и последующих нерестах необходимо осторожно рассечь образовавшиеся спайки. После этого икру выливают через разрез в таз, а оставшуюся извлекают рукой. На разрез накладывают шов хирургическими шелковыми нитками. Оперированных самок выдерживают в отдельном бассейне в течение суток, после чего выпускают в пруд. Через 30—40 сут проверяют заживление раны и при необходимости накладывают дополнительный шов.

В последние годы все большее применение при получении икры находит метод подрезания яйцевода (Подушка, 1986).

Получают и инкубируют икру бестера в конце апреля — начале мая при температуре воды 10—15 °С, т. е. до получения икры карпа и растительных рыб, поэтому есть возможность использовать инкубационные цехи, предназначенные для этих рыб. При осеменении к 1 кг икры приливают по 10 мл разбавленную водой в соотношении 1:200 смесь спермы от нескольких самцов. Сперму выливают в сосуд с водой и сразу же вливают образовавшуюся смесь в икру. В течение 3—5 мин икру со спермой перемешивают круговым движением, затем сливают излишнюю жидкость. Дальше икру обесклеивают, отмывая водой, куда добавляют тонкую взвесь ила из расчета 0,5 л на 10 л воды.

Обесклеенную и оплодотворенную икру каждой самки поме-

щают в отдельные секции аппарата Ющенко (рис. 77) или «Осетр». В период инкубации, длящейся 7—9 сут, со второго дня ежедневно проводят профилактическую обработку икры перманганатом калия, трипофлавином, метиленовым синим или другими препаратами для предотвращения развития сапролегнии.

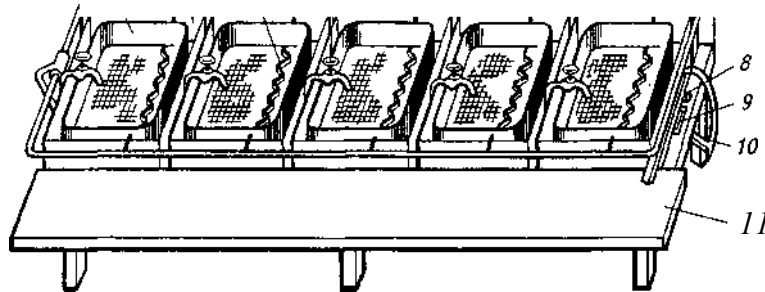
Следует учесть, что за икрой бестера второго поколения необходим тщательный контроль, поскольку даже при высоком проценте оплодотворения в процессе развития погибают генетически неполноценные эмбрионы, количество которых на 20—30% выше, чем у чистых видов или гибридов первого поколения.

Для выдерживания и подращивания личинок на осетровых заводах используют круглые бассейны диаметром 3—5 м с центральным стоком. Для этой цели пригодны также стеклопластиковые бассейны ИЦА-1 и ИЦА-2. Линии бассейнов устанавливают под навесами. Плотность посадки личинок до перехода на активное питание составляет 5—7 тыс. шт/м<sup>2</sup>. Через 10—15 сут, по мере роста личинок, т. е. к моменту достижения молодью массы 2—3 г, плотность их посадки следует уменьшить до 1 тыс. шт/м<sup>2</sup>.

Начиная с 6—7-го дня, т. е. в период перехода на смешанное питание, вносят мелкие формы кладоцер.

Переход личинок на активное питание происходит на 9—10-е сутки после выклева. В этот момент желательно использовать живые корма (дафнии, артемия салина, олигохеты). Затем в рацион вводят стартовый гранулированный комбикорм. Необходимы своевременная сортировка молоди по размерам и последующее раздельное выращивание мелких и крупных особей, что увеличивает сохранность молоди.

1 — Рис. 77. Аппарат Ющенко:



1 — внутренний ящик; 2 — наружный ящик; 3 — лопасть; 4 — водопадающий кран; 5 — подвижная рама; 6 — регулятор движения лопасти; 7 — борт; 8 — водопадающая труба; 9 — водоотводящий лоток; 10 — тяга; 11 — стол

Выращивать молодь, предназначенную для товарных хозяйств, целесообразно в бассейнах. Кормить ее нужно стартовыми и продукционными комбикормами рецептур АзНИИРХ, ВНИРО и ПНИОРХ. Сеголетки за 2—3 мес выращивания достигают массы 70—100г. После этого их пересаживают в пруды, садки или бассейны для товарного выращивания. Выращивать сеголетков в прудах целесообразно в поликультуре с растительноядными рыбами. Плотность посадки в пруды сеголетков и годовиков составляет 10—15 тыс. шт/га, двухлетков — 6—7, трехгодовиков — 3—5 тыс. шт/га. Средний прирост гибридов значительно увеличивается с возрастом. При выращивании бестера рекомендуется 3—4-летний оборот, так как у крупной рыбы товарные качества лучше. Кормить товарного бестера нужно свежей и мороженой рыбой, рыбными отходами, кормосмесями на основе рыбной и мясокостной муки и гранулированными комбикормами.

**Белуга.** Среди осетровых состояние запасов белуги оценивается как критическое. Икра белуги ценится наиболее высоко, что и послужило причиной ее интенсивного коммерческого промысла, резкого падения численности. Белуга почти полностью утратила места нереста, и поддержание ее популяции происходит за счет искусственного разведения, на долю которого приходится более 90 %.

Создание маточных стад белуги как путем прижизненного получения потомства и выдерживания производителей до следующего созревания, так и путем выращивания молоди на заводах до полового созревания и обеспечения неоднократного использования производителей при пастбищной аквакультуре позволит расширить объем производства этого вида в товарном рыбоводстве.

**Ленский осетр.** Это одна из форм сибирского осетра, обитающая в суровых условиях Якутии. В р. Лена осетр растет и развивается медленно: к 15—20 годам он достигает длины 80—100см и массы 3—4 кг, половая зрелость наступает в возрасте не ранее 10—12 лет. Размножается осетр летом в июне—июле при температуре воды 14—18 °С.

Биологические особенности ленского осетра, высокая пластичность, устойчивость к высоким температурам, способность использовать гранулированные комбикорма делают его перспективным объектом товарного осетроводства.

С 1973 г. проводятся работы по формированию маточных стад ленского осетра в рыбных хозяйствах европейской части страны. Особенно успешным оказалось его выращивание на теплых водах ГРЭС, поскольку ленский осетр отличается эвритермностью, выдерживает повышение температуры воды до 30 °С. Наиболее интенсивно осетр растет при температуре 15—25 °С, однако и при низких температурах (10—11 °С) рост его продолжается. На теплых водах ленский осетр растет в 7—9 раз быстрее, чем в природных условиях. Трехлетки, выращенные в тепловодном хозяй-

стве, весят в среднем 1,5—2,0 кг. Шестилетки достигают средней массы 5,5 кг. По темпу роста и затратам корма осетр сходен с карпом, выращиваемым в идентичных условиях.

Маточные стада осетра созданы в ряде тепловодных хозяйств. Половой зрелости самцы ленского осетра при содержании на теплых водах достигают в возрасте 3—4 лет, самки — 6—7 лет.

В 1981 г. на Конаковском рыбозаводе впервые в рыбозаводной практике получены икра и молодь от выращенных в бассейнах производителей. Рабочая плодовитость самок массой 5—10 кг составила 50—100 тыс. икринок (в среднем 10 тыс. икринок на 1 кг массы). Инкубацию икры проводили в аппарате «Осетр» при плотности загрузки 140 тыс. шт/м<sup>2</sup>. При температуре воды 15 °С икра развивалась в течение 8 сут. Личинок при переходе на активное питание кормят стартовым кормом СТ-07. Желательно добавлять в рацион и живой корм — науплий артемий, дафний, трубочника и др. Выход 3—5-граммовой молоди от предличинок составляет 25 %, что не соответствует потенциальной выживаемости этих рыб и объясняется плохим техническим обеспечением рыбозаводных работ.

Управляя температурным режимом, можно получать зрелые половые продукты в разное время года. Половозрелые самцы дают сперму ежегодно, а самки созревают с интервалом в 1,5—3,0 года.

Опыт работы Конаковского завода товарного осетроводства показал, что при сумме тепла более 6000 градусо-дней в год самки осетров могут созревать ежегодно и отдавать полноценную для воспроизводства икру не менее пяти раз.

Ленского осетра можно выращивать в прудах и садках в условиях естественного термического режима (табл. 30). Темп роста при этом ниже, чем на теплых водах. Например, в садках на Пяловском водохранилище под Москвой средняя масса осетров на пятом году жизни была 2 кг. В прудах под Калининградом эти рыбы достигают массы 1,2 кг на четвертом году жизни.

30. Рыбоводно-биологические нормативы выращивания ленского осетра

Показатели	Личинки и мальки	Сеголетки		Двухлетки		Трехлетки	
		Пруды	Бассейны	Пруды	Бассейны	Пруды	Бассейны
Плотность посадки, тыс. экз/м <sup>2</sup>	4-5	30	250				
Выход, %				40		3-4	20
Рыбпродуктивность, кг/га, кг/м <sup>2</sup>	60-50	50	50	80	90	90	95
Средняя масса, г	-	890	7,4	1700	22,8	1740-2320	14,5
		60	6			1200	1500
		0	500	700			

**Русский осетр.** В отличие от сибирского осетра он еще слабо используется как объект индустриального рыбозаводства. Это связано отчасти с тем, что первые работы по становлению товарного осетро-

водства были проведены с сибирским осетром, что позволило в дальнейшем сформировать его многочисленные маточные стада.

В то же время русский осетр наряду с наилучшими из всех осетровых вкусовыми достоинствами имеет и ряд других ценных особенностей, в том числе он обладает высокими потребительскими качествами. Русский осетр имеет ярко-желтую окраску брюха, боков и плавников, жемчужно-белые ряды спинных и боковых жучек хорошо контрастируют с темным фоном спины. У отдельных особей наблюдается большая вариабельность в окраске. Русского осетра предпочитают покупатели, желающие украсить свой стол. В Западной Европе эта рыба стала модным объектом содержания в бассейнах и больших аквариумах.

По особенностям воспроизводства русский осетр не отличается от сибирского осетра. Поэтому описанная технология воспроизводства сибирского осетра может быть использована и при работе с русским осетром. Растет русский осетр не медленнее ленского, а по максимальным размерам превосходит его. В условиях опытно-промышленного рыбозаводного цеха Новолипецкого комбината русский осетр в возрасте одного года достигает массы 1 кг. Выход продукции составляет до 100 кг/м<sup>3</sup> бассейна.

Веслонос. Наиболее благоприятными районами для выращивания производителей веслоноса являются Северный Кавказ, Астраханская и Ростовская области. В средней полосе для выращивания производителей целесообразно использовать водоемы-охладители. Племенной материал можно выращивать в обычных карповых прудах, а также в водоемах комплексного назначения. Совместное выращивание разновозрастных групп веслоноса не рекомендуется. Выращивать этих рыб в монокультуре нецелесообразно, поэтому ремонтное стадо и производителей веслоноса рекомендуется содержать вместе с племенным материалом растительноядных рыб, черным и малоротым буффало, карпом и канальным сомом (табл.31). Веслонос хорошо зимует в обычных карповых зимовальных прудах, но во время зимовки поликультура недопустима.

31. Плотность посадки рыб при выращивании в поликультуре

Возрастная группа	I вариант				II вариант				
	Весло-	Белый толстолобик	Белый амур	Черный амур	Весло-	Пестрый лобик	Белый толстолобик	Белый амур	Черный амур
Неподрощенные личинки, тыс. шт/га	-	25,5	3,0	1,5	-	6,0	20,0	3,0	1,5
Подрощенные личинки, тыс. шт/га: массой до 25 мг		13,5	1,0	0,5	-	1,0	10,0	1,0	0,5
массой до 150 мг									
Годовики, шт/га	3,	-	-	-	2,0	-	-	-	-
Двухлетки, шт/га	15	440	70	40	70	80	400	70	40
Трехгодовики, шт/га	70	250	60	30	40	45	200	60	30
	50	190	50	20	35	40	150	50	20

Продолжение

Возрастная группа	I вариант				II вариант				
	Веслонос	Белый толстолобик	Белый амур	Черный амур	Веслонос	Шестрой толстолобик	Белый толстолобик	Белый амур	Черный амур
Четырехгодовики, шт/га	40	180	50	20	35	35	130	50	20
Пятигодовики, шт/га	35	170	50	10	25	5	30	100	50
Шестигодовики, шт/га	30	80	10		20	20	60		10

В прудах, где выращивают ремонтное стадо и содержат производителей веслоноса, следует стимулировать развитие устойчивой кормовой базы. Особое внимание нужно обращать на направленное формирование предпочитаемых веслоносом видов зоопланктона. При использовании минеральных удобрений необходимо иметь в виду, что веслонос способен отфильтровывать нерастворенные частицы удобрений и заглатывать их. Это может привести к гибели рыбы, и поэтому минеральные удобрения нужно вносить только в жидком виде. Для характеристики племенного материала важным показателем является масса тела.

**Нормативная масса племенного веслоноса для рыбоводных хозяйств, расположенных на Северном Кавказе и в районах со сходным климатом**

Возраст	Масса, кг	Возраст	Масса, кг
0+	0,1	5+	9,0 10,5 11,5
1+	1,5	6+	13,0 14,5
2+	3,5	7+	
3+	5,5	8+	У веслоноса
4+	7,5	9+	наблюдается

половой диморфизм по массе тела: самки на 20—30 % крупнее самцов.

Бонитировку производителей и ремонтного молодняка проводят весной; при этом рыбу осматривают, взвешивают и измеряют. К числу индивидуальных показателей, которые учитываются при бонитировке и используются для дальнейшей племенной работы, относятся: пол, возраст, группа, метка, степень выраженности признаков пола и подготовленности к нересту, масса и данные измерений, необходимых для определения экстерьерных признаков.

Признаком, свидетельствующим о готовности самок к нересту, является выпуклое, отвислое и мягкое брюшко. Самцы в преднерестовый период имеют хорошо выраженный брачный наряд — «жемчужную» сыпь в основном на голове и роструме. Часть самцов в это время бывают текучими. Для определения готовности самок к нересту применяют биопсию, т. е. щупом, под острым углом к поверхности тела, делают прокол в брюшной полости на глубину 6—8 см и извлекают несколько икринок, которые опускают на 1—2 мин в кипящую воду. Затем икринки вынимают и разрезают бритвой пополам. По расположению зародышевого диска определяют степень ее зрелости. У самок, готовых к нересту

(IV стадии зрелости), ядро лежит вплотную к оболочке. Внешне такие икринки имеют хорошо выраженный анимальный полюс, упругую оболочку и окрашены в темно-серый цвет.

Для воспроизводства рекомендуется использовать самок, имеющих коэффициент поляризации ооцитов до 0,13.

Самок, имеющих икринки с ядром, расположенным в центре, отсаживают в преднерестовые пруды и используют для воспроизводства позже или отправляют на нагул.

При отборе самцов отдают предпочтение особям, имеющим хорошо выраженный брачный наряд и текучие половые продукты.

Перед нерестом производителей веслоноса содержат в небольших, легкооблавливаемых прудах площадью 0,1—0,2 га и глубиной 1,5—2 м. Плотность посадки не должна превышать 50 шт/га.

К разведению веслоноса приступают при устойчивой температуре воды 13—14 °С. Для стимуляции созревания производителей используют гипофизы осетровых рыб.

При применении дробных инъекций важное значение имеет выбор предварительной дозы гипофиза. Завышение дозы при первой инъекции вызывает нарушения в развитии ооцитов, что сдерживает созревание икры после второй инъекции либо делает невозможной ее овуляцию (Мельченков, 2001). Первую дозу гипофиза подбирают в зависимости от коэффициента поляризации ядра (табл. 32).

### 32. Доза гипофиза в зависимости от поляризации ядра ооцита

Коэффициент поляризации ядра ооцита      Доза гипофиза при предварительной инъекции, мг/кг

0,04-0,06	0,06-0,08	0,08-0,09	0,10-0,13	0,4-0,6
				0,6-0,8

Некоторое завышение дозировки гипофиза 0,8-0,9 при разрешающей инъекции способствует 1,0 более полной овуляции икры. Оптимальной при разрешающей инъекции считается доза гипофиза 5—6 мг/кг. Интервал между инъекциями составляет 24 ч. При высокой степени готовности самок, резком повышении температуры воды в период выдерживания до 18 °С и выше интервал между инъекциями может быть сокращен до 12 ч.

Установлена возможность использования для стимуляции созревания производителей веслоноса других гормональных препаратов (гипофизы карповых рыб, сурфагон). Оптимальная доза сурфагона при предварительной инъекции равна Юмкг/особь, разрешающей — 20 мкг/особь. Интервал между инъекциями составляет 6—10 ч.

Самцам делают одну инъекцию (3—4 мг/кг) перед разрешающей инъекцией самкам. Инъекцию проводят в брезентовых Носилках или непосредственно в садках или бассейнах.



Для содержания производителей после инъекции используют земляные садки-нерестовики, применяющиеся для работы с растительноядными рыбами. Площадь садков 15—20 м<sup>2</sup>, глубина 1,0—1,5 м. Можно также использовать бетонные бассейны и деревянные садки, установленные в прудах и других водоемах. Площадь садков должна быть не менее 20 м<sup>2</sup>, глубина — 1,5—2,0 м, площадь бассейнов — 15—20 м<sup>2</sup>, глубина — 1,5—2,0 м. Плотность посадки производителей при этом составляет 1 экз. на 4 м<sup>2</sup>. При температуре воды 14—16 °С самки созревают через 21—24 ч, при 17—19 °С — через 18—21 ч. При наступлении предполагаемого срока созревания самку вынимают из воды и массируют ей заднюю часть брюшка. У созревшей самки при легком надавливании из генитального отверстия вытекает икра.

Учитывая особую ценность веслоноса, применяют прижизненный способ отбора икры, т. е. после предварительного отцеживания самку вновь помещают в садок или бассейн, а через 30—50 мин снова отлавливают, помещают на стол и делают разрез на брюшной стороне тела, так же как и при работе с бестером. После отбора икры разрез зашивают. По окончании операции самок выпускают в пруд. В садках и бассейнах прооперированную рыбу держать нельзя, так как шов травмируется о дно и стенки. Выживаемость самок после отбора икры составляет не менее 80 %.

При получении икры путем подрезания яйцевода этих потерь можно избежать.

Плодовитость самок зависит от размера и условий содержания. У самок массой 10 кг плодовитость составляет 60—100 тыс. икринок, 18 кг — 170—200 тыс. икринок. В 1 г икры насчитывается в среднем 110 икринок. Диаметр неоплодотворенных икринок колеблется от 2 до 6 мм, но в основном 2,2—3,0 мм.

У самцов молоки отцеживают путем легкого массирования. Сперма у веслоноса большей частью водянистая. Концентрация спермиев 0,45—0,8 млрд/мм<sup>3</sup>. Средний объем эякулята 70 мл. Оплодотворяющая способность сперматозоидов при температуре воды 14 °С сохраняется в течение 5—8 мин. В холодильнике сперма сохраняет оплодотворяющую способность более суток.

Оплодотворяют икру полусухим способом, но перед этим из сосуда с икрой сливают полостную жидкость. Смесь спермы от 3 самцов (в зависимости от ее качества от 40 до 100 л воды) выливают в ведро с водой, быстро размешивают и приливают к икре. Икру тщательно перемешивают перьями в течение 3—5 мин, после чего воду со спермой сливают и приступают к обесклеиванию икры. Для обесклеивания используют суспензию талька (100 г талька и 9,5 г поваренной соли на 10 л воды). Обесклеивание продолжается около 40 мин. После этого икру промывают чистой водой и помещают в инкубационные аппараты. Для обесклеивания икры можно использовать ил или молоко.

.....

Икру веслоноса инкубируют в аппаратах Ющенко. В один аппарат помещают до 250 тыс. икринок. Оптимальная температура при инкубации икры 14—18 °С. Продолжительность эмбрионального развития в этом диапазоне температур составляет 130—210 ч. При низкой температуре (10—11 °С) развитие замедляется, появляются различные дефекты, повышается отход.

В процессе инкубации, начиная со вторых суток, проводят профилактическую обработку икры красителями (малахитовый зеленый, метиленовый синий) в течение 15—20 мин.

Вылупившихся свободных эмбрионов отбирают из аппарата сифоном и помещают в проточные лотки, ванны или бассейны из расчета 20 шт/л. В зависимости от температуры воды через 8—10 сут после вылупления личинки переходят на смешанное питание.

Подращивают личинок веслоноса в проточных ваннах, бассейнах и лотках. Плотность посадки в начале подращивания составляет 5—10 шт/л, к концу — 2 шт/л. В процессе подращивания регулярно отбирают погибших личинок, сортируют молодь по размерам, так как у веслоноса, как и у других осетровых, наблюдается каннибализм. Оптимальная температура при подращивании 20—22 °С. Кормят личинок зоопланктоном — *Artemia salina*, *Daphnia*, *Moina*, *Streptocephalus* и др. Веслонос предпочитает крупные формы. Концентрацию кормовых организмов поддерживают на уровне 3—5 мг/л. Личинок подращивают 10—15 сут до массы 150 мг, а затем пересаживают в выростные пруды.

Подращивать личинок на живых кормах в промышленных условиях трудно в связи со сложностями получения живых кормов. Личинки веслоноса охотно потребляют искусственный стартовый корм и хорошо растут. Эффективность комбикорма зависит от состава компонентов и фракционного состава белка. Введение ферментализата рыбного фарша вместо равного количества рыбной муки и дрожжей повышает эффективность использования корма. Общий уровень протеина в стартовом комбикорме должен составлять 45 %, жира — 15%. Кормление следует начинать за два дня до предполагаемого перехода на смешанное питание. У личинок веслоноса этот момент наступает на 5—7-е сутки после вылупления в зависимости от температуры воды.

С момента перехода на активное питание необходимо регулярное кормление. Рекомендуется следующая частота кормления.

Масса молоди, мг	Количество кормлений, раз/день
До 50	Не менее 26
50-100	18
100-500	12
500-3000	10
	При использовании механических кормораздатчиков личинок и мальков веслоноса массой до 100 мг следует кормить каждые Юмин.
	.....

Оптимальная температура для выдерживания личинок до перехода на активное питание 18—22 °С, для подращивания личинок с использованием стартовых комбикормов 20—26 °С.

При выращивании молоди веслоноса в выростных прудах необходимо поддерживать на высоком уровне продуцирование зоопланктона, для чего нужно систематически удобрять пруды.

Выход сеголетков веслоноса от подрошенной молоди составляет не менее 70 %, годовиков — 80, двухлетков — 90, рыб старших возрастных групп — не менее 95 %. Растет веслонос быстро. Так, в прудах рыбопроизводного завода «Горячий ключ» сеголетки веслоноса достигали массы 670 г, двухлетки — 3—4 кг, пятилетки — 7—8 кг.

## § 16. ЛОСОСЕВЫЕ РЫБЫ

**Общая характеристика форелеводства.** Современное форелеводство является одним из высокоэффективных и перспективных направлений аквакультуры. В 2000 г. производство форели в России составило около 4000 т. Потенциальные возможности производства форели в ближайшие годы составляют 30—45 тыс. т (Титарев, 2001). Уровень интенсификации производственных процессов и объем производства в форелеводстве определяются количеством и качеством воды (кратностью водообмена в рыбоводных емкостях), качеством кормов, способами кормления, долей ручного труда при ее выращивании, а также видовым составом объектов разведения.

Объектами разведения являются радужная форель, ручьевая форель и стальноголовый лосось.

Основной объект форелеводства в нашей стране — радужная форель. Быстрое распространение радужной форели и ее нынешнее ведущее значение в холодноводном рыбоводстве можно объяснить рядом ценных хозяйственных особенностей, и в первую очередь высокими продуктивными качествами. Этот вид легко приспосабливается к условиям окружающей среды. Он может выдерживать температуру от близкой к нулю до 27 °С, но оптимальной температурой является 15—18 °С. Оптимальная концентрация кислорода 9—11 мг/л. Радужная форель активно осваивает естественную кормовую базу и быстро растет благодаря хорошему усвоению кормов.

Одним из актуальных направлений дальнейшего развития форелеводства являются выведение новых пород, линий и кроссов радужной форели для различных типов хозяйств, внедрение новых объектов лососеводства, а также высокопродуктивных пород форели зарубежной селекции. Таким перспективным объектом является форель камлоопс (*Oncorhynchus mykiss camloops* lord). Это подвид радужной форели, который нерестится осенью и быстро растет.

Форель камлоопс получила широкое признание в странах Западной Европы. С 1982 г. эту форель выращивают и в нашей стра-

не Она нерестится на 1,5—2 мес раньше радужной форели, плодовитость самок на 25—30 % выше, но размеры икры меньше. Обращает на себя внимание высокий рост и жизнеспособность сеголетков, годовиков и других возрастных групп этой рыбы. Так, темп поста мальков и сеголетков форели камлоопс в 2 раза выше, годовиков и двухлетков — в 2—2,5 раза выше, чем радужной форели. Комбинированное выращивание двух форм форели позволяет получать форель камлоопс товарной массы за 12—14 мес, что на 5—6 мес быстрее, чем выращивание радужной форели в монокультуре. Это позволяет повысить ритмичность работы хозяйств, уменьшить затраты на производство товарной продукции, улучшить эксплуатацию оборудования. Технология воспроизводства и выращивание форели камлоопс сходны с технологией разведения радужной форели. Большой интерес представляет также форель Дональдсона, для которой характерны высокий темп роста и высокая плодовитость.

**Характеристика форелевых хозяйств.** Форелевые хозяйства, как правило, небольшие по площади. По степени завершенности производства форелевые хозяйства делят на полносистемные и неполносистемные. Полносистемные хозяйства работают с двухлетним оборотом, но чтобы форель достигала массы 800—1000 г, требуется больший период выращивания.

Основным условием для создания холодноводного хозяйства является наличие источника водоснабжения, способного удовлетворять биологические потребности объекта разведения. Для питания форелевых рыбоводных хозяйств используют родники, ручьи, реки, озера, водохранилища и грунтовые воды. Грунтовые воды имеют постоянную температуру, свободны от загрязнений и паразитов и являются хорошим источником для циркуляционных установок.

Мощность водоисточника определяет возможный выход продукции. Расход воды рассчитывают по площади производственного предприятия или по получаемой продукции. Для традиционных прудов необходима 2—5-кратная смена воды в сутки. В бассейнах при плотности посадки от 50 до 100 кг/м<sup>3</sup> требуется 5—10-кратная смена воды в час.

В состав полносистемного хозяйства входят питомник и пруды. Для товарного выращивания рыбы. Питомник включает в себя садки или бассейны для временного содержания производителей в преднерестовый период, инкубационный цех и бассейны, лотки и выростные пруды для выращивания молоди, а также пруды для содержания маточного и ремонтного стада.

При интенсивном использовании прудов для содержания и кормления форели их естественная кормовая база не имеет значения. Решающим фактором для определения плотности посадки имеет смена воды. Ширина пруда может колебаться от 4 до 12 м, длина — от 20 до 50 м, глубина не должна превышать 1,2 м.

Для высокоинтенсивного промышленного разведения форели используют бассейны, которые имеют существенные преимущества перед земляными прудами, так как их удобнее эксплуатировать. Для строительства бассейнов используют бетон, стеклопластик и другие материалы. Они могут быть прямоугольными, круглыми и другой формы (желобы, силосы).

Для водоснабжения прудовых или бассейновых хозяйств используют открытые каналы или трубопроводы, которые должны быть хорошо контролируемы и надежными в работе. Сооружения для отлова можно централизовать для группы прудов или бассейнов. Подача и сброс воды для каждого пруда (бассейна) должны быть независимыми.

Планировка форелевых хозяйств должна предусматривать максимальную механизацию и автоматизацию всех производственных процессов. Так, целесообразно размещать бассейны для преднерестового содержания производителей, инкубационно-мальковый цех, кормокухню и холодильник в одном помещении. В инкубационном цехе или рядом с ним, под навесом, нужно размещать бассейны для подращивания молоди, а рядом выростные, а затем нагульные пруды. Ремонтные и маточные пруды необходимо строить рядом с инкубационно-мальковым цехом.

При оборотном водоснабжении хозяйства оборудуют отстойниками, дополнительными фильтрами, насосами для перекачки воды, аэраторами и оксигенаторами.

Новые возможности открывает выращивание форели в садках и бассейнах с использованием теплых сбросных вод энергетических и промышленных объектов. В летний период в таких хозяйствах выращивают теплолюбивых рыб, а в осенне-зимний период — форель. При температуре воды зимой от 5 до 20 °С радужная форель интенсивно растет и достигает товарной массы за 12 мес вместо обычных 18—30 мес.

Радужная форель способна выдерживать повышенную соленость воды, причем чем старше рыба, тем большую соленость она выносит. Годовики выдерживают соленость до 20 ‰. Более того, в соленой воде обмен веществ у форели повышается, и она растет быстрее, чем в пресной, поэтому в нагульных форелевых морских садковых хозяйствах двухлетняя форель массой 120—150 г, пересаженная из пресноводных питомников в морские садки, достигает за год выращивания массы 1 кг.

Таким образом, форелевые хозяйства разнообразны по технологии производства, устройству, характеру используемых водоемов и т. д. Мы остановимся на форелевом хозяйстве с использованием пресной воды и применением интенсивной технологии.

**Подготовка и содержание производителей.** Маточное стадо форели состоит из самок в возрасте 4—6 лет массой 800—3000 г и самцов в возрасте 3—5 лет массой 500—1500 г. Соотношение самцов и

самок составляет 1 : 3—4, резерв самок — до 50%, самцов — до Ю % стада производителей.

Периодически часть производителей нужно отбраковывать по возрасту, а для их замены следует иметь такое же поголовье ремонтного молодняка в возрасте 2—3 лет. Ежегодная выбраковка составляет 25—30 %. При переводе ремонтного молодняка в маточное стадо рыб оценивают по массе, экстерьерным показателям, качеству икры и спермы. К моменту перевода в маточное стадо самки должны иметь массу не менее 800 г, самцы — 500 г.

Формировать ремонтное стадо начинают от икры, полученной от самок среднего возраста с хорошим экстерьером, четко выраженными половыми признаками. Диаметр икринок должен быть не менее 4—5 мм, масса — 60—80 мг.

Икру следует осеменять смесью спермы от 3—4-годовалых самцов, имеющих сперму хорошего качества. Для исключения инбридинга в хозяйстве целесообразно иметь 2 племенные группы производителей, что позволит проводить двухлинейное промышленное скрещивание. Соотношение самцов и самок составляет 1 : 4—10. В крупных хозяйствах для гарантии содержат на 10—15 % производителей больше, чем требуется.

Производителей содержат в прудах и бассейнах площадью 150—160 м<sup>2</sup> с соотношением сторон 1 : 5—10, максимальной глубиной 2 м и уровнем воды не менее 1 м. Плотность посадки производителей и ремонтного молодняка зависит от гидрологических условий и от кормления. При хорошем качестве воды и ее обеспеченности плотность посадки производителей массой 2—3 кг составляет до 30 шт/100 м<sup>2</sup>, массой 1—2 кг — до 100 шт/100 м<sup>2</sup>. Плотность посадки ремонтного молодняка (средняя масса 400—600 г) составляет до 10 шт/м<sup>2</sup>. При использовании специальных гранулированных кормов плотность посадки производителей можно увеличить до 5 шт/м<sup>2</sup>, ремонтного молодняка — до 20 шт/м<sup>2</sup>. Большое значение при этом придается контролю за условиями среды.

В период донерестового нагула производителей оптимальная температура воды 12—16 °С. В это время нужно тщательно следить за санитарным состоянием прудов и газовым режимом. Здоровье рыб и их рост следует контролировать ежемесячно путем контрольных осмотров и взвешиваний. Прирост за сезон должен составлять 400—500 г.

За 1,5—2 мес до завершения полового созревания производителей и ремонтную группу, созревающую в текущем году, переводят в бетонированные пруды или бассейны площадью до 100 м<sup>2</sup> с соотношением сторон 1 : 10—20, глубиной до 1 м. В бассейнах должна быть предусмотрена возможность разделения их на отсеки площадью по 20—30 м<sup>2</sup> с помощью поперечных перегородок. Расход воды должен быть в пределах 3 л/мин на 1 кг массы производителей, водообмен — за 20 мин, оптимальная температура — 6—12 °С, содержание растворенного кислорода — 10—12 мг/л.

Сроки наступления половой зрелости зависят от наследственных особенностей производителей и условий окружающей среды. В числе последних наибольшую роль играют освещенность, температура и течение воды. У радужной форели половая зрелость наступает тем быстрее, чем короче период с дневным освещением. Ускорить созревание рыб можно также, повышая температуру воды и применяя гипофизарные инъекции. Благоприятно влияет на созревание половых продуктов и усиление течения воды.

В преднерестовый период производителей необходимо хорошо кормить и контролировать созревание половых продуктов. За 2—3 нед до начала нереста (обычно время нереста с января по март) производителей и ремонтную группу сортируют по половому признаку и размещают в отдельные отсеки пруда или в бассейны. Плотность посадки зависит от водообмена и составляет 20—25 шт/м<sup>3</sup> при 20-минутном водообмене и 40—45 шт/м<sup>3</sup> при 12-минутном водообмене.

Для определения зрелости половых продуктов рыбу периодически отлавливают и осматривают. Зрелая икра перемещается в брюшной полости и при поглаживании брюшка или прогибании тела свободно выходит из генитального отверстия.

При массовом созревании контроль проводят 2—3 раза в неделю. По результатам осмотра самок делят на 3 группы и размещают в отдельные емкости: зрелых (с выделяющейся икрой), близких к созреванию (с мягким брюшком, невыделяющейся икрой) и далеких от созревания (с тугим брюшком). От зрелых самок икру обычно берут в тот же или на следующий день; самок, близких к созреванию, следует повторно проверить через 3—5 сут, далеких от созревания — через 6—10 сут. Самцы созревают раньше самок, и опасность перезревания у них невелика, поэтому они не требуют специального контроля.

**Отбор производителей.** При отборе производителей прежде всего обращают внимание на массу тела и внешние признаки: форму тела, развитие мускулатуры, окраску. Особое внимание обращают на хвостовую часть тела — она должна быть достаточно мясистой и округлой. Отбраковывают истощенных, больных и травмированных рыб с искривлением позвоночника, с катарактой глаз, недоразвитыми жаберными крышками. Учитывают влияние возраста и индивидуальных особенностей (массы, размера) на качество половых продуктов, жизнестойкость потомства, особенно на ранних этапах онтогенеза. Наиболее качественную икру продуцируют самки в возрасте 4—6 лет, сперму — самцы в возрасте 3—5 лет. Потомство, полученное от впервые нерестящихся и от старых самок, отличается низкой жизнестойкостью.

При формировании племенного стада производителей применяется массовый отбор, проводимый среди годовиков и двухлетков. После первого года оставляют на племя от 20 до 60 % общего количества выращиваемых рыб. В двухлетнем возрасте проводят

более жесткий отбор, при котором оставляют не более 5—10%. Среды рыб трехлетнего и четырехлетнего возрастов проводят корректирующий отбор — выбраковывают лишь особей, имеющих какие-либо дефекты.

**Получение половых продуктов.** Икру и сперму у форели получают путем отцеживания и с помощью наркоза. Для анестезирования производителей применяют хинальдин и другие вещества в концентрации 1:10 000—50 000. Рыб опускают в раствор на 1 мин (наркоз прекращает действовать через 5—7 мин после помещения в воду), затем их ополаскивают чистой водой и протирают сухой мягкой тканью. В один таз собирают икру от 5—8 самок и смешивают с молоками, взятыми от 3—5 самцов. Время отцеживания половых продуктов до их смешивания не должно превышать 10 мин. Существует метод получения икры с помощью сжатого воздуха, при котором икринки остаются чистыми и снижается опасность сцеживания незрелых икринок.

При разномнении форели применяют сухой или полусухой способ осеменения икры. При сухом способе икру и сперму тщательно перемешивают, затем приливают воду (до покрытия икры) и снова перемешивают. После этого через 5—10 мин покоя начинают отмывать икру от полостной жидкости и остатков спермы. Икру после промывки оставляют в тех же тазах в покое на 2—3 ч для набухания. Необходимо в этот период обеспечивать слабую проточность воды. При полусухом способе к икре приливают сперму, разведенную водой непосредственно перед осеменением, и сразу же приступают к перемешиванию половых продуктов.

**Инкубация икры.** При инкубации икры следует контролировать содержание кислорода, температуру, освещенность и избегать механических воздействий.

Инкубацию осуществляют в аппаратах горизонтального и вертикального типов. У аппарата первой группы рамки с икрой располагаются последовательно в горизонтальной плоскости, у второй — в вертикальной. Наиболее распространены в форелевых хозяйствах лотковые аппараты системы Аткинса, Шустера и ропшинский (рис. 79). На 1 м<sup>2</sup> инкубатора размещают до 45—60 тыс. икринок форели. Аппараты вертикального типа появились позднее. Они более экономичны по использованию воды и площади — на 1 м<sup>2</sup> инкубатора размещают до 600 тыс. икринок (рис. 78).

Для инкубации икры форели используют и аппараты Вейса. При объеме 8 л в одном аппарате можно инкубировать 30—40 тыс. икринок. Расход воды составляет вначале 30 мл/с, во второй половине инкубации — 50—100 мл/с. Применяют аппараты и большей вместимости — до 80 л, которые могут вмещать 500—750 тыс. икринок.

В инкубационные аппараты подают чистую воду, не содержащую взвесей, и температурой 6—10 °С. Содержание растворенного кислорода не должно быть менее 7 мг/л. С повышением темпера-

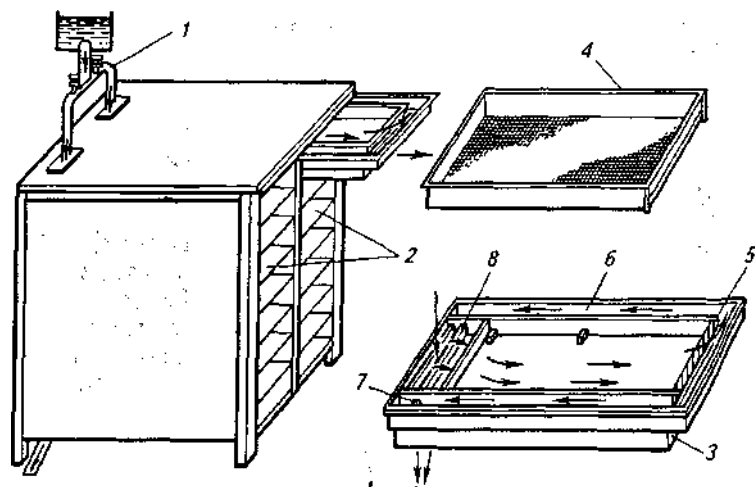


Рис. 78. Инкубационные аппараты вертикального типа:

I — аппарат ИВТ-1: 1 — водоподача; 2 — каркас; 3 — кюветы; 4 — рамки; 5 — сетка; 6 — водосброс; 7 — сбросная система; 8 — перегородка; II — аппарат ИМ: а — устройство; б — бачок; 1 — крышка; 2 — сетчатый колап; 3 — водослив; 4 — корпус; 5 — сетчатое дно; 6 — обод

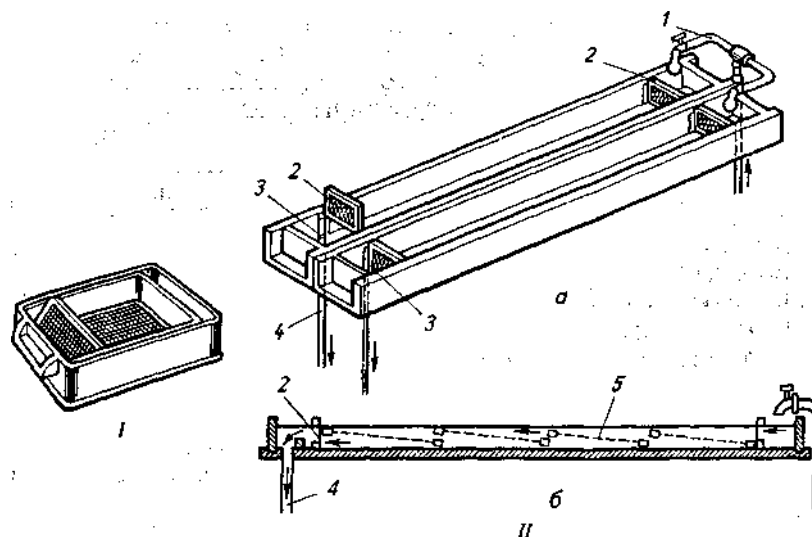
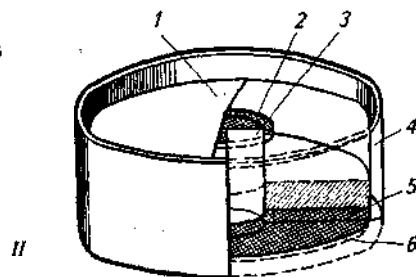
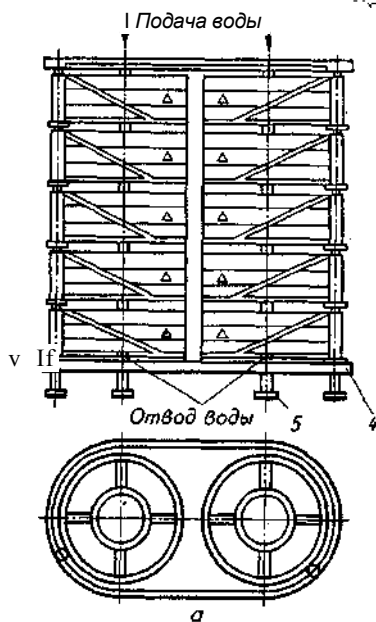


Рис. 79. Инкубационные аппараты горизонтального типа:

I — аппарат Шустера; II — аппарат лоткового типа: а — общий вид двух спаренных аппаратов; б — продольный разрез аппарата: 1 — водоподающая труба; 2 — защитные сетчатые решетки; 3 — трубка для установки горизонта воды; 4 — сливная труба; 5 — рамки для икры

Механические воздействия особенно опасны в первой половине инкубации. Поэтому в начале инкубации следует очень осторожно обращаться с икрой. В конечной стадии, от наступления пигментации глаз до выклева, икра более жизнестойка; в этот период ее можно перевозить.

Во время инкубации из аппаратов нужно удалять мертвую икру сифоном или пипеткой.

В целях предупреждения поражения икры сапролегнией проводят ее профилактическую обработку в начале инкубации и затем на стадии начала пигментации глаз раствором формалина в концентрации 1 : 2000, хлорамина — 1 : 30 000 и малахитового зеленого — 1 : 150 000 при экспозиции 10 мин. Начиная со стадии пигментации глаз и до начала выклева эмбрионов обработку проводят 1—2 раза в неделю.

Общее развитие икры радужной форели от закладки до выклева при температуре 6 °С длится в среднем 61 сут (366 градусо-дней), при 12°С — 26 сут (312 градусо-дней). При хорошем качестве икры и спермы и оптимальных условиях эмбрионального развития отход в процессе инкубации не превышает 10—20 %.

**Содержание личинок и выращивание мальков.** В зависимости от конструкции инкубационного аппарата выклев эмбрионов проходит непосредственно в аппарате или икру накануне переносят в

туры скорость эмбрионального развития увеличивается, а выживаемость эмбрионов снижается. Икра форели в процессе эмбрионального развития чувствительна к воздействию света. Эта чувствительность увеличивается после оплодотворения до стадии пигментации глаз, а затем снижается, поэтому икру и свободных эмбрионов нужно содержать в темноте.

лотки и бассейны. После завершения выклева эмбрионов, который длится 5—7 сут при температуре не выше 12 °С, рекомендуется температуру повысить до 14 °С, что способствует более быстрому рассасыванию желточного мешка и ускоряет переход на смешанное питание. Свободных эмбрионов содержат в лотках инкубационного аппарата или бассейнах.

Плотность посадки свободных эмбрионов в основном зависит от качества и количества имеющейся воды. В начале подращивания она составляет 100 тыс. шт/м<sup>3</sup>. Затем по мере роста личинок ее уменьшают до 30—25 тыс. шт/м<sup>3</sup>. Свободные эмбрионы обладают отрицательным фототаксисом, поэтому лотки и бассейны необходимо закрывать крышками.

После перехода личинок на смешанное питание, как только желточный мешок резорбируется на 1/2—2/3, должно быть организовано правильное кормление. Размеры корма зависят от величины молоди — корм должен быть ей доступен. Количество корма определяют по кормовой таблице. Кормить личинок и мальков следует через 30—60 мин в течение 12 ч ежедневно.

Мальков выращивают в прямоугольных или квадратных бассейнах. Успешное выращивание во многом определяется гидрологическим режимом, в первую очередь интенсивностью водообмена. Оптимальная температура воды 14—18 °С, содержание кислорода должно быть не менее 7 мг/л.

**Выращивание сеголетков.** На этой стадии развития форель можно выращивать в бассейнах, прудах и садках. Наиболее целесообразен интенсивный метод выращивания в бассейнах. В зависимости от водного режима допустима плотность посадки форели массой 1 г от 2 до 5 тыс. экз/м<sup>3</sup>. Расход воды составляет 35—50 л/мин на 1 тыс. рыб.

При выращивании сеголетков в прудах следует учитывать, что расход воды в них значительно меньше, чем в бассейнах, поэтому меньше и плотность посадки рыб. При 2—3-кратной смене воды в час плотность посадки возможна до 600—750 шт/м<sup>3</sup>.

При выращивании рыбы в садках, изготовленных из синтетической дели или металлической сетки, размер ячеек зависит от массы рыбы, а плотность посадки не должна превышать 800 шт/м<sup>3</sup>.

В процессе выращивания сеголетков нужно 2—3 раза за сезон их сортировать и по необходимости обрабатывать в профилактических ваннах.

За 120—150 сут выращивания сеголетки достигают в среднем массы около 20 г. Отход за этот период составляет 20—25 %.

Осенью сеголетков помещают в пруды, садки и бассейны на теплых водах ГРЭС на зимовку.

**Выращивание товарной форели.** Выращивать товарную форель можно в прудах, садках и бассейнах. Плотность посадки в бассейнах составляет 300—350 шт/м<sup>3</sup> при смене воды каждые 10—15 мин. Рыбопродукция при таких условиях достигает 75 кг/м<sup>3</sup>.

При выращивании форели в прудах плотность уменьшают до

150—250 шт/м<sup>3</sup>. В садках при температуре воды не выше 20 °С и содержании кислорода не менее 7 мг/л плотность посадки должна быть 100-250 шт/м<sup>3</sup>.

В процессе выращивания рыбу нужно регулярно кормить, не менее двух раз за сезон сортировать двухлетков на две размерные группы, постоянно наблюдать за санитарно-гигиеническим состоянием рыбоводных емкостей и выращиваемой форелью.

При соблюдении всех технологических требований масса двухлетков за 120—150 сут выращивания достигает 200—250 г, рыбопродукция в бассейнах составляет 50—75 кг/м<sup>3</sup>, в садках — 30—50, в прудах — 20—35 кг/м<sup>3</sup>. Отход не должен превышать 10 %.

## § 17. СИГОВЫЕ РЫБЫ

Наряду с осетровыми и лососевыми рыбами сиговые относятся к наиболее ценным промысловым объектам внутренних водоемов России.

Наиболее перспективным путем увеличения производства сиговых рыб является внедрение этих видов в отечественную пресноводную аквакультуру. Большая часть Российской Федерации находится в зоне умеренного климата и отличается большим количеством водоемов, пригодных для разведения холодноводных сиговых рыб (ряпушки, пеляди, омуля, муксуна, чира, нельмы, сига).

**Пелядь.** Это один из самых распространенных объектов сиговодства. Среди сиговых пелядь — наиболее выносливый к абиотическим факторам среды вид, обладающий высокими потенциальными возможностями роста, отличающийся скороспелостью. Создание маточных стад пеляди проходит в короткие сроки и не вызывает особых трудностей.

Половой зрелости пелядь достигает на 3—4-м году. Производители заготавливают осенью, в ноябре—декабре при температуре воды 6—7 °С. Самки и самцы выдерживают в отдельных емкостях (лотках, бассейнах, садках). Плотность посадки зависит от средней массы рыбы и колеблется от 20 до 25 шт/м<sup>3</sup> при средней массе 700—900 г, до 50—60 шт/м<sup>3</sup> при средней массе 300—400 г.

Воспроизводство пеляди осуществляют заводским методом. Икру и сперму получают способом отцеживания. Осеменение икры проводят сухим способом. По окончании осеменения икру в течение 30—60 мин промывают водой и оставляют для набухания, производителей выпускают в маточный водоем. В зависимости от температуры воды процесс набухания икры завершается через 4—8 ч. Оплодотворенную и набухшую икру помещают в аппараты Вейса. В один аппарат закладывают до 800 тыс. икринок. Содержание кислорода в воде, поступающей в инкубационные аппараты, должно составлять не менее 70—80 % нормального насыще-

ния. Продолжительность инкубации 165—240 градусо-дней. Отход икры за период инкубации составляет 30—35 %. Вылупление предличинки проходит в апреле при температуре 3—5 °С. После вылупления личинок выдерживают в лотках при плотности посадки 400—500 шт/л. Глубина лотка не должна превышать 0,5 м. Водообмен в лотках осуществляется через каждые 2,0—2,5 ч. Продолжительность содержания личинок в лотках при температуре 3—7 °С составляет 5—7 сут. В возрасте 4—6 сут личинки переходят на смешанное питание.

По истечении этого срока личинок выпускают в небольшие по площади естественные водоемы или в выростные пруды при плотности посадки 15—20 тыс. шт/га. Возможно предварительное подращивание личинок на естественных и искусственных кормах с последующим выпуском в естественные водоемы. В нагульных прудах и небольших озерах можно выращивать товарных сеголетков пеляди массой 90—150 г. Плотность посадки на товарное выращивание зависит от кормности водоема и колеблется от 1 до 3 тыс. шт/га.

Традиционная технология искусственного воспроизводства пеляди имеет ряд отрицательных сторон. К ним относятся потери производителей от стресса и травматизации, высокая трудоемкость процесса. В качестве альтернативы предложен способ проведения естественного нереста в условиях инкубационного цеха. Для проведения нереста рекомендуется использование специально оборудованных стандартных лотков (4,5х0,5 х 0,7 м). Плотность посадки рыб на один лоток (соотношение самцов и самок 1:1) 200шт. Освещенность у поверхности воды 40 лк. Скорость вододачи 20—25 л/мин. Лоток оборудуют специальной емкостью для сбора выметанной и осемененной икры. Полученную икру инкубируют в аппаратах Вейса. Результаты анализа двух способов размножения показали преимущество естественного нереста, при котором снижается отход производителей, увеличивается количество и качество полученной икры, улучшаются условия труда (Львов, 2000).

## § 18. СОМЫ

**Обыкновенный сом.** Он быстро растет. Отличается вкусным мясом. Сом — теплолюбивый вид, питающийся сорной рыбой, отходами от разделки рыбы, лягушками, головастиками, водными насекомыми. Половой зрелости он достигает на 3—4-м году жизни. Для рыбоводства наиболее пригодны производители, выращенные в прудах. Перед нерестом производителей подкармливают мелкой рыбой. Оптимальной считается масса производителей 5—10кг. Для естественного нереста используют зимовальные или маточные пруды. В качестве субстрата берут корневища ивы. Нерест проходит весной, в начале лета при температуре 20—22 °С.

Нерест парный. Относительная плодовитость составляет 9—18 тыс. икринок на 1 кг массы самки. Икра клейкая, диаметром 2—3 мм. Продолжительность эмбрионального развития 60—80 градусо-дней. Выклюнувшиеся личинки имеют длину 6,8—7,2 мм. Переход на активное питание начинается в 5—7-суточном возрасте. Подращивают личинок сома в мальковых прудах при плотности посадки 250—300 тыс. шт/га. За 30 сут подращивания молодь достигает массы 2—5 г. После подращивания молодь сома выращивают совместно с другими рыбами, например карпом, до массы 20—30 г.

Кроме естественного нереста при воспроизводстве сома используют также и искусственное осеменение. Для получения половых продуктов производителям вводят однократную дозу гипофиза карпа из расчета 3,5—4,0 мг на 1 кг массы тела. После этого рыбу выдерживают в бассейнах при температуре 23—24 °С. Для овуляции требуется 20—22 ч. При получении половых продуктов используют наркоз. У самцов молоки берут при помощи шприца или путем вскрытия их брюшной полости. Икру и сперму тщательно перемешивают, добавляя 0,65%-ный физиологический раствор в соотношении 10 : 1. Через 2 мин икру помещают в инкубационный аппарат (аппарат Вейса или лоточный инкубатор). В аппарат Вейса помещают 100—150 г ненабухшей икры. В ходе инкубации проводят обработку икры малахитовым зеленым.

С начала выклева молодь переводят в бассейны. Плотность посадки ее в бассейны в первые две недели подращивания 60—120 тыс. шт/м<sup>3</sup>. По окончании подращивания молодь имеет массу 20—25 мг и ее можно пересаживать в пруды. При дальнейшем подращивании молоди плотность посадки уменьшают до 30—60 тыс. шт/м<sup>3</sup>. Через 3 нед молодь достигает массы 1—2 г. Кормом служит трубочник, зоопланктон. Затем добавляют рыбу. При подращивании возможно использование сухого корма.

Товарных сомов выращивают в основном как добавочную рыбу при плотности посадки 50—100 шт/га. Средняя масса двухлетнего сома колеблется от 700 до 1100 г.

**Канальный сом.** Ценность канального сома как объекта рыбоводства определяется его хорошим ростом, эффективной оплатой корма, способностью приспосабливаться к различным условиям выращивания, в том числе к высокой плотности посадки, а также отличными вкусовыми качествами. Канальный сом — теплолюбивая рыба. Температурный оптимум составляет 25—30 °С, что ограничивает возможность его выращивания. Большие перспективы имеет выращивание канального сома в условиях индустриальных хозяйств.

**Выращивание ремонтного материала и содержание производителей.** При выращивании племенного материала в прудах рекомендуется следующая масса: сеголетки — 30—50 г, двухлетки — 400—500 г, трехлетки — 1000—1200 г, четырехлетки — 1500—2000 г.

Ремонтный материал и производителей можно выращивать вместе с племенным материалом толстолобиков и буффало. Плотность посадки личинок при выращивании племенных сеголетков не должна превышать 20 тыс. шт/га, годовиков — не более 1000 шт/га, рыб старших возрастных групп — 500—700 шт/га.

Основной отбор в маточное стадо проводят среди впервые созревающих производителей. Определяющим признаком является выраженность половых признаков. Отбор на ранних стадиях развития не проводят, а ограничиваются выбраковкой отставших в росте, травмированных и уродливых особей. У канального сома самцы становятся крупнее самок уже на первом году жизни, поэтому отбор самых крупных особей на племя без учета этого обстоятельства может привести к диспропорции в соотношении полов.

Канальный сом созревает в возрасте 2—3 лет, но для получения потомства целесообразнее использовать рыбу в возрасте 4—5 лет. Производителей в маточном стаде используют до И—12 лет. Соотношение самцов и самок 1:1. Поскольку с очень крупными рыбами трудно работать, для воспроизводства используют особей массой не более 5—6 кг.

При определении размера маточного стада необходимо учитывать, что часть самок может оказаться не готовой к нересту или дать не вполне доброкачественную икру. Поэтому следует иметь резерв самок не менее 50 %. Из-за травматизации в период нерестовой кампании отход производителей составляет около 10—15 %. Этот показатель и определяет величину ежегодного пополнения маточного стада.

Плодовитость канального сома невелика. Так, от молодых самок можно получить до 10 тыс. личинок, а от самок более старшего возраста — до 20 тыс. личинок, перешедших на активное питание.

До начала нерестовой кампании производителей содержат в зимовальных прудах. Кормление — важнейший процесс в разведении канального сома, так как он влияет на сроки нереста, количество и размер икры, агрессивность самцов, общее состояние производителей и их половых продуктов. При низких температурах производителей кормят только в теплые дни. Как только температура поднимется выше 13 °С, корм задают из расчета 2—3 % общей массы рыбы. Нужно, чтобы основную часть рациона составляли корма животного происхождения.

Весной производителей пересаживают из зимовальных прудов в пруды для преднерестового содержания или высаживают в нерестовые пруды. При этом проводят отбор по половому признаку и степени готовности к нересту. За двое суток до отлова прекращают кормление рыбы, чтобы точнее определить степень развития гонад.

Определение пола у производителей канального сома не вызывает затруднений. Самцы, как правило, более крупные, отличают-

ся от самок темной окраской и более короткой и широкой головой. Характерным отличительным признаком является наличие у самцов урогенитального сосочка, который представляет собой плотное выпячивание ткани, расположенное позади анального отверстия. Самки имеют хорошо выраженное мягкое брюшко, а половое отверстие у них воспалено. Во время отбора (бонитировки) самок в зависимости от степени готовности к нересту делят на 3 группы, а самцов — на 2.

У самок в первую группу отбирают особей, наиболее подготовленных к нересту и имеющих хорошо выраженное мягкое брюшко. Во вторую группу попадают самки с аналогичными, но менее ярко выраженными признаками. Используют их во вторую очередь. Самок, отнесенных к третьей группе, с плохо выраженными половыми отличиями, в воспроизводстве не используют. Самцов, хорошо подготовленных к нересту и имеющих четко выраженные половые признаки, относят к первой группе и используют в воспроизводстве. Ко второй группе относят самцов, не готовых к нересту.

Для преднерестового содержания пригодны пруды площадью 0,1—0,2 га, глубиной 1,5—2,0 м. Самцов и самок рассаживают по отдельным прудам при плотности посадки не более 1000 шт/га.

**Нерест канального сома.** В естественных водоемах нерест канального сома происходит при температуре 20—23 °С. Сроки проведения работ по получению потомства во многом зависят от метода проведения нереста. Известны 3 метода: прудовый, садковый и аквариумный.

Прудовый метод наиболее простой. В небольших по площади и сравнительно глубоких (средняя глубина 1,5—1,8 м) прудах устанавливают искусственные нерестовые гнезда (молочные бидоны, деревянные или металлические бочки, канистры и др.), которые с помощью деревянных кольев прикрепляют горизонтально на расстоянии 5—7 м от берега отверстием к центру пруда на глубине 50—70 см. В пруд высаживают самцов и самок при соотношении 1:1 (до 100 пар на 1 га). Поскольку нерест канального сома растянут, гнезда можно использовать неоднократно. Одно нерестовое гнездо устанавливают из расчета на 2 пары рыб. Перед нерестом между самцами могут возникать драки, которые иногда оканчиваются серьезными травмами, а иногда и гибелью одного из соперников. Когда пара определилась, она выбирает гнездо.

После посадки рыб на нерест гнезда проверяются 2—3 раза в неделю, что позволяет определить результаты нереста. При проверке следует быть осторожным, так как во время нерестового и инкубационного периодов самец часто становится агрессивным и может даже укусить человека, который неосторожно сунет руку в охраняемое гнездо.

Во время нереста самка откладывает несколько слоев клейкой икры, а самец оплодотворяет каждый слой отдельно. Весь процесс



может продолжаться до 12ч. После окончания нереста самец отгоняет самку и забывается о потомстве.

Свободных эмбрионов забирают из гнезд и помещают в проточные лотки или ванны, где их содержат до перехода на активное питание. Для изъятия эмбрионов бидон выносят на берег и содержимое переливают в ведра.

Прудовый метод, несмотря на определенную простоту, имеет ряд недостатков, основным из которых является зависимость от погодных условий. Сложен также и контроль за прохождением нереста.

Садковый метод основан на использовании садков, изготовленных из дерева, проволочной сетки или отгороженных участков пруда. Размеры садка могут быть от 1,2x2,4 до 1,8x3,6м, глубина — до 1 м. Садки оборудуют нерестовыми гнездами и в каждый высаживают по паре производителей. Этот метод упрощает контроль за ходом нереста, позволяет использовать специально подобранные пары и быстро отсадить отнерестившихся рыб.

Аквариумный, или бассейновый, метод наиболее совершенен, так как обеспечивает максимальный контроль за всеми этапами нереста и позволяет поддерживать оптимальные температурный и гидрохимический режимы. Для проведения нереста используют аквариумы вместимостью 200 л, обычные ванны или бассейны. В них поддерживают температуру 25—30 °С и обеспечивают содержание кислорода не менее 5 мг/л.

Гипофизарные инъекции при нересте в аквариумах обязательны. Применение гормональной инъекции позволяет точно определить сроки нереста и получить одновозрастную и однородную молодь, предохранить ее от выедания родителями или заражения болезнями. Самкам делают дробные (трехкратные) инъекции. Интервалы между первой и второй инъекцией составляют 12—24 ч, между второй и третьей — не более 12ч. Самцам делают одну инъекцию одновременно с третьей инъекцией самкам. Применяют следующие дозировки: первая инъекция — 1,5—3 мг на рыбу, вторая инъекция — 3—6 мг на рыбу, третья инъекция — Юмг/кг массы рыбы. Самцам достаточно ввести 5—10мг на рыбу. При использовании хориогонического гонадотропина (активность в 1 мг не менее 2000 МЕ) применяется следующая дозировка: первая инъекция — 0,5—1,0 мг на рыбу, вторая инъекция — 2—4 мг на рыбу и третья инъекция — 3—6 мг/кг массы. Самцам вводят 2—4 мг вещества гипофиза на рыбу. Для предотвращения вторичных инфекций вместе с гормоном часто вводят 10 000 ИЕ пенициллина.

В связи с тем что половозрелые рыбы агрессивны, до третьей инъекции самцов и самок содержат раздельно. После третьей инъекции подбирают пары и помещают их в аквариумы или ванны. Нерестовые пары подбирают таким образом, чтобы самец был не-

сколько крупнее самки. Ванны необходимо закрывать крышками, так как во время нереста рыба может выпрыгнуть.

Продолжительность эмбрионального развития канального сома в зависимости от температуры колеблется от 5 сут (при 28—30 °С) до Ю сут (при 21—24 °С). После завершения выклева самцов отлавливают и высаживают в пруды или оставляют для повторного нереста. Свободных эмбрионов до перевода на внешнее питание, обычно происходящее на 3—4-е сутки после выклева, содержат из расчета 150—200 тыс. шт/м<sup>3</sup>. В ваннах обеспечивают интенсивный водообмен для поддержания хорошего кислородного режима.

После перехода на смешанное питание личинок высаживают в мальковые или выростные пруды.

**Выращивание молоди.** Сеголетков канального сома выращивают в небольших по площади прудах, куда вносят органические удобрения из расчета до 10 т/га. Пруды наполняют водой за 5—7 сут до посадки личинок. Плотность посадки составляет 50—75 тыс/га. Средняя масса сеголетков 15—20 г. Рыбопродуктивность до 750 кг.

Сеголетков канального сома выращивают в монокультуре. Допускается выращивание их в поликультуре с сеголетками белого толстолобика.

При выращивании молоди канального сома особое внимание следует обращать на кормление рыбы. Используют корма, применяющиеся при выращивании сеголетков форели. В первый период корма задают по поедаемости, затем из расчета не более 5—6 % массы рыбы.

**Выращивание двухлетков.** Для их выращивания используют пруды площадью до 10 га с хорошо спланированным ложем.

Основным методом интенсификации является кормление. Естественная кормовая база имеет второстепенное значение. Энергетическая ценность должна составлять не менее 2257 кДж/кг, минимальное количество белка — 32—33 %. Обязательным является включение в рацион рыбной муки.

Плотность посадки годовиков составляет до 5 тыс/га. Рыбопродуктивность при этом достигает 1,5—2,0 т/га, средняя масса двухлетков — 400—500 г.

При неблагоприятных погодных условиях и использовании мелкого посадочного материала часть двухлетков может не достичь товарной массы. В таких случаях целесообразно выращивать трехлетков канального сома. Плотность посадки двухгодовиков массой 100—150 г должна составлять до 4 тыс/га. Рыбопродуктивность при таком варианте выращивания приближается к 3 т/га. Средняя масса достигает 800—1000 г.

Товарных двухлетков и трехлетков можно выращивать в поликультуре с белым и пестрым толстолобиками и большеротым буффало, что позволит увеличить рыбопродуктивность до 4 т/га.

**Разведение и выращивание в индустриальном садковом хозяйстве.** Выращивание и содержание племенного материала проводят в садках размером 12—24 м<sup>2</sup>. Глубина погружения 2 м. Племенной

материал отбирают из товарных двухлетков. Плотность посадки двухгодовиков 85—100 шт/м<sup>2</sup>, старших возрастных групп ремонтного материала — 50, производителей — 20—30 шт/м. Для борьбы с обрастанием в садки подсаживают двухгодовиков карпа (5—10 шт/м<sup>2</sup>), а в летний период и тилляпию (20 шт/м<sup>2</sup>). Используют гранулированные комбикорма, а также пастообразные корма: фарш из рыбы или смесь, состоящую из 80 % селезенки и 20 % рыбной муки, в обоих случаях добавляют 1 % форелевого премикса. Пастообразные корма составляют 20—30 % рациона. В преднерестовый период долю пастообразного корма увеличивают до 40—50 %. В период летнего выращивания рацион составляет 4—5 % массы рыбы.

Сигналом готовности рыб к нересту служит их агрессивность. Радикальным средством, позволяющим в короткий срок успокоить производителей, является увеличение плотности посадки в садках в 5—10 раз. Хорошим методом считается также перевод садков в ту часть водоема, где температура воды на 3—4 °С ниже. В садках применяют те же методы разведения канального сома, что и в прудах.

Благоприятный температурный режим обеспечивается подачей подогретой воды из водоема-охладителя. Кладки икры можно оставлять в нерестовых гнездах до выклева эмбрионов или перенести на инкубацию в аппараты «Днепр» и «Амур».

Личинок подращивают в стеклопластиковых лотках при плотности посадки до 30 тыс/м<sup>3</sup>. Продолжительность подращивания 10 сут. Конечная масса подращенных личинок обычно около 100 мг. Кормят их по поедаемости 10—12 раз в сутки. В качестве корма используют живой зоопланктон, пастообразный корм (селезенку), стартовый корм РГМ-5В. При достижении личинками массы 100 мг плотность посадки снижают до 5 тыс/м<sup>3</sup> и продолжают подращивать до массы 1 г. Продолжительность подращивания составляет 40—45 сут. В этот период доля живого корма может быть уменьшена до 20 %, а основными компонентами рациона становятся стартовый и пастообразный корма. Молодь массой более 1 г переносят в садки.

Выращивание сеголетков в садках проводят в 2 этапа: первый — выращивание молоди от 1 до 5 г, второй — от 5 до 15—20 г. Плотность посадки на первом этапе 2,5 тыс/м<sup>2</sup>, на втором — 1 тыс/м<sup>2</sup>. Величина рациона на первом этапе 6—10 %, на втором — 5—6 %. Продолжительность первого этапа выращивания 30—45 сут, а второй длится до окончания вегетационного периода.

Зимой сеголетков можно содержать в таких же садках и обязательно кормить. Величина рациона определяется температурой воды и колеблется от 0,5 до 3 % массы рыбы. При содержании в садках, установленных в водоеме-охладителе, сеголетки за осенне-зимний период вырастают на 15—20 %.

Товарных двухлетков выращивают в более крупных садках. По-

садку на нагул проводят в марте—апреле. Рекомендуемая плотность посадки 350 шт/м<sup>2</sup>. Масса посадочного материала 15—20 г. Для кормления двухлетков используют продукционный форелевый комбикорм. Наряду с сухими кормами применяют и пастообразные (селезенка, фарш из свежей и мороженой рыбы с добавлением 1 % премикса) в количестве 10—20 % рациона. Кормят рыбу 2 раза в день. Рацион составляет 4—5 % массы рыбы. При продолжительности выращивания около 6 мес двухлетки достигают массы 400 г. Выход продукции составляет 90—120 кг/м<sup>2</sup>.

**Выращивание в установке замкнутого водоснабжения.** Технология круглогодичного выращивания канального сома в установке замкнутого водоснабжения включает следующие этапы: выращивание и эксплуатация производителей, получение икры, выращивание молоди, посадочного материала, товарной рыбы.

При разработке методов формирования и эксплуатации маточного стада основное внимание обращают на смещение сроков нереста в удобные для дальнейшего выращивания посадочного материала. Показана возможность двукратного проведения нереста сома. Отбор производителей на различных этапах выращивания следует проводить с учетом пола.

Созревание самцов канального сома происходит в возрасте 10 мес, самок — 1,6—2,0 лет.

В установках замкнутого водоснабжения (УЗВ) возможно выращивание молоди канального сома с большей интенсивностью по сравнению с садковым выращиванием (табл. 33).

33. Плотность посадки молоди канального сома при выращивании в УЗВ и садках

Этап выращивания	Плотность посадки, тыс. шт/м <sup>2</sup>	
	УЗВ	садки
Масса:	80-100	30
до 100 мг	16-30	5
1 г	10	2,6
5 г	1-3	1
20 г		

Продолжительность между этапами составляет 20—25 сут. По окончании каждого этапа рыбу сортируют, что обеспечивает более высокие результаты выращивания.

При товарном выращивании установлено, что при начальной массе 30—35 г и конечной массе 450—500 г продолжительность выращивания составляет 180 сут. Плотность посадки 350—400 шт/м<sup>2</sup>.

**Клариевый (африканский) сом.** Это традиционный объект аквакультуры в странах, находящихся на территории его естественного ареала. В Европу клариевый сом завезен сравнительно недавно. Как перспективный объект индустриального рыбоводства.



Одной из особенностей клариевого сома является наличие дополнительного наджаберного органа дыхания, с помощью которого он использует кислород воздуха. Дополнительное воздушное питание позволяет этим рыбам в течение многих часов жить вне воды или в воде с низким содержанием кислорода. Питаются сомы в природных условиях в основном водными насекомыми, рыбами и моллюсками. Заметного полового диморфизма у клариевых сомов нет, за исключением того, что уrogenитальная папилла у самцов небольшая, а у самок вытянутая. Средняя длина рыб при половом созревании значительно варьирует — от 260 до 750 мм. К концу первого года жизни часть рыб достигает половой зрелости. В искусственных условиях сомы созревают уже в 6-месячном возрасте.

В тропиках клариевые сомы обычно размножаются один раз в сезон, в период дождей. В рыбноводных цехах с контролируемым температурным режимом сомы теряют сезонную периодичность репродуктивного цикла и способны созревать круглый год. Для воспроизводства предпочтительнее использовать некрупные особи массой 1—2 кг. С ними легче работать при проведении инъекций и взятии икры. Оптимальная температура для содержания производителей 24—26 °С. Для кормления производителей необходимо использовать хорошо сбалансированные корма с содержанием протеина около 45 %.

Успех искусственного размножения зависит от степени зрелости гонад. Отобранных самок для размножения различают по увеличенному мягкому брюшку, а также набухшему генитальному отверстию, окрашенному в красноватый или розовый цвет. Для стимуляции овуляции используют различные препараты. Чаще применяют ацетонированные гипофизы карпа (4 мг/кг массы тела), гипофизы сома (1 гипофиз на самку). Перед инъектированием самок взвешивают и сортируют на группы по массе рыб. Это позволяет проводить инъекции одним объемом суспензии гипофиза, что упрощает работу. В зависимости от температуры воды овуляция наступает через 10—14 ч. Икру сцеживают обычным способом. В связи с большими трудностями сцеживания молок у зрелых самцов их сперму получают путем извлечения гонад с последующим измельчением и процеживанием через марлю. При осеменении к икре и молокам добавляют близкое по объему количество воды или физиологического раствора и осторожно перемешивают. Через 1 мин оплодотворение заканчивают, так как за это время сперма теряет активность. Оплодотворенные икринки инкубируют в стоячей или проточной воде в лотках. Икринки распределяют тонким слоем по дну лотка. В инкубаторе вместимостью 80—100 л можно инкубировать 100—150 г икры. Для нормального развития икры и получения здоровых предличинок в инкубатор должна подаваться вода с высоким содержанием кислорода (более 6 мг/л). При температуре 25 °С вылупление происходит через 28—32 ч после оплодотворения. В течение

инкубационного периода икру дважды обрабатывают раствором малахитового зеленого (5%-ный в течение 10 мин). Оптимальная температура при подращивании личинок около 30 °С. Плотность посадки 375—700 шт/л воды. Через 3—4 дня у предличинок резорбируется 2/3 желточного мешка, и они переходят на смешанное питание. Подращивать личинок начинают на стартовом корме, а в более позднем возрасте используют продукционные корма с содержанием протеина 50—55 %. В месячном возрасте личинки достигают массы 1 г и их пересаживают в емкости для выращивания молоди. Дальнейшее выращивание сома не представляет особых сложностей. Опыт выращивания клариевого сома в рыбноводном цехе Новолипецкого комбината показал, что он отличается высокой скоростью роста. За 6 мес выращивания от личинки он достигает массы до 1 кг. Клариевый сом выдерживает очень высокую плотность посадки — до 400 кг/м<sup>3</sup> в конце выращивания. При товарном выращивании используют комбикорма с содержанием протеина 30—35 %.

## § 19. БУФФАЛО

При формировании маточных стад необходимо учитывать потребность в посадочном материале различных видов буффало. Большеротый и малоротый буффало — стайные, легко отлавливаемые рыбы, перспективны для выращивания в озерах и водохранилищах, а также в прудах в поликультуре с другими видами. Черный буффало подходит прежде всего для прудового выращивания.

**Выращивание и содержание производителей.** Для выращивания такой теплолюбивой рыбы, как буффало, наиболее благоприятным районом является Северный Кавказ. Воспроизводство буффало в средней полосе возможно на сбросных теплых водах ГРЭС и промышленных предприятий.

Племенной материал можно выращивать в обычных карповых прудах, но ремонтный молодняк и производителей нужно держать отдельно.

Требования к условиям содержания, в том числе гидрохимическому режиму, при выращивании буффало те же, что и для растительноядных рыб. Для нормального роста и развития ремонтного молодняка и производителей необходимо поддерживать хорошую кормовую базу. При недостатке в прудах естественной пищи буффало следует кормить, в частности, обычным карповым комбикормом.

При выращивании племенного материала продуктивность принимают не более 200—300 кг/га (табл. 34). Проводят совместную посадку производителей трех видов буффало на летнее содержание из расчета не более 20—30 шт/га каждого вида. Средний прирост за летний период производителей большеротого и черного буффало принимают равным 1 кг, малоротого — 0,7 кг.

34. Масса тела племенного материала буффало, кг

Возраст	Большеротый буффало	Черный буффало	Малоротый буффало
Сеголетки	0,07	0,07	0,05
Двухлетки	1	1	0,7
Трехлетки	2	2	1,5
Четырехлетки	3	3	2,5
Пятилетки	4	4	3,0

Плохие условия летнего нагула сказываются как на плодовитости, так и на качестве половых продуктов. При определении размера маточного стада предусматривают резерв самок (50 %) с учетом, что часть из них не созревает после инъекции или дает не вполне доброкачественную икру. Ежегодное пополнение стада планируют в размере 20 %.

Рабочая плодовитость самок большеротого и черного буффало составляет в среднем 400 тыс. икринок, малоротого — 200 тыс. икринок. Выживаемость всех трех видов от икры до личинок составляет 40 %. Выход сеголетков из выростных прудов 30 % (при зарыблении неподрощенными личинками).

Зимовка буффало проходит хорошо. Плотность посадки племенных сеголетков в зимовальные пруды не превышает 200—300 тыс. шт/га, двухлетков — 20 т/га, племенного материала старших возрастов — 15 т/га. Самок и самцов, достигших половой зрелости, всех трех видов рассаживают на зимовку в разные пруды, так как при совместном содержании весной в случае резкого подъема температуры эти рыбы могут отнереститься в зимовальных прудах. При повышении температуры до 15 °С производителей нужно подкармливать карповым комбикормом из расчета 1—3 % массы рыбы.

При разгрузке зимовальных прудов производителей сортируют по готовности к нересту, которую определяют по внешнему виду. Наиболее подготовленных самок (брюшко мягкое на ощупь, отвислое) используют в первую очередь. Самок с менее выраженными признаками половой зрелости используют позднее. После сортировки производителей отсаживают в пруды для преднерестового содержания отдельно по полу и группам. Площадь прудов для преднерестового содержания составляет 0,2—0,3 га, глубина — 1,5—2 м. Для предотвращения чрезмерного прогрева воды в прудах должен быть постоянный водообмен. Плотность посадки производителей в эти пруды не должна превышать 1000 шт/га.

**Получение потомства.** Буффало — весенненерестующие рыбы с единовременным икрометанием, нетребовательные к нерестовому субстрату.

С наступлением устойчивой температуры воды не ниже 18 °С можно начинать работу по получению потомства. Нерестовую кампанию проводят за 15—20 сут и применяют как естественный нерест, так и заводской метод.

Заводской метод основан на приемах, применяемых При искусственном воспроизводстве карпа и растительоядных рыб. При дробном введении гонадотропного гормона первый раз доза гормона составляет 0,1 общей дозы. При разрешающей инъекции самкам вводят 4—6 мг вещества гипофиза на 1 кг массы самок. При использовании хориогонического гонадотропина доза составляет 2500 МЕ на 1 кг массы самки. Самцам также делают гипофизарную инъекцию из расчета 4—6 мг вещества гипофиза на рыбу. Для приготовления суспензии вещества гипофиза используют дистиллированную или кипяченую воду. В качестве средства, снижающего послеинъекционные воспалительные процессы у производителей, применяют пенициллин, который растворяют в воде, используемой для приготовления суспензии гипофиза. Производителям вводят по 50 тыс. МЕ на рыбу при каждой инъекции.

После инъекции производителей содержат в ваннах-контейнерах или земляных прудиках (20-30 м<sup>2</sup>). Сроки созревания самок после разрешающей инъекции зависят от температуры воды.

Температура воды, °С      Время созревания самок, ч

16-18                      19-20 17-18 15-16 13-

18-20                      14 11-12

20-21

21-22

22-23

Сперму получают за 30—60 мин до отцеживания икры. Хранение

спермы в термосе на льду в течение 10—12 ч не снижает оплодотворяющей способности.

При осеменении икры используют сперму 2—4 самцов. На 1 л икры достаточно 3—5 мл спермы. Осеменение и обесклеивание икры буффало проводят таким же способом, что и икры карпа. Для обесклеивания икры можно использовать суспензию талька: 100 г порошка и 20—25 г поваренной соли растворить в 10 л прудовой воды. Длится обесклеивание 30 мин.

Инкубацию икры и выдерживание личинок проводят в цехе, оборудованном аппаратами ВНИИПРХ и ИВЛ-2. Первые используют для инкубации икры, вторые — для выдерживания личинок. В аппарат ВНИИПРХ вместимостью 200—100 л помещают до 1,5 млн икринок буффало. Через сутки после закладки на инкубацию икру обрабатывают малахитовым зеленым для подавления развития сапролегнии из расчета 10 мл 0,05%-ного раствора красителя на 1 л воды. Продолжительность эмбрионального развития зависит от температуры воды, поступающей в аппараты (табл. 35).

35. Зависимость продолжительности эмбрионального развития буффало от температуры воды

Температура воды (средняя и колебания), °С	Продолжительность эмбрионального развития, ч	Сумма тепла, градусо-часы
19(17,3-21) -	100	1900
21 (17,3-24,8) 22 (21-23) 25 (24-25,5)	82 65	1827 1804 1625

Оптимальной является температура 20—25 °С.

Массовый выклев буффало обычно происходит в течение 2—3 ч. При его затягивании нужно временно уменьшить подачу воды в инкубационные аппараты, что стимулирует выклев.

Личинок выдерживают в аппаратах или садках до перехода на смешанное питание. При температуре воды 20—22 °С это происходит на третьи сутки после выклева.

Естественный нерест буффало проходит в обычных прудах. Нерест начинается при температуре около 17 °С.

**Подращивание личинок до жизнестойких стадий.** Подращивание личинок в мальковых прудах до перехода на питание крупными формами зоопланктона позволяет уменьшить их гибель при дальнейшем выращивании. Этот процесс проходит по той же технологической схеме, что и при подращивании личинок карпа. Сущность применяемых биотехнических приемов заключается в обеспечении высокого темпа продуцирования кормовых организмов с последовательной заменой мелких форм зоопланктона более крупными за счет внесения удобрений, при сохранении благоприятного кислородного режима (6—12 мг/л).

Рекомендуемая плотность посадки личинок буффало в мальковые пруды не более 3—4 млн шт/га при выходе 70%. Личинок каждого вида подращивают в отдельных прудах до IV этапа личиночного развития, или до массы 15—20 мг. При благоприятных условиях содержания это происходит на 10—14-е сутки.

Подращивать личинок буффало можно и в заводских условиях в лотках и бассейнах при использовании в качестве корма живого зоопланктона, в том числе наугошй артемии салина.

Подрощенных личинок высаживают на выращивание в выростные пруды.

**Выращивание молоди и товарной рыбы.** Выращивание буффало можно проводить как в моно-, так и в поликультуре. Опыт выращивания этих рыб в условиях Алтайского края показал, что при плотности посадки личинок до 30 тыс/га сеголетки достигают массы 25—60 г.

При выращивании сеголетков в поликультуре (большеротый, малоротый и черный буффало, карп и пестрый толстолобик) наиболее низким темпом роста обладают сеголетки малоротого буффало. Лучше растут и имеют более высокую среднюю массу

МО г и более) сеголетки буффало в прудах, где общая плотность посадки личинок не превышает 100 тыс. шт/га. Увеличение плотности посадки в поликультуре как буффало, так и других видов ведет к снижению роста сеголетков всех видов. В высокопродуктивных прудах плотность посадки буффало может быть увеличена до 25 тыс. шт/га, а общая плотность посадки — до 150—200 тыс шт. При выращивании двухлетков буффало в Молдавии при плотности посадки 600 экз/га средний прирост за 165 сут составил 412г.

Выращивание большеротого буффало в поликультуре с карпом и растительноядными рыбами увеличивает рыбопродуктивность на 10—15 %. Целесообразно выращивать большеротого буффало совместно с карпом и гибридом белого и пестрого толстолобиков. Рекомендуемая плотность посадки буффало в расчете на естественную кормовую базу составляет 600-1000 экз/га, а продуктивность увеличивается на 200—500 кг/га.

## § 20. ТИЛЯПИЯ

Тропические рыбы тилляпии являются основным объектом рыбоводства в странах Африки и Ближнего Востока, в ряде государств Юго-Восточной Азии. В настоящее время тилляпию выращивают не только в пределах естественного ареала, но и в регионах с умеренным климатом, в садках и бассейнах на теплых водах промышленных объектов, в установках с замкнутым циклом водоснабжения.

Эти рыбы имеют ряд ценных качеств, позволяющих выращивать их в специфических условиях содержания. Они обладают широкими адаптационными возможностями, хорошо растут и размножаются как в пресной, так и в соленой воде, устойчивы к дефициту кислорода и повышенному содержанию органических веществ в воде. Тилляпии рано созревают и способны размножаться в течение круглого года. Товарной массы они достигают на первом году выращивания.

Значительные возможности для разведения тилляпии имеются и в нашей стране. Важным и практически не используемым резервом тепловодного рыбоводства являются геотермальные воды, запасы которых в стране достаточно велики. Особенно значительны они на Дальнем Востоке, в Западной Сибири, на Северном Кавказе. Большие перспективы имеет использование для выращивания тилляпии водоемов-охладителей, в первую очередь с высокими температурами в летний период, а также рыбоводных систем с замкнутым водоснабжением.

Для разведения и выращивания в условиях индустриального рыбоводства наибольший интерес представляют тилляпии рода *Oreochromis* Gunther (табл. 36). Представители родов *Sarotherodon*

Ruppell, Tilapia, A. Smith, Danukilia Thys менее пригодны для интенсивного разведения и выращивания.

36. Характерные меристические признаки тилапий

Показатели	Sarotherodon melanotheron	Tilapia gvinesis	Oreochromis		
			mossambicus	aureus	niloticus
Формула спинного плавника	XVI-XVII 11—12	XV 13-14	XVI 12	XV-XVI 12—14	XVII 13—14
Формула анального плавника	III 9-10	III 9-12	III 10—12	III 10—12	III 10-11
Формула боковой линии	18-20/12-13	18-19/9-10	18-19/13	19-20/13	18-19/13
Количество жаберных тычинок на первой дуге	11-13	21-22	16-18	28-30	24-25
Число рядов чешуи на щеке	3-4	3-4	3-4	2-3	2-3
Число рядов зубов:		III.			
на верхней челюсти	3-4	3-4	3-5	4-5	3-5
на нижней челюсти	3-4	2-3	3-4	4-5	3-5

К роду *Oreochromis* относится тилапия Мозамбика — наиболее известный и широко распространенный объект искусственного разведения, первый представитель этого рода, привлечший к себе внимание рыбоводов. Ценными объектами интенсивного рыбоводства являются: тилапий ауреа (*Oreochromis aureus*), тилапия нилотика (*O. niloticus*), тилапия макрочир (*O. macrochir* Boulenger). У тилапий, относящихся к этому роду, икру в ротовой полости инкубируют самки. У тилапий, относящихся к роду *Sarotheradon*, икру вынашивают самцы или оба родителя. Тилапий, относящиеся к роду *Tilapia*, откладывают икру на субстрат (*Tilapia sparmani*, *T. mariae*, *N. zillii* и др.).

В рыбоводстве в основном используют тилапий рода *Oreochromis*, особенности разведения и выращивания рассмотрим на их примере.

**Содержание производителей и ремонтного молодняка.** Тилапий достигают половой зрелости в возрасте до одного года. Сроки полового созревания определяются условиями содержания, и в первую очередь температурным режимом, а также уровнем кормления. Так, при температуре 27—29 °C самки тилапий Мозамбика созревают в возрасте 3—4 мес, самец немного раньше. При более низкой температуре созревание происходит позднее. Например, в водоемах-охладителях Черепетской и Приднепровской ГРЭС при содержании в садках тилапия Мозамбика созревала в возрасте 4—5 мес. Тилапий ауреа и нилотика созревают несколько поз-

же — обычно в возрасте 5—6 мес. Имеются данные о том, что чем хуже условия существования, тем раньше тилапий достигают половой зрелости.

При содержании в прудах ремонтного молодняка и производителей плотность посадки молоди не должна превышать 5—10 тыс. шт/га, производителей — 1—2 тыс. шт/га. Плотность посадки производителей при садковом и бассейновом содержании должна быть 20—30 шт/м<sup>2</sup>. Производителей необходимо кормить полноценными комбикормами с содержанием протеина 30—35 %. В период нерестовой кампании нужно вводить в рацион компоненты, богатые витаминами (дрожжи, ряску, водоросли).

При разведении тилапий в нашей стране используют в основном индустриальные методы выращивания. Важное значение при этом приобретает племенная работа. Основным методом селекции тилапий в настоящее время является массовый отбор, предполагающий сохранение на племя лучших по фенотипу особей. Важнейшими направлениями селекции тилапий являются ускорение роста, лучшее использование корма, повышение устойчивости к низким температурам, замедленное половое созревание, повышение товарных качеств.

Массовый отбор в маточное стадо проводят среди молодых, впервые созревающих производителей в основном по массе и экстерьеру. В дальнейшем производителей оценивают по качеству потомства. При массовом отборе следует принимать во внимание наличие у тилапий полового диморфизма. У разных видов тилапий половой диморфизм выражен различно. Наиболее сильно он проявляется у тилапий рода *Oreochromis*. У тилапий рода *Sarotherodon* он выражен слабо, а у тилапий рода *Tilapia* отсутствует. Самцы тилапий рода *Oreochromis* существенно превосходят по массе самок, поэтому отбор самых крупных особей на племя без учета этого обстоятельства может привести к диспропорции в соотношении полов.

Оптимальное соотношение самцов и самок тилапий, относящихся к разным родам, заметно различается. Это необходимо учитывать при формировании маточных стад. У тилапий рода *Oreochromis* оптимальное соотношение самцов и самок 1 : 5—1 : 7. У тилапий рода *Sarotherodon* к одной самке подсаживают по 1—2 самца. У тилапий, откладывающих икру на субстрат, соотношение самцов и самок 1 : 1.

Плодовитость у тилапий разных родов существенно различается. Так, виды не охраняющие потомство, имеют значительно большую плодовитость. Например, самка тилапий цилли может откладывать 5 тыс. икринок и более. У тилапий, инкубирующих икру в ротовой полости, плодовитость заметно ниже. Величина плодовитости определяется и размерами самки: самка тилапий Мозамбика может выметать за один нерест в зависимости от мас-

сы тела и условий преднерестового содержания от 100 до 2500 икринок.

При выборе технологии заводского воспроизводства тилапии необходимо принимать во внимание особенности их размножения. Например, половозрелые тилапии рода *Oreochromis* в условиях оптимального температурного режима и хорошей обеспеченности кормом способны регулярно откладывать икру через 25—35 сут, а искусственное прерывание вынашивания потомства у самок на 1—5-е сутки после нереста приводит к ускорению икрометания.

**Разведение тилапии.** Эти рыбы хорошо размножаются как в прудах, так и в каналах, бассейнах, аквариумах и садках.

При разведении в прудах на 0,1 га помещают 30—50 самок и 15—30 самцов. В зависимости от вида соотношение самок и самцов может быть различным.

Различать самцов и самок в период нереста легко. Так, самцы тилапии Мозамбика значительно крупнее самок и отличаются от них темной окраской. У тилапии макроцефала более темные самки. Кроме того, половой диморфизм у тилапии выражается в различном строении мочеполювого сосочка: у самок при визуальном наблюдении видны два, а у самцов — одно отверстие.

Большинство видов тилапии размножается при температуре 26—30 °С. Самцы в период нереста становятся агрессивными и каждый из них занимает охраняемую им территорию, которая в зависимости от вида тилапии может составлять 0,5—5 м<sup>2</sup>. Затем начинается постройка гнезда. У тилапии, откладывающих икру на субстрат, защищают территорию, копают гнездо и ухаживают за потомством оба родителя. Самка выметывает икру, которую оплодотворяет самец. Икра клейкая. Нерест длится 2,5—3 ч. Инкубация проходит в течение 2—3 сут, после вылупления эмбрионы находятся 3—4 сут в гнезде, после чего переходят на активное питание.

Тилапии, вынашивающие икру в ротовой полости, также строят гнездо, но после осеменения икры забирают ее в рот. При нересте в бассейнах или аквариумах при размножении тилапии, относящихся к роду *Oreochromis*, к одному самцу подсаживают 5—7 самок. Самец выбирает готовую к нересту самку и отгоняет остальных. Нерест длится 5—15 мин. Самка выметывает икру, которую тут же оплодотворяет самец. Оплодотворенную икру самка забирает в рот.

Отнерестившихся особей нетрудно отличить по характерному подчелюстному мешку и периодически «жуящим» движениям челюстей, вследствие чего происходит перемешивание икры во рту. Самок, инкубирующих икру, целесообразнее пересадить в отдельную емкость или отгородить перегородкой. Осаживать самок нужно с помощью стеклянной или пластмассовой банки, так как са-

чок использовать нельзя из-за того, что они выбрасывают икру из ротовой полости.

Инкубация икры и вынашивание личинок в ротовой полости представляют собой идеальную защиту для потомства: слизистая оболочка ротовой полости этих рыб выделяет секрет, по-видимому, угнетающий развитие бактерий и грибов, а непрерывное перемешивание икры в ротовой полости способствует хорошей аэрации и вместе с тем лучшему контакту с секретом слизистой.

У тилапии, инкубирующих икру в ротовой полости, развитие икры продолжается от 3 до 10 сут и зависит от вида рыб и температуры воды. У тилапии Мозамбика и ауреа при температуре воды 27—28 °С вылупление эмбрионов происходит на 4—5-е сутки, у «красной» тилапии (гибридная форма: самки *O. mossambicus* x самцы *O. niloticus*) — на 5-е сутки. Молодь покидает рот самки только при переходе на активное питание. Длительность пребывания во рту, т. е. от вылупления до перехода на активное питание, при температуре 27—28 °С колеблется от 4,5 до 8,5 сут.

Во время вынашивания икры и личинок самка не питается. После перехода личинок на активное питание (это совпадает с их первым выходом из ротовой полости, т. е. на 11—13-е сутки после нереста) у самок начинают активно расти ооциты новой генерации, которые будут выметаны при последующем нересте.

У рыб, вынашивающих потомство в ротовой полости, наблюдается высокая пластичность репродуктивной функции. Например, если на 2—3-й сутки после нереста искусственно прервать инкубацию икры, то последующее икрометание наступит через 18—20 сут. У особей с естественно протекающей инкубацией интервалы между нерестами составляют в среднем 25—35 сут, например у тилапии Мозамбика.

У самок отмечается индивидуальная вариабельность по темпу икрометания. Это следует учитывать при проведении племенной работы. Так, в зимний период периодичность икрометания увеличивается, что, по-видимому, связано с изменением таких факторов, как освещенность и кормление.

С возрастом и массой плодовитость самок заметно возрастает. Также существенно увеличиваются размер и масса икринок и личинок (табл. 37). Выход личинок при естественной инкубации достигает 98 %. Проводить инкубацию икры тилапии можно в аппаратах Вейса или в небольших стеклянных емкостях вместимостью 3—5 л с подачей воздуха. Хорошие результаты получают при инкубации икры и содержании эмбрионов в 8%-ном растворе поваренной соли. При такой инкубации выход эмбрионов составляет 80—95 %.

Существенное влияние на выживаемость личинок тилапии оказывает размер икры. Поэтому при отборе производителей Предпочтение следует отдавать особям с более крупной икрой.

### 37. Воспроизводительная характеристика тилапии

Вид тилапии	Масса рыбы, г	Плодовитость, шт.		Размер икры	
		абсолютная	рабочая	диаметр, мм	масса, мг
Нилотика	90-1500	400-4500	300-3000	2,1-2,7	2,8-6,6
Мозамбика	25-1200	500-4000	100-2500	1,8-2,5	2,3-6,4
Ауреа Красная	70-850	340-3600	250-2200	2,0-2,6	2,5-6,9
Макроцефала	90-420	510-2100	380-1400	2,1-2,6	2,1-6,5
	80-350	310-950	200-600	2,5-3,0	6,0-7,5

Продолжение

Вид тилапии	Размер личинок			
	Выклев		Переход на активное питание	
	длина, мм	масса, мг	длина, мм	масса, мг
Нилотика	4,2—6,2	6,1-7,2	7,5-9,2	10,5-12,5
Мозамбика	4,0—6,0	6,0-7,0	7,3-8,9	10,9-12,2
Ауреа	4,2—6,1	6,1-7,1	7,5-9,1	9,6-12,1
Красная	4,0—6,0	5,8-6,8	6,5-7,4	7,9-8,9
Макроцефала	4,0—6,0	5,8-6,8	6,5-7,4	7,9-8,9

Тилапия легко размножается по сравнению с другими рыбами, что в ряде случаев ведет к перенаселению водоемов, снижению продуктивности и является одной из сложных проблем при ее культивировании. Поэтому выращивать тилапию целесообразнее совместно с хищными рыбами (сом, угорь, большеротый окунь). При выращивании тилапии в монокультуре эффективным является содержание в водоеме особей одного пола, что исключает возможность размножения. Так как самцы у большинства видов растут значительно быстрее самок, то выращивание одних самцов позволяет значительно увеличить выход продукции. Однако сортировка и отбор однополых особей весьма трудоемки. Метод определения пола по строению полового сосочка у молоди, особенно если слабо выражены другие вторичные половые признаки, труден и требует высокой квалификации рыбоведа. Весьма перспективным представляется способ межвидовой гибридизации, позволяющий получать преобладающее количество самцов в потомстве (табл. 38).

### 38. Варианты скрещивания для получения самцов

Самка	Количество самцов,	Самец	
O. mossambicus	O. niloticus	O. hornorum	100
niloticus	O. niloticus	O. hornorum	100
		O. aureus	80-
		mossambicus	90

Представляет интерес способ получения однополого потомства путем искусственной реверсии (изменения) пола производителей.

Так, скармливание личинкам с пищей половых гормонов, например тестостерона, в течение первых нескольких недель после выклева позволяет увеличить выход самцов.

**Выращивание молоди и товарной рыбы.** Выращивать молодь и товарную рыбу можно в прудах, садках, бассейнах и других емкостях. Но для эффективного выращивания тилапии подходят водоемы с температурой воды 23 °С и выше на протяжении 5 мес и более.

В садках и бассейнах молодь выращивают в два этапа: первый — выращивание молоди до массы 1 г при плотности посадки 10000—20 000 шт/м<sup>2</sup>, второй — выращивание до массы Юг при плотности посадки 1500—2000 шт/м<sup>2</sup>. При обеспечении оптимального уровня кислорода возможна и более плотная посадка. Продолжительность выращивания 45—60 сут. Выход молоди составляет 80—85 %. При переходе на активное питание личинки имеют крупные размеры и способны потреблять гранулированные комбикорма. На первом этапе содержание протеина в комбикорме должно составлять 35—45 %. По мере роста его количество можно уменьшить до 30—35 %. У более крупной рыбы содержание протеина при выращивании в прудах составляет 25 %, в садках — 28—32 % и бассейнах - 32-38 %.

При выращивании молоди в прудах до массы 3—5 г плотность посадки не превышает 150—200 тыс. шт/га. Пруды должны быть небольшими по площади, хорошо спланированными и высокопродуктивными. Выход молоди составляет 75—80 %.

Выращивание товарной тилапии проводят как в моно-, так и в поликультуре. Растет тилапия достаточно быстро, и при благоприятных условиях среднесуточный прирост составляет 2—3 г. В зависимости от принятой товарной массы (в разных странах колеблется от 200 до 1000 г) весь цикл выращивания — от получения личинок до товарной продукции — составляет 10—14 мес.

Эффективным является метод совместного выращивания тилапии с другими видами рыб, например с карпом, осетровыми, канальным сомом. Хорошие результаты совместного выращивания карпа и тилапии были получены в условиях бассейнового хозяйства с замкнутой системой водоснабжения (г. Липецк). При соотношении карп : тилапия 3:1—7:1 прирост продукции составил 6—9 % без дополнительной затраты кормов. Тилапия является хорошим фильтратором и в условиях бассейнового выращивания имеет существенную пищевую нишу в виде взвешенных веществ, представленных главным образом микроорганизмами активного ила. Другим кормовым ресурсом, не используемым основным объектом и доступным тилапии, являются биологические обрастания стенок бассейнов (Устинов, 1955).

Выращиванием товарной тилапии заканчивается цикл работ рыбоводных хозяйств с нерегулируемым температурным режимом. На зиму оставляют только маточное поголовье, которое со-



держат в бассейнах или других емкостях с подогревом воды. Температура воды должна быть 20—23 °С. Величина рациона составляет 2—3 % массы рыбы. При таком режиме производители увеличивают свою массу на 25—50 %. В феврале—марте при повышении температуры до 25—27 °С получают потомство, подращивают молодь и проводят новый цикл выращивания (рис. 78).

В хозяйствах с регулируемым температурным режимом выращивать тилапий можно круглый год, например на геотермальных водах. Однако следует иметь в виду, что по химическому составу и количеству растворенных солей и газов, температуре эти воды могут существенно различаться.

Результаты выращивания тилапий в хозяйствах различного направления приведены в табл. 39.

39. Результаты товарного выращивания тилапий

Рыбоводное хозяйство	Масса рыбы, г		Средне-суточный прирост, г	Затраты корма, кг/кг	Рыбопродукция, кг/м <sup>2</sup>	
	посадка	облов				
<i>Садковые</i>						
Черепетское	3,0	5,0	210	1,8	2,9	85
Новорязанское	3,0	1	260	1,9	2,9	150
Приднепровское	0,4	2	270	2,1	2,8	160
Ставропольское			337	3,7		320
<i>Установка замкнутого водоснабжения</i>						
Новолипецк	10,0	2	250	2,2	2,6	150
Азовсталь	5,0	3	310	2,8	2,4	170
<i>Прудовое</i>						
Мостовское	5,0	2	260	1,6	2,1	20-23 т/га

## §21. УГОРЬ

Благодаря высоким вкусовым качествам угорь является одним из наиболее ценных видов рыб. Содержание белка в нем составляет 11—17%, жира — 22—32%. Эта рыба отличается широким спектром питания и весьма пластична к различным экологическим условиям.

Основными культивируемыми видами являются европейский угорь — *Anguilla anguilla*, японский угорь — *Anguilla japonica*, американский угорь — *Anguilla rostrata*. В мировом производстве японский угорь составляет 61 %, а европейский — около 33 %.

Угорь — катадромная рыба. Нерест его происходит в море, затем личинки мигрируют к берегам и заходят в реки. В пресной воде угорь достигает половой зрелости. Основным методом получения посадочного материала является отлов личинок, заходящих в прибрежные и внутренние водоемы. В Европе личинок угря отлавливают весной — летом.

Наибольший опыт в выращивании угря имеют рыбководы Японии. Разведение его в прудах является высокорентабельным. Выловленных из устьев рек личинок высаживают в специальные мальковые бассейны или небольшие пруды площадью 100—350 м<sup>2</sup> и глубиной 0,6—0,7 м. Посадочный материал (так называемый стеклянный угорь) имеет массу 0,16—0,20 г и длину около 6 см. Плотность посадки составляет 400 г/м<sup>2</sup>. В бассейнах мальков выдерживают 20—30 сут. Затем молодь сортируют по размерам на 2 группы и подращивают при плотности посадки 100 г/м<sup>2</sup>.

В первые 2 мес выращивания воду в бассейнах, накрытых полиэтиленовой пленкой, подогревают до 25 °С. Сначала в течение 10 сут молодь кормят живыми кормами (тубифицидами). За это время масса мальков увеличивается вдвое. Затем рыб переводят на специально приготовленный пастообразный корм, включающий 60—80 % рыбы. На всех этапах выращивания проводят сортировку по размерам, выбраковывая мелких и слабых особей. Угрей, достигших массы 20—30 г, вылавливают и после сортировки помещают в выростные пруды, где они живут в течение года, достигая к этому времени товарной массы 200 г и более. Молодь и товарных угрей выращивают в прямоугольных прудах глубиной 1 м и площадью 200—2000 м<sup>2</sup>. По периметру пруда устраивают козырьки для предупреждения переполения угрей. Кислородный режим в прудах поддерживают путем интенсивного культивирования водорослей и использования аэра-торов. В проточных прудах выход достигает 40 т/га.

При любой системе выращивания угря успех зависит от кормления. Угорь — типичный хищник, поэтому корма должны быть представлены в основном продуктами животного происхождения. Основу рациона составляют комбикорм (60—70 %) и свежая рыба. В состав комбикорма входят: рыбная мука — 70%, крахмал — 20 %, премикс — 10 %. Компоненты комбикорма измельчают на фракции с размером частиц 0,25 мм. Перед раздачей комбикорм замешивают до консистенции тягучего теста, добавляя воду и жир, и раскладывают на аэрокормушки, расположенные на поверхности воды. При кормлении свежей рыбой ее сначала размораживают, затем связывают в пучки по 10—20 кг и спускают в места кормления. Угорь очень тщательно объедает мышцы рыб, оставляя лишь скелет. Места кормления обязательно следует затенить.

Кормить угрей в прудах начинают при температуре воды выше 12 °С. Молодь кормят 2—3 раза в день. На втором году жизни угря в прудах кормят 1 раз в сутки. Рацион составляет 3—6 % массы Угря.

Большой интерес представляет туннельный способ выращивания угря, характеризующийся высокой интенсивностью. Установка туннельного типа представляет собой 2 бетонных колодца размером 1 х 1 м, соединенных трубой диаметром до 0,6 м и длиной 4—5 м.

В Японии угря выращивают в монокультуре, иногда добавляя в пруды карпа. На Тайване угорь является частью сложной системы поликультуры, в состав которой входят карп, растительные рыбы, кефаль. В Европе угря культивируют во Франции, в Италии и Германии.

В Германии угорь является объектом выращивания на теплых водах. При температуре воды 23—25 °С и интенсивном кормлении за год угри вырастают до массы 250 г, тогда как в естественных условиях за тот же срок они достигают средней массы 2—5 г. Для выращивания используют установки с замкнутым циклом водоснабжения. При выращивании на тепловодных установках получают около 100 кг этой рыбы с 1 м<sup>2</sup>. Разработан метод выращивания угря в емкостях без воды, в насыщенной влагой атмосфере с оптимальными температурой и содержанием кислорода. Оптимальная плотность посадки составляет до 100 кг/м<sup>2</sup>.

В нашей стране угря выращивают в садках и бассейнах на водоемах-охладителях при постоянном водообмене.

Исключительное значение для эффективного выращивания угря имеет качество воды и ее количество. Эти рыбы очень требовательны к содержанию в воде кислорода.

#### Потребление кислорода угрем при температуре воды 25 °С :

Индивидуальная масса, г	Расход кислорода, мг/Дкг-ч	Индивидуальная масса, г	Расход кислорода, мг/(кг-ч)
2	1000 900	70	*• 370
5		100	340
10		150	330
20		200	290
30	460 420	250	270
50		300	250

Для угря пригодна слегка щелочная или нейтральная вода (рН 6,9—8,0). Температурный режим должен поддерживаться на оптимальном уровне: для японского угря 25—30 °С; для европейского угря 25—26 °С. При горизонтальной проточности скорость течения должна быть 3—4 см/с.

## § 22. ПОЛИКУЛЬТУРА

Поликультура является одним из наиболее эффективных методов интенсификации. Для того чтобы наиболее полно использовать естественную кормовую базу и повысить продуктивность водоемов, в рыбоводстве применяют совместное выращивание различных видов и разных возрастных групп рыб.

В зависимости от возраста и видового состава рыб, выращивае-

МЫХ в одном и том же водоеме, различают смешанную посадку — разновозрастную посадку рыб одного вида; посадку добавочных рыб — к основному объекту выращивания подсаживают другой вид рыб; поликультуру — совместное выращивание нескольких видов рыб, различающихся по характеру питания. Наиболее эффективно используются естественные пищевые ресурсы водоемов при выращивании поликультуры рыб.

**Выбор объектов разведения в условиях поликультуры.** Поликультура как один из ведущих факторов интенсификации особое значение приобрела в последние десятилетия в связи с успешной акклиматизацией ряда новых ценных видов рыб. Эффективность и преимущество поликультурного рыбоводства определяются следующими основными положениями.

1. Даже самая всеядная рыба не может достаточно полно использовать естественную кормовую базу водоема.

2. Не существует двух сходных по питанию рыб, которые полностью конкурировали бы друг с другом в потреблении пищи. Расхождение в спектрах питания делает возможным совместное выращивание даже близких по питанию рыб.

3. Интенсивное использование одним видом того или иного корма может косвенно способствовать чрезмерному развитию не потребляемых рыбой гидробионтов, которые будут препятствовать воспроизводству кормовых организмов и тем самым снижать продуктивность водоема.

4. При монокультурном выращивании некоторых видов с узким спектром питания в водоеме в массе развиваются гидробионты, ухудшающие среду обитания данного вида.

5. В условиях поликультуры рыбы не только потребляют естественные корма, но и в результате своей жизнедеятельности стимулируют процесс воспроизводства их в водоеме.

В индустриальном рыбоводстве совместное выращивание разных видов позволяет снизить отрицательное воздействие видоспецифических экзотоксинов без уменьшения суммарной плотности посадки и сохранить благоприятные условия выращивания (Виноградов, Ерохина, 1999).

Поликультура как форма ведения рыбоводства имеет многовековую историю. Рыбоводы Китая и других стран Юго-Восточной Азии, где существуют тысячелетние традиции выращивания рыбы в прудах и других водоемах, разработали различные комбинации поликультуры, позволяющие получать высокую продуктивность. Товарное производство Китая дает сейчас около 70 % всей рыбной продукции, производимой в пресных водоемах. Масштабы и эффективность товарного рыболовства Китая в значительной мере объясняются применением поликультуры, основу которой составляют растительные рыбы: белый толстолобик, пестрый толстолобик, белый амур. Определенное значение в этой поликультуре имеют черный амур, карп и некоторые другие виды, б

В разных климатических зонах состав поликультуры и плотность посадки рыб разных видов, а также средняя их масса могут быть различными.

Так, во Вьетнаме ведущую роль в прудовом рыбоводстве играют белый и черный амур, белый и пестрый толстолобик, карп карась и тилапия. Чаще всего количество вносимого корма рассчитывают только для амура (наземные растения, рисовые отруби и др.), а остальные рыбы питаются естественной пищей, которая развивается благодаря наличию большого количества отходов корма от амура и удобрению прудов. Выход продукции при поликультуре в 2—3 раза выше, чем при монокультуре. В Индии растительноядных рыб выращивают совместно с индийскими карпами — катла, роху, мригель. Это позволяет получать до 10 т рыбы с 1 га. В Израиле вместе с карпом выращивают тилапию, кефаль, толстолобиков. Основу поликультуры составляет карп, на долю которого приходится до 60 % получаемой продукции.

Все шире распространяется метод поликультуры в странах Европы, где совместное выращивание карпа с растительноядными рыбами позволяет увеличить рыбопродуктивность прудов на 25—30 %. В поликультуре используют сиговых (Польша), радужную форель, пелядь (Чехия, Словакия), сома, судака (Венгрия), кефаль (Болгария), линя, щуку (Германия, Франция).

В Германии разработана поликультура карпа с растительноядными рыбами на третьем году выращивания. При поликультуре получают более высокий выход продукции при меньших затратах корма. Основным элементом поликультуры признан белый толстолобик, за счет которого получают до 1000 кг/га.

В Чехии и Словакии рыбоводы при выращивании рыб в поликультуре рекомендуют пруды зарыблять годовиками карпа, белого толстолобика и белого амура в соотношении 60 : 35 : 5.

В Болгарии разработана поликультура с использованием годовиков карпа (2500 шт/га), черного буффало (500 шт/га), большего буффало (1500 шт/га), белого толстолобика (1500 шт/га) и двухлетков белого амура (200 шт/га). В результате такого выращивания получают по 4460 кг рыбы с 1 га.

В нашей стране совместное выращивание с карпом других видов рыб применялось издавна. Однако роль его как средства интенсификации была незначительна. Выращивание совместно с карпом местных мирных и хищных рыб давало очень небольшой прирост продукции. Акклиматизация новых ценных видов рыб, таких, как канальный сом, буффало, тилапия, веслонос и прежде всего растительноядных, сделала поликультуру одним из ведущих факторов интенсификации рыбоводства.

Применение поликультуры растительноядных рыб позволяет непосредственно утилизировать значительную часть первичной продукции, образующейся в водоемах, и создавать чрезвычайно важную в биоэнергетическом и хозяйственном отношении эко-

систему, в которой товарная продукция получается уже на втором звене трофической цепи. Другие представители нашей ихтиофауны дают продукцию на третьем (мирные) или на четвертом (хищники) звене пищевой цепи. Известно, что продукция каждого последующего звена пищевой цепи по отношению к предыдущему составляет примерно одну десятую часть, поэтому при всем разнообразии отечественной ихтиофауны и больших возможностях освоения новых объектов растительноядные рыбы остаются наиболее эффективным резервом увеличения рыбопродуктивности прудовых хозяйств, естественных водоемов и водохранилищ южной и центральной зон страны.

Основным абиотическим фактором, определяющим границы возможного ареала выращивания растительноядных рыб, является температурный режим. Растительноядные рыбы более теплолюбивы, чем карп. Обитание в водоемах с неблагоприятным температурным режимом замедляет их рост и развитие (табл. 40).

40. Максимальная масса сеголетков растительноядных рыб и карпа в водоемах разных климатических зон, г

Вид рыб	Краснодарский край	Московская область
Карп	1000	25
Белый толстолобик Пестрый амур	500 толстолобик	0 Белый
	1000	30
	1000	50

Доля растительноядных рыб в общей продукции прудовой культуры зависит от климатических условий и ориентировочно определяется следующими величинами: VI зона рыбоводства — 60-70%, V зона-40-50, IV зона - 30-40, III зона-30, II зона-20-25%.

Значение разных видов растительноядных рыб в поликультуре определяется главным образом характером их питания.

**Белый толстолобик** — микрофитофаг, питающийся микроскопическими водорослями — фитопланктоном. При недостатке его в водоеме поедает детрит, отмирающие органические вещества. Отфильтровывая последние, они одновременно очищают водоем, улучшают его гидрохимический режим и санитарное состояние. Белый толстолобик не вступает в прямую пищевую конкуренцию с другими видами рыб. Более того, совместное выращивание белого толстолобика с карпом, как правило, положительно влияет на оба вида: ускоряется рост, возрастает продуктивность.

**Пестрый толстолобик** — только частично растительноядная Рыба. Основной его пищей является зоопланктон. В водоемах при нехватке зоопланктона нередко значительная доля пищи приходится на фитопланктон и детрит. Высокая потенция роста пестрого толстолобика обеспечивается при наличии в водоеме не менее

3—4 мг/л зоопланктона. Излишне плотная посадка пестрого толстолобика (более 500—700 шт/га) может вызвать конкуренцию с карпом в потреблении зоопланктона и снижение интенсивности роста обоих видов.

Специфика питания толстолобиков определяется строением фильтрационного аппарата и размером кормовых организмов в планктоне водоемов. Белый толстолобик способен отфильтровывать мелкие формы фитопланктона, пестрый — зоопланктон и крупные водоросли. При отсутствии планктона и детрита белый и пестрый толстолобик могут переходить на преимущественное питание перифитоном. Таким образом, они обладают высокой пластичностью в выборе объектов питания. Эти особенности должны учитываться при оценке кормности того или иного водоема (табл. 41).

#### 41. Нормативы выращивания рыб в поликультуре

Показатели	Общая норма	Норма для каждой зоны рыбоводства					
		I	II	III	IV	V	VI
<i>Выращивание сеголетков 1000-2330 1000 1200</i>							
Общая средняя рыбопродуктивность выращенных прудов, кг/га	1360-1520	1730	2080	2330			
В том числе:							
карп							
белый толстолобик	800-1260	800	900	980	1050	ИЗО	1260
пестрый толстолобик	360-830	—	—	—	360	580	830
гибрид толстолобиков	300-150	—	—	—	240	200	150
белый амур	160-480	160	250	480			
Плотность посадки не- подрошенных личинок, тыс. шт/га: карп	40-90	40	50	60	80	90	90
белый толстолобик							
пестрый толстолобик	100-125	ПО	115	120	120	125	125
гибрид толстолобиков	60-110	—	—	—	60	75	ПО
белый амур	60-20	—	—	60	40	35	20
Плотность посадки подрошенных личинок и мальков от естественного нереста, тыс. шт/га: карп	40-95	40	60	95			
белый толстолобик	10	10	10	10	10	10	10
пестрый толстолобик							
гибрид толстолобиков							
белый амур							
Выход сеголетков от посадки не- подрошенных личинок, %:	20-40	20	30	40			
карп	5	5	5	5	5	5	5
растительноядные							
	30-35	30	32	32	33	34	35
194	25-30	25	25	25	30	30	30

Показатели	Общая норма	Норма для каждой зоны рыбоводства					
		I	II	III	IV	V	VI
Выход сеголетков от посадки подрошенных личинок и мальков из нерестовых прудов, %:							
карп	65	65	65	65	65	65	6
растительноядные	50-65	50	6	60		60	65
Выход сеголетков, тыс. шт/га: карп	32-52	32	46			39	42
белый толстолобик							5
пестрый толстолобик	18-33	—	—	39	18	23	2
гибрид толстолобиков	15-6	—	—		12	10	3
белый амур	10-24	10	1	15	3	3	6
Средняя масса сеголетков, г: карп	3	3	3	4			3
белый толстолобик	25-30	25	2	25	27	27	3
пестрый толстолобик							0
гибрид толстолобиков	20-25	—	—	20	20	20	2
белый амур	20-25	—	—	20	20	20	2
	16-20	16	1	20			
	15-30	15	2		2	30	30
					5		

#### Совместное выращивание товарных двухлетков карпа и растительноядных рыб

Общий выход рыбопродукции из нагульных прудов, кг/га	800-2350	800	1000	1450	1900	2150	2350
В том числе:							
карп	800—1400	800	1000	1200	1300	1350	1400
белый толстолобик	300-500	-	-	—	300	450	500
пестрый толстолобик	200-300	-	-	200	250	300	300
гибрид толстолобиков	200	-	-	200	—	—	—
белый амур	50-90	-	-	50	50	50	90
Плотность посадки годовиков на нагул при выходе 75 % шт/га:							
карп	3100-3800	3100	3600	4000	4000	3900	3800
белый толстолобик	1150-1050	-	-	—	1150	1050	1050
пестрый толстолобик	800-700	-	-	800	800	800	700
гибрид толстолобиков	800	-	-	800	—	—	—
белый амур	200-150	-	-	200	170	150	150
Средняя масса товарных двухлетков, г: карп	350-500	350	370	400	430	460	500
белый толстолобик	350-750	-	-	—	350	600	750
пестрый толстолобик	350-600	-	-	350	400	500	600
гибрид толстолобиков	350	-	-	350	—	—	—
белый амур	350-800	-	-	350	400	500	800

Белый амур питается высшей водной растительностью — макрофитами. Являясь прекрасным биологическим мелиоратором, он предотвращает зарастание водоемов.

Таким образом, все растительноядные рыбы являются не только источником пищевой продукции, но и одновременно экологически специализированными видами. Подавляя развитие растительности в водоеме, они способствуют ускорению продукционно-деструкционных процессов и их сбалансированности, что ведет к оздоровлению экосистемы и улучшению качества воды в водоеме, существенно повышая при этом рыбопродуктивность водоема.

Объектом поликультуры может быть и черный амур. При содержании в прудах он питается моллюсками и другими бентическими организмами. В поликультуре это прежде всего биологический мелиоратор, уничтожающий промежуточных хозяев некоторых паразитов. В южных районах в водоемах со значительным развитием моллюсков черный амур может обеспечить повышение рыбопродуктивности.

Значение различных видов растительноядных рыб в поликультуре разных климатических зон неодинаково. В южных районах ведущую роль играет белый толстолобик (не менее 70 % товарной продукции), пестрый толстолобик (не более 20 %), белый амур (не более 10 %). В хозяйствах средней полосы большее значение имеют пестрый толстолобик и гибрид толстолобиков.

Разные направления рыбоводства (прудовое, пастбищное, индустриальное) нуждаются в использовании различных видов рыб, различающихся по характеру питания и по своей приспособленности к изменяющимся условиям содержания.

В прудовом рыбоводстве всех зон считается целесообразным значительно уменьшить плотность посадки карпа (не более 1500—2000 шт/га), что позволит существенно сократить затраты корма и улучшить качество товарной продукции. В южных районах совместно с растительноядными рыбами возможно выращивание буффало. Эти рыбы имеют высокую пищевую пластичность и легко переходят на питание замещающими кормами. Поликультуру, в которой ведущими объектами будут буффало и белый толстолобик, можно применять в хозяйствах, неблагополучных по краснухе, где необходимо снизить плотность посадки карпа или вообще исключить его из числа объектов выращивания. Возможно включение в состав поликультуры детритофага — пиленгаса. Для прудовых хозяйств южных районов, а также для водоемов-охладителей может быть рекомендован вариант поликультуры, в которой совместно с белым толстолобиком и большеротым буффало объектом выращивания будет канальный сом.

Эффективность пастбищного рыбоводства, базирующегося на поликультуре рыб, в значительной мере будет определяться составом поликультуры, а также качеством посадочного материала, используемого для зарыбления водоема. Для водоемов комплексного назначения оптимальным для пастбищного выращивания является посадочный материал средней массой не менее 50 г.

В водоемах комплексного назначения с многолетним регулированием рекомендуется применять поликультуру, включающую в качестве основного объекта белого толстолобика (или гибрида толстолобиков), зоопланктофага — веслоноса и бентофагов — стерлядь или осетра. В зарастающих водоемах обязательным элементом поликультуры должен быть белый амур. Целесообразно включение в состав поликультуры также черного амура, поедающего моллюсков — промежуточных хозяев ряда паразитов и способствующего оздоровлению водоемов.

Как показывает опыт рыбоводных хозяйств юга России, включение в состав поликультуры осетровых указывает на высокую эффективность использования этих рыб. Так, в Астраханской области при выращивании веслоноса и стерляди совместно с белым толстолобиком и белым амуром без использования кормов получена рыбопродуктивность 0,6 т/га. Доля осетровых составила 30 %. За два года выращивания веслонос достиг массы 2,1 кг, стерлядь — 250 г. Новый тип поликультуры, включающий осетровых рыб, позволяет получать с 1 га водоема до 300 кг деликатесной продукции (Виноградов, 2001).

Перспективным дополнением поликультуры в водоемах-охладителях и естественных водоемах юга страны может стать канальный сом. Всеядность сома, переходящая в хищничество, указывает на его роль как санитара и биологического мелиоратора. Естественная рыбопродуктивность по канальному сому составляет 40-50 кг/га (Шумак, 2001).

В районах с недостаточным количеством тепла основными объектами поликультуры могут стать сиговые рыбы. В настоящее время наиболее широко используется пелядь. Для ее выращивания пригодны непроточные пруды, так как пелядь может уйти с водой. Если пруды проточны, то необходимо на водосбросной системе устанавливать заградительные сетки. При выращивании товарных сеголетков в центральных районах (Гамбовская, Рязанская и другие области) в водоемах, богатых зоопланктоном, рыбопродуктивность за счет пеляди может составлять 150—200 кг/га. Оптимальная плотность посадки молоди на выращивание 15—20 тыс. шт/га. Плотность посадки годовиков определяют исходя из увеличения рыбопродуктивности на 100—150 г/га. Средняя масса двухлетков достигает 250 г (табл. 42).

42. Выращивание пеляди в качестве добавочной рыбы

Показатели	Общая норма	По зонам рыбоводства	
		I	II
Дополнительная рыбопродуктивность прудов за счет сеголетков пеляди, выращиваемых совместно с двухлетками карпа, кг/га	100-150	100	150
Площадь нагульных прудов, используемых для выращивания сеголетков, га	По 50	По 50	50

Продолжение

Показатели	Общая норма	По зонам рыбоводства	
		I	II
Плотность посадки личинок пеляди, тыс. шт/га	13-15	13	15
Выход сеголетков от посадки личинок, %	50	50	50
Средняя масса сеголетков пеляди, г	15-20	15	20
Рыбопродуктивность прудов дополнительно к карпу за счет пеляди, кг/га:		80	
товарных сеголетков	80	100	150
товарных двухлетков Плотность посадки пеляди на нагул, шт/га:	100-150	330	330
мальков	3300	0	0
годовиков Выход товарной пеляди от посадки, %:	500-700	500	700
мальков	3085	30	30
годовиков Средняя масса, г:	80 250	85	85
товарных сеголетков		80	80
товарных двухлетков			

Совместное выращивание пеляди возможно не только с карпом, но и с чиром и чудским сигом, что важно для северных районов, где разведение карпа нецелесообразно. Из других сиговых в качестве объектов поликультуры можно использовать ярушку, рипуса, а также гибридов чудского сига с пелядью и чиром.

Для зарыбления озер и водохранилищ сиговыми необходимы выращивание крупного посадочного материала, разработка метода комбинированного выращивания сеголетков, включающая подращивание личинок в тепловодном хозяйстве, а затем выращивания молоди в озерах-рыбопитомниках. При выращивании в оз. Яровское площадью 1350га 4,5 млн шт. личинок пеляди, 500 тыс. личинок гибрида пыхьян х пелядь, 10 тыс. годовиков этого же гибрида и 200 тыс. личинок чира сеголетки имели среднюю массу (г): пеляди 118, гибрида 113, чира 149, двухлетков пеляди 215, двухлетков гибрида 324.

**Выращивание добавочных рыб.** В тех случаях, когда в водоемах имеется малоценная (сорная) рыба, которая в значительном количестве потребляет естественную пищу и искусственные корма, совместно с другими рыбами выращивают хищных рыб — судака, щуку, сома.

Судак переходит на хищный образ жизни в возрасте 1 мес. Основу его питания составляет рыба длиной 40 % длины судака. Выращивают судака обычно на протяжении 2 лет до массы 300—500 г. В южных районах при достаточном обеспечении пищей сеголетки судака могут достигать массы 300—350 г. Плотность посадки годовиков судака при выращивании с двухлетками карпа зависит от количества сорной рыбы в пруду и не превышает 50—100 шт/га.

Щука является хорошим биологическим мелиоратором, поедая наряду с мелкой рыбой (окунем, ершом, карасем, верховкой, уклейей и др.) лягушек, головастиков, личинок стрекоз. Личинок щуки нужно помещать в нагульные полностью спускные пруды. Норма посадки 70—100 шт/га без посадки кормовых для щуки рыб и 200—250 шт/га при наличии большого количества сорной рыбы. Щука растет довольно быстро и при благоприятных условиях достигает за сезон средней массы 350—500 г.

Сом по сравнению с другими хищниками более приспособлен к прудовому содержанию. Он хорошо переносит пересадку из одних прудов в другие, теплолюбив. Наилучшие результаты при его выращивании получают в южных районах. Питается сом сорной рыбой, отходами от разделки рыб, лягушками, головастиками, пиявками, водяными насекомыми, т. е. поедает пищу, которая практически не используется другими рыбами. Мясо сома малокостное, с высоким содержанием белка.

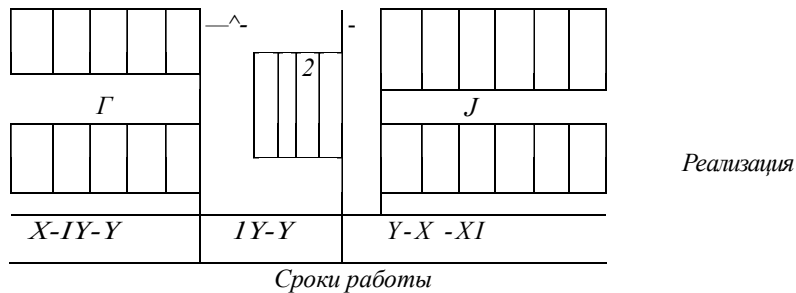
Товарных сомов выращивают как добавочную рыбу в карповых прудах (табл. 43). Молодь выращивают с сеголетками и двухлетками карпа, более крупного сома — с двухлетками карпа. По данным немецких рыбоводов, при посадке 6000 шт/га сеголетков сома средней массой 40 г получают более 5000 шт/га двухлетков массой около 500 г.

43. Выращивание сома в качестве добавочной рыбы

Показатели	Сом подращенный	Сеголетки	Двухлетки
Посадка сомов, шт/га	100-500	60-120	30-45
Индивидуальная масса, г	3-5	80-140	500-1200
Общая масса, кг/га	0,3-2,5	5-15	15-50
Индивидуальная масса при облове, г	80-140	500-1200	2000-3000
Общая масса, кг/га	2,5-25	15-100	40-100
Выход, %	30-40	50-80	60-80

Большой интерес как объект поликультуры в индустриальном рыбоводстве представляют тилапии (рис. 80). Все виды этих рыб, как правило, всеядны и обладают высокой пищевой пластичностью. В странах с благоприятными климатическими условиями (тропики, субтропики) тилапию успешно выращивают в поликультуре с карпом, растительноядными рыбами, канальным сомом, буффало и другими рыбами. Совместное и раздельное выращивание тилапий *Oreochromis niloticus* и *Tilapia zilli* с карпом показали преимущество поликультуры, включающей комбинацию всех трех видов рыб, при этом среднесуточный прирост тилапий *O. niloticus* оказался максимальным (1,3 г/сут), а прирост карпа составил 0,9 г/сут.

При бассейновом выращивании тилапий с карпом при соотношении 1 : 3 можно существенно сократить затраты кормов, улуч-



**Рис. 80.** Схема выращивания тилля ми и в водоемах с нерегулируемым температурным режимом:

Г — цех зимнего содержания производителей; 2 — емкость для подращивания молоди; 3 — емкость для выращивания товарной рыбы

шить санитарное состояние рыбоводных бассейнов и облегчить работу механического фильтра. Это связано с тем, что тилляпии, выращиваемые совместно с карпом, используют в пищу главным образом отходы кормов, экскременты и обрастания. Дополнительная продукция за счет тилляпии составляет 20—25 кг/м<sup>2</sup> бассейна.

Хорошие результаты получены при совместном выращивании тилляпии с осетровыми рыбами и канальным сомом при их содержании в садках и бассейнах.

#### Контрольные вопросы и задания

1. Перечислить особенности воспроизводства растительноядных рыб. 2. Какова технология подращивания личинок и выращивания молоди растительноядных рыб? 3. Каковы особенности формирования маточных стад осетровых рыб? 4. Рассказать о методах воспроизводства осетровых рыб. 5. Перечислить особенности воспроизводства радужной форели. 6. Каковы особенности воспроизводства пеляди? 7. Рассказать о способах размножения канального сома. 8. Рассказать о воспроизводстве и выращивании буффало. 9. Каковы особенности размножения тилляпии, угря? 10. Каковы биологические основы поликультуры? 11. Перечислить принципы подбора рыб для выращивания в поликультуре. 12. Каковы состав поликультуры для южных районов страны, возможный состав поликультуры для выращивания в районах с недостаточным количеством тепла? 13. Что представляет собой смешанная посадка?

## Глава 5 ИНТЕГРИРОВАННЫЕ ТЕХНОЛОГИИ В РЫБОВОДСТВЕ

### § 23. ОБЩАЯ ХАРАКТЕРИСТИКА

Эффективность рыбохозяйственного использования прудов рыбоводных хозяйств, прудов комплексного назначения, малых водоемов значительно повышается при интеграции рыбоводства с другими отраслями сельского хозяйства, что способствует увеличению выхода суммарной продукции с единицы площади и является экономически целесообразным.

Интеграция выращивания рыбы и других объектов сельскохозяйственного производства (водоплавающей птицы, околотовных животных, риса) является основой интегрированных ресурсосберегающих экологически чистых технологий в сельском хозяйстве.

Выращивание рыбы совместно с водоплавающей птицей и рисом предполагает использование единого биотипа (пруда) и значительное влияние на биоценоз водоема попадаемых в воду органических соединений (помета). При этом возникает дополнительное влияние абиотических и биотических факторов на экосистему пруда, в котором выращивают рыбу.

Это влияние оказывает как положительное, так и отрицательное воздействие на результаты выращивания рыбы. С одной стороны, улучшается трофность пруда, повышается его рыбопродуктивность. С другой стороны, происходит загрязнение биологическими и химическими загрязнителями, вызывающими ухудшение условий среды, питания рыб, возникновение у них патологий.

Знание интеграционных процессов рыбоводного и сельскохозяйственного производства позволяет управлять этими процессами и обеспечивать их энергетическую сбалансированность и ресурсосберегающую эффективность.

Наиболее распространены такие формы интегрированных технологий, как совместное выращивание рыбы и водоплавающей птицы (утки, гуси), рыбы и околотовных животных, рисо-рыбное выращивание рыбы в рыбоводно-биологических прудах животноводческих комплексов.

## § 24. ВЫРАЩИВАНИЕ УТОК НА РЫБОВОДНЫХ ПРУДАХ

Технология выращивания товарной рыбы с утками наиболее приемлема на натуральных прудах и малых водоемах сельскохозяйственных предприятий. Карпо-утиное хозяйство давно получило значительное развитие во многих странах Европы и Азии, в том числе и в России.

В результате совместного выращивания уток и рыбы прежде всего значительно увеличивается выход продукции (утки и рыба) с 1 га водной площади. Улучшаются условия для выращивания рыбы, так как утки выполняют мелиоративную функцию — потребляют высшую водную растительность и повышают уровень биогенных веществ в воде, за счет чего повышается развитие естественной пищи для рыб, особенно для толстолобиков. Наряду с этим водный выгул позволяет пополнить рацион уток за счет потребления водной растительности и мелких животных. Утки на воде более интенсивно растут, меньше подвержены эпизоотиям. Выращенная продукция отличается более высоким качеством.

Выращивать уток совместно с рыбами целесообразно в прудах и водоемах, зарастающих водной растительностью, проточных, с выраженными береговыми границами, глубиной 0,8—2 м и площадью не более 50 га. На берегу водоема подбирают и огораживают площадки для выгона из воды утят, отлова и загрузки их в транспортные средства. Необходимо иметь плавучие средства для доставки кормов к местам кормления уток при экваториальном методе выращивания.

Совместно с утками в нагульных прудах или водоемах выращивают двухлетков или трехлетков карпа, белого и пестрого толстолобиков и других представителей аквакультуры. Белого амура использовать в поликультуре нежелательно. Пруды зарыбляют сразу после разгрузки зимовальных прудов. При посадке индивидуальная масса рыб должна быть не менее 25 г. Нормативы совместного выращивания рыбы и уток представлены в табл. 44.

44. Нормативы выращивания двухлетков рыб совместно с утками

Показатели	Зоны рыбоводства		
	I-II	III-IV	V-VI
Площадь водоема, га:			
нагульные пруды	5-50	5-50	5-50
руслевые водоемы	До 100	До 100	До 100
Плотность посадки, шт/га:			
утят	250	250	200
карпа / белого толстолобика	3100-3500	4000	3800
пестрого толстолобика	—	1100	1000
Продолжительность выращивания утят, нед	3-8	800	700
		3-8	3-8

Продолжение

Показатели	Зоны рыбоводства		
	I-II	III-IV	V-VI
Число партий за сезон	2-3		
Выход продукции за сезон, т/га:			3-4
рыбы	1-1,2	1,5-2	2,2-2,6
уток	0,5-1	0,7-1,2	0,9-1,5

Интенсивный метод выращивания рыбы является обязательным условием данной технологии. Нормы кормления карпа должны быть уменьшены на 20 % по сравнению с выращиванием его без уток, так как утилизация утиного помета способствует повышению развития естественной кормовой базы и соответственно увеличению рациона за счет этой части пищи. Корм рыбе желательно вносить на кормовые места в более глубокие участки пруда. Кормление карпа с использованием автокормушек иногда приводит к нежелательным моментам. Утки потребляют корм из кормушки, предназначенной для карпа, а ее используют как место отдыха, создавая около нее зону повышенного содержания азотистых веществ и низкий уровень растворенного кислорода.

Выращиванием уток совместно с рыбой на водоемах можно заниматься во всех рыбоводных зонах страны. Как правило, на мясо выращивают уток пекинской породы и кросса Х-11.

Уток на мясо выращивают до наступления ювенальной линьки в 60—90-дневном возрасте. В этот период резко замедляется рост птицы, выпадают старые и образуются зачатки новых перьев (пеньки), что приводит к ухудшению качества их тушек. Поэтому их забивают в 56—60-дневном возрасте, т. е. до линьки, при живой массе 2,5—3 кг.

Выращивать уток на воде начинают с 3-недельного возраста, когда начинает функционировать копчиковая железа.

Используют два способа содержания уток на водоеме: прибрежный и экваториальный.

При прибрежном способе (рис. 81) выращивания утки содержатся на берегу под навесом и пользуются водным выгулом в основном в береговой зоне пруда, где образуется зона с повышенной концентрацией помета, не используемая рыбой для нагула.

При экваториальном способе утят содержат на площадках-навесах, установленных на плотках, понтонах, баллонах или смонтированных на сваях, непосредственно на пруду (рис. 82). Они рассчитаны на содержание 300—400 утят при плотности посадки 15 гол/м<sup>2</sup> пола. Стационарные площадки-навесы готовят в осенне-весенний период. В летний период эксплуатации их монтируют на 15—20 см выше ожидаемого уровня воды. Одну половину пола такой площадки выполняют из металлической сетки, другую — из досок. При установке плавающей площадки (навеса) пол делают из досок сплошным.





Рис. 81. Утки на водоеме

Площадки-навесы размещают равномерно по акватории пруда глубиной не более 1,3 м, на расстоянии между ними 50—60 м. Закрытые борта площадок должны быть направлены навстречу преобладающим ветрам.

Выращивание утят начинают после зарыбления пруда при прогреве воды до 15 °С. Контакт с водой нежелателен до 20-дневного возраста. Перевод утят на площадки-навесы осуществляют в первой половине дня. Желательно подбирать для одной площадки одинаковых по размеру утят при плотности посадки 15 гол/м<sup>2</sup> пола или 200—250 гол/га пруда. С первого дня выращивания утят приучают потреблять комбикорм из кормушек. Особо следует следить за состоянием трапа, чтобы утята беспрепятственно могли спускаться в воду и подниматься на площадку. Для приучения утят в первые 2—3 дня площадку огораживают легкой преградой для предотвращения ухода их в другую акваторию пруда,

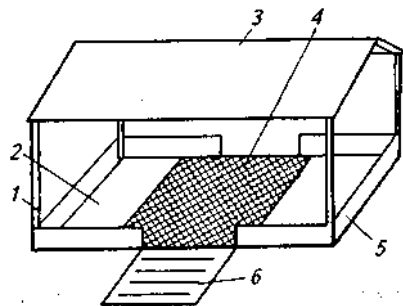


Рис. 82. Надводная площадка-навес для содержания утят на водоеме:

1 — опорные стойки; 2 — деревянная часть пола; 3 — крышка; 4 — сетчатая часть пола; 5 — защитные борта; 6 — трап (плавающий)

Утята рано переходят на потребление водных растений и мелких водных организмов. В первую очередь они потребляют ряску, затем переходят на элодею, рдест, роголистник, а при массе 1—2 кг потребляют даже листья более грубых растений — рогоза, тростника, камыша. Из мелких водных животных излюбленной пищей являются головастики, личинки насекомых, пиявки, мальки и мелкие виды рыб, моллюски.

Суточную норму корма для утят берут из расчета 15 % их живой массы в первые дни выращивания, а с увеличением массы ее уменьшают до 6—8 %.

В возрасте 8 нед перед наступлением линьки уток перегоняют на берег в специально оборудованный загон для направления их в цех переработки. Живая масса уток к этому периоду достигает 2,5—3 кг и более. За один тур выращивания получают 0,6—0,9 т утинового мяса с 1 га площади пруда.

Перерыв между партиями утят должен составлять не менее 10 дней. В этот период площадки-навесы, инвентарь, оборудование промывают водой, дезинфицируют 2%-ным раствором едкого натра. Пруд обрабатывают негашеной известью из расчета 50—140 кг/га.

На прудах и водоемах помимо выращивания уток на мясо выращивают маточное поголовье. Утки, выращенные на воде, имеют хороший экстерьер, обладают лучшей резистентностью организма и высокими воспроизводительными качествами. Яйценоскость уток, выращенных на воде, на 20—30 % выше по сравнению с утками, выращенными в помещениях с обычным выгулом. Маточное поголовье уток находится на прудах на протяжении всего периода эксплуатации водоема.

При совместном выращивании в прудах рыбы и уток должен быть налажен ветеринарно-санитарный контроль за состоянием водоема, рыбы и уток. Накопление в воде органических веществ утинового помета может создать неблагоприятные зоны с повышенной окисляемостью, критическими концентрациями NH<sub>4</sub>, NO<sub>2</sub> и NO<sub>3</sub>. При этом чаще всего проявляются такие заболевания рыб, как бранхионекроз, бранхиомикоз, метгемоглобинемия и цестоды (ботрицефалез, кавиоз, карифиллез). В связи с этим запрещается совместно выращивать рыбу и уток в хозяйствах, неблагополучных по инфекционным заболеваниям. Перед зарыблением, после спуска воды и вылова рыбы ложе нагульных прудов, особенно под площадками-навесами, необходимо продезинфицировать путем внесения негашеной (2—3 т/га) или хлорной (0,3—0,5 т/га) извести при наличии бочагов. При ухудшении гидрохимического режима пруда в период выращивания уток следует создать проточность воды, если это возможно.

Для общей профилактики через каждые 5 лет проводят летование прудов. В неспускных водоемах комплексного назначения Профилактический перерыв в выращивании уток совместно с рыбой проводят через каждые три сезона. „ ; j . • t

## § 25. ВЫРАЩИВАНИЕ ГУСЕЙ НА РЫБОВОДНЫХ ПРУДАХ

Технология интегрированного производства рыбы и гусей рассчитана на получение рыбопродукции в условиях, отличающихся от традиционной технологии рыбоводными нормативами в связи с содержанием около водоема и на водоеме гусей.

Эта технология позволяет получать дополнительную высококачественную продукцию в результате выращивания гусей (мясо, пухоперовое сырье, инкубационные яйца или гусята), что повышает отдачу каждого использованного гектара водной и земельной площади.

Интегрированная технология «рыба и гуси» определяет особенности содержания и кормления рыб, возможности использования поликультуры, а также применение комплексных мелиоративных и ветеринарно-санитарных мероприятий на водоеме для поддержания благоприятных условий при выращивании рыб.

Технология интегрированного выращивания рыбы и гусей наиболее эффективна для небольших (площадью 5—50 га) водоемов, зарастающих водной растительностью. В таких водоемах легче проводить рыбоводные процессы, ухаживать за птицей на выпасе и водном выгуле. К тому же меньше затраты на строительные работы. Причем на неглубоких водоемах достигается больший мелиоративный эффект, так как гуси поедают на мелководье молодую водную растительность. Более эффективно утилизируется помет птицы, служащий удобрением для развития естественной кормовой базы. При этом отпадает необходимость внесения других удобрений в пруды. При выгуле на мелководье птица разрыхляет верхний слой почвы дна пруда, способствуя вымыванию и поступлению в воду биогенных элементов. Гуси поедают наземную и водную растительность. 1000 гусей в возрасте 10—15 нед могут за 1 мес очистить от ряски площадь пруда 1,6 га. Взрослый гусь массой 3,5 кг съедает за сутки до 200 г тростника и 180 г ряски.

При выращивании гусей на прудах отпадает необходимость в обкашивании дамб и рядом расположенной площади.

Технология интегрированного выращивания рыбы и гусей наиболее перспективна для небольших фермерских хозяйств, ограниченных водными и земельными ресурсами, а также на водоемах комплексного назначения.

Оптимальный мелиоративный эффект достигается при нагрузке на 1 га пастбищ 50 голов и на 1 га зеркала пруда (водоема) 350 гусей.

Гусятник строят на дамбе. Для этих целей можно использовать и другие помещения (например, кормосклады, не используемые в данное время по назначению). Часть пруда, находящаяся рядом с гусятником, огораживается сеткой, где гуси содержатся в ночное время. На водной площади 10 га и прибрежной (земельной) 3,3 га

на гусиной ферме ВНИИР получают около 10 т товарной рыбопродукции и 4 т гусиного мяса. Естественная рыбопродуктивность прудов за счет интеграции увеличивается на 100—150 кг/га.

При совместном выращивании в I—II зонах рыбоводства пруды зарыбляют годовиками, двухлетками и трехлетками карпа. В III—IV зонах используют поликультуру (каarp + толстолобики). Плотность посадки рассчитывают из возможности получить в I—II зонах рыбоводства около 1 т карпа, а в III—VI зонах — до 2 т карпа и толстолобиков.

Естественная рыбопродуктивность прудов увеличивается за счет поступления гусиного помета в воду. Около 10 % помета гуси выделяют в период нахождения в воде, что составляет около 340 кг/га за сезон.

Увеличение естественной кормовой базы за счет гусиного помета обуславливает уменьшение на 25—30 % затрат корма при выращивании карпа. Причем дорогостоящие гранулированные комбикорма можно заменить отходами зернового производства.

В начальный период выращивания гусей содержат в отапливаемых помещениях при плотности посадки 8 гол/м<sup>2</sup> до 4-недельного возраста и 4 гол/м<sup>2</sup> до 9-недельного и затем 2—3 гол/м<sup>2</sup>. Температура воздуха в помещении гусятника должна поддерживаться равной 28—30 °С и с возрастом гусей постепенно снижаться до 18 °С. В первые 7—10 дней освещение в помещении круглосуточное.

Кормят гусей в первые 10 дней из лотковых кормушек. Для поения используют автопоилки. Корм и воду задают гусьятам сразу после их доставки и размещения в помещении. Вначале (до 3 дней) их кормят слабовлажной смесью, состоящей из крутосваренных, мелкорубленых куриных яиц с добавлением отсева птичьего комбикорма, предназначенного для выращивания цыплят до 30-дневного возраста. С 4-дневного возраста в мешанку добавляют 40—50 % травы, лучше крапивы.

При достижении 18—20-дневного возраста гусей выпускают на пастбище. Вначале они потребляют ряску, а затем переходят на элодею, рдесты и другие наземные растения — тысячелистник, мятлик, мать-и-мачеху и др. В рационе гусей растения занимают 40—60 %. Остальная часть рациона представлена комбикормом. На 1 кг прироста массы гусей затрачивается 2—2,5 кг комбикорма.

Гуси являются санитарами водоема, потребляющими головастиков, лягушек, моллюсков, червей, жуков, личиной насекомых и других гидробионтов, которые могут быть врагами или переносчиками болезней рыб.

Для достижения мелиоративного эффекта следует менять места выпаса и выгула гусей на воде с учетом обеспеченности их травостоем. Как правило, смену кормовой площадки осуществляют через 14—20 дней.

Выращивание гусей при плотности посадки 350 шт/га пруда не оказывает отрицательного воздействия на качество воды. Однако

в акватории пруда, которая является водным выгулом для птицы, накапливается до 10 т/га помета, что вызывает повышение содержания аммонийного азота и окисляемости воды выше норм, допустимых для рыбоводных прудов. Для недопущения вспышки заболеваний (бранхиомикоз и др.) у рыб и нормализации химического состава воды в этом участке пруда необходимо вносить по воде 200—300 кг/га негашеной извести, а после спуска воды 2500—3000 кг/га.

## § 26. ВЫРАЩИВАНИЕ РЫБЫ НА РИСОВЫХ ПОЛЯХ

Многолетний опыт отечественных и зарубежных стран показывает, что совместное выращивание риса и рыбы дает значительный хозяйственный эффект. При совместном выращивании рыбы и риса повышается урожайность риса и дополнительно на этой площади получается полноценный продукт — рыба. Рыба в поисках пищи разрыхляет почву и улучшает ее структуру, усиливает аэрацию почвы, поедает насекомых — вредителей риса (рисового комара), уничтожает личинок малярийного комара, обеспечивая оздоровление местности. Наряду с этим выделенные рыбой экскременты являются хорошим удобрением при выращивании риса.

Известны две формы выращивания рыбы на рисовых полях: совместно с рисом на рисовых чеках и без риса при выведении чеков под водный пар.

Рисовые чеки представляют собой участки поля, обнесенные земляным валиком высотой 35—40 см и площадью 0,5—5 га. Они должны быть хорошо спланированы для равномерного распределения воды (ее глубина колеблется в зависимости от вегетации риса от 15 до 25 см). Вода поступает через магистральный канал в систему оросительных каналов, затем по чекам сбрасывается в водосборный канал (рис. 83). В местах поступления и выхода воды устанавливают решетки для предотвращения ухода выращиваемой рыбы и прихода сорной и хищной рыбы.

Условия содержания рыбы в рисовых чеках отличаются от условий содержания в обычных прудах. Температура воды в чеках значительно выше и иногда превышает 30 °С. Концентрация растворенного в воде кислорода подвержена большим колебаниям. Днем в период фотосинтеза вода насыщается кислородом, а ночью обедняется за счет окисления органических веществ, находящихся в воде, и потребления кислорода рисом.

Технология выращивания рыбы на рисовых полях и в прудах рыбоводного хозяйства практически не различается. В данной интеграции она связана с агротехникой возделывания риса и имеет некоторые особенности. Это прежде всего мелководность рисовых чеков, большие перепады температуры, несовпадение сроков рисосеяния и уборки урожая с технологией выращивания рыбы, а

Рис. 83. План рисо-рыбных чеков:

1—рыбные ямы 2х2 м (глубина 40 см); 2 — главные каналы; 3—5— боковые каналы; 6 — водопускные трубы; 7— водовпускные трубы; 8— поля; 9 — водосборный канал; 10— оросительный канал

также невозможность использования для борьбы с сорняками гербицидов, вызывающих гибель рыбы.

Наиболее распространенными рыбами, используемыми для выращивания на рисовых чеках, являются карп, сазан, белый и пестрый толстолобики, белый амур, карась, буффало, тилапия и некоторые другие (рис. 84).

Выращивание рыбы на рисовых чеках осуществляют с одно- и двухлетним оборотами. В одних чеках выращивают молодь, в других — товарную продукцию. Для зимовки рыбы можно использовать оросительный канал.

На 1 га рисового чека выращивают 5—10 тыс. сеголетков. Выход рыбы составляет 45—80 %. При выращивании двухлетков плотность посадки составляет 400—500 шт/га при выходе 50 % и массе рыб 400—450 г. Рыбопродуктивность рисовых чеков составляет 50—200 кг/га. Урожайность риса увеличивается за счет совместного выращивания с рыбой на 0,5—1 т/га.

Низкий выход рыбы из рисовых чеков обусловлен прежде всего наличием большого количества врагов (лягушки, ужи, чайки, цапли и др.), а также несовершенством техники облова.

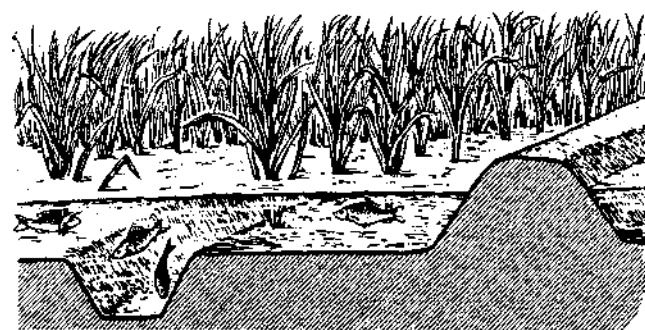
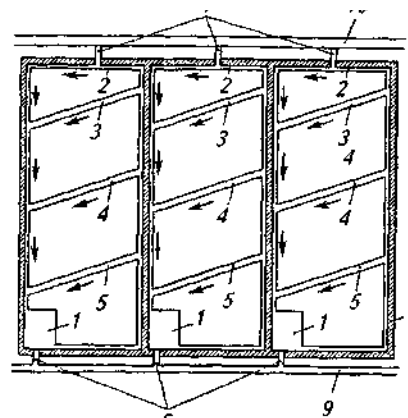


Рис. 84. Рыбы на рисовых чеках

Естественная пища на рисовых чеках развивается в течение сезона неодинаково. Наиболее высокий уровень развития зоопланктона отмечается в первый период вегетации. Затем развивается фитопланктон. Бентосные организмы представлены значительно беднее по сравнению с прудами. В связи с невысоким и неравномерным уровнем развития естественной пищи рыбу в определенные моменты подкармливают обычными комбикормами, разработанными для кормления определенных рыб, выращиваемых в прудах, или отходами зернового производства. Норма их внесения зависит от плотности посадки выращиваемых рыб и их индивидуальной массы (табл. 45).

45. Нормы посадки рыб в рисовые чеки

Показатели	Индивидуальная масса рыб, г		
	0,3-0,5	5-10	30-50
Плотность посадки, шт/га	1000	600	250
Конечная масса рыбы, г	30	50	500
Выход рыб, % к посадке	50	70	80
Рыбопродуктивность рисового чека, кг/га	150	210	100
Средние суточные нормы кормления, % массы рыбы	5	4	2

В технологии выращивания риса предусмотрено выведение чек под водный пар. Выращивание рыбы в чеках водного пара позволяет получить высокую рыбопродуктивность (до 1,2 т/га) и повысить плодородие почвы. Урожайность риса на чеках, выведенных под водный пар, возрастает на 20—40 %. Уменьшаются затраты по борьбе с сорняками.

При выращивании рыбы на рисовых чеках необходимо поднять уровень воды до 70—80 см с помощью гидротехнических сооружений. Для этого следует нарастить раздельные валики до высоты 1,0—1,3 м. Для удешевления земляных работ создают карточечки, т. е. объединяют несколько чек. При этом нет необходимости обваловывать каждый чек, достаточно лишь поднять уровень контурных дамб. Ложе карточечки необходимо спланировать с уклоном к водоспуску, а с внутренней стороны дамб создать рыбо-сборные канавы глубиной 40 см и шириной 70 см для отлова рыбы. В местах подачи и сброса воды должны быть установлены рыбозаградительные решетки. Залитие водой карточечков зависит от срока посева риса. В V—VI зонах рыбоводства залитие приходится на начало мая.

Технология выращивания рыбы на карточечках осуществляется аналогично с прудовым рыбоводством. На карточечках, выведенных под водный пар, наиболее целесообразно выращивать товарную рыбопродукцию. Рыбопосадочный материал целесообразно выращивать на рисовых чеках. Основным объектом выращивания является карп. Однако использование поликультуры дает возможность не только увеличить рыбопродуктивность, но и повысить

эффективность мелиоративных работ. После выведения рисовых чек под пар в них, как правило, активно развиваются сорняки (рогоз, камыш, тростник и др.) Поэтому использование совместного выращивания карпа и белого амура обеспечивает избавление от этой растительности. В карточечках интенсивно развиваются организмы фитопланктона, являющиеся хорошей пищей для белого и пестрого толстолобиков. Поликультура обеспечивает в V—VI зонах рыбоводства естественную рыбопродуктивность в 0,4—0,6 т/га, использование при выращивании рыбы дополнительных кормов — 1,6—2,5 т/га. Рекомендуется зарыблять карточечки крупным рыбопосадочным материалом (табл. 46).

46. Нормативы по зарыблению карточечков, выведенных под водный пар, при выращивании товарной продукции

Показатели	Карп	Белый амур	Белый толстолобик	Пестрый толстолобик
Индивидуальная масса рыб, г	30	50	40	50
Плотность посадки рыб, шт/га:				
при умеренной зарастаемости при	2000	150	1500	500
сильной зарастаемости	1500	250	1300	300
Рыбопродуктивность, т/га	1,2-1,6	0,08-0,1	0,4-0,6	0,15-0,25
Затраты корма, кг/га	3—4			

Оросительные системы, и прежде всего каналы, быстро зарастают высшей водной растительностью, что приводит к их обмелению, а также к снижению пропускной способности. Для борьбы с зарастаемостью успешно используют белого амура. Использование его как биологического мелиоратора не только экономически оправдано, но и дает возможность получать до 0,2 т/га ценной рыбной продукции без использования дополнительного кормления. Для борьбы с жесткой надводной растительностью (рогоз, камыш, тростник аир) лучше использовать крупных амуров массой более 1 кг. Плотность посадки рыб при умеренной зарастаемости канала составляет 150—200 шт/га, при сильной — 300—400 шт/га.

#### Контрольные вопросы и задания

1. Что такое интеграция в рыбоводстве?
2. Перечислить методы выращивания уток на рисовых чеках.
3. Каковы методы выращивания уток на нагульных прудах?
4. Каковы требования к прудам при выращивании водоплавающей птицы?
5. Чему равна плотность посадки уток на 1 га водной площади пруда?
6. Каков период выращивания уток на прудах и чем он вызван?
7. С какого времени уток выращивают на воде?
8. Что собой представляет метод выращивания гусей на рыбо-водных прудах?
9. Какова плотность выращивания гусей на прудах?
10. Рассказать о методах содержания гусей на прудах.
11. Как кормят гусей?
12. Каковы методы выращивания рыбы на рисовых чеках?
13. Каких рыб выращивают на рисовых чеках и карточечках?
14. Каковы нормы посадки рыб на рисовых чеках и карточечках, выведенных под пар?
15. Каких рыб и для каких целей выращивают в оросительных каналах?

## Глава 6 ИНДУСТРИАЛЬНОЕ РЫБОВОДСТВО

### § 27. ОБЩАЯ ХАРАКТЕРИСТИКА

В последние годы наряду с прудовым рыбоводством все большее развитие получает индустриальное. Необходимость его расширения обусловлена ограниченными возможностями прудовых хозяйств обеспечить население живой рыбой в достаточном количестве и в широком ассортименте. Индустриальное рыбоводство базируется на следующих принципах: выращивание рыбы при высоких плотностях посадки путем создания оптимальных условий содержания; кормление выращиваемых рыб сбалансированными комбикормами; высокий уровень механизации и автоматизации производственных процессов (зарыбление, кормление, сортировка, оксигенация, облов и т. д.); использование круглогодичного цикла выращивания рыбы.

Индустриальное рыбоводство получило широкое распространение с появлением огромного объема сбросных теплых вод ТЭС, АЭС, металлургических заводов и природных термальных источников.

Интенсивно внедряются рыбоводные установки, предусматривающие минимальный расход воды на 1 кг выращенной рыбы, механическую и биологическую водоочистку. Интерес к этому направлению вызван растущим дефицитом чистой воды, а также возможностью интенсивного выращивания большинства культивируемых рыб в различных зонах страны вне зависимости от погодных условий.

Индустриальное рыбоводство развивается по следующим основным направлениям: садковые хозяйства, бассейновые хозяйства, рыбоводные установки с замкнутым циклом водообеспечения (УЗВ).

### § 28. САДКОВЫЕ ХОЗЯЙСТВА

Садковый метод позволяет использовать для выращивания рыбы любой водоем. Преимуществами садковых хозяйств над прудовыми являются их малая капиталоемкость и отсутствие механической подачи воды, что снижает эксплуатационные затраты. Наиболее широкое распространение получило выращивание рыбы в садках, установленных в водоемах-охладителях или сборных каналах ТЭС, ГРЭС и АЭС.

Садковые хозяйства, размещенные в водоемах-охладителях, подразделяют на стационарные и плавучие (передвижные). Наиболее распространены плавучие установки для садкового содержания и выращивания рыб (рис. 85). Преимущество данного метода заключается в возможности их промышленного изготовления, комплектной поставки с установкой на водоеме. Имеется возможность при эксплуатации их перемещения из зоны неблагоприятных условий в зону с более благоприятными условиями, в которых температурный и кислородный режимы водоема-охладителя на данный период более соответствуют физиологическим потребностям выращиваемых рыб.

Стационарные садки крепят на железобетонных сваях. Они жестко связаны с береговой зоной водоема. Это облегчает обслуживание и возможность использования тяжелых транспортных средств и механизмов, применяемых в технологическом цикле выращивания рыбы. Однако такие садки малопригодны при изменяющихся температурных показателях сбрасываемой ТЭС или АЭС воды.

Плавучие передвижные садковые линии представляют собой совокупность садков. Плавучесть садков обеспечивается поплавками из пенопласта, металлическими или пластиковыми бочками, а также тонкостенными трубами большого диаметра. Плавучие линии подразделяют на 3 типа: легкие, средние и тяжелые (рис. 86).

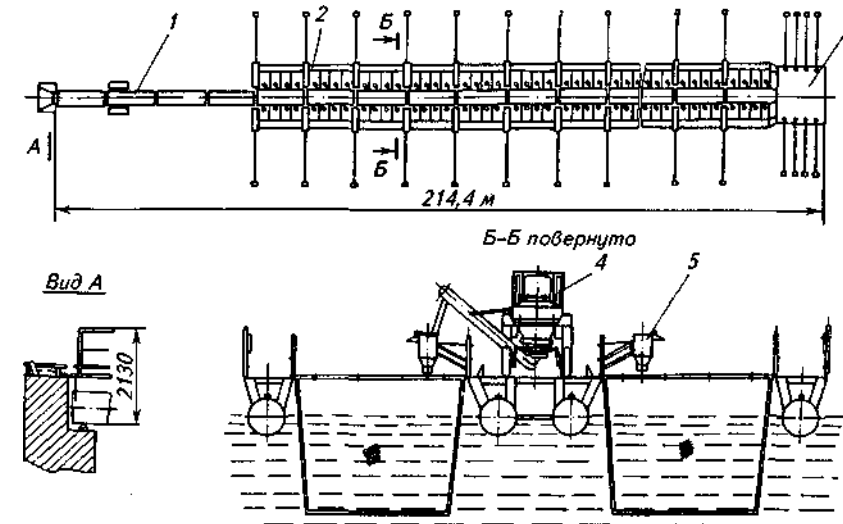


Рис. 85. Садковая линия:

1 — проезжая часть; 2 — садок; 3 — рабочая площадка; 4 — кормораздатчик; 5 — автокормушка

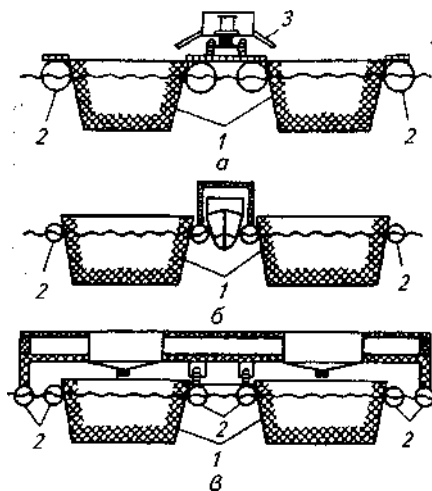


Рис. 86. Схема различных типов плавучих садковых хозяйств:

1 — сетчатые садки; 2 — понтоны; 3 — кормораздатчики (а — тракторный; б — плавучий, или лодочный; в — плавучий на кран-балке)

Легкие линии обеспечивают плавучесть садков, однако обслуживание их, т. е. кормление, зарыбление, облов, осуществляется с лодок или плавучих установок.

Средние линии имеют достаточный запас плавучести для выдерживания обслуживающего персонала и легкого оборудования и приборов.

Тяжелые линии имеют по середине между секциями садков проезжую часть для автомобиля, трактора и др.

Положительным для плавучих передвижных садковых линий является возможность их перебазирования в необходимую зону водоема-охладителя с наиболее благоприятными условиями для выращиваемой рыбы, что невозможно сделать со стационарными садками. Вместе с тем плавучие садковые линии имеют недостатки. Они подвержены волновому воздействию, сложные в обслуживании при перебазировании и при этом требуют дополнительных трудовых затрат.

Рыба содержится в садках. Поэтому от их прочности, долговечности, доступности и фильтрационной способности зависит успех ее выращивания. Наиболее широко используемыми при изготовлении садков материалами являются капроновые, дедероновые, силоновые, перлоновые и другие синтетические нити, а также сетка из нержавеющей, анодированной и бронзовой проволоки. Размер ячеек зависит от размера выращиваемой рыбы. Размер садков колеблется от 6 до 200 м<sup>3</sup> и более. Наиболее распространенными являются садки длиной 3,5 м, шириной 1,6 м, высотой 2 м, глубиной 1,5 м. Садки устанавливают с промежутками в продольном и поперечном направлениях для поддержания в них нужного газового и санитарного режимов. Общая площадь садков зависит от размера водоема-охладителя и колеблется от 0,05 до 1,5 га. Площадь садков не должна превышать 0,1 % общей площади водоема. С увеличением этого показателя возрастает содержание органических веществ в воде, что может вызвать при ее повторном использовании образование биологических обрастаний в трубках конденсаторов турбин станций.

Водообмен в садках обеспечивается за счет течения и ветрового

перемешивания воды, а также активного движения в садках самих рыб. Гидрохимический и температурный режимы в садках близки к режиму водоема. Исключение составляют лишь мелкочейстые садки, в которых в результате обрастания нарушается водообмен и возможно ухудшение гидрохимического режима. Для поддержания хорошего водообмена садки следует устанавливать на участках водоема с небольшой проточностью. С увеличением скорости течения возрастает расход энергии у рыб. Так, если при скорости плавания 4 см/с сеголетки карпа расходуют 320 мг О<sub>2</sub>/(кг·ч), то при скорости плавания 12 см/с расход кислорода увеличивается вдвое. В результате повышения обмена веществ возрастает расход кормов и снижается прирост рыбы. Минимальная глубина воды в водоемах-охладителях в местах установки садковых линий должна быть не менее 2,5 м.

В садковых хозяйствах, расположенных на водоемах-охладителях, часто наблюдаются сильные волнения воды. В результате садковые линии отрываются от береговых сооружений, разрываются дельевые садки и уходит рыба. В связи с этим необходима система защиты садков. Можно садковые линии крепить на якорях, что позволяет им перемещаться по направлению господствующих ветров и тем самым частично гасить волновое воздействие. Эффективность работы садковых хозяйств во многом определяется гидрологическим режимом водоемов-охладителей, и в первую очередь температурой воды. Чем длиннее период с температурой, оптимальной для роста рыбы, тем эффективнее работа хозяйств.

Выход рыбопродукции в садковых хозяйствах определяется размерами водоема-охладителя, количеством и качеством обрабатываемой воды.

В садковых хозяйствах на водоемах-охладителях выращивают карпа, растительноядных рыб, канального и клариевого сомов, тилляпию, бестера, ленского и русского осетров, стерлядь и форель. В теплое время года в течение 6—8 мес при температуре 23—29 °С выращивают теплолюбивых рыб, а в зимний период, когда температура воды падает ниже 20 °С, садки используют для зимовки рыб или для выращивания форели и других холодолюбивых рыб. Выход теплолюбивых рыб с 1 м<sup>2</sup> садка за 6—8 мес составляет 150—250 кг и холодолюбивых — 25—50 кг. Основные рыбоводно-технологические нормы выращивания рыб в садках приведены в табл. 47.

47. Рыбоводно-технологические нормы выращивания рыб в садках

Показатели	Форель Карп		Канальный сом
	Выращивание	ремонтного молодняка и	содержание производителей
Скорость течения в районе установки садков, м/с	0,1—0,2	0,5—1	0,2—0,3
Площадь садков, м <sup>2</sup>	12—24	12	16—24
Глубина водоема в местах установки садков в воду, м	Не менее 2,5	До 4	До 3

## § 29. САДКОВЫЕ ХОЗЯЙСТВА, РАЗМЕЩЕННЫЕ В ЕСТЕСТВЕННЫХ ВОДОЕМАХ

Показатели	<i>Продолжение</i>		
	Карп	Форель	Канальный сом
Глубина садков, м	2-3		2
Глубина погружения садков в воду, м	1,5	2	1,5
Размер ячеек садков, мм	15—20	20	14-20
Плотность посадки:			
ремонтного молодняка:			
кг/м <sup>3</sup>	50-75	5	40-50
шт/м <sup>3</sup>	30	30	85-100
производителей:			
кг/м <sup>3</sup>	15-30	40	60—100
шт/м <sup>3</sup>	5-10	25	30-50
Продолжительность содержания в садках ремонтного молодняка и производителей	Кругло-году	Кругло-году	Кругло-году
<i>Выращивание молоди в садках</i>			
Скорость течения в местах установки садков, м/с	0,02—0,03	0,5-1,0	0,02-0,05
Глубина водоема в местах установки садков, м	Не менее 2	До 5	До 3
Глубина погружения садков в воду, м		2	2-2,7
Температура воды в местах установки садков, °С	0,8—1 27—29	4-20	29
Плотность посадки, тыс. шт/м <sup>3</sup> , при массе:			
50-300 мг	4		
300-1000 мг	2		3
1-50 г	1	0,5	
Выживаемость, %, при массе:			1
50-300 мг	70		
300-1000 мг	90		80
1-50 г	95	90	85
Продолжительность выращивания, сут, при массе:			
50-300 мг	15-18		20
300-1000 мг	10-15		15
1-50 г	100-120	12-240	120
<i>Выращивание двухлетков рыб в садках</i>			
Скорость течения воды в местах установки садков, м/с	0,1—0,3	1,0	0,2-0,3
Глубина водоема в местах установки садков, м	Не менее 2,5	До 4	До 3
Погружение садка в воду, м	Не менее 1	До 3	До 2
Площадь садка, м <sup>2</sup>	3—20	12	14-20
Размер ячеек садков, мм	12—20	10	350
Плотность посадки годовиков, шт/м <sup>2</sup>	250	250	80
Выход, %	90	90	0,4
Конечная средняя масса, кг	0,5	0,2	100
Рыбопродукция, кг/м <sup>2</sup>	ПО	50	

Садковые линии размещают также в озерах, водохранилищах и в водоемах после выработки песка, гравия и др.

Садковые линии на этих водоемах, как правило, используют для выращивания холодолюбивых рыб, прежде всего форели, при следующих условиях: температура воды не выше 22 °С; содержание кислорода в утренние часы не менее 6 мг/л, рН не более 8,0. Водоемы для выращивания форели должны быть свободны от растительности. Садковые установки размещают на расстоянии 50 м от береговых зарослей с глубиной более 4 м и скоростью течения воды 0,3—0,5 м/с.

Размеры садков 4х3х3—4м с глубиной погружения в воду 2,2—3,5 м. Сеть крепят на раму садка, а на его дно по периметру опускают раму из металлического прута. Ячейки сетки равны 5—10 мм. Сверху садки закрывают сетевыми крышками для защиты рыбы от птиц. Садки размещают в ряды по 50—100 м перпендикулярно к берегу при расстоянии между рядами не менее 40 м. Для производства 100 т товарной форели требуется 160—180 садков.

В местах установки садковых линий из-за накопления биогенных веществ наблюдается ухудшение гидрохимического режима. Чтобы избежать замора, необходимо с повышением температуры воды выше 20 °С перемещать садки на новые акватории. В процессе эксплуатации садки обрастают. При их сильном обрастании рыбу следует пересадить в запасные садки, а заросшие — обработать.

В зависимости от климатических условий региона садки зарыбляют осенью или весной. Чаще зарыбляют садки в апреле, после распаления льда водоема.

В зависимости от температурного режима планируют нормальный (апрель—ноябрь) или удлиненный (октябрь—сентябрь) цикл выращивания товарной форели. При осеннем зарыблении масса сеголетков должна быть более 5 г. Плотность посадки при массе сеголетков 5—Юг составляет 500—600 мг/м<sup>3</sup>, при массе более 20 г — 200—250 шт/м<sup>3</sup>. При весеннем зарыблении масса годовиков форели должна быть не менее 30—40 г. Плотность посадки составляет 100—200 шт/м<sup>3</sup>. При выращивании в течение 150—180 сут масса форели достигает 230—250 г при рыбопродуктивности 25—50 кг/м<sup>3</sup>.

При выращивании форели в садках наиболее часто наблюдаются заболевания диплостомозом, ихтиофтириозом, аргулезом. При их возникновении необходимо уменьшить плотность посадки и провести лечебные и профилактические мероприятия.

Наряду с форелью в садковых линиях, расположенных в естественных водоемах, выращивают сиговых рыб (пелядь, сиг, чир), а также карпа и осетровых рыб при условии, что в течение летнего периода температурный режим находится в пределах 18—25 °С.

## л? § 30. БАССЕЙНОВЫЕ ХОЗЯЙСТВА

Бассейновые хозяйства представляют собой систему бассейнов, в которых выращивают различного вида (каarp, форель, осетровые, сомовые, тилапия и др.) и возраста рыбу при плотных посадках, большой проточности воды и интенсивном кормлении сбалансированными кормами.

Бассейновые хозяйства подразделяют на тепловодные, использующие воду ТЭС, АЭС, ГРЭС и металлургических комбинатов, и холодноводные, использующие естественные источники воды (реки, озера, водохранилища).

К наиболее перспективному типу тешговодных бассейновых хозяйств относятся живорыбные заводы при ТЭС и металлургических комбинатах. Они могут быть закрытого типа (например, Конаковский завод) и открытого (например, при Киевской ТЭЦ-5). При металлургических комбинатах [Новолипецкий (рис. 87), Верхне-Исетский и др.] функционируют закрытые рыбопродукционные комплексы.

Холодноводные (форелевые) бассейновые хозяйства: рыбхозы «Сходня», «Нальчикское», племзавод «Адлер» (рис. 88), как правило, спроектированы и функционируют на открытой площадке.

Бассейновые рыбководные хозяйства по сравнению с садковыми имеют большие преимущества. В них можно регулировать условия содержания, интенсивность и характер водообмена, создавать бла-

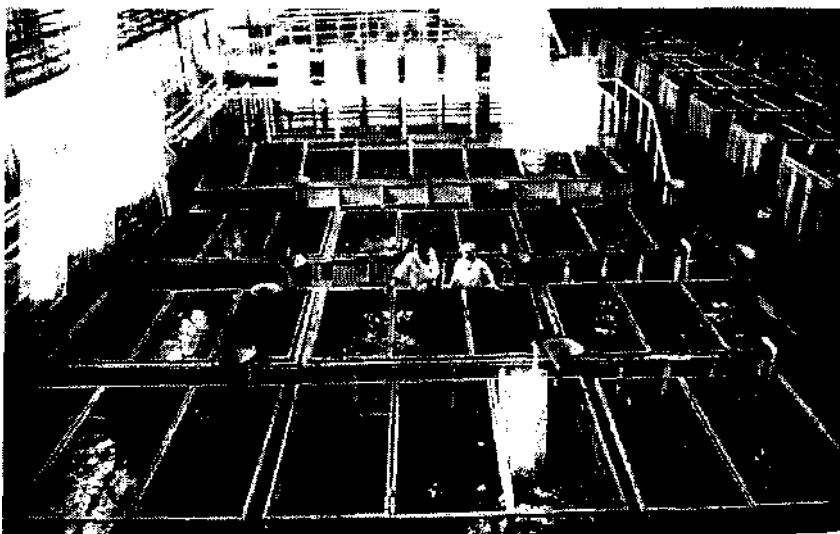


Рис. 87. Рыбоводный комплекс Новолипецкого металлургического комбината

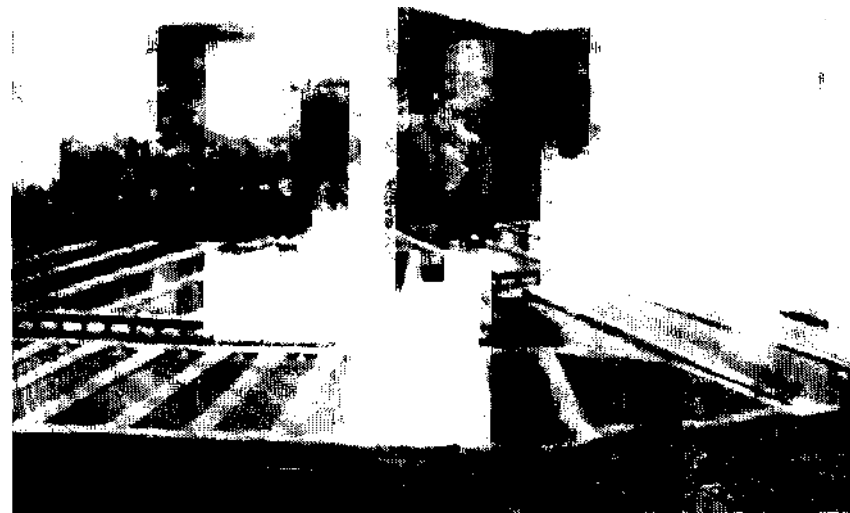


Рис. 88. Бассейновое рыбководное хозяйство племзавода «Адлер»

гприятный температурный и гидрохимический режимы для выращиваемой рыбы; можно круглогодично выращивать товарную продукцию, кроме того, возможны полная механизация и автоматизация рыбководных процессов; есть условия для очистки воды и оборотной системы водоснабжения; возможен надежный контроль за содержанием рыбы.

В качестве материала для бассейнов можно использовать металл, стекловолокно, бетон или пластмассы. Различают следующие типы бассейнов: круглые, прямоугольные, вертикальные (силосные). Они могут находиться на открытой площадке или в закрытом помещении, но лучше размещать их в закрытых помещениях, так как при этом легче создавать необходимые условия для рыб. Каждый из типов имеет свои достоинства и недостатки. Так, круглые бассейны лучше прямоугольных, потому что в них нет мертвых зон, в которых скапливаются продукты обмена и несъеденный корм. Преимущество прямоугольных бассейнов заключается в эффективном использовании полезной площади и при устройстве силосных емкостей, применение которых позволяет значительно увеличить объем воды на ограниченной площади. Высота силосных емкостей может достигать нескольких метров. Их можно сооружать на улице и в помещении. Они имеют форму цилиндра с коническим основанием, где оседают все загрязнения. Выпуск осадков, а также отлов рыбы осуществляются через донный трубопровод. Силосные емкости можно изготовить из стали,



алюминия, стекловолокна и пластмассы и выращивать в них форель, карпа, растительноядных рыб, тиляпий и осетровых.

При бассейновом выращивании рыбы применяют высокую плотность посадки и интенсивное кормление. Продукты жизнедеятельности рыб и остатки корма выносятся из бассейна током воды. Эффективность выращивания рыбы во многом определяется интенсивностью водообмена и качеством воды. Водоснабжение осуществляется механически, поэтому нужны водозаборные сооружения, насосная станция, водоподающие и сбросные каналы, а также крупные сооружения для очистки воды, использованной рыбоводным бассейновым хозяйством. В таких хозяйствах лучше создавать оборотное водоснабжение. Есть промышленные рыбоводные предприятия, использующие воду 10 раз, т. е. поступление свежей воды составляет всего 10 % общего водообмена. Циркуляция воды с одновременным обогащением ее кислородом обеспечивается работой эрлифтов, при этом каждый бассейн имеет самостоятельную циркуляционную систему.

Рыбу можно выращивать в бассейнах при очень высокой плотности посадки. Однако при этом необходимо следить за качеством воды, так как даже в проточных системах с частой сменой воды возможно ухудшение ее качества по мере прохождения от одного конца бассейна до другого или от точки поступления до центрального слива. При высокой плотности посадки в бассейновых установках прекращение подачи воды даже на 5—10 мин может вызвать высокий отход рыбы. Кроме того, необходимо учитывать, что высокая плотность посадки рыбы усиливает опасность возникновения заболеваний, а также может привести к стрессовым ситуациям. Правильная эксплуатация бассейновой системы в таких условиях во многом зависит от квалификации рыбовода.

Максимальный размер рыбы, например форели, которого она может достичь в рыбоводной емкости, не ограничивается размерами этой емкости. Опыт содержания форели Дональдсона в бассейнах размером 2 x 2 x 0,5 м (40—60 шт. на бассейн) при уровне воды 0,3 м и смене воды за 10 мин показал, что в возрасте 3 лет форель может достичь массы 3,2—4,3 кг. Таким образом, пространство, как правило, не является лимитирующим фактором. Однако при бассейновом выращивании можно достичь такой плотности посадки, что любой из показателей качества воды станет лимитирующим для дальнейшего роста рыбы.

Применение высокой плотности посадки и водообмена резко снижает потребность в площадях и объемах для выращивания рыбы, а также сокращает протяженность водоплавающих и водосборочных сетей, но повышает требования к рыбоводному оборудованию, качеству воды, зачастую требует проведения водоподготовки.

В бассейновых хозяйствах при использовании теплой воды можно получить за 6—8-месячный период выращивания с 1 м<sup>2</sup>

бассейна до 200 кг товарной продукции карпа, 30—50 кг осетровых и 150 кг канального сома, до 500 кг клариевого сома и 150 кг тиляпии. Падение температуры воды в этих хозяйствах в зимний период ниже 20 °С позволяет в тех же бассейнах получать до 50 кг/м<sup>2</sup> товарной форели. В форелевых бассейновых хозяйствах, использующих естественные источники воды, за 7—8-месячный период получают до 100 кг/м<sup>2</sup> радужной форели. Рыбоводно-технологические нормы выращивания рыбы в бассейнах представлены в табл. 48.

48. Рыбоводно-технологические нормы выращивания рыб в бассейнах

Показатели	Карп	Радужная форель	Осетровые
<i>Выращивание ремонтного молодняка и производителей</i>			
Площадь бассейна, м <sup>2</sup>	10-20	10-20	10-30
Глубина бассейна, м	1	0,8	0,8
Водообмен, мин	20-25	10-20	25-30
Температура воды (оптимальная), °С	25	16	23-27
Плотность посадки, шт/м <sup>2</sup> :			
ремонтного молодняка	20-50	10-20	5-40
производителей	7-10	20-25	2-4
<i>Выращивание молоди</i>			
Площадь лотка, бассейна, м <sup>2</sup>	1-3,2	1-28	1-15
Глубина лотка, бассейна, м	0,2-0,5	0,2-0,4	0,2-0,3
Температура воды, °С	25-30	15-18	17-25
Водообмен, мин	10-30	10-20	20-30
Плотность посадки, тыс. шт/м <sup>2</sup> :			
личинки	25-50	10-12	3-5
молоди (массой 0,3 — 1 г)	10-25	8-10	1-3
Продолжительность подращивания, суп			
личинки	6-7	10-12	10-12
молоди	8-15	25-30	40-50
<i>Выращивание сеголетков</i>			
Площадь бассейна, м <sup>2</sup>	3,2-10	4-20	4-20
Водообмен, мин	20-30	10-20	20-30
Глубина бассейна, м	1	0,8	1
Температура воды, °С	17-19	16	20-25
Плотность посадки, тыс. шт/м <sup>2</sup>	1	0,5	0,4
Выживаемость, %	95	85	90
Продолжительность выращивания, мес	3-4	4-8	4-5
Конечная масса рыб, г	30-50	30-50	100
Рыбопродукция, кг/м <sup>3</sup>	До 50	12-22	35-40
<i>Выращивание товарной продукции</i>			
Площадь бассейна, м <sup>2</sup>	10-200	50	10-15
Глубина бассейна, м	1	0,3-0,8	1
Температура воды, °С	25-18	14-18	20-25
Водообмен, мин	15-20	10-20	20-30
Плотность посадки годовиков, шт/м <sup>2</sup>	250-300	250	40-50
Выход, %	90	90	90
Конечная масса рыбы, кг	0,56	0,26-0,50	0,7-2,5
Продолжительность выращивания, мес	110-140	100	1,5-3
Рыбопродукция, кг/м <sup>3</sup>			25-50

### § 31. ВЫРАЩИВАНИЕ РЫБЫ В УСТАНОВКАХ С ЗАМКНУТЫМ ЦИКЛОМ ВОДОБЕСПЕЧЕНИЯ (УЗВ)

Одной из наиболее перспективных форм индустриального рыбоводства является культивирование гидробионтов в установках с замкнутым циклом водообеспечения (УЗВ). Данная технология обеспечивает:

создание оптимальных условий для быстрого роста, созревания производителей и формирования маточных стад культивируемых видов;

полный контроль и управление производством; независимость производственного процесса от условий внешней среды;

экономия воды, земли, энергии;

возможность полной механизации и автоматизации производства;

высокую концентрацию производства;

экологическую чистоту получаемой продукции и производственного процесса.

Для получения 1 кг товарной продукции в современных системах замкнутого цикла водообеспечения достаточно 50—100 л воды, 0,01 м<sup>2</sup> земли и 5—10 кВт·ч электроэнергии, при этом рыбопродуктивность может достигать 800—1000 т/га. Концентрация отходов на небольшой площади создает условия для успешной их переработки и организации вторичных производств (тепличные хозяйства, выпуск органических удобрений, вермиккультура и др.).

Выращивание рыбы в УЗВ происходит при многократном использовании одного и того же объема воды, подвергаемого очистке и вновь возвращаемого в рыбоводные емкости. Поэтому эффективная работа блоков очистки является важнейшим условием нормального функционирования установки. Система регенерации воды УЗВ должна обеспечивать эффективное удаление из оборотной воды взвешенных веществ и растворенных метаболитов рыб, поддержание оптимального температурного, газового и солевого режимов.

Большинство применяемых методов очистки воды можно разделить на 4 группы: физические (осаждение, фильтрация, флотация), химические (окисление и коагуляция органических загрязнений), физико-химические (адсорбция и ионообмен) и биологические. В составе УЗВ они могут использоваться как каждый в отдельности, так и в комплексе. В современных установках наиболее широко используются физическая (механическая) и биологическая очистка воды.

Система регенерации воды в замкнутых установках, как правило, состоит из нескольких элементов: узел механической очистки воды, в котором удаляется основная часть твердых отходов; узел биологической очистки, в котором происходит изъятие раство-

ренных загрязнений; блок окончательной очистки, в котором вода доводится до требуемых кондиций (терморегуляция, оксигенация, обеззараживание, pH-регулировка и т. д.).

**Механическая очистка воды.** Кроме постоянно выделяемых продуктов метаболизма (аммиака и растворенных органических соединений) при кормлении рыб в воду попадают остатки несъеденного корма и экскременты. Они частично растворяются в воде, частично образуют взвешенные вещества, но основная их часть оседает на дно и, если вовремя не будет удалена, то, постепенно разлагаясь, также загрязняет воду.

Для удаления взвешенных веществ из оборотной воды используют осаждение и фильтрацию. Осаждение взвешенных веществ происходит в отстойниках различного типа: вертикальных, горизонтальных, радиальных и тонкослойных, снабженных устройствами для сбора осадка. Основным их недостаток — большие объемы и низкий эффект очистки (как правило, не более 35—40 %). Принцип осаждения используют также в случае применения центрифуг или гидроциклонов. Их применение в составе рыбоводных систем показало, что они способны не только осветлять воду, но и удалять некоторое количество азотных соединений. Однако эти сооружения весьма дорогостоящи и энергоемки, ввиду чего они не нашли широкого применения в рыбоводстве.

Наибольшее распространение в качестве устройств механической очистки воды УЗВ получили фильтры различных конструкций. Первоначально использовали гравийные, песчано-гравийные и быстрые песчаные фильтры. Однако им были свойственны серьезные недостатки: низкая удельная производительность, трудность промывки и значительный расход промывочной воды. В настоящее время наиболее распространены барабанные самопромывающиеся и плавающие фильтры.

Типичным примером барабанных фильтров является фильтр НСФ-50 производительностью по очищенной воде 50 м<sup>3</sup>/ч (рис. 89). Загрязненная вода по входному патрубку подается в камеру, проходит через фильтрующий элемент в камеру фильтрата и выводится через патрубок. Осадок удаляется обратным током отфильтрованной воды, поступающей под остаточным напором в промывной короб, который под действием электропривода перемещается по периметру цилиндрического фильтрующего элемента. Осадок из фильтра отводится через короб, полый вал и патрубок.

Преимуществами фильтров подобной конструкции являются высокая компактность и непрерывность действия, недостатками — сложность устройства, наличие дополнительного электропривода.

Минимальный размер отфильтровываемых частиц составляет, как правило, 150—200 мкм, эффект очистки достигает 85—90 %.

Высокий эффект очистки оборотной воды от взвешенных ве-

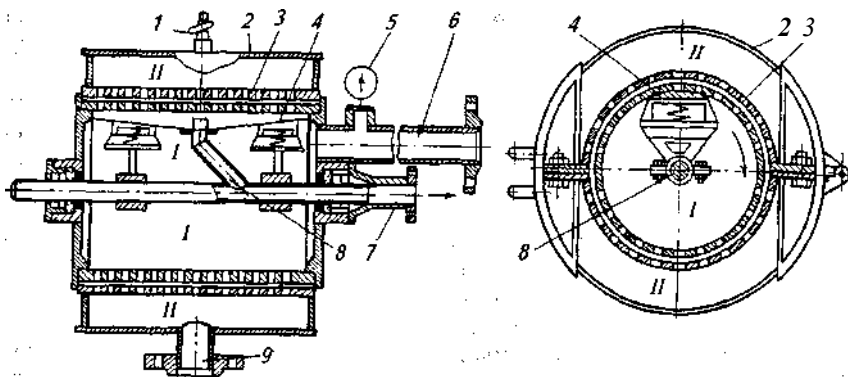


Рис. 89. Механический самопромывающийся фильтр НСФ-50:

1 — воздушный вентиль; 2 — цилиндрический корпус; 3 — фильтрующий элемент; 4 — промывной короб; 5 — манометр; 6 — входной патрубок для отвода отстоя; 7, 8 — полые валы; 9 — патрубок для вывода очищенной воды

ществ (90—95 %) обеспечивают фильтры-отстойники с плавающей загрузкой (рис. 90). В качестве загрузки плавающего фильтра обычно используют полиэтиленовые гранулы диаметром 2,5 мм. Регенерация загрузки осуществляется путем барботаж. Рекомендуются следующие рабочие параметры фильтра-отстойника: скорость фильтроцикла 5—10 м/ч; высота слоя загрузки 0,5—1 м; продолжительность фильтроцикла не более 24 ч; продолжительность отстаивания 5 мин.

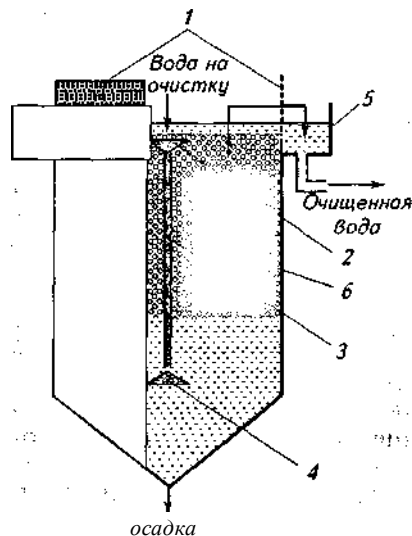


Рис. 90. Биофильтр с регенерируемой загрузкой из полиэтиленовых гранул:

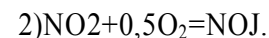
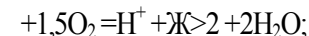
1 — сетка; 2 — приемная воронка; 3 — гидроэлеватор; 4 — отбойная тарелка; 5 — водосборное кольцо; 6 — загрузка (полиэтиленовые гранулы диаметром 2,5 мм)

микроорганизмов посредством процессов минерализации, нитрификации и денитрификации.

Конечным продуктом белкового обмена у рыб является аммиак. Он составляет около 60—80 % всех азотистых (органических) соединений, постоянно выделяемых рыбой через жабры и почки в воду. Именно аммиак является основным токсическим веществом, против которого направлено действие системы биологической очистки.

Процесс очистки осуществляется микроорганизмами, закрепленными на поверхности загрузки, а также взвешенной микробной массой (активный ил). Основные группы микроорганизмов, обитающие в устройствах биологической очистки, — это автотрофные и гетеротрофные виды бактерий.

Гетеротрофы окисляют органические азотсодержащие компоненты выделений рыб и остатков корма, превращая их в простые неорганические соединения, главные из которых — вода, углекислый газ (диоксид углерода) и аммиак. Поэтому этот первый этап биологической очистки получил название «аммонификация» (минерализация). После того как органические соединения переведены гетеротрофными бактериями в неорганические, биологическая очистка вступает в следующую стадию, получившую название «нитрификация». Под этим процессом понимают биологическое окисление аммония до нитритов (NO<sub>2</sub>) и дальнейшее их окисление до нитратов (NO<sub>3</sub>). Нитрификация осуществляется автотрофными бактериями, которые в отличие от гетеротрофов не нуждаются в готовых органических соединениях. Нитрифицирующие бактерии в устройствах биологической очистки представлены в основном родами Nitrosomonas и Nitrobacter. Источником энергии для Nitrosomonas является процесс окисления аммиака до нитритов, а Nitrobacter получает энергию из реакции дальнейшего окисления нитритов до нитратов:



Главный итог этих уравнений — превращение токсичного аммония в нитраты, которые гораздо менее ядовиты для рыб.

Процесс нитрификации приводит к окислению неорганического азота. Одновременно идет процесс восстановления неорганического азота — денитрификация. В процессе денитрификации происходит переход азота из нитратов в газообразное состояние. Основными денитрифицирующими бактериями являются Pseudomonas, Achromobacter, Bacillus и др. Если одновременно с нитритами в среде присутствуют аммонийные соли или аминокислоты, то свободный азот выделяется за счет их химического

взаимодействия (косвенная денитрификация) в отличие от прямой денитрификации, когда восстановление нитратов, напротив, идет до свободного азота. Таким образом, денитрификация в отличие от минерализации и нитрификации уменьшает количество неорганического вещества в воде. Минерализация, нитрификация и денитрификация — процессы, происходящие во вновь запускаемой системе последовательно. В установившейся системе они идут параллельно.

В работе сооружений биологической очистки ответственным является пусковой период. В это время происходят формирование микрофлоры, поэтапная смена качественного и количественного состава биоценоза активного ила. Этот период длится 20—25 сут.

Запуск и вывод в рабочий режим аппаратов биологической очистки воды в рыбоводных установках с замкнутым циклом водоснабжения являются одним из самых важных и ответственных периодов их эксплуатации. В это время в аэротенках и биофильтрах происходит ряд микробиологических и физико-химических процессов, от протекания которых в дальнейшем будет зависеть вся работа биологической очистки и всей рыбоводной установки в целом.

При запуске аэротенка в работу начинается минерализация белковых веществ с образованием  $\text{CO}_2$  и гШЗ. Процессы аммонификации и соответствующее накопление аммония становятся максимальными на 6—7-й день, достигнув концентрации 2—2,5 мг/л. Затем содержание аммония резко снижается и в дальнейшем обнаруживаются только его следы. Начинается первая фаза нитрификации — накопление ядовитых для рыб нитритов (благодаря окислению аммиака в соли азотистой кислоты бактериями рода *Nitrosomonas*). Максимальная концентрация нитритов отмечается на 8—9-й день и составляет около 3 мг/л.

По мере накопления нитритов они начинают угнетать бактерии *Nitrosomonas*, а одновременно с этим процессом развиваются бактерии другого рода — *Nitrobacter*, которые окисляют соли азотистой кислоты до солей азотной кислоты. Затем следует вторая фаза нитрификации. Содержание нитратов достигает максимума на 18—19-й день, составляя 7,0—7,5 мг/л, и остается приблизительно на этом же уровне, так как в систему добавляют свежую воду. Чтобы избежать массовой гибели рыбы в пусковой период, воду, прошедшую механическую очистку от взвешенных веществ, делят на два потока.

Первый (70 % общего расхода воды в системе) поток смешивается со свежей подпиточной водой, направляясь в бассейн с рыбой, а второй (30 % общего расхода воды) — направляется на биологическую очистку в аэротенк-отстойник, а затем смешивается с\*] первым потоком. Постепенно поток, направляющийся в аэротенк-отстойник, увеличивается за счет постепенного уменьшения первого потока. Происходит постепенное увеличение нагрузки на

био пленку аэротенка. В итоге вся вода, прежде чем попасть в оксигенатор и бассейны с рыбой, направляется на биологическую очистку в аэротенк.

Таким образом, благодаря постепенному вводу аэротенка-отстойника в рабочий режим и разбавлению выходящей из него воды чистой (подпиточной) и неочищенной (не прошедшей нитрификацию и содержащей малые концентрации нитритов и аммония) водой удается снизить концентрацию вредных для рыб веществ в общем потоке воды, которая поступает в рыбоводные бассейны, и избежать массовой гибели рыбы в пусковой период аэротенка-отстойника.

Для биологической очистки воды в установках с замкнутым циклом водообеспечения в настоящее время применяют биофильтры — устройства, использующие прикрепленную микрофлору. Очистные сооружения, использующие активный ил (аэротенки и интеграторы), не получили широкого распространения в основном из-за низкой удельной производительности.

Биофильтры представляют собой емкости, заполненные загрузкой различного типа, на поверхности которой развивается бактериальная пленка, осуществляющая очистку воды. Важнейшей характеристикой биофильтра, определяющей его производительность, является удельная площадь поверхности загрузки. В ранних конструкциях применяли объемную загрузку (гравий, керамзит, раковины моллюсков и т. д.), имевшую удельную площадь поверхности (УПП) 20—100 м<sup>2</sup>/м<sup>3</sup>. Позднее стали использовать пленочную и кассетную загрузки (биофильтры ЛИСИ) с УПП 100—150 м<sup>2</sup>/м<sup>3</sup>. В настоящее время широко применяют различные виды специальной пластиковой загрузки (сотовая, мелкозернистая, «биошары» с развитой площадью поверхности), имеющие УПП 350—1750 м<sup>2</sup>/м<sup>3</sup>, и, наконец, используют биофильтры с регенерируемой песчаной загрузкой (УПП — 3000—4000 м<sup>2</sup>/м<sup>3</sup>). Повышение удельной производительности устройств биологической очистки привело к резкому сокращению объема блоков очистки УЗВ. Если у первых УЗВ соотношение объемов рыбоводных емкостей и аппаратов водоподготовки составляло 1 : (5—10), то для современных систем этот показатель равен 1 : (0,5—1).

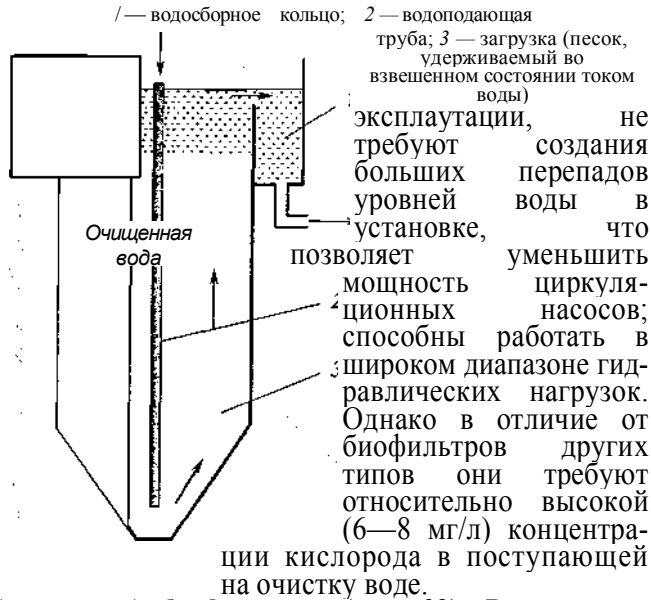
Существующие типы биофильтров можно условно разделить на 3 группы: погружные, орошаемые, вращающиеся.

**Погружные биофильтры.** В них (рис. 91) вся масса загрузки находится ниже поверхности воды в емкости.

В устройствах данного типа применяют в основном мелкозернистую регенерируемую загрузку (полимерные гранулы, песок), а также пластиковые элементы с развитой поверхностью. Загрузку из гравия, керамзита, стеклянных и керамических элементов используют редко, так как биофильтры с такого рода наполнителем нуждаются в периодической промывке, в процессе которой уничтожается бактериальная пленка. Погружные биофильтры просты в

Вода на очистку

Рис. 91. Биофильтр с песчаной загрузкой:

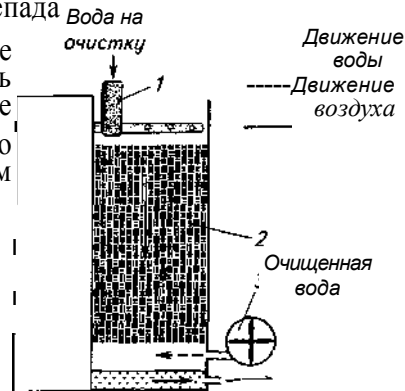


**Орошаемые (капельные) биофильтры** (рис. 92). В них слой загрузки располагается выше уровня воды в емкости, биологическая очистка проходит в тонком слое воды, стекающей по загрузке, что позволяет поддерживать оптимальный кислородный режим и тем самым увеличивать активность микроорганизмов биопленки по окислению органических соединений. Чаще всего в биофильтрах данного типа применяют кассетную и сотовую загрузки, а также пластиковые элементы с высокой удельной площадью поверхности. Наиболее совершенны конструкции орошаемых биофильтров в виде закрытой камеры с движением воды сверху вниз и принудительной закачкой воздуха в нижнюю часть фильтра. Орошаемые биофильтры имеют высокую окислительную мощность, просты по конструкции, причем на них можно подавать воду с минимальной исходной концентрацией кислорода.

Однако их применение требует значительного увеличения перепада уровней воды в системе, вследствие чего возрастает мощность циркуляционных насосов. Кроме того, орошаемые фильтры успешно работают в достаточно узком диапазоне гидравлических

Рис. 92. Орошаемый биофильтр:

1 — реактивный ороситель; 2 — загрузка; 3 — воздушный насос



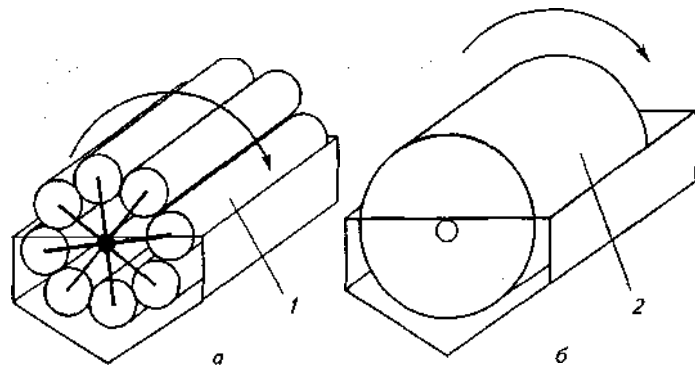
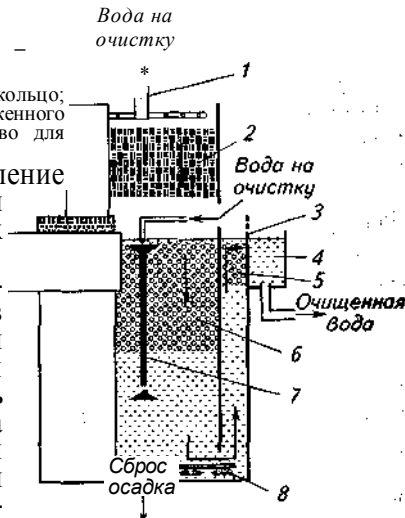
**Рис. 93. Комбинированный биофильтр СПГАСУ (ВНИИПРХ):**

1 — реактивный ороситель; 2 — загрузка орошаемого биофильтра; 3 — сетка; 4 — водосборное кольцо; 5 — плавающий фильтр; 6 — загрузка погруженного биофильтра; 7 — гидроэлеватор; 8 — устройство для сбора осадка (илосос)

нагрузок, а равномерное распределение потоков воды по всей площади фильтра требует специальных технических решений.

Иногда погружной и орошаемый биофильтры объединяют в одном корпусе. Такие конструкции называют комбинированными биофильтрами. Верхняя часть подобного устройства представляет собой типичный орошаемый фильтр, а нижняя — погружной. Наличие орошаемой части способствует значительному увеличению интенсивности окисления органических веществ. Подобную конструкцию имеет биофильтр СПГАСУ (ВНИИПРХ) (рис. 93).

**Вращающиеся биофильтры.** Отличительной особенностью фильтров данного типа является периодическая смена воздушной и водной среды на поверхности биофильтра (рис. 94). Это позволяет улучшить кислородный режим системы и тем самым существенно увеличить ее производительность. В конструктивном пла-



**Рис. 94. Вращающиеся биофильтры:**

а — «Штеллерматик»; б — «Евроматик»; / — перфорированные трубы, заполненные гофрированными пластиковыми дисками; 2 — сетчатый барабан, заполненный пластиковой загрузкой

не подобные устройства представляют собой вращающуюся систему пластиковых перфорированных труб, заполненных гофрированными полиэтиленовыми дисками («Штеллерматик»), или вращающийся барабан, заполненный пластиковыми элементами с большой площадью поверхности («Евроматик»). Вращающиеся фильтры не требуют создания в УЗВ больших перепадов уровней воды, имеют высокую окислительную мощность, способны эффективно очищать воду с незначительной исходной концентрацией кислорода. К недостаткам этих устройств относятся сложность конструкции, наличие дополнительного электропривода и ограниченный объем вращающейся части фильтра.

Эффективность работы биофильтров зависит от многих факторов: температуры, pH, концентрации в воде растворенного кислорода, времени удержания воды в толще загрузки, солености, исходной концентрации загрязнений в воде, подаваемой на очистку, и наличия в ней веществ, ингибирующих деятельность микрофлоры. Установлено, что температурный оптимум находится в пределах 24—30 °С, оптимальные величины pH — 7,2—7,8, необходимая концентрация кислорода в очищаемой воде — 6—8 мг/л. Повышение солености в значительной степени ингибирует активность биопленки. При солености 35 ‰ окислительная мощность биофильтра на 40—45 % меньше, чем в пресной воде.

Интенсивность удаления загрязнений на биофильтре связана линейной зависимостью с их концентрацией в поступающей на очистку воде. Например, при исходной концентрации аммония 1 мг/л окислительная мощность биофильтра составляет 0,3 г NH<sub>4</sub> на 1 м<sup>2</sup> в сутки, а при увеличении количества аммония в оборотной воде до 3,5 мг/л этот показатель возрастает до 1 г/м<sup>2</sup> в сутки.

Угнетающее влияние на деятельность бактерий биопленки оказывают глюкоза, пептон, некоторые аминокислоты, мочевины, органические соли, тяжелые металлы, ряд антибиотиков и других лекарственных препаратов.

В процессе выращивания рыбы в УЗВ в оборотной воде накапливаются нитраты — конечный продукт нитрификации. Поэтому в систему необходимо ежедневно добавлять до 10 % свежей воды. Для уменьшения расхода воды в состав УЗВ включают блок денитрификации. Помимо перевода нитратов в свободный азот, в денитрификаторе происходит и процесс восстановления нитритов до молекулярного азота, минуя фазу образования нитритов бактериями-нитрификаторами. Денитрификаторы в рыбоводных установках размещают как до, так и после биофильтра-нитрификатора. Подача воды на денитрификатор составляет чаще всего 10—20 % общего расхода оборотной воды.

Денитрификаторы похожи на погружные биофильтры и представляют собой герметичные емкости, наполненные загрузкой. Отличительная черта денитрификаторов — значительное время удержания воды в устройстве (до 1 ч и более), в связи с чем его

объем может превышать объем биофильтра-нитрификатора. Для успешного протекания процесса денитрификации требуется создание анаэробных условий (концентрация кислорода не более 2 мг/л) и наличие в воде органического вещества, необходимого для питания бактерий-денитрификаторов.

После прохождения механической и биологической очистки оборотная вода подогревается до требуемой температуры, насыщается кислородом (оксигенация или аэрация) и возвращается в рыбоводные емкости. В состав некоторых УЗВ дополнительно включают устройства для регулирования pH и обеззараживания воды (озонирование или УФ-облучение).

Первое промышленное рыбоводное предприятие (предприятие с замкнутой системой водообеспечения) было построено в Японии в 1951 г. В Европе первая УЗВ появилась в 1967 г. в Австрии, в 1972 г. — в ФРГ. Во второй половине 70-х годов XX в. вступила в строй первая отечественная автоматизированная установка «Биорек» общим объемом 40 м<sup>3</sup>. С тех пор, особенно за последние 10—15 лет, это направление в рыбоводстве достигло огромного прогресса. Появились новые, более совершенные системы очистки воды, резко возрос уровень автоматизации, созданы технологии выращивания для десятков видов рыб и других гидробионтов, как пресноводных, так и морских.

Российскими учеными разработаны типовые установки с замкнутым циклом водообеспечения производительностью по карпу соответственно 10 и 40 т/год (рис. 95, табл. 49), которые по техни-

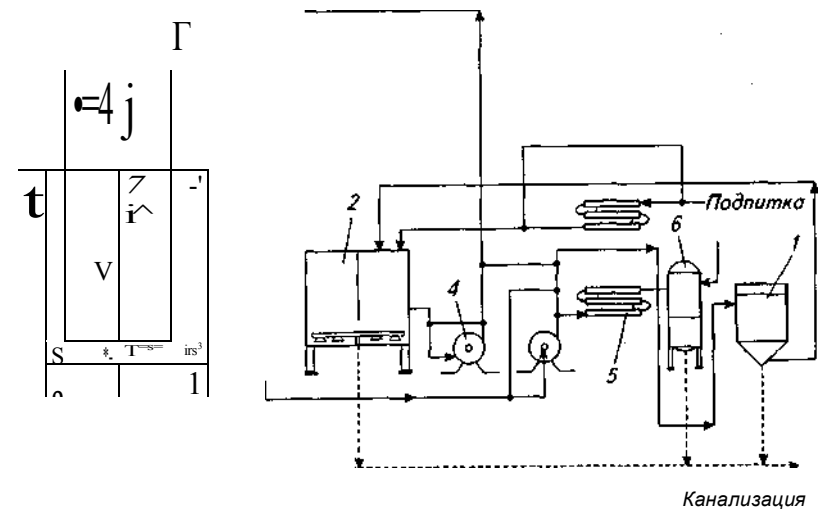


Рис. 95. Схема УЗВ производительностью по карпу 10 т/год:

1 — рыбоводный бассейн; 2 — фильтр-отстойник; 3 — биологический фильтр; 4 — циркуляционный насос; 5 — теплорегулятор; 6 — оксигенатор

ческим характеристикам соответствуют лучшим образцам известного в мире аналогичного оборудования.

#### 49. Параметры типовых УЗВ (производительность по карпу 10 и 40 т/год)

Показатели	УЗ1		УЗВ-40
	УЗ1	МО	
Занимаемая площадь, м <sup>2</sup>	1	4	450
Общий объем воды в установке, м <sup>3</sup>	60		280
Объем рыбоводных емкостей, м <sup>3</sup>	24		136
Установочная мощность, кВт-ч	24		66,5
Расход оборотной воды, м <sup>3</sup> /сут	До 960		До 3300
Расход подпиточной воды, М <sup>3</sup> /сут	0,25		14
Расход кислорода, кг/ч	0,3		5

Разработана математическая модель функционирования замкнутой системы, которая позволяет рассчитывать и создавать установки любого объема и типа для успешного выращивания всего известного перечня объектов аквакультуры.

Уровень конструкторских разработок позволяет использовать в установках различные виды рыбоводных емкостей, осуществлять различные варианты комплектации и компоновки оборудования по высоте и площади. Это расширяет область применения разработанных систем — от крестьянских ферм до самостоятельных полносистемных рыбоводных комплексов.

**Качество водной среды при выращивании рыбы в УЗВ.** Оно определяется качеством исходной воды, технологией выращивания рыбы и эффективностью работы блока очистки. При выращивании рыбы протекают естественные процессы накопления продуктов биологической очистки, которые в известных пределах не оказывают негативного влияния на рост и развитие выращиваемых объектов. Эти пределы определяют технологическую норму качества воды.

На некоторых этапах работы биофильтра, а также при нарушении технологии выращивания рыбы и перегрузках системы очистки возможно резкое ухудшение качества воды. В подобном случае во избежание гибели рыбы требуется немедленное применение способов регулирования качества воды.

Основные показатели, определяющие качество воды в УЗВ и их нормы, представлены в табл. 50.

#### 50. Нормы качества воды при выращивании рыбы в УЗВ

Показатели	ОСТ для поступающей воды		Технологические нормы	Кратковременно допустимые значения
	ОСТ для поступающей воды	Показатели поступающей воды		
Взвешенные вещества, мг/л	До 10	До 30	6,8-7,2	
pH	7,0-8,0	6,5-8,5	До 0,1—0,2	
Нитриты, мг/л	До 0,02	До 1	До 60	
Нитраты, мг/л	2—3	100		

Показатели	ОСТ для поступающей воды	Технологические нормы	Кратковременно допустимые значения
Аммонийный азот, мг/л	1,0	2-4	До 10
Аммиак свободный, мг/л	До 0,05	До 0,05	До 0,1
Окисляемость бихроматная, мг О/л	До 30	20-60	70-100
Окисляемость перманганатная, мг О/л	До 10	10-15	До 40
Кислород на выходе из рыбоводных бассейнов, МГ О <sub>2</sub> /л	—	5-12	2-3
Кислород на выходе из биофильтра, мг О <sub>2</sub> /л	—	4-8	Не менее 2

При выращивании рыбы в УЗВ необходим постоянный контроль за такими параметрами, как концентрация кислорода, pH, содержание в оборотной воде аммония и нитритов.

Значения pH следует поддерживать в оптимальном интервале, так как при pH менее 6,5 снижается эффективность процессов нитрификации и денитрификации. Хотя рыба выдерживает колебания pH от 6,0 до 9,5 без видимого угнетения, при низких pH усиливается отрицательное воздействие нитритов, а при высоких pH возрастает процент токсичного для рыб свободного аммиака. Для увеличения или уменьшения pH используют 2—10%-ные растворы кислоты (чаще соляной) и щелочей (NaOH, KOH), при этом изменения величины pH должны быть не более 0,5 ед. в сутки.

Не менее важен контроль за содержанием в оборотной воде азотных соединений — аммонийного азота, свободного аммиака, нитритов и нитратов. В водной среде ионы аммония и аммиака находятся в подвижном равновесии, зависящем от pH и температуры среды. Ионы аммония в концентрациях до 10 мг/л не оказывают заметного влияния на рыбу. Токсичным является свободный аммиак. Желательно, чтобы его концентрация не превышала 0,05 мг/л. Регулируя величину pH, можно уменьшать содержание свободного аммиака и тем самым избегать токсикозов.

Нитриты являются промежуточным продуктом неполного окисления аммиака. Обычно повышенное их содержание наблюдается на стадии зарядки биофильтра, а также при перегрузках. Рыбы иногда выдерживают концентрацию нитритов до 1—2 мг/л, но непродолжительное время, при этом темп роста рыбы резко снижается. При низких значениях pH действие нитритов усиливается. Снизить их токсическое действие можно внесением в систему поваренной соли в сочетании с хлоридом кальция в количестве 0,5—0,8 г/м<sup>3</sup> на каждые 0,1 г/м<sup>3</sup> нитритного азота.

Нитраты — конечный продукт биологической очистки, могут накапливаться в оборотной воде при отсутствии блока денитрификации. Заметного отрицательного влияния на рыб они не оказывают, но при высокой концентрации (более 170 мг/л) могут быть причиной нежелательного уменьшения pH, вследствие чего



будут тормозиться процессы нитрификации. Уменьшить количество нитратов можно путем увеличения подпитки системы свежей водой.

Для успешного выращивания рыбы в установках с замкнутым циклом водообеспечения необходимо использовать высококачественные полноценные корма, содержащие в нужных пропорциях все необходимые питательные вещества, обеспечивающие потребности рыбы. Помимо полноценного состава комбикорма должны иметь повышенную усвояемость, обеспечивать минимальное поступление в систему загрязнений в виде остатков корма и экскрементов. Успешное выращивание рыбы в УЗВ обеспечивает использование кормосмесей с содержанием сырого протеина 35—60 % и жира 10—22 %. В состав кормов обязательно должны входить минерально-витаминные премиксы. Для выращивания рыбы в УЗВ пригодны комбикорма рецептур РКС, РГМ-5В, РГМ-8В, 16-80, ЛК-5, СБ-3. Кроме того, для кормления в УЗВ отдельных видов рыб (каarp, форель) разработаны рецептуры специализированных кормов, например КМ и КТ для кормления соответственно молоди и товарного карпа (табл. 51).

51. Состав специализированных кормов, используемых при выращивании карпа в УЗВ

Компоненты	К М	КТ
Мука рыбная	15 0	8,0
Концентрат рыбного белка	11. 0	8.0
Экструдат:		
пшеничной муки	10, 0	22,0
кукурузной муки	5,0	—
водорослевой муки	2,0	—
:: ячменной муки	—	20,0
; гороховой муки	—	10,0
... соевого шрота	18, 0	15,5
подсолнечнике вога шрота	7, i 5	10,0
двожжей этаноловых (эприна)	13. 0	5.0
Пшеничные зародышевые хлопья	15, 0	-
Масло растительное	2,0	—
Холинхлорид	1,4	0,1
Премикс ПФ-2В	0,1	0,9
Мел	—	0,5

Существует несколько основных путей использования установок с замкнутым циклом водообеспечения в общей системе аквакультуры.

1. Круглогодичное производство товарной продукции карпа, форели, тиляпии, осетровых, угря и других объектов аквакультуры. При этом возможно полностью автономное производство икры, посадочного материала всех кондиций и маточного поголовья рыб.

234

2. Получение качественного посадочного материала (от производителей, эксплуатируемых в условиях УЗВ, или из привозимой икры и личинок) для последующего зарыбления открытых водоемов и выращивания в них рыбы по традиционным технологиям.

3. Выращивание новых видов, которые не могут существовать в естественных условиях данного региона, а также создание коллекционных маточных стад редких и исчезающих видов рыб.

В настоящее время экономически целесообразно выращивание в УЗВ либо посадочного материала, либо товарной продукции рыб ценных видов (форель, осетровые, тиляпия, угорь, канальный и клариевый сомы и т. д.). Данная технология обеспечивает ускорение роста рыб в 2—3 раза по сравнению с рыбоводством в открытых системах, при этом резко сокращаются сроки получения товарной продукции. Так, карп при выращивании в УЗВ достигает товарной массы за полгода, тиляпия — за 4—5 мес, осетровые, форель, угорь (табл. 52) и канальный сом — за 1 год. Рыбопродуктивность может достигать 70—120 кг/м<sup>3</sup> при величине затрат корма 1—3 кг/кг прироста рыбы и высокой выживаемости рыбы.

52. Основные показатели технологий выращивания различных видов рыб в УЗВ

Показатели	Карп	Стерлядь	Осетр	Форель	Сом проточный
Созревание, лет	1,5-2	2,5-3	4-5	1,5	1,5-2
<i>Выращивание посадочного материала массой до 1 г</i>					
Температура, °С	24-26	20-24	22-24	14-18	25-26
Выход, %	70	70	70	70-80	70
Выход, кг/м <sup>3</sup>	25-30	10-25	15-25	8-12	10-20
Время, сут	30	25	20-25	40	35
Затраты корма, кг/кг прироста рыбы	0,6-1,0	0,8-1,2	0,8-1,0	0,8-1,0	1,5
<i>Выращивание посадочного материала массой до 50 г</i>					
Выход, %	90	80	80	70-80	80
Выход, кг/м <sup>3</sup>	30	50-70	35-60	30-40	25-40
Время, сут	60	60	40	100	80
Затраты корма, кг/кг прироста рыбы	1,5—2,0	1,5—2,5	1,5—2,0	1—1,5	2—3
<i>Выращивание до товарной массы</i>					
Выход, %	95	85	85	75	90
Выход, кг/м <sup>3</sup>	100—120	70—100	80—100	80—100	100—120
Время, сут	90-120	180-200	180-200	140-160	140-160
Затраты корма, кг/кг прироста рыбы	1,5-2,0	1,5-3,0	1,5-3,0	1,5-2,0	2,5-3,0

Перспективным направлением использования установок с замкнутым циклом водообеспечения являются комбинированные технологии, предусматривающие выращивание в УЗВ качественного посадочного материала различных видов рыб, используемого для дальнейшего выращивания по традиционным технологиям (Пруды, садки). При этом один типовой модуль УЗВ-10 обеспечи-

235

вает получение до Ют посадочного материала (карп), чего достаточно для зарыбления 250—300 га прудов и получения не менее 400 т товарной продукции. Применительно к УЗВ разработаны технологии выращивания жизнестойкой молоди карпа, форели, осетровых, растительноядных рыб, черного амура, веслоноса.

При выращивании рыбы в установках с замкнутым циклом водообеспечения возможно применение полициклической технологии, основанной на многократном получении в течение года посадочного материала и товарной продукции. Полициклическая технология исключает пиковые нагрузки на УЗВ по количеству поступающих загрязнений (наблюдаемые в режиме однократного съема продукции). Благодаря постепенному съему продукции и одновременной новой посадке на выращивание более мелкой группы рыб обеспечивается равномерная нагрузка на биологические фильтры. Такой режим способствует более стабильной работе блока биологической очистки по удалению загрязнений, снижению органической нагрузки на биофильтры. При этом появляется возможность использовать меньшую мощность и соответственно меньший объем блоков очистки.

Количество циклов в год при выращивании осетровых может достигать 2, карпа — 6, тилапии, африканского и клариевого сомов—8—12.

### § 32. ВЫРАЩИВАНИЕ РЫБЫ И РАСТЕНИЙ В ЗАМКНУТЫХ ВОДОСИСТЕМАХ

Большой интерес представляет совместное выращивание рыбы и растений. Это связано с тем, что рыба и культивируемые растения имеют сходные потребности в энергетических и тепловых затратах. Такое выращивание позволяет разнообразить ассортимент продукции, повысить эффективность производства каждой культуры, улучшить экономику.

Существуют разнообразные замкнутые системы по комбинированному производству рыбы и растений. В одних системах в теплицах (помещениях) при использовании теплой воды можно получать продукцию круглый год.

При выращивании рыб в бассейнах с высокой плотностью посадки ( $50—150 \text{ кг/м}^3$ ) в воде в значительных количествах накапливаются продукты обмена рыб, особенно в системах с оборотным и замкнутым водоснабжением. Окисление продуктов обмена рыб и остатков кормов приводит к накоплению в воде значительного количества нитратов и фосфатов. Их концентрация зависит от плотности посадки рыб, норм кормления и возможности удаления отходов при помощи различных отстойников и фильтров.

Вместе с тем продукты азотного обмена (аммоний и др.) могут быть использованы при выращивании овощных и иных культур в качестве питательных веществ.

Это имеет исключительно важное значение, так как при традиционных методах выращивания, когда в основе азотного питания растений лежат нитраты, их избыточное накопление наносит большой вред здоровью человека.

Способ выращивания растений, предусматривающий исключительно аммонийное питание, является наиболее перспективным. Аммонийное питание растений при традиционных способах выращивания в теплицах, когда в качестве корнеобитаемой среды используют почвогрунты, обеспечить очень трудно, поскольку даже при внесении только аммонийных или амидных форм азота растения питаются нитратами. Это вызвано тем, что микрофлора почвы в условиях оптимальной влажности, аэрации и высокой температуры очень быстро превращает аммоний в нитраты. Затруднения, возникающие при бассейновом выращивании рыб в системах с замкнутым водоснабжением и овощных культур в гидропонных системах с минеральным питанием, устраняются путем культивирования растений и рыб в единой замкнутой системе водоснабжения, в которой совмещены рыбоводный цех и теплица.

На овощной опытной станции ТСХА такая система функционировала в течение длительного времени. В условиях замкнутого водоснабжения выращивали томаты и огурцы совместно с карпом. Урожайность томатов незначительно уступала урожайности в варианте с минеральным питанием ( $18 \text{ кг/м}^2$ ), при этом нитратов в плодах содержалось не более  $30 \text{ мг/кг}$  сырой массы (на минеральном питании —  $130—140 \text{ мг/кг}$ ).

Утилизация азота корма в данной установке достигала  $67—80 \%$  вместо обычных  $25 \%$ . Готовая рыбопродукция составляла  $40—80 \text{ кг/м}^3$  рыбоводных емкостей при затратах корма  $2,0—2,2 \text{ кг/кг}$  прироста рыбы.

Имеются и более простые замкнутые системы, устройство которых не представляет большого труда. Одна из таких систем представлена на рис. 96, 97. В ней вокруг корней овощей не создаются анаэробные условия и не применяются специальные биофильтры. Основным конструктивным элементом установки является так называемый солнечно-водорослевый силос для выращивания рыбы и растений.

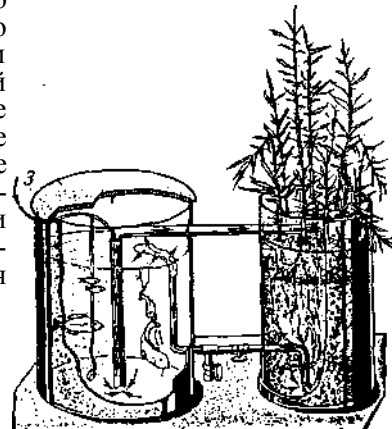


Рис. 96. Замкнутая система для полунтенсивного выращивания рыбы: садок с рыбой; 2 — фильтр с растениями; 3 — аэрация воды

Рис. 97. Гидропонная установка рыба-овощи:

а — бассейн с рыбой; б — установка для выращивания овощей; в — насос для принудительной подачи воды

Силос диаметром 1,5 м и высотой 1,5 м изготовлен из прозрачного стекловолокна. За счет проникновения солнечных лучей через его прозрачные стенки вода в емкости нагревается, а благодаря фотосинтезу водорослей обогащается кислородом.

Рыбу выращивают в нижней части силоса. Гидропонная система для выращивания растений расположена сверху и занимает около 15 % общего объема силоса. Пластиковая сетка с ячейкой 0,6 см и высотой 20 см защищает корни растений от поедания и повреждения рыбой. Расположенная сверху силоса плавающая платформа поддерживает растения, защищает воду от охлаждения и отражает свет на листья растений. Радиальные канавки между каждым из 18 трапиевидных участков стирофома длиной 60 см и шириной 2,5 см служат для доступа к воде корней растений. Над поверхностью воды имеется воздушное пространство 1—2 см, не позволяющее корням растений загнивать. При облове рыбы гидропонную часть вынимают. На расстоянии 15 см от дна и при равномерном удалении один от другого в силосе подвешены три воздушных распылителя, которые аэрируют воду. На корнях растений скапливается взвесь, что обеспечивает поддержание высокой прозрачности воды в рыбоводной части емкости. В прикорневом пространстве развиваются нитрифицирующие бактерии, а также обитают организмы, служащие естественным кормом для рыбы.

Важным условием эффективной работы такой системы является правильное соотношение между количеством рыбы и растений. Отходов от выращивания рыбы должно быть достаточно для питания растений. В то же время растений необходимо столько, чтобы обеспечить очистку и создать оптимальные условия для выращивания рыбы. Так, например, для емкости вместимостью 2300 л оптимальная общая масса тилляпий составит 5,5—6,0 кг, при этом будет обеспечен в среднем еженедельный прирост общей массы 600 г. Количество вносимого корма не должно превышать 1 кг в неделю, иначе будет ухудшаться качество воды. Указанные емкости также могут быть использованы как для раздельного, так и для совместного выращивания цветов и декоративных рыб.

Выращивать рыбу можно и в еще более простой замкнутой системе, основные элементы которой — две прозрачные емкости. В одной емкости (2,7 м<sup>3</sup>) содержат рыб, в другую, служащую фильтром, помещают пористый керамзит и высаживают тростник (см. рис. 96). Емкости высотой 1,5 м изготовляют из прозрачного по-

лиэфира, армированного стекловолокном (толщиной 1 мм). Они соединены между собой пластмассовыми трубами. Сверху емкость для рыбы закрыта прозрачной крышкой; аэрация воды проводится с помощью компрессора. Как показали исследования, растительный фильтр работал очень хорошо и, несмотря на высокую нагрузку, процессы разложения соединений азота проходили эффективно.

Заслуживает внимания замкнутая система для комбинированного выращивания рыбы и растений гидропонным методом (см. рис. 97). В ней емкость для очистки воды растениями так соединена с рыбоводной, что образуется замкнутая система, в которую ежедневно добавляют небольшое количество воды. Вода с помощью теплообменника нагревается до оптимальной температуры. Кроме рыбоводной емкости и емкости для растений в состав системы входят отстойник, насос, резервуар для воды.

Возможны и другие варианты системы для совместного выращивания растений и рыбы. В опытах по использованию замкнутой системы были испытаны различные виды сельскохозяйственных растений: салат, лук, петрушка, огурцы, томаты, кабачки, сладкий перец, земляника, кормовые травы и др. Все они оказались пригодными для выращивания в условиях агроаквакультуры. Основу субстрата в установке составляли иловые отложения. Толщина ила для огурцов и томатов составляла 5—6 см. В первые дни вегетации растений субстрат орошался с помощью капроновых шнуров, обеспечивающих капиллярную подачу воды.

**Салат.** Это наиболее простая для культивирования культура. Период вегетации до получения товарной продукции составляет 12—16 дней. При выращивании салата сорта Подмосковный за 16 дней вегетации продуктивность составила 7,6 кг/м<sup>2</sup>.

**Огурцы.** Их выращивали на специальных установках, оборудованных контейнерами с субстратом и сетчатыми открылками для ботвы и плодов. Испытаны сорта Успех, Ракета, Муромские, Неросимые и др. Урожай с 1 м<sup>2</sup> установки составил 15—20 кг.

**Томаты.** Их высаживали рассадой. Испытаны сорта Грибовские, Таллинские, Маяк и др. Развитие и плодоношение проходили нормально, с полным созреванием плодов. Урожайность составила 11 кг/м<sup>2</sup>.

**Земляника ремонтантная.** Она является перспективным объектом агроаквакультуры. На протяжении трех лет кусты, находившиеся на плавучей вегетационной установке, плодоносили весь летне-осенний период.

Отказ от минеральных удобрений обеспечивал высокие диетические качества выращенной продукции, отсутствие избыточного количества нитратов, нитритов и химических препаратов, применяемых для защиты растений.

Эффективное использование растениями прямых и отраженных водной поверхностью лучей обеспечило не только их эффек-

тивный рост и плодоношение, но и повышение на 30 % содержания Сахаров и витаминов. Следует также отметить, что освещение отраженным солнечным светом нижней стороны листьев отпугивает вредителей сельскохозяйственных растений и позволяет, в свою очередь, отказаться от применения ядохимикатов.

Совместное культивирование рыбы и овощей представляет, таким образом, малоотходный технологический комплекс, в котором все элементы взаимосвязаны и образуют своеобразную экосистему.

#### *Контрольные вопросы и задания*

1. Каковы основные направления индустриального рыбоводства? 2. Дать характеристику садковых хозяйств. 3. Перечислить разновидности садковых хозяйств. 4. Какой материал используют при изготовлении садков? 5. Каких рыб выращивают в садковых хозяйствах, какова плотность их посадки? 6. Какова технология выращивания рыб в садковых хозяйствах? 7. Назвать отличительные особенности садковых хозяйств, размещенных в естественных водоемах. 8. Рассказать об устройстве бассейновых хозяйств. 9. Какова краткая технология выращивания рыб в бассейнах? 10. Каковы основные рыбоводно-технологические нормы выращивания радужной форели, карпа и осетровых в бассейнах? 11. Что такое УЗВ? 12. Каково принципиальное устройство рыбоводной установки с замкнутым циклом водообеспечения? 13. В чем заключается принцип биологической очистки воды в УЗВ? 14. Каковы типы устройств биологической очистки воды в УЗВ? 15. В чем суть процессов нитрификации и денитрификации? 16. Как осуществить пуск рыбоводной установки? 17. Каков выход рыбной продукции на УЗВ? 18. Дать характеристику погружных, орошаемых и вращающихся биофильтров. 19. Каковы рецепты комбикормов при выращивании рыбы в УЗВ? 20. Каких рыб выращивают в УЗВ? 21. Для каких целей выращивают растения в замкнутых водосистемах?

## Глава 7 ПЛЕМЕННАЯ РАБОТА В РЫБОВОДСТВЕ

### § 33. ОБЩАЯ ХАРАКТЕРИСТИКА

Под племенной работой понимают комплекс организационных и зоотехнических мероприятий, направленных на повышение продуктивных качеств разводимых рыб и обеспечение ими рыбоводных хозяйств. Такие мероприятия включают в себя выращивание и отбор ремонтного молодняка, содержание производителей, получение от них потомства.

Интенсификация выращивания рыбы в прудах, разработка новых направлений рыбоводства (разведение рыбы в садках, бассейнах, установках с замкнутым циклом водоснабжения) повлекли за собой новые проблемы, связанные с резким изменением условий содержания рыб и совершенно непривычными для них стрессовыми факторами. В связи с этим возрастают требования к качественному улучшению выращиваемых видов и пород рыб. Для решения этой задачи в племенной работе используют достижения современной генетики и зоотехнии, совершенствуя на этой основе методы выведения пород и линий рыб, способных обеспечить в новых условиях высокую продуктивность, повышенную жизнеспособность, хорошие товарные качества.

Рыбоводство является отраслью животноводства, и поэтому методы племенной работы с рыбами и другими сельскохозяйственными животными имеют много общего. В то же время биологические особенности рыб (обитание в водной среде, наружное оплодотворение, высокая плодовитость, легкая скрещиваемость особей, принадлежавших к разным видам и даже родам, дающим часто плодовитое потомство, сильное влияние условий внешней среды на многие признаки, в том числе хозяйственно значимые) определяют специфику племенной работы с ними.

Разведением рыб человек занимается сравнительно недавно. Процесс их породообразования не зашел так далеко, как с сельскохозяйственными животными. Породы рыб не так существенно отличаются друг от друга и от своих диких предков, как породы домашних животных.

Начало племенного дела в рыбоводстве России относится к 30-м годам XX столетия. Большие заслуги в этой области принадлежат ученым-генетикам В. С. Кирпичникову, К. А. Головинской, В. И. Балаксиной, Д. Д. Ромашову, Д. В. Шаскольскому.

Развитию племенного дела способствовали успехи в изучении частной генетики карпа, лососевых, осетровых и других рыб. В последние десятилетия наряду с совершенствованием традиционных методов селекции успешно разрабатываются новые методы управления наследственностью рыб — химический мутагенез и индуцированный диплоидный гиногенез.

Основные принципы организации племенной работы в рыбоводстве были разработаны в 50—60-е годы (Головинская, 1966). По аналогии с другими отраслями животноводства была принята трехступенчатая схема организации племенной работы, которая предусматривает наличие трех типов рыбоводных хозяйств: племенных заводов, репродукторов, промышленных хозяйств. Задачами племенных заводов являются совершенствование существующих и создание новых пород рыб. Племенной материал из таких хозяйств должен поступать в репродукторы, в обязанности которых входит обеспечение ремонтным материалом и производителями промышленных хозяйств. Репродукторы могут функционировать как воспроизводственные комплексы, обеспечивающие товарные хозяйства личинками или мальками, что освобождает их от необходимости иметь собственные маточные стада.

Успехи в селекции рыб определяются не только научным уровнем и материально-технической базой селекционных центров и племенных хозяйств, но и состоянием правовых и организационных механизмов, определяющих реализацию селекционной работы, охрану авторских прав селекционеров. В связи с этим большое значение имело принятие Федеральных законов «О селекционных достижениях» (1993 г.) и «О племенном животноводстве» (1995 г.). На основе новой законодательной базы в области племенного животноводства разработан ряд нормативно-методических документов по селекции и племенному делу и апробации селекционных достижений.

Повышению эффективности работы научных организаций в области племенной работы с рыбой способствовала организация в 1994 г. Федерального селекционно-генетического центра по рыбоводству (ФСГЦР), задачами которого являются координация научных исследований в области селекции и генетики рыб, подготовка нормативно-методических документов по селекции и племенному делу в рыбоводстве. Разработанные ФСГЦР методики проведения испытаний на отличимость, однородность и стабильность по основным объектам аквакультуры: карпу, форели, толстолобикам, осетровым и другим объектам — позволили завершить работу по оформлению ряда селекционных достижений (ропшинский карп, бестер и др.).

### § 34. ЧАСТНАЯ ГЕНЕТИКА РЫБ

Разработка научных основ племенного дела в рыбоводстве требует знания частной генетики рыб.

Важной характеристикой вида является совокупность особенностей хромосомного набора — кариотипа.

#### Число хромосом у разных видов рыб

Карп	100	Линь	48
Радужная форель и стальноголовый лосось	58-62	Белуга	116-118
Пелядь	74	Стерлядь	116-118
Белый амур	48	Веслонос	120
Белый толстолобик	48	Канальный сом	56-58
Пестрый толстолобик	48	Буффало	99-100
Серебряный карась:	100	Тилapia	44
диплоидная двуполовая форма	160	Американский окунь	46
триплоидная гиногенетическая форма			

Характеристика кариотипа используется в ихтиологических работах по уточнению систематического положения вида. По кариологическим данным возможна идентификация межвидовых гибридов. В селекционных работах анализ кариотипов необходим при проведении отдаленной гибридизации и разработке специальных генетических методов селекции. Цитогенетический контроль развивающихся эмбрионов используют при получении потомства заводским способом.

В настоящее время наиболее полные данные имеются по генетике карпа и в меньшей степени — по генетике радужной форели и пеляди. Частная генетика других видов рыб, культивируемых в товарном рыбоводстве, изучена слабо.

Среди качественных признаков у карпа наиболее полно изучена закономерность наследования чешуйчатого покрова. По степени его развития встречаются 4 типа карпов: чешуйчатые, разбросанные, линейные и голые.

Чешуйчатые карпы имеют сплошной чешуйчатый покров, причем чешуя образует на теле правильные ряды.

У трех остальных типов наблюдается редукция чешуйчатого покрова. Наиболее сильно она выражена у голых карпов, почти полностью свободных от чешуи. Разбросанные и линейные карпы очень изменчивы по количеству чешуи и ее распределению. Тип чешуйчатого покрова определяется двумя несцепленными аутосомными генами, каждый из которых представлен двумя аллелями (доминантным и рецессивным; *Ss* и *Nn*). Сочетание аллелей обоих локусов следующим образом определяет тип чешуйчатого покрова: *SSnn*, *Ssnn* — чешуйчатые, *ssnn* — разбросанные, *SSNn*, *SsNn* — линейные, *ssNn* — голые.

Доминантные аллели в гомозиготном состоянии обладают летальным эффектом, проявляющимся на поздних эмбриональных стадиях и в период выупления. Скрещивание карпов — носителей доминантных генов дает в потомстве 25 % нежизнеспособных гомозигот. Сведения о генетическом контроле чешуйчатого по-

крова позволяют прогнозировать результаты любого скрещивания. Теоретические результаты всех возможных скрещиваний карпов с разными типами чешуйчатого покf<sub>0ва</sub> приведены табл. 53.

53. Наследование чешуйчатого покрова у карпа (Ки рпичников 1987)

Родители (независимо от пола)	Количество потомков %			
	чешуйчатые	разбросанн	линейные	голые
Чешуйчатый x чешуйчатый	100	—	—	—
Чешуйчатый x разбросанный	75	25	—	—
	100	—	—	—
Чешуйчатый x линейный	50	50	—	—
	50	—	50	—
Чешуйчатый x голый	37,5	12,5	37,5	12,5
	50	—	50	—
Разбросанный x разбросанный	25	25	25	25
	—	100	—	—
Разбросанный x линейный	50	—	50	—
	25	25	25	25
Разбросанный x голый	—	50	—	50
	—	—	50	—
Линейный x линейный	33,3	—	66,7	—
	25	8,3	50	16,7
Линейный x голый	33,3	—	66,7	—
	16,7	16,7	—	33,3
Голый x голый	—	33,3	—	66,7

Различия в выживаемости между карпами, несущими ген N и лишенными этого гена, резко усиливаются п<sup>н</sup> неблагоприятных условиях содержания рыб.

Гены, контролирующие чешуйчатый покр<sub>ов</sub>, оказывают сильное влияние на многие другие признаки, о<sup>н</sup> условия в целом большие различия между карпами разного T<sup>н</sup> чешуйчатого покрова. Таких различий насчитывается около 29. Они включают в себя различия по морфологическим признакам биохимическим и физиологическим особенностям и показателем продуктивности

Ряд морфологических признаков, например число мягких лучей в плавниках, используют в качестве доп<sup>н</sup> диагностических признаков. Для линейных и голых карпов характерны недоразвитие и уменьшение числа мягких лучей в анальном и спинном плавниках. Имеются различия и по показателям продуктивности. Более продуктивны при выращивании в прудовых условиях чешуйчатый и разбросанный карпы. По скорости роста голые и линейные карпы уступают им на 15—20 %

У карпа отмечается изменчивость и по ок<sup>н</sup> Чешуйчатый карп имеет обычно серебристо-серую с зеленоватым отливом окраску тела. Однако встречаются карпы и с другой, измененной, окраской: голубой, черной, золотой, серой. Наследственные изменения окраски известны и у других видов рыб у радужной форели, например, встречается несколько типов окраски: альбинизм,

золотистая, темно-желтая, металлическая. Золотистые рыбы, как и альбиносы, менее активны, чем обычная радужная форель. Они избегают света и хуже растут.

У американского канального сома также обнаружены альбиносы, которые характеризуются плохой выживаемостью, низким темпом роста и меньшей плодовитостью.

В последние годы большое внимание уделено изучению биохимического полиморфизма у рыб. Среди культивируемых видов наиболее полно изучены карп, форель, пелядь и в меньшей степени — растительноядные рыбы, буффало и тилапии.

У карпа из 43 исследованных локусов, кодирующих белки, 21 оказался полиморфным. Высокий полиморфизм обнаружен по трансферрину. Описано 9 наследственных типов трансферрина, которые определяются девятью аллелями трансферринового локуса. Они обозначаются обычно заглавными буквами латинского алфавита в порядке возрастания их электрофоретической подвижности. Наиболее частыми у карпа являются трансферрины A, B, C. Более редок трансферрин D. Он встречается у карпов, несущих наследственность амурского сазана.

Данные по генетике качественных признаков используют в селекции. Например, у карпов с разными типами трансферрина наблюдают различную зимостойкость. Отмечена повышенная устойчивость к дефициту кислорода у карпов гетерозигот по гену сывороточных эстераз и у карпов с трансферрином A. При работе с радужной форелью лучшие результаты получают при скрещивании самок и самцов с одинаковым гомозиготным составом по трансферринам и гетерозиготным по альбуминам.

В селекционных работах анализ по полиморфным генам позволяет определить степень генетических различий между разными племенными группами. Различия по качественным признакам используют и для генетического маркирования. В качестве метки при работах с карпом используют тип чешуйчатого покрова, биохимические маркеры. Тестирование рыб по ряду белковых систем позволяет проводить генетическую паспортизацию отдельных производителей и идентификацию потомства при совместном выращивании.

К категории количественных признаков относится большая часть хозяйственно ценных особенностей, в том числе и все основные показатели продуктивности (масса тела, выживаемость, плодовитость, устойчивость к заболеваниям и др.), экстерьера, физиолого-биохимические и др.

В отличие от простых качественных признаков количественные признаки зависят от многих генов. Такие признаки, как масса и длина тела, размеры отдельных органов и другие, характеризуются непрерывной изменчивостью. Существенная особенность количественных признаков состоит в сильном влиянии на их величину факторов внешней среды. Отмеченные особенности тре-

буют применения специальных методов биостатистики для оценки доли генетической изменчивости в общей фенотипической изменчивости признака. Для характеристики изменчивости часто используют квадрат среднего квадратического отклонения. Его, выражают в процентах от средней арифметической (коэффициент вариации):  $cv = 100a/x$ .

Показатель общей изменчивости, хотя и имеет определенное значение для селекции, сам по себе еще недостаточен для определения важнейших генетических параметров. Поэтому для характеристики доли фенотипической изменчивости (обусловленной наследственностью) разных хозяйственно полезных признаков конкретной группы рыб, выращенной при определенных условиях, используют коэффициент наследуемости  $/\Gamma^2$ .

Величина наследуемости, зависящая от ряда факторов, определяется природой самого признака. Полнее передаются морфологические признаки, значительно слабее — продуктивные качества. Большое влияние оказывают условия выращивания. Так, наследуемость одного и того же признака значительно варьирует в разных стадах рыб. Этот показатель вычисляют различными методами, главным образом на основе биометрического анализа степени зависимости данных признаков у родственников различных степеней родства, например по регрессии «родители — потомство». В этом случае необходимо вычислить коэффициент регрессии  $B$ , т. е. установить, на какую величину изменится признак у потомков при изменении его на единицу у родителей. Для этого можно пользоваться уравнением прямолинейной регрессии

$$y = a + Bx,$$

где  $x$  и  $y$  — средние значения признака у родителей и потомков;  $a$  — постоянная величина, отражающая общее различие в выражении признака между поколениями;  $B$  — коэффициент регрессии.

Наследуемость определяют и по величине корреляции между значениями признака у близких родственников. В рыбоводстве чаще применяют для вычисления коэффициентов наследуемости корреляцию между родителями и детьми. Наследуемость вычисляют по формуле  $\Gamma^2 = r$  и обозначают либо дробью от нуля до единицы, либо в процентах от нуля до ста.

Коэффициент наследуемости — важнейший популяционно-генетический показатель, так как от него зависит успех селекционной работы. Если наследуемость признака низкая ( $A^2 < 0,3$ ), то косвенные методы оценки генотипа оказываются малоэффективными. Для признаков с высокой наследуемостью эффективен массовый отбор по фенотипу. При пользовании коэффициентами наследуемости следует помнить, что они характеризуют лишь те стада, по которым проведено их вычисление. Начиная селекцию по

тому или иному признаку в конкретном стаде, необходимо прежде всего установить коэффициент наследуемости.

Для оценки показателя наследуемости определяют коэффициент повторяемости признака, который означает, в какой мере уровень продуктивности (другие количественные признаки) в текущем сезоне повторится в последующие годы. Показатели повторяемости того или иного признака чаще вычисляют путем расчета коэффициентов корреляции между изучаемыми признаками за 2 смежных года или другие отрезки времени. Низкая повторяемость указывает на низкую наследуемость. В стадах с низким коэффициентом повторяемости селекционная работа малоэффективна. Точность оценки признака может уменьшаться ввиду некоторых обстоятельств, например из-за резкого изменения условий содержания, неточных расчетов или ошибок при регистрации данных и др.

Наиболее полно наследуемость селекционных и некоторых морфологических признаков изучена у карпа, радужной форели, пеляди и канального сома (табл. 54).

54. Наследуемость некоторых селекционных и морфологических признаков у рыб (Катасонов, 1986)

Признаки	P~	Карп	ТМЙШМ	Пелядь	Пелядь
Масса тела:					
молоди	0,12	0,21	0,42	0,04	—
взрослых	0,17	-	0,49	—	—
Длина тела:					
молоди	0,24	0,21	0,12	0,06	0,14
взрослых	0,17	-	0,61	—	—
Жизнеспособность	0,14	—	-	-	0,13
Относительная плодовитость	0,20	—	-	"	0,20
Общее число позвонков	0,66	0,65	-	-	0,90

Существенный фактор, определяющий эффективность селекции, — интервал между поколениями (генерационный интервал). Если селекционируемый признак имеет высокую степень наследуемости и высокую повторяемость, сокращение генерационного интервала дает ощутимое ускорение селекционного процесса. Сокращения генерационного интервала можно добиться интенсификацией онтогенеза и ускорением полового созревания, например путем выращивания рыб на теплых водах.

Для планирования племенной работы и прогнозирования селекционного эффекта определяют селекционный дифференциал — разность между средним значением признака у отобранных особей и таким же значением для всего селекционного стада перед отбором. Селекционный дифференциал рассчитывают в тех же единицах измерения, в каких измеряют селекционируемый признак, а для того чтобы сравнить интенсивность селекции различ-

ных свойств, селекционный дифференциал выражают в стандартных отклонениях.

Все перечисленные показатели служат для определения важнейшего показателя — эффекта селекции, или эффекта отбора:

$$\mathcal{E}_o = Sdh^2/i,$$

где  $\mathcal{E}_o$  — эффект отбора;  $Sd$  — селекционный дифференциал;  $h^2$  — коэффициент наследуемости;  $i$  — генерационный интервал.

### § 35. ОСНОВНЫЕ НАПРАВЛЕНИЯ СЕЛЕКЦИИ В РЫБОВОДСТВЕ

Использование в рыбоводстве большого количества объектов разведения, различающихся по своим биологическим особенностям и хозяйственно полезным качествам (карп, растительноядные рыбы, осетровые, лососевые и др.), определяет разнообразие направлений селекции и их значимость. Выбор направления селекции определяется и уровнем интенсификации производства, а также требованиями рынка к товарным качествам рыбы.

В условиях промышленного рыбоводства возрастают требования к продуктивным качествам рыб, их жизнеспособности, воспроизводительным качествам и устойчивости к неблагоприятным факторам среды. Ведущим направлением селекции является улучшение продуктивных качеств рыб. При различных технологиях выращивания рыбы возможны разные пути решения этой задачи.

Так, при прудовом выращивании рыб основное внимание уделяют ускорению темпа роста за счет более полного использования естественной пищи и искусственного корма, устойчивости к заболеваниям и приспособленности к климатическим условиям.

При выращивании рыб в садках, бассейнах, рыбоводных цехах с замкнутым циклом водоснабжения на первое место выдвигаются устойчивость рыб к специфическим условиям содержания, высокая оплата корма в результате хорошего переваривания и усвоения, сокращение периода выращивания до товарной массы.

При любой технологии выращивания важное место должна занимать селекция по признакам, характеризующим качество рыбной продукции: убойный выход, качество мяса, костистость и др.

Повышение продуктивности и в первую очередь ускорение темпа роста являются в настоящее время ведущим направлением селекции в работах с большинством видов рыб. Быстрорастущие рыбы, как правило, дают более высокий выход продукции при меньших затратах кормов на ее производство.

При проведении селекции необходимо учитывать особенности роста рыб. Скорость роста зависит в значительной мере от условий среды. На него существенное влияние оказывают температура

воды, гидрохимический режим водоема, обеспеченность пищей, качество корма и др. Влияние любого из этих факторов приводит к различиям средней массы у особей одного и того же возраста и происхождения. У рыб отмечается и определенная возрастная динамика изменчивости массы тела. Например, у личинок карпа коэффициент вариации массы составляет 2—3 %, у мальков — 40—50, у сеголетков — 20—30 % и далее с возрастом постепенно уменьшается.

Сильная изменчивость скорости роста под влиянием факторов внешней среды снижает эффективность массового отбора по этому признаку.

Характеристикой скорости роста является прирост массы и длины тела за определенный промежуток времени. Скорость роста выражают в абсолютных или относительных величинах. При определении абсолютной скорости роста прирост за определенный промежуток времени делят на истекшее время и получают прирост за единицу времени, выраженный в линейных или весовых единицах. Величину относительного прироста (в %) вычисляют по формуле

где  $W$  — масса или размер рыбы в возрасте  $\Gamma$ ,  $W_0$  — начальная масса или размер рыбы.

В качестве показателя, характеризующего рост, используют также удельную скорость роста ( $C$ ) и константу роста ( $K$ ), которые вычисляют по формуле Шмальгаузена—Броди:

$$C = (\lg W - \lg W_0) / [0,4343 (t - t_0)];$$

где  $W_0$  и  $W$  — величины начальной и конечной массы;  $t$  и  $t_0$  — конечное и начальное время наблюдений; 0,4343 — модуль десятичных логарифмов.

При создании новых высокопродуктивных пород большое внимание уделяют специфической устойчивости к таким неблагоприятным факторам, как пониженное содержание кислорода, высокие и низкие температуры воды, токсические вещества, инфекционные и паразитарные заболевания и др.

При селекции по повышению жизнеспособности рыб применение обычных методов отбора невозможно, и поэтому важное значение приобретают косвенные методы с использованием различных морфологических и физиологических признаков, коррелятивно связанных с общей устойчивостью. Так, уровень жизнеспособности в определенной степени коррелирует с интенсивностью роста. Более крупные, хорошо растущие особи отличаются, как правило, и высокой выживаемостью.



Селекция рыб, направленная на эффективность использования кормов, по сравнению с селекцией других сельскохозяйственных животных связана с большими трудностями, особенно при выращивании рыб в прудах. Это вызвано сложностью учета съеденного корма, наличием естественной пищи, вымываемостью из корма питательных веществ, влиянием температурного и газового режимов, что не позволяет достаточно точно определить потребление и использование кормов рыбой. Значительно проще проводить эти работы при бассейновом выращивании рыб, где можно создать необходимые условия содержания и контролировать поедание кормов. Возможна и косвенная селекция по оплате корма с использованием коррелятивно связанных признаков. Так, положительную связь с оплатой корма имеет скорость роста.

Пищевая ценность рыбной продукции определяется вкусовыми качествами и химическим составом мяса, а также соотношением съедобных и несъедобных частей и наличием межмышечных косточек. Наибольшие успехи здесь достигнуты в увеличении выхода съедобных частей. Для селекционной работы в этом направлении отбирают рыб с меньшей головой и с более округлой формой тела, так как от таких особей получают потомство с большим количеством мяса.

Селекция, направленная на повышение плодовитости, является одним из ведущих направлений в работе с лососевыми и другими видами рыб, имеющими невысокую плодовитость.

Абсолютная плодовитость тесно коррелирует с массой тела рыб. Коэффициент корреляции между этими признаками составляет обычно 0,6—0,8, поэтому селекция по массе тела может привести и к увеличению плодовитости рыб. Так, отбор более крупной пеляди в годовалом возрасте привел к увеличению абсолютной рабочей плодовитости самок на 11 %. В ходе селекции форели Дональдсона ее плодовитость была увеличена в несколько раз. Однако следует иметь в виду, что признаки плодовитости у рыб подвержены сильному влиянию внешней среды.

Одним из перспективных направлений селекции в форелеводстве являются оценка и отбор производителей по срокам созревания в нерестовом сезоне с целью выведения новых или комплектования имеющихся пород форели с чередующимися друг за другом нерестовыми циклами. Наличие в племенных хозяйствах маточных стад с разновременным половым созреванием способствует повышению эффективности товарного форелеводства, так как позволяет в течение длительного времени получать посадочный материал и обеспечивать им хозяйства разных направлений (тепловодные, холодноводные, озерные садковые и т. д.) в сроки, совпадающие с началом их технологического цикла (Никандров, 2001).

Как объекты селекции рыбы обладают рядом ценных свойств. Так, наружное оплодотворение дает возможность выполнять раз-

нообразные эксперименты на икре, спермиях, зародышах, а также осуществлять отдаленные скрещивания. Это расширяет арсенал методов селекции и позволяет использовать такие приемы селекционной работы, которые в работе с другими домашними животными недоступны. Другой благоприятной особенностью рыб является их высокая плодовитость, что позволяет проводить отбор с интенсивностью, в десятки раз превышающей максимально возможную эффективность отбора при селекции домашних животных. Небольшая стоимость выращивания производителей позволяет в одном хозяйстве иметь многочисленное селекционное стадо, что в сочетании с высокой плодовитостью рыб создает благоприятные предпосылки для концентрации селекционной работы в небольшом числе хозяйств.

Наряду с отмеченными положительными свойствами у рыб имеются особенности, создающие серьезные трудности при проведении селекционной работы. Так, большинство рыб созревают поздно. У карпа смена поколений в обычных прудовых условиях происходит (в зависимости от климатических условий) через 3—5 лет, значит, для получения 5—7 селекционных поколений карпа, необходимых для формирования породы, потребуется не менее 20—30 лет. Сильное влияние факторов внешней среды на основные хозяйственные показатели, большая паратипическая изменчивость затрудняют выявление генетических различий у селекционируемых рыб. Для оценки генетической ценности отдаленных производителей или племенных групп рыб требуется постановка многоповторяющихся сложных опытов. Условия жизни в водоемах и сами рыбы по сравнению с наземными животными в меньшей степени находятся под контролем человека. При прудовом выращивании трудно обеспечить стандартные условия, необходимые для оценки селекционного материала. Имеются трудности и в сохранении этого материала в чистоте.

Перечисленные положительные и отрицательные биологические особенности рыб определяют специфику организации и методов ведения племенной работы.

## § 36. МЕТОДЫ РАЗВЕДЕНИЯ

В основе методов разведения лежит подбор пар. Разведение в пределах породы считают чистопородным, а спаривание животных разных пород, а также помесей между собой либо с животными как исходных, так и других групп называют скрещиванием. Существуют также специальные генетические методы.

Чистопородное разведение. Важнейшая биологическая особенность чистопородных животных — надежная передача породных свойств, закрепленных отбором и длительным однородным подбором. Главная цель чистопородного разведения — сохранение и

улучшение ценных качеств породы. Этот метод используют в племенном животноводстве, в том числе и в рыбоводстве, при работе с высокопродуктивными породами.

При чистопородном разведении возможны 2 варианта спаривания производителей в зависимости от степени их родства.

Спаривание между собой животных, находящихся в кровном родстве, — это инбридинг, не находящихся в родстве — аутбридинг. Инбридинг может быть близким (кровосмешение и близкородственное спаривание), умеренным и отдаленным.

Спаривание особей, имеющих общего родственника в первом поколении (брат х сестра, отец х дочь, мать х сын), называют кровосмешением или близкородственным разведением, в остальных случаях говорят об умеренном инбридинге.

Инбридинг как метод спаривания широко используют в селекции сельскохозяйственных животных. Биологическая сущность и практический смысл инбридинга сводятся к накоплению и закреплению желательной наследственности, к повышению гомозиготности, наследственной устойчивости потомства. Многократное использование тесного инбридинга увеличивает вероятность ослабления конституции инбридного потомства и приводит к инбридной депрессии, т. е. к угнетению отдельных признаков. В ряде случаев снижаются выживаемость и плодовитость потомков. Поэтому инбридинг в близких степенях не должен допускаться в товарных хозяйствах. Там можно применять только инбридинг в умеренных степенях, что представляет собой типичную форму внутрелинейного подбора.

Последствия инбридинга на рыбах изучены еще недостаточно. Имеются сведения, что у карпа одно поколение тесного инбридинга уменьшает темп роста на 15—20 %. Наряду с этим снижается выживаемость и увеличивается число уродов.

Получение потомства от производителей, не находящихся в родстве, называется аутбридингом. Неродственными обычно считают особей, у которых общие предки отсутствуют не менее чем в пяти поколениях. Аутбридинг сохраняет высокую гетерозиготность селекционируемой популяции.

**Скращивание.** Этот метод широко используют в племенных хозяйствах для совершенствования племенных и продуктивных качеств существующих пород и для выведения новых, в товарных хозяйствах для повышения продуктивности промышленных стад при использовании гетерозиса. Биологической предпосылкой скрещивания являются расширение комбинативной изменчивости и биологического обогащения, появление эффекта гетерозиса — повышенного уровня развития ряда признаков у помесей, полученных при скрещивании.

В животноводстве применяют воспроизводительное, поглотительное, вводное, переменное и промышленное скрещивания.

Воспроизводительное скрещивание применя-

ют для выведения новой породы из двух или нескольких существующих. В зависимости от числа используемых пород различают воспроизводительное скрещивание простое (две породы) и сложное (более двух пород). Необходимость в воспроизводительном скрещивании возникает в тех случаях, когда местная порода не удовлетворяет требованиям, предъявляемым к ней, а другие породы, удовлетворяющие по хозяйственным качествам, плохо приспособлены к местным условиям.

Воспроизводительное скрещивание включает в себя 4 этапа. На первом этапе нужно получить животных, приближающихся к намеченному типу, путем скрещивания между собой двух или нескольких пород. Однократное скрещивание часто оказывается недостаточным, чтобы помесные животные приобрели необходимые качества. Поэтому скрещивание повторяют иногда с той же улучшающей породой либо в поисках нужного типа привлекают третью и четвертую породы и получают животных с желательными признаками.

На втором этапе необходимо закрепить и совершенствовать желательный тип. Это делают путем разведения помесей «в себе» в ряде поколений.

Третьим этапом является создание структуры породы после получения желательного типа и закрепления его.

И наконец, четвертый, организационный, этап — утверждение породы.

Вводное скрещивание применяют в тех случаях, когда имеющаяся в общем удовлетворительная порода нуждается в привнесении некоторых недостающих ей качеств другой породы. Его применяют также при создании новых линий в породе.

Вводное скрещивание — это краткосрочное и временное отступление от чистопородного разведения. При этом усиливается один или несколько признаков. Важной проблемой является выбор породы-донора, которая должна иметь не только отличное развитие тех признаков, которые необходимо усилить у основной породы, но и быть генетически максимально сходной с основной породой. Принципиальная схема вводного скрещивания предполагает однократное спаривание самок основной породы с самцами породы-донора. На помесях первого, второго, третьего, иногда четвертого и пятого поколений рекомендуется использовать самцов основной породы. Дальнейший этап этого скрещивания состоит в разведении «в себе» помесей и воссоздании на новой основе структуры породы.

Поглотительное скрещивание широко применяют в животноводстве. Под ним понимают такой тип скрещивания, при котором большинство признаков животных одной генетической группы замещается признаками животных другой группы. Так, при поглотительном скрещивании с помощью ограниченного количества производителей высокоценных пород или типов до-

стираются быстрое массовое улучшение маточных стад и доведение потенциалов их продуктивности до уровня улучшающей породы. С генетической точки зрения поглотительное скрещивание обеспечивает замещение большинства генов местной породы (улучшаемой) генами более ценной (улучшающей) породы или типа. Поглотительное скрещивание проводится для получения животных заданного конституционального и продуктивного типов. При использовании поглотительного скрещивания необходимо четко определить его цели, а затем обосновать его целесообразность и дать оценку возможных конечных результатов.

Промышленное скрещивание является наиболее реальным путем повышения продуктивности животных и включает в себя 2 основные группы методов: 1) дискретные методы, когда получением помесей заканчивается соответствующий цикл скрещивания и затем начинается новый (простое промышленное, возвратное, трехпородное скрещивание); 2) непрерывные методы, когда помеси каждого поколения используют для дальнейшего разведения (переменное, или ротационное, скрещивание).

Важнейшая конечная цель скрещивания — использование явления гетерозиса. Следует иметь в виду, что гетерозис проявляется лишь при скрещивании хорошо сочетающихся пород по признакам, которые характеризуются низкой степенью наследуемости. Сочетаемость пород пока не прогнозируется, а определяется экспериментально с помощью прямых опытов по скрещиванию, которые выполняются для каждой природной зоны, для каждого стада.

**Гибридизация в рыбоводстве.** Биологические особенности рыб открывают большие возможности для проведения гибридизации — скрещивания разных видов и более отдаленных систематических групп. Внешнее оплодотворение у рыб и связанная с ним возможность постановки различных скрещиваний являются предпосылками широкого использования гибридизации в рыбоводной практике. Биологические особенности гибридов и межпородных помесей во многом сходны, но у гибридов они выражены резче. Наследственность гибридов первого поколения по сравнению с исходными формами претерпевает еще большие изменения, чем наследственность у помесей.

Отдаленная гибридизация может быть использована для получения промышленных гибридов, а также селекции гибридных пород. Селекция межвидовых и более отдаленных гибридов возможна в тех случаях, когда они оказываются плодовитыми, например у гибридов лососевых и сиговых рыб, толстолобиков и др.

В рыбоводстве известны примеры успешной гибридизации с целью выведения новых пород и гибридных форм. Скрещивание карпа с амурским сазаном послужило основой для выведения ропшинского карпа, сочетающего высокую жизнестойкость с зимостойкостью, присущие сазану, и хороший темп роста, характерный для карпа .....

Для водоемов с напряженным гидрохимическим режимом большой интерес представляют гибриды между карпом и карасем. По выносливости карпокарась приближается к золотому карасю, а по темпу роста немного уступает карпу. Выход сеголетков и двухлетков карпокарася при выращивании совместно с карпом составляет в среднем 86—91 %, у карпа — соответственно 73—84%. Средняя масса двухлетков карпокарася достигает 410 г, карпа — 450 г. Хорошо зарекомендовали себя гибриды сиговых рыб. Так, гибрид пеляди с сунским и сямозерским сигадами показал высокий темп роста, широкий спектр питания и хорошую жизнеспособность. Выживаемость его на всех этапах культивирования на 5—10 % выше, чем пеляди и сига.

Примером успешной селекционной работы с отдаленными гибридами является получение гибридной формы осетровых рыб — бестера (гибрид белуги со стерлядью). В результате этой работы получена форма, сочетающая хороший рост белуги с ускоренным половым созреванием и вкусовыми качествами стерляди.

Гибрид белуги с севрюгой при выращивании в прудах в поликультуре с белугой, карпом и растительноядными рыбами показал высокую скорость роста. Годовики гибрида, имевшие при посадке среднюю массу 200 г, к осени достигли массы 5,5—8,0 кг и по этому показателю не уступали белуге. Получены и испытаны гибриды русского осетра с шипом и стерлядью, стерляди с шипом, белуги с шипом. Проявление гетерозиса по темпу роста отмечено у гибридов осетра с шипом и стерлядью. Эта особенность и большая по сравнению с белугой доступность производителей русского осетра указывают на возможность использования гибрида осетра со стерлядью в товарном рыбоводстве.

Хорошие результаты дает гибридизация при разведении тилляпий. Гибриды, полученные при скрещивании тилляпии Мозамбика, тилляпии аурея и красной тилляпии, превосходят по темпу роста и выживаемости исходные виды. Так, если при выращивании тилляпии Мозамбика рыбопродуктивность составляет около 65 кг/м<sup>3</sup> при средней массе рыб 147 г, то выращивание гибрида тилляпии Мозамбика с красной тилляпией позволяет получать 112 кг/м<sup>3</sup> при средней массе рыб 240 г.

Работа с отдаленными гибридами во избежание засорения генфонда исходных видов рыб должна проводиться под контролем селекционеров.

**Специальные генетические методы.** В отличие от традиционных такие методы предполагают прямое воздействие на механизм наследственности, ведущее к изменению структуры отдельных генов, хромосом и генотипа в целом. К таким методам относятся индуцированный мутагенез, индуцированный геногenez, андрогенез, регуляция пола, получение стерильных рыб и др. Перспективы использования таких методов на рыбах связаны с биологичес-

кими особенностями последних, и прежде всего с высокой плодовитостью и внешним оплодотворением.

Индукцированный (искусственно вызываемый) мутагенез — это возникновение наследственных изменений в результате воздействия на организм особыми агентами — мутагенами. В зависимости от природы мутагена различают радиационный и химический мутагенез.

Индукцированный мутагенез позволяет значительно повысить частоту мутаций, т. е. повысить наследственную изменчивость селекционируемого материала. Основной целью его применения в селекции рыб является увеличение генетической изменчивости за счет новых (индуцированных), в том числе и полезных, мутаций.

Метод химического индуцированного мутагенеза применялся, например, при работах с казахстанским карпом. В качестве мутагенов были использованы различные алкилирующие соединения с высокой биологической активностью: нитрозометилмочевина (НММ), нитрозэтилмочевина (НЭМ), диметилсульфат (ДМС) и др. Эти соединения, избирательно воздействуя на ДНК хромосом, повреждают ее, что может привести к возникновению мутаций.

Для получения индуцированных мутаций обычно обрабатывают половые клетки (икру, сперму) или ранние зародыши рыб. Более эффективна обработка мутагеном зрелых спермиев.

У разных видов рыб чувствительность к одному и тому же мутагену может быть различной. Меньшая чувствительность к химическим мутагенам отмечена у полиплоидных видов (камп), а не у диплоидных (белый амур и белый толстолобик).

Как показали работы с казахстанским карпом, у потомков первого поколения после мутагенного воздействия наблюдается повышенная фенотипическая изменчивость по многим количественным признакам, в том числе и по массе тела. Применение индуцированного мутагенеза целесообразно при сильном истощении генетической изменчивости в селекционируемом стаде.

Индукцированный гиногенез — это получение гиногенетического потомства у видов рыб, размножающихся обычным половым путем. Индуцированный гиногенез осуществляют путем осеменения зрелой икры инактивированной спермой. В качестве факторов инактивации спермы при получении гиногенетических потомков используют высокие дозы радиации. Осеменение икры генетически инактивированной спермой приводит к образованию гаплоидных зародышей, развивающихся под контролем одинарного женского набора хромосом.

Получение диплоидного индуцированного гиногенеза сводится прежде всего к разработке методов повышения частоты диплоидизации женских хромосом. Для диплоидизации женского хромосомного набора используют так называемые температурные шоки — воздействие низкими или высокими температурами на неоплодотворенную или оплодотворенную икру.

Одна из наиболее важных областей применения индуцированного гиногенеза в практической селекции — ускоренное получение высокоинбридных семейств (линий). По скорости гомозиготизации индуцированный гиногенез превосходит все типы близкородственных спариваний. Гиногенетические линии можно использовать в промышленном скрещивании и в межлинейном подборе.

Регуляция пола и получение стерильных рыб. Регуляция пола может быть использована для решения разных селекционных и хозяйственных задач. В рыбоводстве иногда нужно выращивать особей одного пола. Так, при разведении лососевых, осетровых и карповых рыб более выгодным является выращивание самок, из-за того что они лучше растут и позднее созревают. К тому же самки лососевых и осетровых рыб являются продуцентами деликатесного продукта — красной и черной икры. В других случаях, например при разведении тилапий, более выгодным является разведение самцов, которые растут значительно быстрее самок. Выращивание однополого потомства предотвращает неконтрольный нерест и тем самым обеспечивает возможность регуляции численности рыб в водоеме. Последнее очень важно при выращивании быстросозревающих рыб на труднооблавливаемых водоемах.

Для регуляции пола у рыб применяют различные методы. Одним из перспективных способов получения однополого потомства является гормональное воздействие. У рыб дифференцировка половой железы находится под контролем генотипа и осуществляется через эндокринную систему. У самок вырабатываются женские гормоны — эстрогены, у самцов — андрогены.

Введение в определенных дозах мужского гормона (метилтестостерона) или женского (эстрадиола) при кормлении молоди на ранних стадиях онтогенеза, соответствующих началу дифференцировки половой железы, приводит к развитию семенников у генотипических самок и развитию половой железы у генетических самцов по женскому типу. Скрещивание самцов-инверсантов с обычными самками позволяет получить однополое женское потомство.

В некоторых случаях получение однополого потомства возможно с помощью скрещивания разных (близких) видов рыб. При скрещивании, например, некоторых видов тилапий в потомствах появляются только самцы.

## § 37. ЭТАПЫ СЕЛЕКЦИИ И ОСНОВНЫЕ ПРИНЦИПЫ СОЗДАНИЯ СЕЛЕКЦИОННЫХ ДОСТИЖЕНИЙ

Создание селекционного достижения (новая порода, внутривидовой тип, кросс) — творческий процесс, успех в котором в значительной мере определяется профессиональными качествами се-

лекционером, их опытом и интуицией. Каждый селекционер использует индивидуальный подход к селекции, свои методические тонкости. Тем не менее имеется ряд общих методологических подходов и принципов, знание которых позволяет грамотно организовать селекционную работу. Важное значение при этом имеет разработка программы, опирающейся на современные достижения науки и учитывающей биологические особенности объекта разведения.

Программа по созданию новой породы обычно включает в себя три основных этапа.

На первом, или **подготовительном**, этапе проводят комплекс исследований, конечными задачами которых являются подбор исходного материала, наиболее подходящего для селекции, и определение наиболее эффективных методов его генетического преобразования. Этот этап особенно важен при работе с новыми объектами, когда необходимо изучить их биологические особенности и биотехнические требования применительно к конкретным условиям разведения. Такие исследования необходимы и для традиционных объектов рыбоводства, селекцию которых предполагается вести в принципиально новом направлении, как, например, при создании пород карпа и тиляпии для садкового или бассейнового выращивания. Исследования должны проводиться в условиях и по технологии, при которых будет разводиться будущая порода.

На первом этапе проводят также сравнительную рыбохозяйственную оценку имеющихся племенных групп, с тем чтобы выбрать из них наиболее перспективные для селекции. Обычно закладывают несколько исходных групп, селекция которых может осуществляться разными путями.

Для увеличения генетической изменчивости иногда проводят скрещивания между исходными группами, получая двойные, тройные и более сложные помеси.

Необходимой частью первого этапа является изучение селекционных признаков у объекта, и прежде всего фенотипической и генотипической изменчивости, характера возрастной динамики и полового диморфизма, корреляций между признаками. Для оценки исходной гетерогенности селекционируемого материала важны исследования по белковому полиморфизму.

Следующий, второй, этап — **собственно селекция** — включает в себя несколько поколений отбора. Отбор проводят, как правило, среди разных возрастных групп рыб, при этом наиболее напряженным из них обычно является отбор в товарном возрасте.

Успех селекции зависит от правильности оценки рыб при отборе для воспроизводства. Потомство отобранной рыбы должно повторить показатели родителей или превзойти их. Таким образом, отбор является движущей силой улучшения наследственных качеств животных. Эффективность отбора определяется величиной изменчивости, наследуемости и интенсивности отбора. При ма-

дой изменчивости селекционер может не найти в стаде особей, отвечающих его требованиям. Излишне большая изменчивость также нежелательна, так как, проявляясь в каждом последующем поколении, она приводит к большой величине регрессии, т. е. к возврату к средним показателям популяции у потомства животных, отобранных по тому или иному признаку. Чем выше наследуемость, тем достовернее прогноз о генотипе племенной рыбы при отборе.

В зависимости от способа оценки отбираемых особей различают два основных метода отбора: массовый и индивидуальный.

Массовый отбор является основным методом селекции рыб. Оценка и отбор особей проводят по массе, экстерьеру и другим признакам, т. е. по их фенотипу, предполагая, что «хорошие» фенотипы имеют и «хорошие» генотипы. На племя оставляют особей, наиболее полно удовлетворяющих желаемому типу, а остальных выбраковывают. Признаки при отборе могут быть самыми разнообразными, причем их выбор зависит от целей селекции.

Массовый отбор обычно применяется в первых двух-трех поколениях селекции. Напряженность его у рыб может быть очень высокой. Обычно она равна 1—5 % числа выращенных рыб. Начиная с 3—4-го поколения с уменьшением генетической изменчивости эффективность массового отбора снижается.

Основное преимущество массового отбора состоит в его относительной простоте. Селекционер использует многочисленный материал, что позволяет достигать высокой эффективности отбора. Однако оценка по фенотипу при массовом отборе не позволяет достоверно судить о генетической ценности отбираемой особи.

Более точно эта задача может быть решена путем индивидуального отбора.

Индивидуальный отбор основан на оценке фенотипа ближайших родственников. Усредненное значение фенотипа родственников отбираемой особи позволяет судить о ее генетической ценности, и поэтому индивидуальный отбор называют отбором по генотипу.

В селекции животных используют три типа индивидуального отбора: отбор по происхождению, семейный отбор и отбор по потомству.

При отборе по происхождению учитывают продуктивность родственников, что требует систематической записи родословной рыб.

При семейной селекции потомство от разных пар или небольших групп производителей выращивают при максимально идентичных условиях. Затем определяют качество этих семейств и выбирают лучшие из них для дальнейшего выращивания и размножения. Оценивают семейства по средним величинам, рассчитанным для каждой семьи.

Задачи семейной селекции и индивидуального отбора несколь-

ко различаются, так как в первом случае отбирают лучшие семьи, а во втором — лучших производителей. Объединение этих двух форм отбора в единый процесс может дать значительный эффект. Применение индивидуального отбора не снижает роли массового отбора. В. С. Кирпичниковым был предложен комбинированный отбор, который заключается в последовательном проведении в одном поколении семейной селекции, массового и индивидуального отборов.

Отбор по потомству — наиболее эффективный метод индивидуального отбора. В данном случае каждого из оцениваемых производителей (самку или самца) спаривают с несколькими производителями другого пола и по продуктивности потомства судят о племенной ценности производителя.

Результаты опытов по оценке производителей зависят от физиологического состояния рыб: более крупные и упитанные производители дают лучшее потомство. При этом отцовский и материнский эффекты особенно сильно проявляются у потомков на ранних стадиях развития: у карпа влияние самцов проявляется в основном до достижения потомством возраста 1—2 мес, а влияние самок — до конца первого года выращивания.

Фенотипическое значение признака, по которому судят о племенной ценности животного, зависит от определенного сочетания наследственных факторов и условий среды. Взаимодействие генотип — среда особенно сильно проявляется у признаков с низкой наследуемостью, таких, например, как рост и выживаемость. У рыб особенно сильное влияние на результаты оценки относительной ценности разных групп может, например, оказать разная плотность посадки при выращивании.

Технология производства при селекции рыб должна быть сходной с технологией товарного рыбоводства. Иначе в племенных хозяйствах будут формироваться типы рыб, непригодных для товарных хозяйств. Отбор по одному и тому же признаку, но проводимый в разных условиях, ведет к созданию существенно различающихся по своим наследственным качествам особей.

Перечисленные требования к условиям выращивания селекционируемого материала распространяются только на период, предшествующий основному отбору. Например, при селекции карпа по массе тела — до достижения рыбами двухлетнего возраста. В дальнейшем основной задачей становится выращивание физиологически полноценных производителей, что достигается за счет оптимизации условий: разреженной посадки, кормления высококачественными кормами и др. Выращенные в таких условиях производители могут в полной мере проявить свои наследственные различия по репродуктивным свойствам (скорость полового созревания, плодовитость и др.), что позволяет вести отбор и по этим важным признакам.

Существенным моментом при организации массового отбора и оценки производителей по качеству потомства является стандар-

тизация условий среды: плотность посадки, кормление, продолжительность выращивания и др. Допустимо как совместное, так и раздельное выращивание различных линий, семейств и групп. При раздельном выращивании рыб необходима не менее чем трехкратная повторность опытов.

Если имеется возможность, то выращивание проводят с применением метода «общего контроля», позволяющего получать более достоверные результаты при ограниченном числе прудов. «Контрольная» группа рыб должна отличаться от опытных групп каким-либо хорошо различимым внешним признаком (например, по окраске). Применение «общего контроля» целесообразно и в опытах по зимовке рыб, выращиванию товарной рыбы.

При совместном выращивании рыб разных линий, семейств и групп необходимо уравнивать посадочную среднюю массу. Если это невозможно, надо определить поправочный коэффициент и внести исправления в наблюдаемые приросты. Подопытные группы рыб должны быть помечены.

В основе всех форм отбора лежит использование генетической изменчивости. Эффективность отбора по полигенным признакам определяется двумя основными показателями: наследуемостью признака, по которому ведется отбор, и селекционным дифференциалом.

Эффективность селекции определяется во многом применением рациональных систем выращивания ремонтного молодняка. Система выращивания молодняка должна обеспечивать нормальное развитие организма и способствовать достаточно полной реализации генотипа рыб.

*Методы подбора.* Цель подбора заключается в составлении родительских пар для получения потомства с желательными качествами. Подбор завершает всю предшествующую работу по выращиванию, выявлению хозяйственной и племенной ценности, отбору лучших особей для их размножения. Подбор — это синтез, в результате которого селекционер пытается наиболее целесообразно соединить в потомстве основные признаки самцов и самок, отобранных для воспроизводства.

Подбор производителей основан на различиях в степени выраженности у спариваемых особей желательных качеств.

Спаривание самцов и самок, различающихся между собой по степени выраженности признака, получило название разнородный (гетерогенный) подбор. Основная цель его определяется формулой: худшее с лучшим улучшается. Подбор может быть в большей или меньшей степени гетерогенным или гомогенным по возрасту, экстерьеру, экологическим условиям, в которых выращивались спариваемые особи. Все эти факторы нужно учитывать при подборе, но главным, что определяет целесообразность подбора, являются показатели продуктивности производителей и возможность улучшить их при данном сочетании.

Однородный (гомогенный) подбор состоит в том, что самцы и самки, подбираемые друг к другу, сходны между собой по степени выраженности данного признака. Этот прием позволяет надежно воспроизвести в потомстве признаки породы, тип и индивидуальные продуктивные качества родителей, ведет к повышению наследуемости признаков.

В зависимости от дифференцированности подбора и от количества спариваемых самок и самцов различают подбор индивидуальный и групповой.

Индивидуальный подбор применяют в племенных хозяйствах, где хорошо поставлен учет индивидуальных качеств производителей. При его использовании нужно определить, какую самку с каким самцом целесообразно спарить, чтобы в ожидаемом потомстве получить новые качества.

Групповой подбор все шире используется в животноводстве, в том числе и в рыбоводстве. В племенных хозяйствах основным методом совершенствования животных становится работа с линиями и семействами, другими родственными группами.

Линией называют совокупность потомков выдающегося производителя-основателя, сохраняющих с ним сходство по важнейшим селекционным признакам. Линия ведется по самцам в силу того, что максимальный отбор, особенно у малоплодных животных, без ущерба для численности разводимых животных возможен лишь среди самцов. Важнейшая задача селекционера, работающего с линией, заключается в сохранении ценных и редких генетических комбинаций основателя линии.

Цель разведения по линиям — развитие и закрепление в потомстве ценных особенностей лучших животных для получения следующего поколения с устойчивой наследственностью, племенное использование которого обеспечит быстрее совершенствование стада или породы. Сделать это можно не только жестким отбором особей, наиболее сходных с основателем, но и путем умеренного инбридинга. Применение инбридинга дает возможность использовать полученную ценную генетическую комбинацию для создания более или менее однородных групп. Поэтому при подборе надо учитывать свойственные этим группам особенности. Знание наследственных особенностей родственной группы служит более надежной основой для подбора и прогноза его результатов.

Следует также иметь в виду, что в процессе индивидуального развития наблюдаются закономерные изменения морфологических, физиологических, биохимических и других особенностей организма, причем время и порядок проявления этих изменений в онтогенезе определяются наследственностью организма. При разновозрастном и разновозрастном подборе производителей карпа качество потомства и выход товарной продукции зависят и от возраста рыб. Использование в воспроизводстве крайних возрастных

групп (впервые нерестящихся и старых) приводит к получению потомства с пониженной жизнестойкостью.

Важное значение на этом этапе работы имеют генетические исследования. Исследования по количественной генетике необходимы для контроля за динамикой изменения генетической структуры племенного стада, уточнения ожидаемого селекционного эффекта. При контроле за генетическими различиями между селекционируемыми группами, изменениями их структуры в ходе селекции, а также при решении других практических задач большую помощь оказывают исследования по биохимическому полиморфизму.

В ходе селекции большое внимание уделяют сравнительной рыбохозяйственной оценке заложенных племенных групп. В последующем лучшие группы испытывают на комбинационную способность друг с другом или с другим племенным материалом, выявляя наиболее эффективные сочетания.

На завершающем, третьем, этапе выведения породы проводится государственная апробация. К моменту апробации должны быть созданы определенная структура и достаточная численность породы.

Созданное селекционное достижение должно удовлетворять ряду требований.

1. Структура и численность. Для отдельных видов рыб и категорий селекционных достижений требования могут различаться. Рассмотрим их на примере породы карпа.

Порода должна включать не менее двух структурных единиц. Это могут быть линии или внутривидовые типы. С целью обеспечения сохранности породы и ее структурных категорий они должны быть размещены, как минимум, в двух хозяйствах.

Численность породы должна обеспечивать ее генетическую стабильность при воспроизводстве. Чтобы коэффициент инбридинга не превышал уровня, требуемого для аутбредных популяций (до 1%), при получении потомства на племя следует использовать не менее 25 пар неродственных производителей. Требования к численности породы определяются также практическими соображениями: поголовье производителей должно исключать возможность случайной ее потери и обеспечивать необходимые объемы производства продукции. В соответствии с методикой испытаний численность породы, заявляемой к апробации, должна насчитывать не менее 500—600 пар, внутривидового типа — 300 пар.

2. Отличимость. Существующие породы карпа и других видов рыб, как правило, не имеют четких качественных отличий, как, например, различия по окраске многих пород домашних животных. Это связано в первую очередь с ограниченным набором у рыб признаков, пригодных для использования в качестве наследственно закрепленных меток. При идентификации пород

рыб широко используют различные экстерьерные признаки (индексы): коэффициент упитанности, показатель высокоспинности, индексы обхвата, ширины тела и др. Каждый из этих показателей в зависимости от условий выращивания рыб может сильно варьировать. Согласно Методике проведения испытаний на отличимость, однородность и стабильность (Карп. ФСЦР, 1997) учет проводят в соответствии с таблицей признаков. Таблица включает 17 признаков, часть из которых обязательно должна быть включена в описание селекционного достижения. Для оценки степени выраженности признаков оцениваемой породы на испытания отбирают методом случайной выборки не менее 50 самцов и 50 самок второго нереста, а также 50 особей двухлетнего возраста.

3. Стабильность и однородность. Однородность и стабильность являются критериями консолидации селекционного достижения. Под однородностью понимают сходство всех представителей породы по характерным для них морфологическим, биологическим и хозяйственным признакам. Показателем степени однородности количественных признаков служит коэффициент вариации. В отселекционированном стаде карпа коэффициент изменчивости массы тела (товарная рыба) обычно не превышает 20 %, экстерьерных показателей — до 7—8, коэффициент упитанности — до 12—15%. О степени однородности племенного материала можно судить по величине уровня биохимического полиморфизма. В ходе селекции она постепенно снижается и в дальнейшем устанавливается на определенном уровне, что свидетельствует о консолидации породы.

Селекционное достижение считается стабильным, если его характерные признаки стойко наследуются, т. е. остаются относительно неизменными в ряду поколений. Для непосредственной оценки стабильности проводится сравнение родителей и потомства. Для рыб с длительным циклом полового созревания применять такое сравнение практически невозможно. Поэтому о стабильности обычно судят по степени однородности. О стабильности признаков свидетельствует также уровень их повторяемости при повторных циклах размножения или выращивания.

Однородность и стабильность признаков достигаются в результате отбора в ряду поколений. Скорость этого процесса зависит от ряда факторов, в том числе генетической природы признака, исходного генетического разнообразия, интенсивности отбора. Таким образом, число поколений, необходимое для консолидации селекционного достижения, в каждом случае может быть различным.

4. Хозяйственная ценность. Важнейшим показателем хозяйственной ценности пород является продуктивность. Понятие продуктивности в рыбоводстве имеет свои особенности. Она не может быть непосредственно измерена. О величине этого

показателя обычно судят по приросту ихтиомассы, полученной с единицы площади или объема водоема (садка, бассейна). Понятие продуктивности у рыб, таким образом, несколько условно, так как используемый для ее характеристики показатель является свойством не только культивируемого объекта, но и водоема, в котором он выращивается. Повышение продуктивности возможно также за счет применения интенсификационных мероприятий — более высокой плотности посадки и др. Особенность понятия продуктивности у рыб состоит также в том, что этот показатель носит групповой характер, т. е. является свойством не отдельной особи, как у большинства домашних животных, а всей группы рыб, выращенных в водоеме. Продуктивность у рыб, таким образом, — это интегральный признак, зависящий в своем выражении от таких составляющих, как рост и выживаемость (жизнеспособность) рыб.

Под скоростью роста понимают прирост массы тела за определенный отрезок времени, например за вегетационный сезон. Жизнеспособность — это устойчивость рыб к неблагоприятным факторам среды. Различают общую и специфическую устойчивость. В последнем случае имеют в виду устойчивость к конкретным факторам — дефициту кислорода, низкой или высокой температуре и т. п. Непосредственным показателем жизнеспособности рыб является их выход, или соотношение числа выловленных и посаженных на выращивание рыб, выраженное в процентах. Величина этого показателя в значительной степени определяется конкретными условиями выращивания рыб, что затрудняет его использование для характеристики породы.

В рыбоводстве (карповодстве) для характеристики пород используют обобщенный показатель продуктивности — продуктивность «одной самки», под которой понимают общую массу потомства, полученного от одной самки за нерестовый сезон. Обычно у карпа этот показатель составляет 15—20 т товарной рыбы, в то время как у самок ряда новых пород он достигает 60—80 т.

Важнейшим показателем продуктивности является оплата корма, т. е. расход корма на единицу прироста продукции. Преимущество определенных пород может быть результатом селекции, позволившей повысить усвояемость кормов, их более экономное использование на прирост.

При оценке селекционного достижения учитывают выход и качество мяса. Повышение требований к товарным качествам рыбы указывает на важность этого направления селекции.

Для признания селекционного достижения оно должно обладать преимуществом перед известными аналогами по признакам продуктивности, по которым она заявлена, при выращивании в условиях, для которых она создана. При этом имеется в виду, что остальные признаки продуктивности находятся в пределах нормативных значений.



В работах с новыми объектами рыбоводства (осетровые, сиговые, растительоядные рыбы и др.) в качестве исходного материала при создании пород могут использоваться маточные стада, сформированные из представителей диких форм, вылавливаемых из естественных водоемов, прошедшие адаптацию в новых условиях одомашнивания. В случае существенного отличия таких стад от диких форм они могут проходить апробацию и получать статус селекционного достижения в виде новой одомашненной формы.

—<

### §38. ПОРОДЫ РЫБ

Согласно Закону Российской Федерации «О селекционных достижениях» (1993 г.) «порода — группа животных, которая независимо от охраноспособности обладает генетически обусловленными биологическими и морфологическими свойствами и признаками, причем некоторые из них специфичны для данной группы и отличают ее от других групп животных... Охраняемыми категориями породы являются тип, кросс линий».

С учетом биологических особенностей рыб как объекта культивирования конкретизированы понятия породы и внутripородных структурных единиц. Порода — продуктивно изолированная группа рыб, созданная в результате целенаправленной деятельности человека, обладающая генетически обусловленными биологическими и морфологическими свойствами и признаками, причем некоторые из них специфичны для данной группы и отличают ее от других таких же групп рыб.

Внутripородные типы — группы рыб, обладающие основными свойствами породы, различающиеся по некоторым хозяйственно ценным и морфологическим признакам в связи с различным происхождением и (или) вектором отбора.

Кросс линий (промышленный гибрид) — потомство первого поколения от скрещивания разнородных групп, предназначенное для товарного выращивания.

Одомашненная форма — группа рыб определенного вида, сформированная из представителей диких популяций, выловленных из естественных водоемов и прошедших этап одомашнивания в определенных условиях под контролем человека.

Порода создается для определенной климатической зоны, конкретной технологии культивирования и требует соответствующих условий для проявления своих свойств. Число пород культивируемых видов рыб, удовлетворяющих требованиям, предъявляемым к породе, невелико и ограничено в основном карповыми и лососевыми рыбами.

**Карпы. Украинские породы карпа.** Украинские чешуйчатый и рамчатый карпы — первые официально утвержденные породы

карпа, прошедшие государственную апробацию в 1956г. Исходным стадом для создания украинских пород послужило местное стадо Антонинского госрыбозаповедника. Работы по селекции были начаты в 1930 г., проводились под руководством А. И. Куземы. Основным методом селекции является массовый отбор с высокой интенсивностью в младших возрастных группах рыб. Работу вели с двумя группами: чешуйчатыми и рамчатыми карпами (рис. 98).

Основными признаками при отборе были масса тела и общее развитие. Особое внимание обращали на «крепость» тела.

Украинские рамчатый и чешуйчатый карпы отличаются высоким темпом роста и красивой формой тела. Данные, характеризующие экстерьер украинских карпов, представлены в табл. 55.

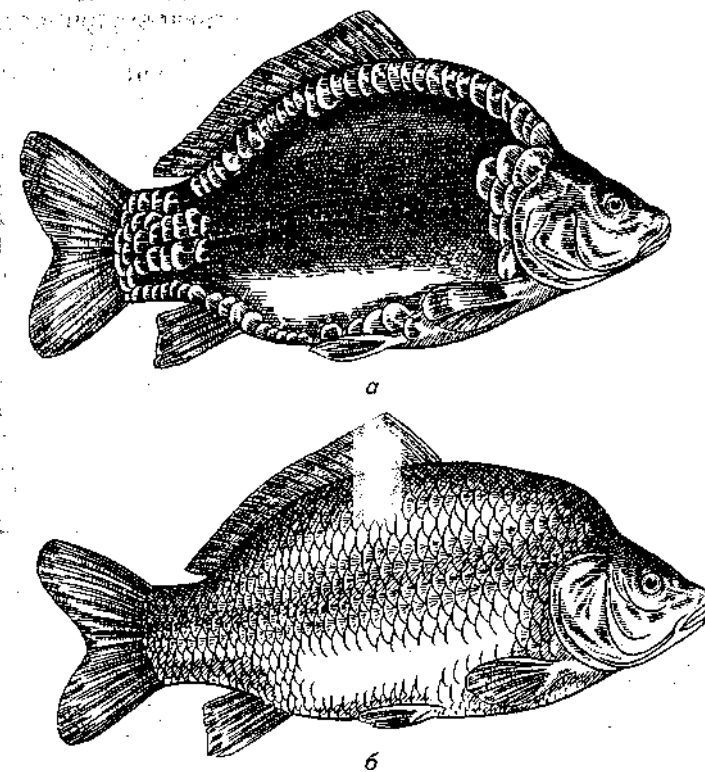


Рис. 98. Украинские породы карпа:

а — рамчатый; б — чешуйчатый

55. Масса и некоторые экстерьерные признаки ремонтного молодняка украинских пород карпа

Порода	Возраст рыб, лет	Масса тела, г	Индекс головы С/Л, %	Индекс высокоспинности I/H	Индекс обхвата O/I, %
Украинский чешуйчатый карп	0+	125	31	2,5	100
	1+	1550	27	2,4	99
	2+	3000	26	2,6	95
Украинский рамчатый карп	0+	100	30	2,4	74
	1+	1550	31	2,2	97
	2+	3000	28	2,5	102

Украинские породы карпа включают в себя несколько внутривидовых типов: антонино-зозулецкий, несвичский, любеньский, нивчанский. Антонино-зозулецкие карпы — типичные представители украинских пород карпа. Их разводят во многих хозяйствах и репродукторных базах. По сравнению с другими внутривидовыми типами у них хуже выживаемость.

Несвичский внутривидовый тип создан на основе скрещивания галицийского карпа из местного стада рыбхоза «Несвич» с антонино-зозулецким чешуйчатым и рамчатым карпами.

Нивчанский внутривидовый тип украинского чешуйчатого карпа был создан на основе вводного скрещивания самок украинского карпа с самцами ропшинского карпа. Нивчанские карпы обладают повышенной холодоустойчивостью, унаследованной ими от ропшинского карпа. Эти рыбы имеют хорошие рыбохозяйственные качества: выход их из зимовки на 8—10 % больше, чем карпов украинской чешуйчатой породы; рыбопродуктивность нагульных прудов на 7—12 % выше.

*Сарбоянский карп.* Это третья порода карпа, прошедшая государственную апробацию в 1986 г. Работа по созданию новой породы карпа была начата в 60-е годы и проходила в рыбоводных хозяйствах Новосибирской и Омской областей под руководством В. А. Коровина и А. С. Зыбина. Эта порода была создана на основе сложного воспроизводительного скрещивания самок карпа, завезенных из европейской части СССР, и амурского сазана.

В сравнении с исходным стадом и завозимыми из других регионов производителями сарбоянский карп обладает значительными преимуществами по воспроизводительным качествам, жизнестойкости и продуктивности. Он имеет сплошной чешуйчатый покров без смещения в рядах чешуи, хорошо развитое в высоту и ширину туловище. Индекс высокоспинности у пятилетних самок составляет 2,5—2,6, индекс обхвата — 90—92. Окраска спины — черная, боков — зеленовато-серая, брюшка — от желтой до ярко-оранжевой. Половой диморфизм выражен хорошо.

Структурными единицами породы являются зональные типы, каждый из которых дифференцирован по бонитировочным клас-

са. В настоящее время порода включает в себя три зональных типа: Северный, Омский и Степной, различающиеся по ряду биологических особенностей и хозяйственным качествам.

Селекционная работа с породой была направлена на повышение плодовитости производителей, увеличение жизнестойкости и скорости роста. При формировании исходного племенного стада и последующей селекции отбирали лучших по фенотипу рыб. При отборе производителей применяли систему комплексной оценки, включающей в себя оценку по качеству потомства. Выращивание племенного стада с самых ранних стадий проводили в оптимальных условиях, способствующих быстрому росту рыб. Данные, характеризующие продуктивные и экстерьерные особенности сарбоянского карпа, приведены в табл. 56.

56. Характеристика сарбоянского карпа

Показатели	Зональный тип		
	Северный	Омский	Степной
Масса в пятилетнем возрасте, кг:			
самки	3,7	4,2	4,1
самцы	2,9	3,7	3,5
Индекс I/H	2,7	2,67	2,59
Индекс обхвата O/I, %	90	96	94
Выход личинок на 1 самку при естественном нересте, тыс. шт.	ПО	120	168
Выход сеголетков, %	91	95	87
Выход годовиков, %	76	97	85

*Царский карп.* Селекционная работа по выведению этой породы карпа была начата в 1949 г. в рыбхозе «Пара» Рязанской области под руководством К. Е. Головинской и затем продолжена Ю. П. Бобровой. Исходным материалом для создания одной из отводок послужили гибриды, полученные от скрещивания самок местного карпа и самцов амурского сазана. В 1965 г. в рыбхоз завезли производителей украинского карпа. Помеси от скрещивания украинского карпа и производителей второго поколения селекции сазанокарповых гибридов послужили исходным материалом для создания второй племенной отводки.

Основным методом селекции обеих отводок являлся массовый отбор в сочетании с высоким уровнем биотехники выращивания. Парский карп характеризуется большой плодовитостью, а также хорошими показателями роста и продуктивности. При заводском воспроизводстве абсолютная рабочая плодовитость составляет в среднем 600—800 тыс. шт. икринок, относительная—120—140 тыс. шт. икринок при средней массе самок 5—6 кг. Выход личинок от одной самки составляет 380—550 тыс. шт. В 1989 г. парский карп прошел государственную апробацию и утвержден как порода.

Порода районирована для прудовых хозяйств Центрального и Черноземного экономических районов (II—IV зоны рыбоводства).

*Алтайский зеркальный карп.* Родоначальником породы были отдаленные потомки галицийского зеркального карпа, завезенные в Алтайский край в 1932 г. после ступенчатой акклиматизации в рыбхозах европейской части России и на Урале. При выборе методов селекции исходили из того, что в популяции карпа, прошедшей 32-летний естественный отбор, создавались многообразная гетерозиготность, сложная генетическая природа популяции (Иванова, Морузи, 1997). Методом селекции был избран массовый направленный отбор по скорости прироста массы тела с учетом ряда признаков экстерьера, с ней коррелирующих. Потомство оценивали по скорости роста с учетом затрат кормов на прирост массы. В результате создана порода, хорошо приспособленная к местным условиям, отличающаяся высокой скоростью роста и эффективным использованием кормов на прирост массы тела. Имеется две репродуктивно изолированные популяции для I и II зон рыбоводства: чумышская и приобская. Авторы породы З.А.Иванова, И. В. Морузи. Порода зарегистрирована в 1993 г., районирована для рыбоводных хозяйств Западной Сибири.

*Ангелинский зеркальный и ангелинский чешуйчатый карпы.* Селекционная программа по созданию пород карпа, районированных для Северного Кавказа — естественного очага краснухи, была начата в 1963 г. под руководством В. С. Кирпичникова и продолжена в дальнейшем Ю. И. Илясовым. Исследования проводили на базе Ангелинского рыбхоза. Исходным материалом для селекции послужили ропшинский чешуйчатый карп и ангелинский зеркальный карп. В 1966 г. были получены гибриды от скрещивания украинского рамчатого карпа с ропшинским карпом. В дальнейшем гибрид разводился «в себе». Основной задачей селекции являлось повышение устойчивости карпов к заболеванию краснухой. В 1998 г. прошла государственная апробация новых пород. Отличительной особенностью этих пород является повышенная резистентность к инфекционным заболеваниям — к весенней виремии и аэромонозу. Породы районированы для Северного Кавказа (V—VI зоны рыбоводства).

*Ропшинский карп.* Работу с ним вели с 1947 г. под руководством В. С. Кирпичникова. Ропшинский карп создан на основе скрещивания карпа и амурского сазана. В ходе селекционных работ были заложены 3 племенные группы, различающиеся по происхождению и доле наследственности амурского сазана. Основным методом селекции племенных отводок был массовый отбор, преимущественно среди сеголетков и двухлетков. В третьем и четвертом поколениях применяли частично и семейную селекцию с отбором на племя потомков лучших семей.

По сравнению с другим породами и породными группами роп-

шинский карп имеет повышенную зимостойкость и холодостойкость. Для него характерна и повышенная устойчивость к таким заболеваниям, как воспаление плавательного пузыря, краснуха. По экстерьерным показателям ропшинские карпы занимают промежуточное место между обычным карпом и амурским сазаном.

Ропшинский карп является основным объектом разведения в рыбоводных хозяйствах Северо-Запада России. Благодаря хорошей жизнеспособности и холодостойкости он представляет большую ценность при селекционных работах с другими породами и породными группами.

В 1999 г. ропшинский карп прошел государственную апробацию и включен в Государственный реестр селекционных достижений. Он районирован для I—II зон рыбоводства.

*Черепетский рамчатый и черепетский чешуйчатый карпы.* Селекционную программу по созданию специализированных пород карпа, приспособленных к специфическим условиям садкового содержания на сбросных теплых водах, разработали сотрудники ГосНИОРХ (А. С. Зонина и др.). Работу проводили на базе Черепетского производственно-экспериментального рыбного хозяйства (г. Суворов Тульской области).

Черепетский рамчатый карп происходит от немецких рамчатых карпов, завезенных в 1974 г. Исходное стадо чешуйчатого карпа было сформировано на основе карпа, выращиваемого в прудовых хозяйствах Тульской области.

Основным методом создания пород являлся массовый отбор по массе тела. Селекция была направлена на поддержание генетической структуры породы и повышение ее продуктивных качеств.

От существующих в стране пород черепетский рамчатый и черепетский чешуйчатый карпы отличаются высокой степенью реализации комплекса хозяйственно ценных признаков в условиях тепловодных садковых хозяйств. От пород, похожих по характеру чешуйного покрова, они отличаются по ряду экстерьерных и интерьерных признаков.

В 2000 г. черепетский рамчатый и черепетский чешуйчатый карпы прошли государственную апробацию и были признаны в качестве селекционного достижения, отличающегося от других достижений повышенной устойчивостью к специфическим условиям садкового содержания на сбросных теплых водах. Породы предназначены для разведения в тепловодных хозяйствах.

*Ставропольский карп.* Юг России является регионом, где традиционным объектом разведения является карп. Повышение эффективности рыбоводства в значительной мере связано с использованием специализированных пород, приспособленных к природным условиям этой зоны и определенным технологиям выращивания.

Сотрудниками кафедры аквакультуры Московской сельскохозяйственной академии им. К. А. Тимирязева (Ю. А. Привезенцев,

В. А. Власов и др.) была разработана программа создания породы карпа для интенсивной технологии выращивания.

Работа по созданию новой породы карпа была начата в 1978 г. на базе крупнейшего рыбоводного хозяйства России — племзавода «Ставропольский» Ставропольского края. Селекция была направлена на повышение темпа роста и жизнеспособности в условиях интенсивного выращивания, улучшение товарных качеств рыбы.

Исходным материалом для создания породы послужило помесное потомство, полученное при проведении воспроизводительного скрещивания самок местного чешуйчатого карпа с самцами тайского чешуйчатого карпа. Потомство, полученное от скрещивания, разводится «в себе».

Ставропольский карп обладает высоким генетическим потенциалом продуктивных качеств. Товарной массы он достигает на 13—14-м месяце выращивания. Характерной особенностью ставропольского карпа являются его высокие товарные качества. По убойной массе (61,5—63 %) он превосходит другие отечественные породы чешуйчатого карпа. Мясо ставропольского карпа отличается высокими диетическими качествами. Оно содержит 16—17 % белка и 3,5—4,0 % жира.

Ставропольский карп обладает хорошей комбинационной способностью и зарекомендовал себя как перспективный объект для промышленной гибридизации с другими породами карпа.

В 2001 г. ставропольский карп включен в Государственный реестр селекционных достижений, допущенных к использованию.

Порода районирована для южных районов России.

**Толстолобики.** *Толстолобик белый БТ 58, толстолобик пестрый ПТ 58.* Растительноядные рыбы играют особую роль в отечественном рыбоводстве. Их широкое использование позволило существенно повысить рыбопродуктивность водоемов, улучшить их санитарное состояние.

Племенная работа с белым и пестрым толстолобиками проводилась на базе Государственного племенного хозяйства «Горячий ключ», ГУП ВНИИПРХ под руководством В. К. Виноградова.

Исходное стадо толстолобиков было сформировано в 1958 г. Основным направлением селекции являлся отбор на приспособленность к заводской технологии воспроизводства. Было отмечено существенное улучшение воспроизводительных качеств племенного стада: сокращение сроков полового созревания, увеличение числа самок, положительно реагирующих на гормональную стимуляцию, пониженный отход после нерестовой кампании. Пройдя ряд поколений селекции, толстолобики значительно изменились по морфофизиологическим показателям. Маточное поголовье имеет хорошо регистрируемые отличия от исходных маточных стад и отвечает требованиям, предъявляемым к селекционным достижениям.

*Толстолобик гибридный ПЕТ 63.* Толстолобик гибридный полу-

чен в результате скрещивания белого и пестрого толстолобиков. Целью скрещивания являлось получение гибрида, сочетающего в себе лучшие качества родительских видов и пригодного для выращивания в прудах и водоемах комплексного назначения. Сравнительные исследования показали, что для южных районов более подходит гибрид, полученный от скрещивания самок белого толстолобика с самцами пестрого толстолобика, тогда как для центральных районов — реципрочный гибрид. Толстолобик гибридный характеризуется более широким спектром планктонного питания, обнаруживает гетерозис по росту и жизнеспособности, что обеспечивает более высокий выход продукции.

Распознать родительские виды (толстолобик белый, толстолобик пестрый и толстолобик гибридный) можно на основе диагностических морфологических признаков: по окраске тела, длине брюшного киля и грудных плавников, структуре жаберного фильтрационного аппарата.

В 2000 г. статус породы получили толстолобик белый, толстолобик пестрый, а также их гибрид — кросс ПБТ.

При районировании пород толстолобиков и их кросса исходят из того, что толстолобик пестрый хорошо растет в водоемах V—VI зон, толстолобик белый — III—VI зон, а кросс обеспечивает хорошие результаты в рыбоводных хозяйствах II—IV зон рыбоводства, а также в водоемах-охладителях энергетических объектов.

**Форель радужная.** *Форель Адлер.* Работа по созданию породы была начата в 1975 г. на базе форелевого хозяйства «Адлер» сотрудниками ГосНИОРХ совместно со специалистами хозяйства. Исходными формами явились стальноголовый лосось и радужная форель. Через 3 поколения сформировали исходное маточное стадо. Начиная с 1984 г. проводили селекцию по срокам нереста в нерестовом сезоне, а также по массе тела и плодовитости. При формировании маточного стада использовали методы массового отбора и семейной селекции.

Отличительной особенностью породы является ранний нерест. Основная часть самок созревает в ноябре—декабре. Средняя продолжительность нерестового сезона 73 сут. Производители отличаются высокой плодовитостью и жизнеспособностью потомства. Благодаря раннему нересту, а также способности к быстрому росту товарную продукцию — рыб средней массой 200—250 г — можно получать с конца первого — начала второго года выращивания, т. е. на 2,0—2,5 мес раньше, чем при разведении других форм форели. В 1997 г. форель Адлер прошла государственную апробацию и была утверждена в качестве новой породы.

**Форель Рофор.** В 1999 г. прошла государственную апробацию и была утверждена в качестве новой породы форель Рофор. Работу по созданию новой породы проводили на базе форелевого хозяйства «Ропша». При создании селекционного достижения использовали метод воспроизводительного скрещивания местной (не-

мецкой) форели и форели, завезенной из Дании. Из потомства, полученного при скрещивании двух групп форели, было сформировано маточное стадо, ставшее исходным материалом для дальнейшей селекционной работы.

Селекция форели Рофор была начата в 70-е годы и продолжалась более 20 лет. Основным методом являлся массовый отбор. В его основу был положен отбор особей по фенотипу, главным образом по массе и длине тела, а также плодовитости. До начала 80-х годов использовали методику двухступенчатого отбора (среди сеголетков и годовиков), в настоящее время — одноэтапный отбор среди молоди средней массой 1—3 г напряженностью 15 %. Среди рыб старших возрастов проводили корректирующий отбор, производителей — отбор по репродуктивным признакам. Использовали также индивидуальный отбор и оценку производителей по качеству потомства.

Созданная порода форели отличается высоким генетическим разнообразием и предназначена для разведения в хозяйствах со значительно колеблющимися параметрами среды. Преимущество форели Рофор особенно сильно проявляется при выращивании ее в хозяйствах с неблагоприятными абиотическими факторами (загрязненная вода, значительные колебания температуры и гидрохимических показателей). В таких условиях проявляется высокая жизнеспособность форели Рофор при сохранении хорошего темпа роста.

Порода предназначена для разведения в хозяйствах с различными условиями. Ее успешно выращивают в различных районах страны и с применением разных технологий.

**Осетровые.** *Бестер аксайский.* Межродовой возвратный гибрид от скрещивания стерляди с бестером впервые получен в 1958 г. Н. И. Николукиным в Тепловском рыбопитомнике Саратовской области путем осеменения икры стерляди спермой бестера. В 1969 и 1973 гг. возвратные гибриды стерлядь х бестер были получены в Аксайском рыбхозе Ростовской области. Бестер стерляжий является объектом товарного рыбоводства. Конечной продукцией является рыба, достигшая установленных кондиций — массы более 0,5 кг. В 2001 г. порода была внесена в Государственный реестр селекционных достижений.

*Бестер Бурцевский.* Межродовой гибрид белуги со стерлядью впервые получен Н. И. Николукиным в 1952 г. До 80-х годов первое поколение бестера использовали как промышленный гибрид. Одновременно с этим осуществляли прямое воспроизводство гибридов и проводили направленный отбор. В третьем и четвертом поколениях бестера отмечают стабилизацию кариотипа на уровне 116—120 хромосом, морфологических признаков, снижение числа уродливых особей в потомствах и показателей эмбриональной смертности.

Бестер является объектом товарного рыбоводства, конечной

продукцией которого является рыба, реализуемая в живом или свежемороженом виде. Специализированное направление товарного осетроводства — производство черной икры. Порода внесена в Государственный реестр селекционных достижений в 2001 г.

*Бестер Внуровский.* Межродовой возвратный гибрид от скрещивания белуги с бестером впервые получен в 1958 г. Н. И. Николукиным путем осеменения икры белуги спермой бестера. С 1965 г. работы по селекции бестера белужьего ведутся в Аксайском рыбхозе Ростовской области. Цель работ — создать новый тип осетра, превосходящего по своим рыбоводно-технологическим параметрам гибрид бестера прямой селекции и приближающегося по своим показателям к белуге. Кроме того, новый тип осетра должен обладать высокой плодовитостью и быть пригодным для использования в специализированном направлении товарного осетроводства — производстве черной икры. Селекцию проводили путем возвратных скрещиваний гибридного бестера с белугой. Отбор вели по показателям жизнеспособности и стабилизации кариотипа.

По своим морфологическим характеристикам бестер белужий приближается к белуге. Он крупнее бестера, имеет большую массу тела. Бестер белужий имеет стабильно сохраняющиеся диагностические признаки как белуги, так и бестера. Плодовитость самок бестера белужьего в 2,5 раза больше, чем белуги, и почти в 6 раз больше, чем бестера стерляжьего. Самки достигают половой зрелости в 14 лет. Масса тела впервые созревающих самок достигает 30 кг.

Порода внесена в Государственный реестр селекционных достижений в 2001 г.

*Сиги. Пелядь ропитская.* Ее создавали в течение 30 лет сотрудники ГосНИОРХ на экспериментальной базе «Ропша». Исходной формой явилась выборка из природной популяции пеляди оз. Ендырь (Западная Сибирь). В 1970 и 1973 гг. была завезена икра пеляди. Работа с исходным стадом производителей была начата в 1979 г. С 1979 по 1999 г. было получено 6 последовательных поколений селекции. Наряду с основным методом — массовым отбором особей по плодовитости — был использован индивидуальный отбор с учетом показателей повторяемости и с оценкой по потомству. С целью повышения продуктивности маточных стад применяли не только отбор особей по плодовитости, но и направленное увеличение их гетерогенности путем проведения умеренного (50 %) отбора годовиков по массе. Основным признаком, отличающим пелядь ропшинскую, является плодовитость (рабочая и носительная). В результате отбора особей по плодовитости треть самок созрела уже в двухлетнем возрасте, причем их репродуктивные качества превышали показатели 4-летних самок из исходного стада.

Порода предназначена для использования в прудах и озерах I—

IV зон рыбоводства и внесена в Государственный реестр селекционных достижений в 2001 г.

**Тиляпии.** *Тиляпия нилотика тимирязевская.* Это наиболее популярный объект аквакультуры, обитающий в Африке. В 1986 г. был завезен в Россию. Основное направление селекции — повышение приспособленности к индустриальной технологии выращивания, улучшение товарных качеств. В индустриальных хозяйствах проводили комбинированный отбор: оценку отдельных семейств; массовый отбор в пределах лучших семейств по массе и компактности тела, размерам головы; проверку производителей по потомству. В результате селекции отмечено увеличение скорости роста на 12—15%, выхода тушки на 9—11, снижение затрат корма на прирост — на 14—16 %.

Тиляпию нилотика тимирязевскую создавали сотрудники кафедры рыбоводства МСХА и специалисты индустриальных рыбоводных хозяйств на базе рыбоводного цеха Новолипецкого металлургического комбината и в установке с замкнутым циклом водоснабжения ТЭЦ-22.

Порода предназначена для выращивания в установках с замкнутым циклом водоснабжения, для садкового и бассейнового выращивания в водоемах-охладителях, а также для выращивания в прудах, снабжаемых геотермальной водой.

Порода внесена в Государственный реестр селекционных достижений в 2001 г.

### § 39. ОРГАНИЗАЦИЯ ПЛЕМЕННОЙ РАБОТЫ

Современное состояние племенной работы в рыбоводстве, связанное со значительным расширением породного состава выращиваемых рыб и увеличением количества племенных хозяйств, позволяет осуществить перевод племенного рыбоводства на более высокий организационно-производственный уровень.

В соответствии с Законом «О племенном животноводстве» (1995 г.) ведение племенного рыбоводства должно основываться на следующих принципах:

племенная работа проводится только в рыбоводных хозяйствах, имеющих статус племенных;

чистопородным разведением занимаются рыбоводные хозяйства, имеющие статус племенного завода. Племенные заводы выращивают племенных рыб, порода которых зарегистрирована в Государственном реестре селекционных достижений. Племенные заводы работают в тесном контакте с научными организациями по выведению новых или сохранению существующих пород, разработке и совершенствованию рыбоводно-биологических нормативов выращивания племенного материала, созданию методов идентификации, стандартизации и сертификации племенной продукции.

Массовым воспроизводством племенной рыбоводной продукции занимаются рыбоводные хозяйства, имеющие статус племенного репродуктора. Племенные репродукторы осуществляют репродукцию и дальнейшее улучшение племенного материала, поступающего из племзавода, применительно к потребностям товарных рыбоводных хозяйств различного типа. Они занимаются воспроизводством двух неродственных породных групп, т. е. ведут двухпородное разведение и, таким образом, не допуская инбридинга, открывают возможности для использования преимуществ гетерозиса.

Все это позволит увеличить долю высокопродуктивных рыб в общем объеме производства товарной рыбы, снизить удельные затраты комбикормов, других материальных и трудовых ресурсов. Вся племенная работа будет сосредоточена на ограниченном количестве рыбоводных хозяйств, что позволит повысить качество племенного поголовья и обеспечить сохранение рыбоводно-биологических преимуществ каждой из пород (Катасонов, 1997).

В 2001 г. выращиванием породных производителей и воспроизводством племенного материала занимались 14 племенных хозяйств, из них породами карпа — 8 хозяйств, растительных рыб — 2 хозяйства и форели — 4 хозяйства.

Карповые племенные хозяйства расположены следующим образом:

I зона рыбоводства — 1 репродуктор («Приволье», Новосибирская обл.);

II зона рыбоводства — 1 племзавод («Зеркальный», Алтайский край); 2 репродуктора («Серебряные пруды», Московская обл.; «Рыбный», Алтайский край);

III зона рыбоводства — 2 племенные репродуктора («Челнавский», Тамбовская обл.; «Карамышевский», Чувашская Республика);

IV зона рыбоводства — 1 племенный репродуктор («Шараповский», Белгородская обл.);

V зона рыбоводства — племенных хозяйств нет;

VI зона рыбоводства — 1 племзавод («Ставропольский», Ставропольский край) и 2 племенные репродуктора («Горячий Ключ», Краснодарский край; «Чаганский», Астраханская обл.).

Принимая во внимание, что переход на новый уровень организации племенного дела потребует определенного времени, племенную работу с маточными стадами следует продолжать и в товарных хозяйствах. По своим целям, методам ведения она отличается от племенной работы в селекционных хозяйствах.

Серьезной проблемой в племенной работе с рыбами в товарных хозяйствах является предотвращение инбридинга. Большинство рыбхозов располагает многочисленными маточными стадами, но при воспроизводстве рыбы на племя используют, как правило, небольшое число производителей или несколько пар, что и приводит к инбридингу. В целях предотвращения инбридинга при за-

кладке маточного стада и в дальнейшем при его воспроизводстве нужно использовать не менее 20 пар производителей. При получении потомства на племя рекомендуется проводить групповое спаривание, при котором объединяют икру и сперму от нескольких производителей (полиспермное оплодотворение). Для исключения инбридинга можно рекомендовать обмен производителями (самцами или самками) между хозяйствами.

Чтобы правильно определить численность производителей и ремонтного стада, нужно учитывать мощность хозяйства (план реализации продукции: личинок, сеголетков, годовиков и т. п.) и продуктивность самок (табл. 57). При расчете численности маточного стада запас производителей обычно составляет 100 %. Количество ремонтного молодняка разных возрастных групп определяется сроками использования производителей и объемом ежегодного пополнения маточного стада: обычно 25—35 % общей численности производителей. Срок использования производителей определяется их состоянием и составляет 5—7 лет. Лучшее потомство получают от производителей, участвующих в нересте по 2—4 раза.

57. Примерная продуктивность самок карпа при заводском способе получения потомства

Показатели	Зона прудового рыбоводства					
	I	II	III	IV	V	VI
Количество личинок на одну самку, тыс. шт.	150	175	200	225	250	250
Количество сеголетков (при выходе 30 %), тыс. шт.	45	53	60	68	75	75
Количество годовиков (при выходе 85 %), тыс. шт.	34	40	45	51	56	56
Количество двухлетков (при выходе 85 %), тыс. шт.	29	34	38	43	48	48
Средняя масса двухлетков, г	350	370	400	430	460	500
Общая масса двухлетков, т	10,1	12,6	15,2	18,5	22,1	24,0

Отбор рыбы на племя лучше проводить среди сеголетков, годовиков и двухлетков, достигших половой зрелости. Среди годовиков и двухлетков отбирают примерно 50 % общего числа рыб. Среди остальных групп ремонтной молодежи проводят корректирующий отбор, т. е. выбраковывают около 5 % рыб, отставших в росте, больных или травмированных.

Важными факторами, определяющими результаты выращивания племенного молодняка и производителей, являются плотность посадки и кормление.

Для летнего содержания производителей и ремонтного молодняка нужны спускные с независимым водоснабжением, хорошо спланированные, продуктивные пруды. Лучше все возрастные группы ремонтного молодняка, а также самцов и самок содержать

отдельно, так как совместное содержание ведет к ухудшению продуктивных качеств рыб.

Племенной материал карпа выращивают обычно в монокультуре. В южных районах практикуют совместное содержание карпа и растительноядных рыб, так как последние, являющиеся хорошими мелиораторами, улучшают условия среды.

Прирост массы рыб за вегетационный период является одним из основных показателей, характеризующих, с одной стороны, условия нагула рыб, а с другой — их породные качества. Ориентировочная величина массы тела у ремонтного молодняка разных возрастных групп некоторых видов прудовых рыб приводится в табл. 58. Ежегодный прирост массы у производителей карпа и растительноядных рыб должен быть не менее 1—1,5 кг.

58. Ориентировочная средняя масса племенных рыб, г

Возраст рыбы, лет	Карп	Белый толстолобик	Пестрый толстолобик	Белый амур	Форель	Большеротый буффало
0+	45-100	40	80	80	30-50	70
1+	500-1300	850	1350	1350	250-500	1000
2+	1400-2500	2000	3000	3000	500	2000
3+	2200-3500	3000	5000	5000	—	3000
4+	3000-4500	4000	7000	7000	—	4000
5+	3500-5500	5000	9000	9000	—	—

Нормы плотности посадки, определяющие заданный прирост массы рыб, приведены в табл. 59. Следует отметить, что среди рыбоводов нет единого мнения о рациональной плотности посадки, особенно сеголетков и двухлетков.

59. Плотность посадки рыб, шт.

Вид рыбы	Возраст, лет						
	0+	1+	2+	3+	4+	5+	6+
Карп	30000-40000	1000-1400	450-600	300-400	150-300	100-200	100-200
Белый толстолобик	25000	440	250	190	170	80	80
Пестрый толстолобик	10000	190	100	70	50	50	30
Белый амур	3000	90	70	50	50	10	10
Буффало	40000	500	200	—	—	80	80

Плотность посадки рыб в пруды определяется технологией выращивания и кормлением, которое имеет особое значение в тех случаях, когда рыба практически лишена естественной пищи, например при ее выращивании в садках и бассейнах, а также при

высокой плотности посадки в прудах. Кормление рыбы несбалансированными по основным питательным веществам кормами неблагоприятно влияет на физиологическое состояние и отрицательно сказывается на качестве выращенных производителей. Кормить рыб нужно с учетом планируемого прироста, принимая во внимание потери массы в период зимовки и преднерестового содержания. Так, для самок расход корма планируется с учетом не только ожидаемого прироста, но и восполнения массы тела, потерянной в период нерестовой кампании. Таким образом, общий прирост для самок составит 2000—2500 г.

Величина суточного рациона племенных рыб зависит от ряда факторов, и в первую очередь от температурного режима и массы тела рыб (табл. 60). При снижении температуры воды и количества растворенного в воде кислорода нормы внесения корма нужно уменьшать. При кормлении следует использовать различные кормушки.

60. Суточные нормы кормления ремонтного молодняка и производителей карпа при температуре воды 20 °С

Сеголетки		Двухлетки		Трехлетки		Четырехлетки		Производители			
масса, г	норма, %	масса, г	норма, %	масса, г	норма, %	масса, г	норма, %	самки		самцы	
								масса, г	норма, %	масса, г	норма, %
	13,0	100	12,0	700	9,0	2500	3,5	4000	5,0	3000	
	4,0										3,0
10	11,0	300	8,0	900	8,0		3,0	5000	4,5	4000	2,5
15	10,0	400	7,8	1100	7,0		2,7	6000	4,0	5000	
20	9,0	500	6,0	1300	6,0		2,5	3			
30	7,0	600	5,0	1500	5,3		2,3	0			
40	6,0	800	4,0	1900	4,6		2,0	0			
							0				
							3500				
							4000				
							4500				
							5000				
50	5,0	1000	3,0	2300	4,2	-	-	-	-	-	-

Кормят производителей кормосмесью с содержанием протеина 26—30 %. Для самок лучше использовать корма с повышенным содержанием углеводов, а для самцов — с повышенным содержанием белков. В период, когда температура воды составляет 8—12 °С, кормление рыбы необходимо продолжать, несмотря на отсутствие прироста. Это так называемое поддерживающее кормление. Оно позволяет сохранить массу, упитанность и хорошее физиологическое состояние идущих на зимовку рыб.

Ответственным этапом в содержании ремонтного молодняка и производителей является зимовка. Большинство видов рыб, в том числе и карп, в этот период не питаются, а для поддержания жизни расходуют запас питательных веществ. Пруды для зимовки производителей и ремонтного молодняка карпа и растительнойд-

ных рыб должны быть небольшими (0,1—0,2 га) и достаточно глубокими. Самок и самцов, а также отдельные возрастные группы ремонтного молодняка нужно содержать отдельно, плотность по-



садки не должна превышать 10 т/га. При повышении температуры воды до 12—13 °С карпов нужно подкармливать из расчета 0,5—1,0 % массы тела рыб.

После зимовки производителей рассаживают в пруды преднерестового содержания площадью 0,2—0,3 га. Плотность посадки самок и самцов не должна превышать 200—400 шт/га самок и 300—500 шт/га самцов, т. е. 50—60 рыб в одном пруду. Большая плотность посадки вызывает зачастую преждевременный выброс икры.

Сразу после пересадки производителей в летние пруды их необходимо кормить кормовыми смесями с повышенным содержанием белков животного происхождения и добавкой комплекса витаминов. Для преднерестового кормления производителей карпа можно использовать форелевые гранулированные комбикорма РГМ-5В и РГМ-8В. Кормят рыб по мере поедаемости корма, причем средняя норма кормления в зависимости от температуры воды колеблется от 1 до 3 % массы рыб. Производителей растительноядных рыб, буффало, канального сома в преднерестовый период обычно не кормят. При недостатке естественной пищи белого амура подкармливают мягкой наземной растительностью.

Производителей радужной форели за 1,5—2,0 мес до нереста переводят в преднерестовые бассейны с температурой воды 6—12 °С и плотностью посадки не более 25 шт/м<sup>2</sup>. Производителей в этот период усиленно кормят гранулированными или пастообразными кормами, а за 15—20 сут до начала нереста рацион уменьшают до 0,5—1,5 % массы рыб.

#### **§ 40. УЧЕТ, БОНИТИРОВКА И МЕЧЕНИЕ ПЛЕМЕННЫХ РЫБ**

Племенная работа невозможна без аккуратного ведения зоотехнического учета (инвентаризации) весной при облове зимовальных прудов. В процессе инвентаризации производителей и ремонтного поголовья определяют пол, массу, состояние здоровья (по внешним признакам) рыб и количество особей в каждой возрастной группе, а также выбраковывают травмированных, больных, с дефектами телосложения и отставших в росте рыб. Во время инвентаризации проводят мечение рыб. Серийные метки ставят карпам в возрасте двух полных лет. Индивидуальный номер присваивают при переводе ремонта старшего возраста в стадо производителей. Осенью при облове прудов и посадке производителей и ремонтного молодняка на зимовку устанавливают только массу рыб для определения прироста за вегетационный период.

Бонитировка, т. е. всестороннее обследование рыб с целью определения их продуктивных и племенных качеств, проводится трижды за все время использования рыб. Она позволяет при необходимости внести соответствующие коррективы в план пле-

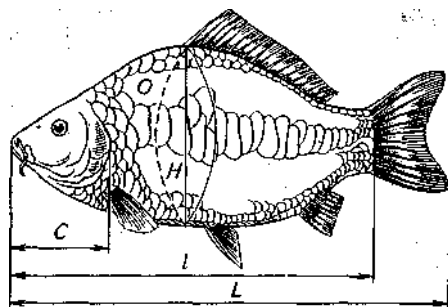


Рис. 99. Схема измерения карпа:

$L$  — общая длина;  $l$  — малая длина;  $C$  — длина головы;  $H$  — высота тела;  $O$  — обхват тела

менной работы. Первую бонитировку проводят при переводе рыб из группы старшего ремонта в стадо производителей, вторую — после второго нереста и третью — после достижения самками 8—9-годовалого, а самцами 7—8-годовалого возраста.

Карпов при бонитировке оценивают по следующим показателям: происхождению (только при первой бонитировке); соответствию желаемому типу (породности); живой массе; экстерьеру; собственной продуктивности и качеству потомства с учетом половых и возрастных особенностей рыб. При бонитировке используют данные инвентаризации.

Происхождение (породная принадлежность) карпов устанавливают по племенным документам и путем оценки соответствия показателей телосложения признакам определенной породы или группы карпов.

Индивидуальному взвешиванию и измерению подлежат все производители, а из ремонтной группы берут среднюю пробу в количестве не менее 30 рыб. Определяют следующие показатели: массу тела с точностью до  $\pm 50$  г; длину тела — от начала рыла до конца чешуйчатого покрова; наибольшую высоту в области спинного плавника; наибольший обхват тела измеряют в том же месте, что и высоту тела (рис. 99). Для измерения рыб пользуются измерительной доской, треугольником и мерной лентой (рис. 100).

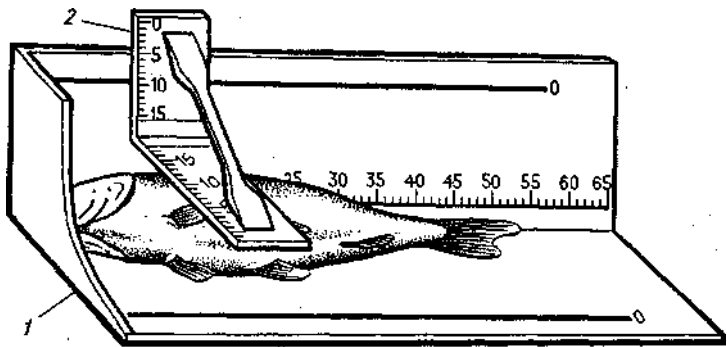


Рис. 100. Приспособление для измерения рыб:

1 — доска для измерения рыб; 2 — треугольник

По данным взвешивания и измерений рассчитывают показатели экстерьера рыб: коэффициент упитанности ( $K_u$ ), относительную высоту тела ( $h/l$ ), относительную толщину тела ( $Bz/l$ ) и относительный обхват тела ( $O/l$ ) (табл. 61). Коэффициент упитанности рассчитывают по формуле

где  $P$  — масса тела рыбы, г;  $l$  — длина тела рыбы, см. Остальные индексы рассчитывают путем обычного деления соответствующих значений. Показатели  $Bz/l$  и  $O/l$  выражают в процентах.

61. Показатели экстерьера карпов разного происхождения

Происхождение	Пол	Средние значения признаков			
		$h/l$	$O/l$	$Bz/l$	$K_u$
Украинские породы карпов	Самки	2,2-2,7	86-90	—	3,1-3,6
	Самцы	2,3-2,8	82-85	—	3,0-3,5
Сарбоянская порода карпа	Самки	2,5-2,8	75-85	22-28	2,5-3,0
	Самцы	2,3-2,8	70-80	21-26	2,3-2,8
Парский карп	Самки	2,8-3,0	85-90	—	3,0-3,1
	Самцы	3,0-3,2	75-80	—	2,8-2,9
Ропшинский карп ".,'	Самки	2,8-3,2	—	18-20	2,6-2,9
	Самцы	2,5-2,7	—	17-19	2,5-2,7
Гибридные группы с наличием наследственности амурского сазана	Самки	2,8-3,4	80-85	16-20	2,4-2,9

Результаты бонитировки, включая индексы телосложения, заносят в специальный журнал. Материалы индивидуального учета массы тела рыбы, расчетных экстерьерных показателей обрабатывают статистически, что позволяет судить о среднем уровне хозяйственных признаков и об их изменчивости. Анализ данных об изменчивости живой массы и индексов телосложения позволяет выделить особей с крайними положительными значениями ряда признаков и использовать их для племенного воспроизводства.

Оценка производителей по телосложению проводится с учетом значимости каждого индекса. При этом необходимо принимать во внимание не только степень выраженности признаков, но и их взаимосвязь. Особь должна быть крепкой и хорошо развитой. Особое внимание при оценке производителей в преднерестовый период обращают на выраженность вторичных половых признаков. К элитным и первоклассным самкам относят особей, которые наряду с хорошими экстерьерными данными имеют развитое, мягкое, широкое и круглое брюшко, нежную и гладкую поверхность тела. У элитных самцов должен быть хорошо выражен брачный наряд — шероховатая поверхность в области грудных плавников, головы и спины, упругое и эластичное брюшко, из которого при мягком нажатии может выделяться сперма консистенции сли-

вок. При слабовыраженных вторичных половых признаках особям присваивают класс не выше второго или выбраковывают.

Оценку производителей по возрасту, телосложению, соответствию желательному типу проводят на основании комплексной шкалы, которую разрабатывают индивидуально для каждой породы и породной группы (табл. 62).

62. Шкала оценки производителей сарбоянского карпа по комплексу признаков

Показатели	5 баллов		4 балла		3 балла		Коэф- фици- ент	Класс		
	Самки	Самцы	Самки	Самцы	Самки	Самцы		Эли- та	I	II
Возраст, лет 11-12	7-11 12	6-10	5-6	4,5,	15-16	Старше	3	15	12	9
Телосложение — индексы относительные:										
высота	2,6	2,6	2,7	2,7	2,8	2,8	5	25	20	15
обхват	88-85	83-80	84-80	79-77	79-77	74-71	4	20	16	12
Коэффициент упитанности	3,6-3,5	3,1-3,2	3,1-2,9	2,9-2,7	2,8-2,7	2,6-2,5	1	5	4	3
Суммарная оценка воз- раста и тело- сложения								—	65	52 39
Масса, г, в возрасте:										
5 лет	4500	3500	3700	3100	3000	2700		-	-	-
6 лет	5500	4300	4600	3900	3700	3300	3	15	12	9
7 лет	6300	5100	5300	4500	4300	4000		-	-	-
8 лет	7000	5700	6000	5100	4900	4500		-	-	-
<i>Общее соответствие желательному типу</i>										
Полное соот- ветствие	Отклонение от стандарта по высоте						Отклонение от стан- дарта			
	Суммарная оценка соответствия желательному типу Сумма баллов						20 1680 12			
Сумма баллов	Класс по комплексу признаков						100 60- 60			
Класс	100		90-99				79			
	Элита-рекорд		Элита				II			
							I			

В комплексной шкале изменяют коэффициенты значения признака, которые тем выше, чем важнее для племенной характеристики производителя оцениваемый показатель. Суммированием баллов по каждому признаку определяют общий балл, на основании которого производителю присваивают соответствующий класс. Карпам утвержденных пород присваивают классы элита-рекорд и элита.

После проведения первой зимовки производителей оценивают по качеству потомства. Такую проверку можно проводить разными

способами. Наиболее распространенным является сравнение потомств, полученных от разных пар или гнезд производителей. В этом случае оцениваются не отдельные производители, а их сочетания, т. е. проводится отбор на общую комбинационную ценность<sup>1</sup>.

Главным затруднением при проверке производителей по потомству является сложность содержания многочисленных потомств в одинаковых условиях.

Оценивать потомство можно по каждому продуктивному признаку отдельно, но необходимо учитывать сильную зависимость темпа роста от плотности посадки, в связи с чем нужно особое внимание обращать на выравнивание количества рыб в разных вариантах опыта. При выращивании в садках и бассейнах количество и качество корма должны быть одинаковыми во всех вариантах опытов. При совместном выращивании рыб разных семейств необходимо следить за тем, чтобы масса их при посадке была равна. Если это невозможно, надо определить поправочный коэффициент и внести исправления в наблюдаемые приросты. Совместное выращивание сравниваемых групп потомков, наличие многократной повторности опытов и внесение поправок на разницу в исходной массе в полученные цифры приростов позволяют дать объективную оценку производителей и выбрать лучших из них для воспроизводства. Суммарный класс производителя выводится на основании двух оценок и присужденных классов: класса по комплексу признаков и класса по продуктивности и качеству потомства, причем последний имеет определяющее значение. Для оценки самцов в период получения потомства используют также показатели качества спермы, устанавливаемые по пятибалльной шкале. Для воспроизводства используют самцов, у которых сперма оценена в 5 и 4 баллов. Оценку качества спермы заносят в журнал бонитировки производителей как дополнительный показатель. При племенной работе с форелью качество спермы определяют по показателю сперматокрита. Он характеризует концентрацию спермиев в эякуляте. Самцов, у которых величина сперматокрита менее 15 %, отбраковывают.

Сотрудниками ВНИИПРХ разработан эспресс-метод оценки самцов карпа, позволяющий прогнозировать их селекционную ценность с последующей оценкой выделенных лучших производителей по потомству. Самцов оценивали по разным признакам: массе тела и экстерьеру, репродуктивным показателям, тестированию личинок.

Из экстерьерных показателей учитывали коэффициент упитанности, индекс высокоспинности, относительную толщину и обхват тела. Для обобщающей морфологической характеристики рассчитали комплексный показатель «морфологический индекс».

<sup>1</sup> В рыбоводстве чаще используют упрощенные диаллельные скрещивания, т. е. одна самка (самец) спаривается с двумя представителями другого пола.

Из репродуктивных показателей у самцов определяли объем эякулята, время активного движения сперматозоидов, процент живых сперматозоидов, процент оплодотворения икры. Результаты опытов показали, что ни один из исследованных показателей не может служить в качестве критерия для прогнозной оценки продуктивности потомства.

При оценке качества личинок, полученных от испытываемых самцов, определяли их устойчивость к ряду экстремальных факторов. Наиболее подходящим для селекционной оценки самцов является тест на устойчивость к высокой температуре и активность питания.

С целью повышения надежности прогноза оценки предложены интегральный показатель «селекционный индекс», объединяющий в себе комплекс исследованных признаков (Савицкий, 1998).

В племенных хозяйствах на каждого производителя, участвующего в воспроизводстве, заполняют карточку (табл. 63). Карточка удобна при обработке данных.

При бонитировке ремонтного поголовья учитывают класс родителей, причем предпочтение отдают качеству самок. Класс по массе определяют путем сравнения фактической массы с зональными стандартными показателями. Устанавливают суммарный класс ремонтного поголовья на основании сопоставления классов по происхождению и массе.

При племенной работе необходимо длительные наблюдения за отдельными особями, что невозможно без мечения.

Рыб метят следующими способами: подрезанием плавников, нанесением меток красителями, термальной клейменем.

Подрезание плавников (грудных, брюшных, хвостового) — наиболее простой способ серийного мечения. Разновозрастные группы маркируют подрезанием одного из парных плавников. Для маркировки групп, различающихся по полу, применяют подрезание хвостового плавника: самкам принято подрезать верхнюю, самцам — нижнюю лопасть. Плавники подрезают примерно на 3/4 длины лучей (рис. 101).

Подкожную инъекцию растворов красителей используют как для группового, так и для индивидуального мечения рыб. Метку

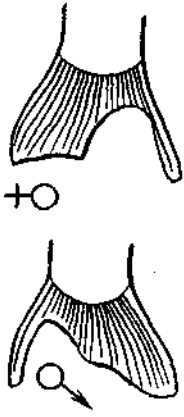


Рис. 101. Мечение рыб подрезанием плавников

ние проводят путем введения шприцем с иглой свежеприготовленного 4%-ного раствора активных красителей (марки X), используемых в текстильной промышленности. Рыбам, тело которых покрыто чешуей, раствор красителя вводят в чешуйные кармашки, разбросанными и голыми картам — подкожно (рис. 102).

### 63. Карточка производителя карпа

		Оценка производителя		
		20 _ г.	20 _ г.	20 _ г.
Порода (породная группа)				
Происхождение				
Номер	Год рождения			
Пол	Хозяйство			
Промеры и индексы телосложения				
		20 _ г.	20 _ г.	20 _ г.
Масса	'''			
Длина тела				
Высота тела				
Обхват				
$K_c$ (высокоspинности)				
$K_0$ (обхвата)				
$K_y$ (упитанности)				
Особенности экстерьера				
Ф.И.О. бонитера	Ф.И.О.	20 _ г.		
бонитера.	Ф.	И.О.	20 _ г.	
бонитера.			20 _ г.	
		Отметка о движении		

1. Оценка по комплексу признаков

Возраст

A"я (высокоspинности) -

L"0 (обхвата)

$K_y$  (упитанности)

Масса

Соответствие желательному типу-

Сумма баллов

Класс

1. Оценка по продуктивности и качеству потомства

Выход личинок

Выход сеголетков от посадки личинок

Выход годовиков из зимовки -

Класс

3. Суммарный класс

4. Качество спермы, баллы

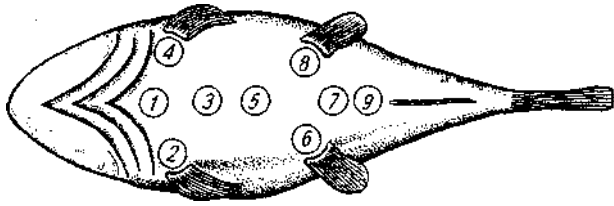


Рис. 102. Схема индивидуального мечения рыб красителями

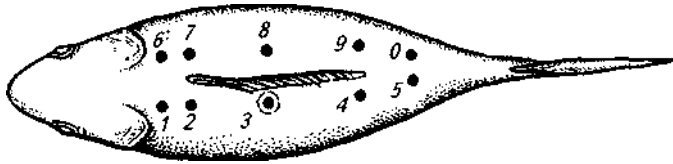


Рис. 103. Схема серийного мечения при маркировании разновозрастных групп рыбы. Вид рыбы сверху. Линией посередине изображен спинной плавник. Точками и цифрами при них обозначены места введения красителя и соответствующие значения серийных номеров

Для индивидуального мечения принята десятичная система обозначения меток, наносимых в области брюшка. Для этого используют растворы разного цвета. Цвет красителя соответствует определенному разряду: синий — единицы, красный — десятки, оранжевый — сотни, а место введения — значению цифр (от 1 до 9). Оранжевый краситель, введенный в область спины, используется в качестве возрастной метки. Каждой группе рыб присваивают серийный номер (от 0 до 9), соответствующий последней цифре года рождения этих рыб (рис. 103).

При маркировании карпов по происхождению применяют растворы красителей любого цвета, вводимые около боковой линии.

Для мечения ремонтного поголовья и производителей используют также термальное клеймение и крио-клеймение. В первом случае клеймо

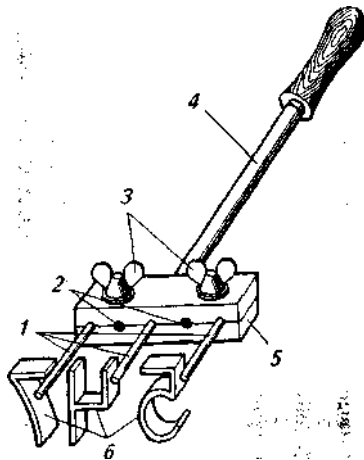


Рис. 104. Приспособление для термального мечения рыб:

1 — штоки; 2 — отверстия для закрепления матриц; 3 — винты; 4 — рукоятка; 5 — державка; 6 — матрицы

нагревают, во втором — охлаждают

до низких температур с помощью жидкого азота или твердой углекислоты (диоксида углерода). При термальном клеймении применяют специальное приспособление, состоящее из разрезной державки с отверстиями для закрепления матриц со штоком и рукоятки. Матрицы изготовляют из листовой стали и крепят к штокам сваркой (рис. 104). У ремонтной молодежи выжигают только знак года рождения (последняя цифра) на левой стороне тела, на уровне анального отверстия. Производителей, впервые подвергающихся бонитировке, метят индивидуальным номером на правой стороне тела. При заводском способе воспроизводства это делают после нереста или взятия половых продуктов.

При мечении ремонтного молодняка, производителей и племенного материала, чтобы избежать травматизации рыб, следует соблюдать меры предосторожности.

Описанные способы мечения используют в основном при работе с карпом. Мечение других видов рыб требует иных подходов. Например, при мягкой чешуе и пигментации кожи у форели необходимо, чтобы раствор красителя вводили шприцем в верхний слой собственно кожи, лежащей непосредственно под эпидермисом. Метки локализуют по шести позициям, которым соответствуют парные грудные и брюшные плавники и две стороны анального плавника.

Для мечения форели используют два наиболее стойких и легко-различимых красителя: ярко-красный и активный оранжевый.

#### Контрольные вопросы и задания

1. Рассказать об организации племенной работы в рыбоводстве.
2. Как наследуются качественные и количественные признаки у рыб?
3. Каковы особенности селекции рыб?
4. Рассказать о генетических параметрах и их использовании в селекции.
5. Что такое изменчивость и каково ее значение в селекции рыб?
6. Дать определение наследственности.
7. Каковы специальные генетические методы селекции и как их используют в племенной работе с рыбой?
8. Что такое чистопородное разведение и каковы его задачи?
9. Что такое скрещивание и каковы его задачи?
10. Какие вы знаете типы скрещиваний?
11. Как используют гибридизацию в рыбоводстве?
12. Как классифицируют формы отбора?
13. Какие факторы влияют на эффективность отбора?
14. Что такое племенной подбор, каковы его зоотехнические основы и роль в племенной работе?
15. Какие вы знаете породы карпа, форели, растительноядных рыб?
16. Дать характеристику украинских пород карпа.
17. Рассказать о сарбоянском карпе.
18. Для чего существует районирование пород карпа?
19. Как выращивают племенной молодняк и производителей?
20. Что такое племенной учет и бонитировка рыб?
21. Как метят племенных рыб?

## Глава 8

### МЕТОДЫ ПОВЫШЕНИЯ ПРОДУКТИВНОСТИ ВОДОЕМОВ

#### § 41. ОБЩАЯ ХАРАКТЕРИСТИКА

При выращивании рыбы в прудах и водоемах комплексного назначения, особенно при пастбищной аквакультуре, необходимо создавать благоприятные условия для развития естественной кормовой базы, что содействует увеличению выхода рыбной продукции с единицы водной площади.

Вода является универсальным растворителем. Даже в самой чистой воде содержится более 800 химических веществ — солей, газов, радиоактивных элементов. Весной вместе с паводками в пруды попадают грязь, нефтепродукты, гербициды, ядовитые и другие вещества. Залповые выбросы с заводов и фабрик, выхлопы машин, отходы производства превращают воду в химические растворы, содержащие ряд сильноядовитых веществ — диоксины, полихлорбифенилы, фураны, пестициды. От того, насколько вода соответствует физиологическим потребностям выращиваемых рыб, во многом зависит успех их разведения.

Наряду с этим при длительной эксплуатации водоемов происходят процессы (заболачивание, зарастание высшей надводной растительностью, закисление воды и грунта), обуславливающие ухудшение условий развития фитопланктона, зоопланктона и бентоса, т. е. основной пищи выращиваемых рыб. Для поддержания водоемов в хорошем состоянии проводят комплексные мероприятия (мелиорация, удобрение, интродукция беспозвоночных организмов), обеспечивающие улучшение условий для развития кормовой базы и роста разводимых рыб, а также охрану их здоровья.

#### § 42. РЫБОВОДНАЯ МЕЛИОРАЦИЯ ВОДОЕМОВ

Под рыбоводной мелиорацией (улучшение) понимают систему гидротехнических, агро-мелиоративных и биологических мероприятий, направленных на создание благоприятных условий для роста и развития рыбы в различных водоемах.

Рыбоводная мелиорация подразделяется на рыбоводно-техническую, включающую в себя мероприятия по борьбе с зарастанием высшей водной растительностью и заилением водоема, улучшение условий водоснабжения и аэрации воды, и агрорыбовод-

ную, включающую в себя известкование, летование прудов и рыboseвооборот.

В течение многих лет эксплуатации водоемы загрязняются, сбалансированность экосистемы нарушается. Это обуславливает накопление большого количества ила, что создает предпосылки и условия для развития высшей надводной растительности. Водоемы постепенно зарастают, превращаясь в заболоченные участки с неудовлетворительными гидрохимическими показателями. Рыбопродуктивность таких водоемов низка. В связи с этим в них необходимо проводить мелиоративные работы.

#### § 43. ФАКТОРЫ, ОПРЕДЕЛЯЮЩИЕ КАЧЕСТВО ВОДЫ, И МЕРОПРИЯТИЯ ПО ЕЕ УЛУЧШЕНИЮ

Одним из важных приемов мелиорации является создание благоприятных гидрохимических условий, необходимых для жизнедеятельности рыб.

Рост и поведение рыбы зависят от ряда физиологических, гидрохимических и поведенческих факторов. Все показатели среды взаимосвязаны. И вряд ли можно точно установить предельно допустимые концентрации того или иного вещества, показателя для определенного вида рыб. В одних случаях концентрация определенного вещества может быть летальной, в других — безопасной. Гидрохимическая характеристика воды (рН, жесткость, количество растворенного кислорода, концентрация углекислого газа и др.) оказывает значительное влияние на токсичность растворенных в ней веществ. Так, например, тяжелые металлы выпадают в осадок в жесткой воде, что снижает их токсичность. Температура и содержание растворенного кислорода влияют на скорость вентиляции жабр, а следовательно, на скорость движения воды и растворенных в ней токсических веществ через жабры, обуславливая различную интенсивность воздействия на организм.

Низкие значения рН (кислая среда) снижают резистентность рыб к болезням. При рН 5,5 у карпа появляется повышенная чувствительность к водным бактериям. Однако в прудах связь между рН и восприимчивостью рыб к болезням замаскирована жесткостью воды. В кислой среде карбонатная и бикарбонатная жесткость вызывает увеличение количества углекислоты (диоксида углерода), а токсичность углекислого газа может замаскировать влияние низких значений рН.

Низкие значения рН воды обусловлены увеличением в ней концентрации углекислоты, минеральных и слабозлагающихся органических кислот, которые изменяют буферную способность солей сильных кислот и слабых оснований. рН нельзя рассматривать как единственный показатель кислотности воды. В прудовой воде с невысокой буферной емкостью значение рН существенно

снижается из-за дыхания рыб, т. е. за счет выведения через жабры углекислого газа и аммиака.

Буферная емкость воды, или щелочность, характеризуется наличием карбонатов и гидрокарбонильной группы и в меньшей степени боратами, фосфатами, аминами и аммиаком. Буферная емкость воды является более информативным показателем вредного воздействия щелочи, чем значение pH. Высокая щелочность воды в прудах и водоемах образуется за счет сброса бытовых, сельскохозяйственных и промышленных стоков. Наряду с этим интенсивное развитие фитопланктона обуславливает полное потребление углекислого газа, что вызывает (при недостаточной буферной емкости воды) повышение значения pH более 10, вызывая в некоторых случаях гибель рыбы. Щелочность воды прудов для нормального роста рыб должна составлять 20—300 мг/л (по CaCO<sub>3</sub>).

В заросших, заиленных прудах наблюдаются высокие концентрации аммиака (NH<sub>3</sub>), что является результатом бактериального разложения органических веществ ила. Освобожденный аммиак вступает в реакцию с водой, образуется NH<sub>4</sub>OH, который разлагается на ионы NH<sub>4</sub><sup>+</sup> и OH<sup>-</sup>. Переход аммиака в аммоний зависит от температуры и значения pH воды. При низких значениях pH содержание аммиака уменьшается. Аммоний относительно безвреден для рыб. Аммиак очень токсичен, особенно для форели и судака. При низком значении pH рыбы переносят высокие концентрации аммония. Однако с увеличением pH образуется токсичный аммиак, к которому рыбы гораздо чувствительнее. Так, при pH 6,5 концентрация токсичного аммиака в воде при температуре 20 °C составляет 0,13 %, при pH 9,0 — 28,5 %. В загрязненных водоемах в период цветения воды может произойти гибель рыбы, так как при этих условиях значение pH к вечеру достигает 9,0, а концентрация аммиака достаточно велика. Поступающий в организм аммиак снижает способность гемоглобина крови связывать кислород и переносить его к тканям и клеткам.

На токсичность аммиака оказывает влияние концентрация в воде кислорода и углекислого газа. В это время значение pH около жабр увеличивается и рыба становится более чувствительной к меньшей концентрации аммония в воде.

Разные виды рыб неодинаково реагируют на концентрацию аммиака. Для многих видов рыб (каarp, карась, буффало, тилапия, сомы) концентрация аммиака 0,02 мг/л является предельной при его хроническом воздействии. Для некоторых (форель, сиги) предельной является концентрация аммиака, равная 0,05 мг/л.

В результате заражения водоемов сточными бытовыми или промышленными водами, а при использовании в качестве источника водопроводной воды в рыбоводных установках с оборотным водоснабжением появляется растворенный хлор. В воде растворенный хлор присутствует в виде хлорноватистой кислоты (HOCl) или ее ионов. При распаде этой кислоты в определенных условиях

выделяется атомарный кислород, который является сильным окислителем. Он вызывает у рыб обширное поражение жабр даже при небольшой концентрации хлора. В кислой среде (pH 6,0) почти весь растворенный хлор содержится в виде хлорноватистой кислоты, но при увеличении pH до 9,0 кислота становится диссоциированной и выделяется гипохлорит. Он менее токсичен. Рыба погибает при остаточных концентрациях хлора 0,2—0,3 мг/л. В условиях интенсивного рыбоводства во избежание хронической интоксикации нельзя допускать увеличение концентрации остаточного хлора более 0,003 мг/л.

Особую опасность представляют диоксины, которые образуются при высокой температуре воды за счет соединения хлора с органическими веществами. Диоксины в 68 тыс. раз ядовитее цианистого калия. Они крайне медленно разлагаются. Отлагаясь в организме рыб, они способствуют возникновению у человека при их потреблении раковых заболеваний, разрушают иммунитет. (Последнее в медицинской литературе называют химическим СПИДом.)

Качество воды во многом определяется содержанием растворенных, взвешенных и осажденных твердых веществ. В воде растворено большое количество минеральных веществ. Это прежде всего карбонаты, бикарбонаты, хлориды, сульфаты и фосфаты и в меньших количествах нитраты, железо, магний и марганец. Эти минералы относятся к группе природных. Другим источником минеральных веществ являются бытовые и сельскохозяйственные стоки. Совокупность солей оказывает менее токсичное влияние на рыбу, чем каждая соль в отдельности.

Очень высокие концентрации растворенных и взвешенных веществ вызывают у рыб нарушение осморегуляции. Для большинства всеядных рыб максимальная концентрация, при которой не нарушается осморегуляция, не превышает Юг/л, для радужной форели — 5 г/л при pH менее 9.

Благоприятные для роста и развития рыб концентрации взвешенных и осажденных твердых веществ составляют менее 80—100 мг/л. При их более высокой концентрации повреждаются жабры рыб.

Одной из составляющих общего количества растворенных твердых веществ является жесткость, показатель которой зависит от содержания кальция и магния в воде. Жесткость является показателем типа и буферной способности воды. Для теплолюбивых рыб желательна мягкая вода (10—100 мг/л), для холодолюбивых — жесткая (100 мг/л и более). Однако в некоторых пределах более жесткая вода полезнее для рыб из-за сокращения процесса осморегуляции и уменьшения гибели рыб от бактериального заболевания почек.

Серьезную опасность для выращивания рыбы представляют воды, содержащие большое количество закисного железа. Богаты этой формой железа грунтовые, артезианские и болотистые воды.

Токсичность железа и его солей низка. Гибель рыб вызывается лишь путем воздействия закиси железа в воде со слабой буферной способностью и низким значением рН. В результате осаждения гидроокиси железа на жабрах замедляется проникновение кислорода через жаберный эпителий, вызывая у рыб асфиксию, некроз жабр.

Пруды, водоемы, бассейны, в которых осаждение железа представляет угрозу для рыб, характеризуются низким содержанием кислорода, слабой буферной емкостью, высоким содержанием углекислого газа и низким значением рН. Осаждение железа проводят методом аэрации или отстаиванием, в результате чего растворимое закисное железо, окисляясь до окисного железа, выпадает в осадок в виде бурого вещества.

Обычно в воде прудов и природных водоемов содержание солей тяжелых металлов (цинк, медь, ртуть, свинец) ничтожно мало. Однако тяжелые металлы широко используются в промышленности и поэтому присутствуют в промышленных стоках в виде хлоридов и сульфатов. Эти соли хорошо растворимы в воде, но в жесткой воде, в особенности в щелочной среде, ионы металлов выпадают в осадок в виде карбонатов. Взвешенный ил и донные отложения адсорбируют часть ионов этих металлов, уменьшая их концентрацию в воде.

Присутствующие в воде соли меди и цинка для рыб и растений очень токсичны, особенно в мягкой воде. Летальные дозы этих элементов колеблются от 0,1 до 1,0 мг/л в зависимости от экспозиции и химического состава воды. Токсичность этих элементов увеличивается при уменьшении концентрации растворенного кислорода в воде.

Не менее опасны для рыб и других гидробионтов соли свинца, мышьяка и ртути, содержащиеся в воде в виде органических и неорганических соединений. Эти металлы в отличие от меди и цинка не требуются рыбам для нормального обмена и накапливаются в их организме часто до тех пор, пока не достигнут токсичных значений. Гибель гидробионтов может наступить при длительном воздействии этих веществ при концентрации более 0,05 мкг/л. Аэрация воды позволяет снизить токсичность этих веществ.

Не меньшую опасность представляют водорастворимые соединения фтора. Применяемые в прудовом рыбоводстве фосфорные удобрения содержат от 8 до 16 % примеси этого вещества. Накапливаясь в организмах фитопланктона, бентоса и зоопланктона, а затем в рыбе, они вызывают у человека нарушение функций щитовидной железы и сердечно-сосудистой деятельности.

Большую опасность представляет загрязнение водоисточников остатками гербицидов, пестицидов и сопутствующих им технологических примесей. Они поступают в воду через атмосферу и со сточными водами промышленных и сельскохозяйственных предприятий. Остатки химически и биологически устойчивых пести-

цидов накапливаются в воде и донных отложениях водоемов, проникая в организм рыб через воду или пищу, вызывая их отравление.

Рыбы чувствительны к действию большинства пестицидов, но еще более высокой чувствительностью отличаются ракообразные, поскольку они ближе к насекомым, для уничтожения которых предназначены пестициды. Гербициды вызывают непосредственную гибель рыб или приводят к увеличению биохимического потребления кислорода вследствие уничтожения низших и высших растений, вырабатывающих кислород в воде водоемов, в результате возникает дефицит кислорода, косвенно приводящий к гибели рыб.

Для предотвращения вредного воздействия веществ, поступающих в воду, необходимо проводить технологические и агротехнические мероприятия, уменьшающие или исключаящие их концентрацию.

Важнейшим фактором среды, обеспечивающим интенсивный рост рыбы, является содержание в воде растворенного кислорода. При недостатке (менее 2 мг/л) в воде кислорода многие рыбы начинают задыхаться. При длительном низком уровне содержания кислорода могут произойти заморы. Заморные явления наблюдаются как летом, так и зимой. Летом (июль—август) при выращивании рыб с высокими плотностями посадки и дополнительным кормлением возрастает процесс окисления органических веществ с изъятием из воды растворенного кислорода и накоплением углекислоты (диоксида углерода) и других вредных газов. Этот процесс происходит наиболее интенсивно в безветренную погоду при высоких температурах воды. Однако заморы могут быть и в зимний период с наступлением ледостава и глубоким промерзанием воды.

При достаточном количестве в воде биогенных веществ летом в водоемах происходит сильная вспышка развития фитопланктона, что может в утренние часы вызвать уменьшение содержания кислорода до 0,5 мг/л и соответственно замор некоторых рыб, требовательных к кислороду.

Предвидеть предзаморное явление можно двумя способами. Первый — за счет ежедневного контроля за газовым составом воды и второй — по визуальному наблюдению за поведением рыб в водоемах. В летний период рыба в водоемах с низким содержанием кислорода сосредоточивается на притоке свежей воды, а при отсутствии такового — на поверхности воды, интенсивно прокачивая обогащенную кислородом верхнюю часть воды через жабры. В зимний период перед замором у контрольных прорубей прудов и водоемов скапливаются жуки-плавунцы, вьюны (хотя они выдерживают самую низкую концентрацию кислорода по сравнению с другими рыбами), затем судак, щука, толстолобик, осетры, карп; последними подходят линь и карась.

» .....



Наиболее быстрым и эффективным средством ликвидации замора является аэрация воды. Известны технический, биологический и реже химический способы аэрации воды.

#### § 44. АЭРАЦИЯ ВОДЫ

Аэрация воды проводится разнообразными аэрационными установками, которые построены по принципу создания условий для большего контакта воды с воздухом. Это распыление воды в воздухе, распыление воздуха в воде за счет компрессоров или струйной вентиляции. Наиболее эффективным методом является распыление в воде жидкого кислорода. Чаще всего жидкий кислород используется в оксигенации воды в рыбоводных установках с замкнутым циклом водоснабжения и бассейновых хозяйствах.

К простым аэраторам, приводимым в действие током воды, относятся разбрызгивающие устройства — вертушки, лесенки, каскады, столики-аэраторы, барабаны, дождевальные установки. Такие аэраторы, как правило, используют в прудах и водоемах комплексного назначения.

Техническая аэрация является наиболее быстрым и эффективным способом насыщения воды кислородом.

Техническая аэрация может выполнять различные задачи — от разовой дополнительной (в прудах) до создания аэрационных установок для постоянной эксплуатации (бассейновые, садковые хозяйства, УЗВ).

Рыбоводные пруды, эксплуатируемые по интенсивной технологии из-за высокого уровня первичной продукции, имеют сильно колеблющийся кислородный режим. Дефицит кислорода усиливается в июле—августе в условиях интенсивного кормления и цветения воды. При таких условиях должна осуществляться аэрация: при рыбопродуктивности прудов 30—50 ц/га — ночью, а при рыбопродуктивности более 50 ц/га — ночью и в утренние часы. При этом необходимо выполнять следующие условия: максимальный радиус действия аэратора при равномерном горизонтальном перемешивании воды без создания турбулентных потоков, вызывающих взмучивание иловых отложений.

Высокая плотность посадки рыб при выращивании в бассейнах, садках и других емкостях и условия интенсивного кормления при низкой исходной концентрации кислорода в поступающей воде делают постоянную техническую аэрацию обязательной для насыщения воды кислородом более 7 мг/л.

Требования к аэрационным установкам те же, что и для рыбоводных прудов. Вместе с тем они должны занимать минимальную площадь при длительной круглосуточной безаварийной работе.

Биологическая аэрация обусловлена развитием первичных

продуцентов, и прежде всего фитопланктона. В прудах и водоемах с сильным развитием водорослей наибольшая концентрация растворенного кислорода и наименьшая — углекислоты (диоксида углерода) наблюдается днем. Ночью, когда фотосинтетическая деятельность водорослей прекращается, происходят уменьшение содержания кислорода и увеличение в воде количества диоксида углерода. Сильное развитие в пруду синезеленых водорослей, сопровождающееся цветением, может за ночь полностью истощить запасы кислорода в воде. Развитие однолетних зеленых водорослей в прудах предпочтительнее. При интенсивном их развитии концентрация кислорода достигает 300 % насыщения. Регулируя уровень их развития за счет поддержания оптимальной концентрации биогенных веществ (NPK) и выращивания в прудах белого толстолобика, можно поддерживать достаточно высокий уровень в воде растворенного кислорода без механической аэрации.

Для экстренного повышения концентрации в воде кислорода используют метод химической аэрации. В воду вносят определенные химические реагенты, которые, взаимодействуя с водой, выделяют кислород. Такими реагентами являются перекись (пероксид) водорода, перекись кальция, марганцовокислый (перманганат) калий и марганцовокислый натрий, надсернистый аммоний и др. При внесении в воду 4,5 кг перекиси кальция выделяется 2 кг кислорода. Особенно хорошие результаты при ликвидации заморных явлений получают при внесении марганцовокислого калия или марганцовокислого натрия при концентрации 0,28 г/м<sup>3</sup> емкости. В этом случае не только возрастает содержание кислорода в воде, но и быстро окисляется органическое вещество, содержащееся в воде в избытке.

#### § 45. БОРЬБА С ЗАРАСТАНИЕМ И ЗАИЛИВАНИЕМ ПРУДОВ

Растительность является одним из атрибутов биоценоза, оказывающих воздействие на биологический режим пруда. Водные растения — это пищевой ресурс, субстрат для икрометания, среда для обитания молоди и развития естественной кормовой базы. Низшие водоросли обогащают воду кислородом, а высшие (камыш, тростник, рогоз) — предохраняют дамбы и плотину от размывания. Однако высшая растительность при определенных условиях имеет тенденцию к расширению акватории пруда, ухудшая гидробиологический режим и уменьшая площадь нагула рыб. Сильное зарастание прудов плавающей, водной и надводной растительностью снижает проникновение солнечной энергии в толщу воды, ухудшает термальный режим воды, осложняет проведение контрольных ЛОБОВ и осенних обловов рыбы, снижает эффективность интенсификационных мероприятий (удобрение прудов, кормление рыбы).

Не следует допускать развития надводной и плавающей растительности. Наличие водной растительности желательно в пределах 30 % площади пруда. Места с наличием этой растительности являются убежищем для зоопланктона в период ненастной погоды и развития бентосных организмов. Это основные пастбищные участки для молоди рыб.

Как правило, в прудах с высокими плотностями посадки рыб при использовании интенсивного кормления процесс зарастания не происходит или развивается медленно. Это обусловлено прежде всего ухудшением освещенности дна пруда за счет содержания в воде значительного количества органических взвесей и фитопланктона, что сдерживает прорастание молодых побегов макрофитов.

Для предотвращения процесса зарастания прудов макрофитами иногда используют повышение в пруду уровня воды, в результате чего молодые побеги жесткой растительности не могут пробиться через такую толщу. Однако использование такого метода сдерживается ограниченным показателем высоты дамбы.

Наиболее интенсивно зарастают пруды и водоемы при пастбищном или полунтенсивном методе выращивания рыбы. Для уничтожения зарослей растительности используют механический и биологический методы. При механическом методе водную растительность выкашивают, выдерживают в воде 2—3 дня для обогащения воды биогенными веществами, содержащимися в ней, а затем извлекают из пруда. В течение сезона проводят 2—3 выкашивания. Желательно скашивать растения как можно ближе к грунту. В некоторых прудах с избыточным количеством азотистых веществ развивается нитчатка (нитевидные водоросли), особо опасная для личинок рыб, которые, запутываясь в ней, погибают. Нитчатка развивается в первые дни после заливки прудов, поэтому ее следует сразу убирать с помощью различных орудий (сачков, бредней). Однако механический метод борьбы с зарастаемостью энергозатратен и трудоемок, к тому же не решает проблему кардинально.

Наиболее доступным, дешевым и эффективным методом, особенно в южных регионах, является биологический. Суть метода заключается в зарыблении прудов и водохранилищ, где сильно развита растительность, растительными видами, или выращивании на них водоплавающей птицы.

Общеизвестно значение белого амура, способного эффективно потреблять высшую водную растительность. Существенную роль в улучшении качества воды могут играть и толстолобики. Отфильтровывая значительное количество фитопланктона, детрита и других органических веществ, они коренным образом изменяют ход биопродуктивных процессов, ускоряют круговорот веществ и энергии в экосистеме и в результате способствуют стабилизации гидрохимического режима, улучшению санитарного состояния водоемов.

Одновременно достигается и значительный ресурсосберегающий эффект, поскольку так называемое цветение водоемов нередко возникает из-за смыва с водосбора значительного количества вносимых на поля минеральных удобрений. Массовое развитие фитопланктона создает в ряде случаев большие техногенные помехи на питьевых и промышленных водозаборах. Использование для борьбы с ними толстолобиков часто является единственным возможным средством.

Крупные техногенные помехи на водозаборах электростанций и других промышленных объектах в США вызваны массовым развитием моллюска дрейссены. Эффективного средства борьбы с ним нет.

Разработан биологический метод уничтожения дрейссены с помощью черного амура, являющегося потребителем моллюсков. Метод апробируется на Мытарском водохранилище в Липецкой области, обеспечивающем технологические потребности Новолипецкого металлургического комбината.

Перспективным является использование черного амура как средства предотвращения опасных заболеваний людей. Так, в последние годы в ряде водоемов, расположенных на территории Московской области, отмечены заболевания у купальщиков вследствие поражения патогенными микроорганизмами, переносчиками которых являются моллюски. Для борьбы с этим явлением также может быть использован черный амур.

Белый амур имеет широкий спектр питания. Он может при оптимальной температуре воды (22—28 °С) потребить объем растений, равный массе самой рыбы. Лучшие результаты отмечаются при зарыблении водоемов более крупными рыбами. Оптимальная плотность посадки составляет 50—100 шт/га годовиков амура при средней зарастаемости прудов и 100—200 шт/га при высокой зарастаемости. Необходимо знать, что амур как мелиоратор малоэффективен при температурах ниже 20 °С. Белый и пестрый толстолобики отфильтровывают значительное количество фитопланктона. Их плотность составляет 2—4 тыс. шт/га.

В средней полосе России эффективным мелиоратором по отношению к зарастаемости, особенно мягкой водной растительностью (элодея, рдесты, роголистник, уруть и др.) и плавающей (ряска), являются утки при плотности выращивания 100—200 гол/га водной площади и в меньшей степени гуси при плотности 50—100 гол/га.

В процессе эксплуатации водоемов происходит накопление илового слоя. Источником ила являются органические вещества, поступающие в пруд вместе с водой в период его заливки, а также за счет отмирания растений, зоопланктона и осадения фекалий и остатков не съеденного рыбой корма. Неглубокий слой ила толщиной 20—30 см, состоящий из плодородных органических отложений, имеет важное значение как среда, в которой развиваются

животные организмы, представляющие пищу рыб. Вместе с тем чрезмерное накопление ила, содержащего грубые остатки клетчатки, как это обычно бывает в водоемах, заросших жесткой растительностью, приводит к ухудшению условий для выращивания рыбы. В заиленных водоемах резко ухудшается кислородный режим, возрастает кислотность грунта и воды, падает продуктивность. В мальковых и выростных прудах, которые эксплуатируются не весь летний сезон, бороться с заилением легко. Достаточно провести перед заливом водоема дискование его ложа, внести известь, и ускоряются процесс минерализации органического вещества и оздоровление водоема.

Почва спускных рыбоводных прудов определенным образом реагирует на затопление и осушение. В первые дни после затопления прудов происходит изменение химических свойств почвы в связи с изменением физико-химических и биологических условий. В течение первых 8—10 дней повышается содержание растворимых органических и минеральных соединений, которые, переходя из почвы в воду, в значительной мере определяют гидробиологический режим прудов.

После спуска воды из прудов происходит повышение содержания минерального азота в окисных формах. Процесс минерализации органического вещества в период осенне-весеннего осушения препятствует быстрому заилению ложа прудов в условиях интенсивного рыбоводства и способствует повышению естественной рыбопродуктивности.

Одним из действенных мероприятий по улучшению качества нагульных прудов, которые рано весной заливаются и поздно осенью осушаются, является летование. Его осуществляют в нагульных прудах через каждые 5—6 лет. Осушенными, т. е. выведенными на летование, они остаются в течение 1—2 лет. В этот период проводят мелиоративные работы, включающие восстановление водосборной и осушительной сетей, ремонтируют гидротехнические сооружения. В период осушения под влиянием воздуха, света и тепла в прудах минерализуются иловые отложения, погибают враги и паразиты рыб.

Оздоровление прудов интенсивнее происходит при использовании рыбосевооборота. При выращивании на прудах, выведенных на летование, ячменя, пшеницы, кукурузы, сорго, бахчевых и овощных культур происходит уменьшение в донных отложениях количества азотсодержащих соединений, увеличение содержания биогенных элементов. После летования и выращивания сельскохозяйственных культур не наблюдается токсичности почвы. В ней развиваются нитрифицирующие бактерии, являющиеся конкурентами патогенной для рыб микрофлоры (азомонад, псевдомонад и др.). Уменьшается численность промежуточных хозяев гельминтов рыб — моллюсков, погибают споры и цисты простейших и других патогенных организмов.

Рыбосевооборот, повышая почвенное плодородие и санитарное состояние почвы, улучшает гидрохимический и гидробиологический режимы прудов. Резко уменьшается зарастаемость прудов макрофитами. Наряду с этим урожай сельскохозяйственных культур в 2—2,5 раза выше, чем на поливных землях. Наличие дешевых собственных зерновых кормов позволяет рыбоводным хозяйствам снизить себестоимость выращиваемой рыбы.

Борьба с сорной и хищной рыбой, водными насекомыми — одна из важнейших мелиоративных работ в прудовом рыбоводстве. При затоплении рыбоводных прудов из источника водоснабжения через водоподводящую сеть в них может попасть сорная и хищная рыба, а также хищные водные насекомые. Такие виды сорных рыб, как верховка, ерш, пескарь, золотой и серебряный карась и др., являются конкурентами в питании карпа. Присутствие их в водоеме ведет к уменьшению его продуктивности. Вместе с сорной рыбой возможен и занос различных болезней. Наличие в пруду таких хищных рыб, как окунь, ерш, щука, может привести к уничтожению культивируемых видов рыб. Особенно опасно попадание хищных рыб и насекомых в нерестовые, мальковые и выростные пруды, где они поедают молодь. В рыбоводных хозяйствах используют технические, биологические и химические средства борьбы с этими животными.

Наиболее эффективным и доступным средством предотвращения попадания в рыбоводные пруды сорной и хищной рыбы, а также грубой фауны (врагов и вредителей рыб) является устройство различных заградительных решеток, так называемых рыбосоуловителей, которые устанавливают на водоподводящей системе. Решетки могут быть из сетки, металлических прутьев или деревянных реек. Для предотвращения попадания в нерестовые пруды и инкубационные цехи вместе с водой грубой фауны и циклопов рекомендуется применять ящики-фильтры, которые представляют собой деревянный каркас, дно и боковые стенки которого выложены керамическими пластинками с порами 125—150 мкм. Широко используют также гравийно-песчаные фильтры.

Биологические средства применяют для уничтожения сорной рыбы непосредственно в прудах. С этой целью вместе с карпом выращивают хищных рыб (сома, щуку, судака и др.). Этот способ можно применять и в нагульных прудах.

Химические средства используют в не полностью спускных прудах, бочагах, ямах после вылова из них карпа. С этой целью применяют хлорную известь, которую вносят в воду из расчета концентрации свободного хлора в воде 0,5—1 мг/л. При такой концентрации вся рыба погибает и всплывает на поверхность. Вода, подвергнутая хлорированию, очень быстро дехлорируется, через 3—5 ч в ней остаются лишь следы хлора, а через сутки хлор исчезает совсем.

Для подавления развития в прудах хищных водных насекомых

(клопов, жуков и их личинок, личинок стрекоз) применяют пленкообразующие вещества — высшие жирные спирты (ВЖС). ВЖС — это темно-янтарная жидкость, получаемая при переработке парафина. При внесении в воду ВЖС образуют на ее поверхности пленку толщиной в одну молекулу. Эта пленка обладает сильным поверхностным натяжением и не разрушается при небольшом ветре. Между молекулами пленки имеются поры, вследствие чего газообмен между водой и воздухом не нарушается. В то же время пленка задерживает молекулы воды, сокращает испарение, что способствует накоплению тепла в пруду. Температура воды в прудах, обработанных ВЖС, в среднем на 2 °С выше, чем в необработанных. Пленка образуется при температуре воды 17 °С и выше. При более низкой температуре ВЖС застывают. ВЖС инертны (в реакции с водой не вступают), нетоксичны и невзрывоопасны.

ВЖС обычно вносят три раза: в первые дни после заливки пруда, в середине и в конце подращивания. На обработку 1 га прудов их требуется 0,7—1,0 кг.

Через 2—3 ч после внесения в пруды ВЖС наблюдается массовая гибель насекомых, дышащих атмосферным воздухом. На гидробионтов (в том числе личинок рыб), дышащих растворенным в воде кислородом, отрицательного влияния ВЖС не оказывают. За счет применения ВЖС выход личинок рыб увеличивается на 15—20%.

Направленное формирование кормовой базы прудов в Венгрии, Польше, Германии и некоторых других странах осуществляется с помощью пестицидов (флибол Е, трихлорфон и др.). Эти препараты (при определенных концентрациях) уничтожают крупный зоопланктон, насекомых, но не оказывают отрицательного действия на коловраток и личинок рыб. Отсутствие конкурентов в питании и хищных ракообразных способствует развитию коловраток в массовых количествах. Максимальной численности они достигают на 12—15-й день.

Препараты флибол Е, трихлорфон вносят после заливки пруда наполовину. В то же время пруды удобряют и через 5—7 сут высаживают личинок рыб. В пруды постепенно подают воду, вместе с которой поступают ракообразные. Через 12—15 сут *Cladocera*, а затем *Sorocera* достигают значительной численности. Для ускорения развития рачков рекомендуется проводить интродукцию мoiny и дафний на 2—3-е сутки после посадки в пруды личинок рыб, т. е. когда действие препаратов прекратится (через 7—8 дней после внесения).

Для формирования кормовой базы мальковых прудов применяют хлорофос. Его используют для уничтожения листоногих рачков (особенно лептостерии), которые, развиваясь в массовом количестве, подавляют развитие кормовых организмов и затрудняют облов личинок при спуске пруда. Лептостерии забивают отверстия в

сетчатом мальковом уловителе, лишая его возможности фильтровать. Из массы рачков, скапливающихся в уловителе, трудно отобрать личинок рыб. Пруд обрабатывают хлорофосом при концентрации 0,1 мг/л.

## § 46. УДОБРЕНИЕ ПРУДОВ

В прудовом рыбоводстве удобрение служит одним из наиболее действенных средств повышения рыбопродуктивности. Удобрения способствуют увеличению развития естественной кормовой базы прудов и улучшению кислородного режима. Наибольший эффект от их использования отмечают при выращивании рыб в поликультуре (каarp, белый амур, белый и пестрый толстолобики).

Влияние их на рыбопродуктивность осуществляется через определенные трофические взаимоотношения организмов. Первое звено пищевой цепи занимают растения (фитопланктон и макрофиты), которые дают первичную продукцию, т. е. новообразованное при фотосинтезе органическое вещество; второе — растительоядные водные животные (зоопланктон, бентос, белый толстолобик и амур); третье — животные, питающиеся представителями зоопланктона и бентоса. В цепь трофических взаимоотношений следует внести бактерии, потребляющие органическое вещество, входящее в состав детрита. Повышение рыбопродуктивности достигается за счет стимуляции последовательного развития отдельных звеньев пищевой цепи.

Механизм действия удобрений в прудах и водоемах значительно сложнее, чем в растениеводстве. Анализ биологических и химических процессов, происходящих в пруду, умение их регулировать позволяют эффективно использовать удобрения для повышения рыбопродуктивности.

## § 47. КРУГОВОРОТ АЗОТА И ФОСФОРА В ВОДОЕМАХ

Для интенсивного фотосинтеза растениям необходимы различные питательные вещества, причем особую роль играют азот и фосфор (прежде всего в виде  $\text{NO}^-$  и  $\text{PC}^{>4}$ ).

В активном биологическом круговороте в пруду участвует небольшое количество азота (80—120 кг/га), тогда как в связанном состоянии в иле толщиной около 10 см в 1 га площади его содержится около 2500 кг. Выход азота в воду в виде биогенных веществ зависит в большей степени от деятельности микроорганизмов, чем от физико-химических процессов. Белковые соединения, находящиеся в водоеме, в аэробных и анаэробных условиях разлагаются сапрофитными аммонифицирующими бактериями. Наиболее полно и быстро органические вещества минерализуются в

присутствии достаточного количества кислорода в воде. При полной минерализации азот освобождается в виде аммиака. Интенсивность этого процесса зависит от значений рН воды и уровня содержания в ней кальция, фосфора и других элементов, необходимых для жизнедеятельности бактерий. В прудах с кислой средой концентрация бактерий мала и соответственно низок уровень минерализации, поэтому увеличение рН воды, например за счет ее известкования, повышает уровень минерализации иловых отложений.

При наличии в воде достаточного количества кислорода создаются условия для нитрификации, т. е. перехода аммиака в окисленную нитратную форму:



Этот процесс осуществляется аэробными бактериями. Бактерии *Nitrosomonas* в основном обеспечивают превращение аммиака в нитриты, *Nitrobacter* — нитритов в нитраты. Аммонийная форма является наиболее усвояемой растениями, но она нестабильна и теряется в атмосфере. Нитратная форма, хотя и является более стабильной, но при определенных условиях через процесс денитрификации переходит в молекулярную форму ( $\text{N}_2$ ). Этот процесс осуществляется различными бактериями, в том числе *Pseudomonas*, *Achromobacter*, *Chromobacterium*. Денитрификация находится в сильной зависимости от рН воды. Наиболее интенсивно она протекает при рН 7,0—8,2 и приостанавливается при значениях менее 6,1 и более 9,5. Таким образом, известкование воды создает благоприятные условия для выхода азота из биологического круговорота. Особенно высок уровень денитрификации при внесении в пруд аммиачной селитры. Потери азота могут иметь место в прудах с большим слоем иловых отложений, когда происходит распад органических соединений при анаэробном брожении, при котором, как и при денитрификации, выделяется молекулярный азот. В аэробных условиях свободный азот может включиться в биотический круговорот благодаря действию некоторых азотфиксирующих микроорганизмов (*Azotobacter* и *Closterium pasteurianum*) и некоторых синезеленых водорослей (около 10). Однако усвоение молекулярного азота таким образом невелико.

Фосфор, как одно из главенствующих веществ, в природных водах содержится в очень малых концентрациях из-за своей высокой подвижности. В грунте водоема площадью 1 га содержится около 100 кг связанного фосфора, тогда как в воде его количество составляет менее 1 % общего. После внесения фосфорного удобрения в пруд с доведением концентрации до 0,5 мг/л через 1 сут в воде остается только 1—2 % минерального фосфора. Определенная часть потребляется микро- и макрофитами, а большая часть в

щелочной и кислой средах осаждается и связывается донными соединениями. Поглощение соединений фосфора обусловлено химическими и физико-химическими процессами сорбции. Сорбционная способность иловых отложений больше при увеличении их суммарной поверхности частиц и содержания минеральных и органических коллоидов. Грунт с низким значением рН прочно связывает фосфор, образуя с окислами алюминия и железа, а также с гуминовыми кислотами нерастворимые соединения. При нейтрализации воды за счет внесения извести или при развитии фитопланктона этот процесс затухает. Однако при подщелачивании высокоминерализованной воды происходит осаждение карбонатов, которые, связывая фосфатный остаток в виде малорастворимого трикальцийфосфата, выпадают в осадок. Подщелачивать воду до значения рН более 8,0 нежелательно.

В круговороте фосфора микроорганизмы играют незначительную роль. Фосфоррастворяющие бактерии способствуют переходу фосфора из водонерастворимого в растворимые соединения, а также органически связанного в минеральный, причем особенно интенсивно в анаэробных условиях. При достаточном количестве кислорода в воде происходят обратные процессы, т. е. связывание растворенного фосфора. Доказано, что ил толщиной 1 см может сорбировать весь фосфор, содержащийся в воде высотой 10 м при концентрации 0,14 мг/л. При благоприятных гидрохимических условиях минеральные фосфорные соединения могут поступать в воду только при их концентрации не более 0,5 мг/л.

Такие важные элементы, как кремний, калий и железо, необходимые для развития диатомовых водорослей, как правило, находятся в воде в достаточном количестве и редко оказываются лимитирующим фактором для развития гидробионтов.

В некоторых регионах России развитие фитопланктона сдерживается недостатком в воде кобальта, марганца, цинка, молибдена и меди. В таких случаях вносят в пруды небольшие дозы солей этих элементов.

Удобрения могут быть эффективными лишь при условии дефицита в воде основных биогенных веществ. При внесении в пруды удобрений повышается развитие фитопланктона.

Внесение в рыбоводные пруды высоких доз минеральных удобрений нежелательно ввиду того, что в прудах могут произойти заморные явления, вызванные активным поглощением кислорода при бурном развитии и отмирании водорослей, токсикозами рыб, обусловленными отклонениями значений рН воды и содержания свободного аммиака в воде прудов. Кроме того, в прудах может произойти аккумуляция балластных веществ, нежелательных для рыб, например фтора и кадмия, содержащихся в некоторых марках суперфосфата. Применение азотистых удобрений при высоких значениях рН воды (более 8,5) обуславливает накопление токсичного недиссоциированного аммиака.

Внесение минеральных удобрений в пруды, где выращивается рыба при высоких плотностях посадки, как правило, неэффективно. Это обусловлено тем, что происходит эффект «самоудобрения», т. е. обогащения прудов азотом и фосфором за счет экскрементов, продуктов обмена рыб и непотребленного корма, особенно при интенсивном их кормлении.

На эффективность удобрений можно рассчитывать при следующих условиях:

вода должна иметь показатель активной реакции (рН 6—8);

зарастаемость водоема жесткими надводными растениями (рогозом, камышом, тростником) должна составлять не более 30 % площади;

проточность отсутствует или водообмен происходит не менее чем за 15 сут;

рыба выращивается в поликультуре, в которой преобладают растительные виды;

карп выращивается в монокультуре при рыбопродуктивности прудов менее 12 ц/га.

#### § 48. ПОТРЕБНОСТИ ВОДОЕМОВ В УДОБРЕНИЯХ И НОРМЫ ИХ ВНЕСЕНИЯ

Потребность водоемов в удобрениях определяют различными методами: по прозрачности воды, интенсивности ее цветения, наличию в воде биогенных веществ, и прежде всего азотистых и фосфорных соединений, методом биологических испытаний.

Если прозрачность воды более 0,5 м и она не имеет зеленоватого оттенка, то такой водоем следует удобрять. Наиболее точным методом определения необходимости внесения удобрения является химический, когда в гидрохимической лаборатории устанавливают концентрацию содержащихся в воде биогенных веществ. Чаще всего определяют основные лимитирующие вещества — азотистые и фосфорные соединения. Установлено, что для оптимального развития фитопланктона в водоеме количество азотистых соединений должно составлять 2 мг/л, фосфорных — 0,5 мг/л. При определении концентрации содержащихся в воде азотистых и фосфорных соединений устанавливают норму внесения азотных и фосфорных удобрений по формуле

$$A = \frac{K \cdot H}{p}$$

где  $A$  — норма внесения удобрения, кг/га;  $K$  — оптимальная концентрация биогенного вещества в воде, мг/л;  $k$  — содержание биогенного вещества в воде до внесения, мг/л;  $H$  — средняя глубина пруда, м;  $p$  — содержание биогена (N, P) в удобрении, %; 1000 — коэффициент.

Наиболее сложен и трудоемок метод биологических испытаний, основанный на реакции фитопланктона при добавлении того или иного биогенного элемента. В качестве критерия используют величину выделяемого фитопланктоном при фотосинтезе кислорода. Для этого серию прозрачных склянок вместимостью 100—200 мл заполняют прудовой водой, в которую в различных соотношениях добавляют биогенные вещества. Склянки помещают на плоты, размещенные в горизонтальном положении на поверхности водоема. Затем определяют содержание кислорода в каждой склянке. Максимальное количество кислорода свидетельствует об оптимальных соотношении и количестве добавленных биогенных веществ.

Известно, что фитопланктон наиболее интенсивно развивается при соотношении в воде основных биогенных элементов (N и P) 4:1. Поэтому при отсутствии в прудовых хозяйствах возможности определения в воде истинных концентраций азота и фосфора вносят при отсутствии цветения воды 50 кг/га аммиачной селитры и 25—30 кг/га простого или 15—20 кг/га двойного суперфосфата. При использовании других удобрений соотношение азота и фосфора должно быть прежним, т. е. 4 : 1.

Внесенные биогенные вещества при благоприятных условиях быстро усваиваются. В связи с этим для равномерного развития фитопланктона удобрения следует вносить чаще. В начале вегетационного периода, когда водоемы не цветут и рыбу не кормят или кормят в ограниченном количестве, удобрения вносят через 3—5 дней, затем через 5—7 дней, а при наступлении цветения — через 10—15 дней, уменьшая количество удобрений в 2—3 раза. Использование удобрений наиболее эффективно при достаточно высоких температурах (15—30 °С). При температуре ниже 12 °С водоемы не удобряют. Сезонная норма внесения минеральных удобрений зависит от природной продуктивности водоемов, т. е. зоны рыбодводства, плотности посадки и видового разнообразия рыб. Средние показатели внесения основных азотных и фосфорных удобрений за сезон представлены в табл. 64.

64. Нормы внесения в водоемы минеральных удобрений за сезон, кг/га

Зона рыбоводства	При выращивании карпа		При выращивании карпа и растительноядных рыб	
	Аммиачная селитра	Простой суперфосфат	Аммиачная селитра	Простой суперфосфат
<i>Нерестовые пруды</i>				
I-й III-VI	120	80	—	200 300
	150	100	—	600 650
<i>Выростные пруды</i>				
	200	170	25	
	300	200	45	
	400	350	70	
	450	400	80	

Продолжение

Зона рыбоводства	При выращивании карпа		При выращивании карпа и растительноядных рыб	
	Аммиачная селитра	Простой суперфосфат	Аммиачная селитра	Простой суперфосфат
<i>Нагульные пруды</i>				
I-II	250	200	300	250
III	300	200	450	700
IV	300	250	550	350
V	400	400	700	600
VI	450	450	850	700
<i>Слабопроточные водоемы комплексного назначения</i>				
I-II	250	200	300	250
III-IV	300	250	500	300
V-VI	450	400	800	650

В прудовом рыбоводстве наряду с минеральными используют органические удобрения. На только что построенных прудах, а также водоемах с бедными песчаными, солончаковыми и подзолистыми почвами, где отсутствует плодородный слой, они более эффективны, чем минеральные. По содержанию биогенных веществ органические удобрения более разнообразны. Они содержат клетчатку, являющуюся необходимым компонентом для жизнедеятельности многих микроорганизмов. Однако органические удобрения нельзя вносить в высокоэвтрофные пруды с ограниченным содержанием кислорода, а также при интенсивном выращивании рыбы.

#### § 49. ТЕХНОЛОГИЯ УДОБРЕНИЯ ВОДОЕМОВ

Для улучшения травостоя (субстрата для икры) в нерестовых прудах, а также интенсивного развития естественной кормовой базы вносят удобрения сначала по водосборным каналам ложа незалитого пруда по 50 кг/га аммиачной селитры и суперфосфата, затем в виде рассола (1 кг удобрения растворяют в 7 л воды) по воде 30—40 кг/га каждого удобрения сразу после заливки пруда и повторяют внесение в таких же количествах через 2—3 дня. Прекращают удобрение нерестовых прудов за 3 дня до их облова. Если в прудах прорастает хвощ или листья растений местами приобретают буровато-коричневый цвет, необходимо внести калийные удобрения, лучше сульфат калия (из расчета 20 кг/га).

Для повышения трофности выростных прудов их удобряют в период проведения мелиоративных работ, т. е. прочистки водосборных каналов, дискования грунта. В это время ложе прудов засевают сельскохозяйственными культурами (викоовсяная смесь, горох, ячмень и др.). Перед заливкой прудов при высоком травостое растительность скашивают. Наряду с посевом сельскохозяйственных культур можно вносить органические удобрения равно-

мерно по ложу пруда из расчета 2—3 т/га навозной жижи или 2—10 т/га навоза, затем проводить неглубокую вспашку почвы или ее дискование. Органические удобрения можно вносить в выростные пруды при отсутствии в них илового слоя. Иногда при внесении весной органических удобрений в некоторых прудах интенсивно развиваются нитчатые водоросли. Внесение аммиачной селитры при увеличении концентрации азота более 1 мг/л уменьшает уровень их развития.

После заливки выростных прудов используют только минеральные удобрения. В первый месяц выращивания молоди рыб, когда ее еще не кормят, удобрения вносят через 10—12 дней. В южных районах при плотных посадках толстолобиков при совместном выращивании с карпом удобрения вносят через каждые 4—6 дней в зависимости от уровня развития фитопланктона. Разовая доза определяется уровнем содержания в воде биогенных элементов. Если такие определения не ведут, то разовая доза составляет 50 кг/га аммиачной селитры и 25—30 кг/га суперфосфата. Вместо этих удобрений можно использовать другие. Однако доза должна быть определена в зависимости от уровня содержания в них азота или фосфора. При цветении воды дозу внесения удобрений уменьшают в 2—3 раза при увеличении интервала между внесениями. Выростные пруды прекращают удобрять при резком падении температуры воды.

Нагульные пруды в отличие от выростных эксплуатируют с началом паводка до наступления осенних похолоданий. Поэтому их удобряют органическими удобрениями в поздний осенний или зимний период. Навоз, компост вносят в пруды с песчаными, глинистыми и солончаковыми почвами из расчета 10—15 т/га, с плодородным слоем — из расчета 3—5 т/га. Как правило, органические удобрения раскладывают кучами по 2—3 т по урезу воды. В некоторых случаях, если кучи не омываются волнами, их стаскивают бульдозером в более глубокие зоны пруда. В прудах с глубоким иловым слоем или неблагоприятных по эпизоотиям использование органических удобрений нежелательно. Почва таких прудов имеет кислую среду. Перед заливкой прудов по ложу или по воде для нейтрализации грунта вносят 0,3—2 т/га негашеной, 0,35—2,6 т/га гашеной извести и 0,54—3,6 т/га известняка. Количество внесенной извести возрастает с уменьшением величины рН грунта (с 6 до 4).

Минеральные удобрения на нагульных прудах начинают использовать при прогревании воды выше 12 °С. Первые внесения удобрений осуществляют в таких же количествах, как и в выростных прудах с интервалом в 6 дней. Затем при цветении воды удобрения вносят реже: при выращивании карпа в монокультуре — через 10—15 дней, в поликультуре — через 5—7 дней. Дозу удобрений в этот период уменьшают в 1,5—2 раза. Внесение удобрений в нагульные пруды прекращают за месяц до их облова.

Водоёмы комплексного назначения (ВКН) удобряют в зависимости от того, используют ли их для выращивания посадочного материала или для нагула, выращивание осуществляется в моно- или поликультуре. Если эти водоёмы слабопроточные, с низкой зарастаемостью, то их удобряют так же, как выростные и нагульные пруды.

## § 50. ХАРАКТЕРИСТИКА ПРИМЕНЯЕМЫХ В РЫБОВОДСТВЕ УДОБРЕНИЙ

**Аммиачная селитра (нитрат аммония).** Она легкорастворима в воде. Содержит 35 % азота, одна половина которого находится в аммиачной, другая — в нитратной форме. Ее выпускают в гранулах. Быстроусваиваемое растениями удобрение.

**Сернокислый аммоний (сульфат аммония).** Это легкорастворимый в воде белый кристаллический порошок, содержащий около 21 % азота в аммиачной форме. Отличается свойством подкислять воду. Поэтому его рекомендуется вносить совместно с кальциевыми удобрениями.

**Мочевина синтетическая (карбамид).** Порошок белого цвета, хорошо растворимый в воде, содержащий 46 % азота. При растворении переходит в аммиачную форму, хорошо усваиваемую фитопланктоном.

**Аммиачная вода.** Она содержит 20—25 % азота, находящегося в легклетучей форме аммиака. Это удобрение не вносят по воде, когда пруд зарыблен. Чаще его вносят по грунту пруда до его залива в период дискования.

**Суперфосфат простой.** Удобрение светло-серого цвета, содержащее 19—20 % водорастворимой фосфорной кислоты ( $\text{P}_2\text{O}_5$ ). Его выпускают в виде порошка и гранул. В рыбоводстве целесообразнее использовать порошковидный суперфосфат, который лучше растворяется в воде. Наряду с фосфором удобрение содержит нежелательные балластные вещества — фтор (1,5—3%) и кадмий (2-3 %).

**Суперфосфат двойной.** Удобрение белого цвета, содержащее 15—30 % фосфорной кислоты, хорошо растворимое в воде. В отличие от простого двойной суперфосфат не содержит примеси гипса. Наиболее эффективное фосфорное удобрение.

**Фосфоритная мука.** Она представляет собой порошок серого цвета, содержащий 16—20 % фосфорной кислоты, плохо растворимый в воде. При его внесении по воде основная часть выпадает в осадок, подщелачивая грунт. При расчете дозы внесения удобрения необходимо его количество по фосфору увеличивать в 2 раза.

**Фосфатшлак.** Продукт переработки богатых фосфором железных руд. Он содержит до 70 % балласта: до 50 % кальция, до 3 %

оксида магния, до 15 % оксида железа и до 13 % оксида марганца и других элементов. Содержание фосфорной кислоты колеблется от 14 до 18 %. Это удобрение плохо растворяется в воде. При выпадении в осадок нейтрализует грунт пруда. Хотя фосфатшлак и содержит такое же количество фосфора, как простой суперфосфат, но его доза должна быть увеличена вдвое по сравнению с суперфосфатом.

**Калий сернокислый (сульфат калия).** Удобрение белого цвета. Его изготавливают в виде хорошо растворимого порошка. Содержит до 50 % калия. Дает эффект при внесении в пруды с супесчаными и суглинистыми почвами и низким развитием макрофитов.

**Калий хлористый (хлорид калия).** Порошок красноватого цвета. Содержит до 55 % калия. Содержание большого количества хлора делает его менее привлекательным при использовании в прудовом рыбоводстве.

В растениеводстве широко используют комплексные удобрения. Однако широкое применение в прудовом рыбоводстве весьма проблематично, так как при их использовании трудно регулировать необходимое соотношение биогенных веществ в воде.

**Аммофос.** Его выпускают в виде гранул белого цвета, хорошо растворимых в воде. Содержит около 11 % азота и 55 % фосфора.

**Нитроаммофос.** Удобрение, как правило, гранулированное, белого цвета, хорошо растворимое в воде. Содержание азота и фосфора колеблется от 25 до 30 %.

**Нитроаммофоска.** Удобрение, содержащее кроме азота и фосфора калий. Его выпускают в виде гранул слабо-розового оттенка, хорошо растворимых в воде. Содержит 17—21 % азота и такое же количество фосфора и калия.

Для обогащения воды кальцием, профилактики различных заболеваний, а также нейтрализации воды и грунта водоёмов используют кальциевые удобрения. Помимо этого кальциевые удобрения, и прежде всего негашеную известь, вносят в пруды при заморе рыб вследствие интенсивного развития фитопланктона. Наиболее распространёнными кальциевыми удобрениями являются негашеная известь, гашеная известь и известняк. Внесение этих удобрений интенсифицирует процессы минерализации органических веществ. При применении кальциевых удобрений, когда вода и грунт пруда нейтрализуются, создаются благоприятные условия для эффективного действия азотно-фосфорных удобрений.

Большинство выращиваемых в прудовых хозяйствах рыб лучше растут в жесткой воде, которая характеризуется высоким уровнем содержания гидрокарбонатов. В связи с этим в воду, содержащую менее 50 мг/л кальция, вносят необходимое количество извести, что способствует повышению значения pH воды и грунта. Доза внесения зависит от значения pH среды (табл. 64).



**64. Нормы внесения извести для нейтрализации воды и грунта прудов, ц/га**

pH	Негашеная известь	Гашеная известь	Известняк (мел)
4	20	26	36
4,5	15	19,5	27
5	10	13	18
5,5	5	6,5	9
6	3	3,5	5,4

К органическим удобрениям относят навоз, компост, навозную жижу, птичий помет, зеленую растительность. Эти удобрения по содержанию важных биогенных элементов (азот, фосфор, калий, кальций, а также микроэлементы) более разнообразны. Они включают клетчатку, которая необходима для деятельности некоторых бактерий, участвующих в круговороте азотистых и фосфорных веществ. Состав и качество органических удобрений зависят от вида животного, качества подстилки и способов их подготовки. В свежем навозе крупного рогатого скота содержится 0,45 % азота, 0,23 % фосфора, 0,5 % калия, 0,4 % кальция, 0,11 % магния и ряд других биогенных веществ. Желательно применять перепревший навоз крупного рогатого скота, лошадей, свиней, подвергшийся термической обработке и не содержащий яйца гельминтов. Органические удобрения дают положительный эффект в прудах с песчаными, глинистыми и солончаковыми почвами. Количество их внесения в такие пруды может достигать 30 т/га. В прудах со сложившимся плодородным слоем ила доза уменьшается до 5 т/га и менее.

В качестве органических удобрений используют как водную, так и наземную растительность. При выкосе зарастаемых участков пруда зеленая растительность, находящаяся в воде в течение нескольких дней, разлагаясь, значительно обогащает воду биогенными веществами. Зеленая растительность, скошенная на лугах и внесенная в пруд, после 5—6 дней нахождения в нем создает благоприятные условия для развития различных форм зоопланктона, бентоса и микроорганизмов.

Одной из форм удобрения прудов, особенно мальковых и выростных, является засев ложа прудов до их залития злаковыми или бобовыми культурами. После залития пруда разлагающаяся растительность способствует быстрому развитию естественной пищевой базы. Такая форма зеленого удобрения называется сидерацией.

### §51. ЭФФЕКТИВНОСТЬ ИСПОЛЬЗОВАНИЯ УДОБРЕНИЙ

При благоприятных условиях внесенные в пруды удобрения путем увеличения первичной продукции способствуют образованию дополнительного прироста рыбопродукции. При использовании азотно-фосфорных удобрений на 1 кг дополнительного при-

роста рыбы (сверх естественной рыбопродуктивности) в выростных и нагульных прудах расходуется около 1,5 кг азотных и около 1,5 кг фосфорных удобрений. Прирост рыбопродуктивности повышается пропорционально увеличению внесения удобрений до 7 ц/га.

Величина внесенного в пруд определенного количества удобрения, способствующего развитию собственной кормовой базы, а затем при ее потреблении получению 1 кг рыбы, называется удобрительным коэффициентом. Для азотно-фосфорных удобрений эта величина значительно больше, так как они содержат значительно меньшую концентрацию биогенных веществ. Так, удобрительный коэффициент по навозу равен 40, по птичьему помету — 25, по зеленой растительности — 50.

Не все пруды одинаково положительно реагируют на внесенные удобрения. Условия, при которых эффективность данного мероприятия возрастает, представлены в начале главы. При нарушении этих условий происходят интенсивное зарастание прудов высшей водной растительностью, закисление воды и грунта, токсикозы и заморы выращиваемой рыбы.

## § 52. РАЗВЕДЕНИЕ И ИНТРОДУКЦИЯ КОРМОВЫХ ОРГАНИЗМОВ

Важной проблемой индустриальной аквакультуры является проблема кормов, особенно живых. Одним из путей увеличения естественных кормовых ресурсов и повышения продуктивности прудов является массовое культивирование живых кормов, а также широкое использование методов направленного воздействия на естественную кормовую базу прудов путем интродукции высокопродуктивных водных беспозвоночных.

Живой корм, представляющий собой совокупность растительных и животных гидробионтов (микроорганизмы, водоросли и беспозвоночные животные), можно получать в нужном количестве и в необходимые сроки. Живые корма разводят как в рыбоводных водоемах, так и в специальных культиваторах. Наиболее перспективным в технологическом плане является метод культивирования водорослей и водных беспозвоночных в культиваторах — хемостатах, турбидостатах (табл. 65).

**65. Продуктивность различных беспозвоночных при разных методах выращивания**

Среда	Методы периодического культивирования	Продуктивность в сутки, г/л	
Простейшие	Отвар сена	2,7-18	
	Коловратки	Вода	2,7-50
	Коловратки	Вода	5-7
	Бактерии		
	Хлорелла		
	Дрожжи		

Продолжение

Беспозвоночные	Среда	Корм	Продуктивность в сутки, г/м <sup>3</sup>
Коловратки	Вода	Хлорелла	200-220
Моины	Вода	Дрожжи	40
Дафнии	Вода	Хлорелла и бактерии	50-70
<i>Метод непрерывного культивирования</i>			
Парамеции	Лозинолозинског	Бактерии и дрожжи	20000
Коловратки	Вода	Водоросли	100-150
Коловратки	Вода	Хлорелла и бактерии	1000-2000
Коловратки	Вода	Хлорелла	20000
Моины	Вода	Хлорелла	500
Дафнии	Вода	Хлорелла	500

При использовании метода периодического культивирования различают ряд фаз развития культуры: адаптация, когда культура приспосабливается к новым условиям, рост ее замедлен; интенсивный рост, когда достаточно питательных веществ и еще не накопились продукты метаболизма; стационарная фаза роста, когда число вновь образующихся организмов равно числу отмирающих; отмирание, когда вследствие накопления метаболитов число отмирающих особей преобладает и культура погибает.

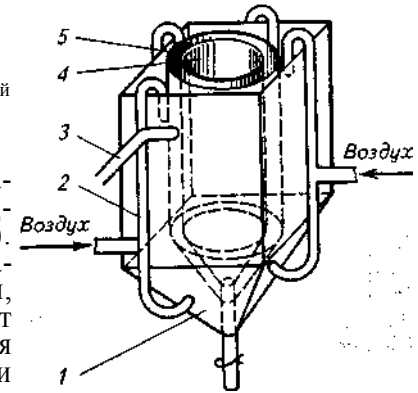
При выращивании водных беспозвоночных используют метод полунепрерывного культивирования, при котором часть культуры изымается и заменяется свежей средой. В последние годы разработан метод непрерывного культивирования, когда в культиватор непрерывно вводится суспензия с кормовыми организмами. Культура растет очень быстро. Постоянная концентрация клеток в популяции поддерживается устойчивой концентрацией лимитирующего субстрата, например источников углерода, азота и других веществ для микроорганизмов или корма для многоклеточных организмов.

**Культивирование простейших.** Простейшие являются первичным живым кормом для самых мелких личинок рыб. Наиболее широко в качестве живого корма используют парамецию (*Paramecium caudatum*) и некоторые другие виды. Парамеции — одноклеточные животные, размножающиеся простым делением клетки. В оптимальных условиях они размножаются очень интенсивно. Питаются бактериями, микроводорослями, мелким детритом и растворенным органическим веществом. Их можно культивировать в различных емкостях — бассейнах, полиэтиленовых садках, аппаратах Вейса. При культивировании применяют различные бактериальные, водорослевые и дрожжевые среды, например сенной настой. Один раз в 3—4 сут парамеций отлавливают из садков и вносят в пруд. Продукция их составляет 15—25 г/м<sup>3</sup> в сутки.

Все большее внимание в рыбоводстве уделяют методам проточного культивирования. Для этих целей разработана промыш-

Рис. 105. Аппарат для проточного культивирования рачков:

1 — реактор; 2 — эрлифт; 3 — трубочка для сливаемой суспензии по уровню; 4 — внутренний стакан; 5 — наружный стакан



ленная установка, основной частью которой является цилиндрический реактор (рис. 105). Дно реактора коническое, заканчивающееся отверстием, через которое культура поступает в эрлифты, предназначенные для перемешивания корма и обогащения среды кислородом. Расход воздуха в установке 1—1,5 л/мин на 1 л культуры.

Чистую воду заряжают культурой простейших одного вида, что является одним из условий интенсивного культивирования. При непрерывном культивировании в установку постоянно подается питающая суспензия, включающая дрожжи. Оптимальная проточность равна 6—10 объемам в сутки. Температура 26 °С и концентрация корма 0,5 г/л по сухой биомассе обеспечивают непрерывный рост культуры *Paramecium caudatum* и ежесуточную продукцию 20 кг/м<sup>3</sup>.

**Культивирование коловраток.** В качестве объектов массового культивирования используют в основном 2 вида коловраток: *Brachionus calyciflorus* и *Br. rubens*. Коловратки размножаются партеногенетически и половым путем. Кормом для них служат водоросли. Для разведения коловраток используют бетонные бассейны, садки из полиэтиленовой пленки и небольшие пруды. Однако их можно разводить и в установке, показанной на рис. 106, поместив в нее лампу дневного света. Освещение должно быть круглосуточное. В качестве корма для коловраток используют хлореллу и дрожжи. Суспензию дрожжей и хлореллы следует готовить в разных сосудах. При использовании прессованных дрожжей их необходимо расходовать из расчета 0,5 кг на 1 кг сырой массы коловраток, гидролизных дрожжей — 0,4 кг.

Оптимальная проточность составляет 6—10 объемов в сутки. При температуре 27 °С, концентрации корма 0,4 г/л по сухой массе, рН около 7,0 и освещенности 1500лк плотность составляет 16000 экз/м<sup>3</sup>, ежесуточная продуктивность достигает 20 г/л, или 20 кг/м<sup>3</sup> сырой массы.

**Культивирование микроводорослей.** Для рыбоводства важное значение имеют такие микроводоросли, как хлорелла, сценедесмус и спирулина, так как они являются естественной пищей для многих видов рыб, а также могут быть использованы в качестве корма при разведении беспозвоночных. . . . .



**Рис. 106. Схема для проточного простейших: культивирования**

1 — резиновая прокладка; 2 — прозрачная оргстеклянная стенка; 3 — культура; 4 — металлическая стенка; 5 — источник света; 6 — трубка для залива культуры в аппарат; 7 — трубка для слива культуры из аппарата; 8 — система подачи углекислого газа и воздуха; 9 — трубка для отвода жидкой фракции пены; 10 — трубка для отвода газовой фракции из пеногасителя; 11 — сепаратор-пеногаситель; 12 — трубка для отвода пены в пеногаситель

Для разведения в промышленных масштабах из зеленых водорослей используют *Chlorella vulgaris*, *Ch. pyrenoidosa*, *Cl. regularis*, *Scenedesmus acutus*, из синезеленых — *Spirulina platensis* (табл. 66). Карп, белый толстолобик, белый амур, большеротый буффало и тилapia охотно потребляют суспензию и сухой порошок из этих водорослей.

**66. Состав сухого вещества зеленых и синезеленых водорослей по сравнению с соей, %**

Компоненты	Зеленые водоросли	Синезеленые водоросли	Соя
Белок	50-56	56-62	34-40
Вода	4-8	10	7-10
Липиды	12-14	2-3	16-20
Углеводы	10-17	16-18	19-35
Клетчатка	3-10	—	3-5
Зола	6-10	—	4-5

Количество белка в водорослях значительно колеблется в зависимости от условий культивирования, в первую очередь от освеще-

щения. Сумма незаменимых аминокислот в хлорелле составляет 46 %. Хлорелла и спирулина имеют разнообразный состав макро- и микроэлементов. Содержание витаминов в водорослях больше, чем в овощах и фруктах.

Для массового производства микроводорослей используют открытые и закрытые установки, а также естественные водоемы. При культивировании хлореллы и сценедесмуса в стоячей воде урожайность составляет 250—300 кг сухого вещества с 1 га в сутки. В качестве среды используют отходы животноводческих и птицеводческих комплексов, а также бытовые и промышленные сточные воды. Куриный помет в концентрации 5—10 г/л является оптимальным для роста *Chlorella vulgaris*.

При культивировании в проточной воде между двумя кюветами вместимостью 8 л помещают светильник из люминесцентных ламп. Культура постоянно перемешивается воздухом, который подают со скоростью 2,5 л/мин на 1 л культуры. Углекислый газ подают со скоростью значительно меньшей, чем воздух. Один раз в сутки культуру сливают и доливают свежую питательную среду, а 2—3 раза в сутки в культиватор вносят мочевины из расчета 0,25 г/л. Ежесуточная продуктивность культуры при таком режиме составляет 8 г сухой или 24 г сырой биомассы с 1 л среды.

**Культивирование ветвистоусых рачков.** Для кормления молоди рыб после ее перехода на внешнее питание наиболее часто используют планктонных ракообразных, главным образом ветвистоусых из родов *Dafnia*, *Moina*, *Ceriodafnia*, *Chydorus* и *Bosmina*. Их разводят методами раздельного и совместного содержания с естественным кормом — водорослями.

В специальных бассейнах глубиной около 1 м создают необходимый режим и выращивают водоросли *Scenedesmus* или *Chlorella*. В других бассейнах культивируют ракообразных, которым периодически вносят корм.

При другом методе бассейны или небольшие земляные пруды удобряют минеральными или органическими удобрениями и вносят культуру дафний из расчета 5—Юг на 1 м<sup>3</sup> воды. Через 8—10 сут добавляют новую порцию органического удобрения, а на 18—21-е сутки отлавливают размножившихся рачков.

Планктонных ракообразных можно разводить в сетчатых садках, устанавливаемых в водоеме. Благодаря непрерывному удалению из них продуктов обмена и поступлению естественного корма из водоема удается длительное время получать суточную продукцию около 200—300 г/м<sup>3</sup>. При использовании сетчатых садков маточная культура постоянно находится в садках, а молодь поступает в пруд через отверстия в сетке.

Одним из наиболее ценных кормов для молоди является *Moina macrerosa*. По сравнению с дафниями моины имеют меньший размер и более высокую питательную ценность. Они в зависимости от условий культивирования могут переходить от однополого к

двулому размножению, при этом в популяции появляются самцы и самки. Моин разводят в бетонных или земляных бассейнах, подкармливают кормовыми дрожжами в виде суспензии из расчета 500 г/м<sup>3</sup>. Последующие порции дрожжей вносят через сутки. Созревание культуры происходит на 4—5-е сутки после внесения маточного материала. Продукция моин составляет 100—150 г/м<sup>3</sup> ежедневно на протяжении 10—15 сут.

Существует метод массового культивирования босмин (*Bosmina longirostris*). Их нужно культивировать при температуре 16—22 °С, рН 6,6—7,6 и концентрации растворенного в воде кислорода не менее 27—30 % насыщения.

Полноценным кормом является дешевый продукт промышленной переработки хлореллы — мелкодисперсный сухой корм. Эт отходы производства эфирных масел и белкового гидролизата. При зарядке 10 г/м<sup>3</sup> на 25-е сутки культивирования босмин в чистой культуре продукция достигает около 100 г/м<sup>3</sup>. При зарядке 20 г/м<sup>3</sup> аналогичный результат может быть получен на 15-е сутки культивирования, а на 25-е сутки продукция достигнет 180 г/м<sup>3</sup>.

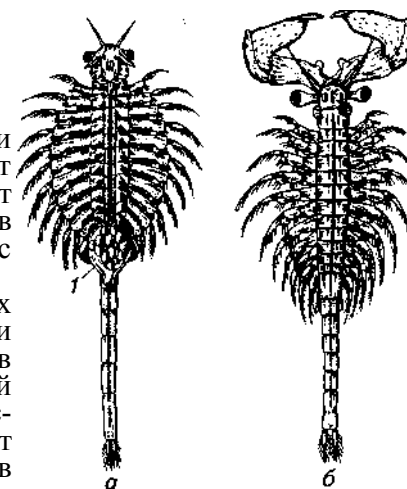
Технологическая схема непрерывного культивирования рачков; включает в себя следующие звенья: кормовая суспензия — реактор-сборник урожая. Известны аппараты для непрерывного культивирования ветвистоусых рачков вместимостью 1 м<sup>3</sup>. В дне реактора расположено 28 эрлифтов. Воздух подается со скоростью 20—25 л/мин на 1 м<sup>3</sup>. Освещенность на поверхности 1500лк. В качестве среды для рачков используют воду без примесей. Питательная среда готовится в специальном сосуде. При использовании в качестве корма хлореллы суспензию можно готовить один раз в сутки. При кормлении смешанным кормом суспензию готовят в двух сосудах. Для выведения метаболитов одновременно с питательной смесью в аппарат подают свежую воду. Моин в нем культивируют при температуре 26—28 °С, дафний — около 22 °С. Ежесуточная продукция моин составляет 500 г/м<sup>3</sup>.

**Культивирование артемий.** Перспективным кормовым организмом является жаброногий рачок артемия. Наиболее распространенным в рыбоводстве видом является *Artemia salina*. Благодаря малому размеру, мягкому и тонкому наружному скелету и высокой пищевой ценности его с успехом используют для кормления молоди большинства видов рыб в первые дни их жизни. Ценность артемий заключается в том, что их покоящиеся яйца остаются жизнеспособными в течение длительного времени и в любое время года используются для массового получения стартового живого корма в виде науплиусов и декапсулированных яиц.

Артемия теплолюбива. Оптимальная температура для нее 25—27 °С. Рачки достигают длины 18 мм и массы 6—8 мг. Они раздельнополюе (рис. 107). Размножаются половым путем и партеногенетически. При благоприятных условиях развитие яиц полностью протекает в яйцевом мешке и самки выметывают молодь на ста-

Рис. 107. Жаброногий рачок артемия салима:

а — самец; б — самка



дни науплиуса. При ухудшении условий среды самки прекращают живорождение и откладывают яйца. Для использования в рыбоводстве представляют интерес покоящиеся яйца артемий.

Яйца заготавливают в соленых водоемах Азово-Черноморского и Каспийского бассейнов, а также в регионах Кавказа, Западной Сибири и Дальнего Востока. Основную заготовку яиц проводят осенью. Сухие яйца хранят в темном прохладном сухом помещении в водо- и воздухонепроницаемой упаковке, причем такие яйца хранятся месяцами. Для более длительного хранения используют бескислородную вакуумную упаковку или холодильники.

Яйца артемий, собранные в осенний период, имеют низкий процент выклева науплиусов и находятся в состоянии диапаузы. Только после активации яиц возобновляется их развитие (рис. 108).

Активация процесса развития яиц, находящихся в стадии покоя, является наиболее важным и ответственным моментом при получении науплиусов рачка. Используют различные факторы для активации яиц: воздействие света, магнитного поля, ультрафиолетовых лучей, промораживание, перетирание яиц с речным песком, применение химических реагентов (буры, соды), органических растворителей (аcetона, бутанола, этилового спирта) и др. Это позволяет повысить выклев науплиусов от 9 до 43 %.

Наиболее эффективной является активация яиц методом выдерживания в 10—12%-ном растворе хлорида натрия в течение

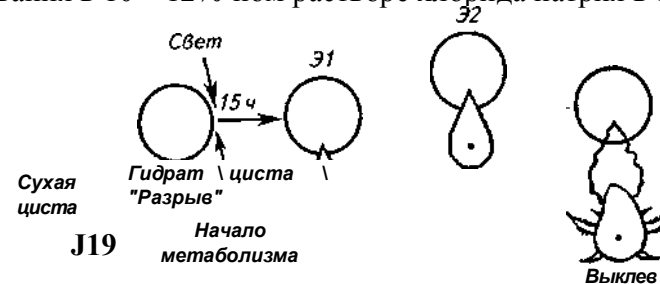


Рис. 108. Эмбриональное развитие артемий

1,5—2 ч. После извлечения из раствора их хранят в полиэтиленовых мешках в течение 2—3 мес при температуре 0—5 °С. Выклев науплиусов достигает 80—90 %. Активация дегидрированных в растворе хлорида натрия яиц происходит также и при хранении в зимний период в неотапливаемых помещениях (минус 10...минус 25 °С). Выклев возрастает с 30 до 60—80 %. Следует отметить, что активации сухих яиц холодом не происходит.

Активацию также проводят методом воздействия кислорода, в качестве источника используя перекись водорода. Непосредственно в инкубационный аппарат, где находятся яйца в 0,5—3,5%-ном растворе хлорида натрия, вносят 1—3 мг/л 3%-ной перекиси (пероксида) водорода. После воздействия кислорода выклев науплиусов возрастает до 60—80 %.

Перед инкубацией влажные и дегидрированные в рассоле яйца, хранимые в морозильнике, необходимо прогреть при комнатной температуре в течение суток. Инкубацию яиц осуществляют при температуре 25—30 °С, солености 5—35 г/л (поваренная нейодированная или морская соль) и при освещенности люминесцентными лампами 1000—2000 лк. На 1 л рассола загружают 4—8 г сухих яиц. Для дезинфекции яйца в течение 1—2ч выдерживают в растворе гипохлорита (20 г/л).

Инкубацию проводят в аппаратах Вейса и ВНИИПРХ. Объем используемых аппаратов зависит от количества получаемых науплиусов. Во время инкубации яйца должны находиться в движении, при этом создаются лучшие условия для потребления кислорода. Для этого используют компрессор, распылитель которого помещают в нижнюю часть аппарата. Аппараты должны освещаться люминесцентными лампами.

Процесс эмбрионального развития артемии продолжается 18—60 ч. Оптимальный период инкубации, при котором получают максимальное количество жизнеспособных науплиусов, равен 48ч. Науплиусы выклевываются массой 0,01—0,06мг при длине 0,3—0,6мм.

Важным техническим моментом при культивировании артемии является отделение науплиусов от пустых оболочек яиц и непроинкубированных яиц. После прекращения аэрации пустые оболочки яиц всплывают на поверхность, непроклюнувшиеся яйца оседают на дно, науплиусы плавают в толще воды.

Ввиду того что науплиусы имеют положительный фототаксис, они концентрируются в освещенной части аппарата, откуда их извлекают при помощи сифона.

Выклюнувшиеся науплиусов используют для кормления личинок в первые часы их жизни. При хранении их в течение 1—2 сут они быстро растут и могут быть недоступны для молоди рыб. Науплиусы в пресной воде сохраняют неподвижность в течение 1,5—2 ч. Поэтому их необходимо давать молоди часто и небольшими дозами. Этот корм отличается высокой питательностью. Науплиу-

сы содержат 37—70 % белка, 12—30 % жира, в котором 12—13 % жирных кислот представлено полиненасыщенными кислотами.

Наряду с науплиусами для кормления личинок рыб используют декапсулированные яйца, что позволяет исключить более сложный и трудоемкий процесс инкубации яиц. Кормление личинок рыб высушенными декапсулированными яйцами позволяет автоматизировать процесс. Этот корм в отличие от науплиусов может долго храниться.

Процесс декапсулирования включает несколько последовательных операций. Вначале готовят декапсулирующий раствор, который состоит из 96 г порошка  $\text{Ca}(\text{OC1})_2$ , 67 г  $\text{NaCO}_3$ , разведенных в 1,4 л воды. Можно использовать в качестве декапсулирующего вещества гипохлорит натрия. Раствор представляет собой совокупность 320мг гипохлорита (47—52 % активного хлора), 33 мл 40%-ного раствора  $\text{NaOH}$ , разведенных в 1,05 л воды.

Гидрактивные яйца помещают в приготовленный раствор и выдерживают при постоянном помешивании в течение 7—15 мин. Декапсуляция считается законченной, когда основная масса яиц приобретает ярко-оранжевую окраску (при использовании гипохлорита натрия) или серую (при использовании гипохлорита кальция).

После декапсуляции необходимо провести дезактивацию активного хлора, содержащегося в яйцах. Для этого их на несколько секунд погружают в 0,1 н. раствор соляной или уксусной кислоты либо в 0,1%-ный раствор  $\text{Ma}_2\text{S}_2\text{O}_3$ , затем промывают в проточной воде.

Декапсулированные яйца используют для кормления личинок как в сухом, так и во влажном состоянии. Они в 2 раза легче науплиусов, потому их можно использовать на самых ранних этапах подрачивания молоди рыб. В отличие от науплиусов яйца имеют худшую плавучесть. Их скармливают мелкими порциями для предотвращения оседания на дно емкости.

**Культивирование олигохет.** Для массового культивирования чаще используют белого энхитрея (*Enchytraeus albidus*), который в природных условиях встречается в почве прибрежных участков пресных и солоноватых водоемов. Белый энхитрей — гермафродит (размножение перекрестное). В течение жизни один червь откладывает до 1000 яиц. Питаются энхитреиды разлагающимся органическим веществом растительного или животного происхождения. Оптимальные условия для культивирования: температура 16—18 °С, влажность почвы 20—25 %, рН 6,3—6,8.

Культивирование осуществляют в специальных помещениях — олигохетниках. Для размещения энхитреид используют деревянные ящики площадью 0,2—0,3 м<sup>2</sup>, высотой 10—12 см. Их заполняют мягкой почвой. Червей вносят вместе с землей из расчета 200—250 г/м<sup>2</sup>. В качестве корма используются ржаные отруби, мучные сметы, картофель, кормовые дрожжи, овощи. Корм вносят один

Рис. 109. Культиватор живого корма:



раз в неделю. К концу первого месяца биомасса червей увеличивается в 2 раза, за второй месяц — в 5—6 раз. С 1 м<sup>2</sup> грунта еженедельно можно получать 350—420 г червей. Эффективным методом выращивания олигохет является их разведение в культиваторе (рис. 109).

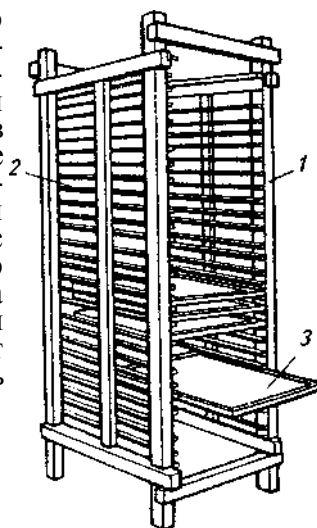
**Культивирование хирономид.** Метод массового культивирования личинок комаров сем. хирономид (*Chironomus* sp. p) предусматривает создание в закрытом помещении необходимых условий для прохождения всех этапов жизненного цикла хирономуса: оплодотворение, откладывание яиц, питание и рост личинок, окукливание и вылет имаго. Нужны (как минимум) 2 изолированных помещения: в одном содержат маточный рой комаров и инкубируют яйца, в другом выращивают личинок.

Маточный рой выращивают при температуре 20—22 °С. Чтобы вылет комаров происходил непрерывно, зарядку яиц в специальные кюветы проводят с интервалом в 1—2 сут. Продолжительность жизни комаров не превышает 3—4 сут. Яйца хирономид откладывают в эмалированные кюветы высотой 4—5 см, заполненные водой на 2—3 см. В кюветах личинки вырастают до стадии куколки и вылета. Основную массу кладок с находящимися в них личинками переносят в выростное помещение. В нем расположены установки для выращивания личинок (рис. 110), где в 30—40 ярусов располагают плоские кюветы. В них вносят смешанный с водой до консистенции сметаны чистый речной ил слоем 1,2—1,5 см. Кладки с личинками равномерно распределяют по поверхности иловой массы из расчета 100—150 кладок на 1 м<sup>2</sup>. Для кормления используют дрожжи, которые вносят каждые 2—3 сут из расчета от 5 г/м<sup>2</sup> в день до 45 г/м<sup>2</sup> на 10—15 сут.

Маточный рой выращивают при температуре 20—22 °С. Чтобы вылет комаров происходил непрерывно, зарядку яиц в специальные кюветы проводят с интервалом в 1—2 сут. Продолжительность жизни комаров не превышает 3—4 сут. Яйца хирономид откладывают в эмалированные кюветы высотой 4—5 см, заполненные водой на 2—3 см. В кюветах личинки вырастают до стадии куколки и вылета. Основную массу кладок с находящимися в них личинками переносят в выростное помещение. В нем расположены установки для выращивания личинок (рис. 110), где в 30—40 ярусов располагают плоские кюветы. В них вносят смешанный с водой до консистенции сметаны чистый речной ил слоем 1,2—1,5 см. Кладки с личинками равномерно распределяют по поверхности иловой массы из расчета 100—150 кладок на 1 м<sup>2</sup>. Для кормления используют дрожжи, которые вносят каждые 2—3 сут из расчета от 5 г/м<sup>2</sup> в день до 45 г/м<sup>2</sup> на 10—15 сут.

Рис. 110. Установка для разведения хирономид:

1 — стойка каркаса; 2 — опора для кювет; 3 — кюветы



Выращивание личинок длится 15—18 сут. За 2—3 сут до отбора личинок содержимое кюветы просеивают через сито с ячейкой 0,7—0,8 мм. Применение этого метода позволяет получать до 34 г личинок хирономид с 1 м<sup>2</sup> в сутки.

**Интродукция кормовых беспозвоночных.** Для повышения продуктивности водных биоценозов важным мероприятием является стимулирование продукции организмов второго звена трофической цепи путем введения в биоценоз продуктивных растительноядных беспозвоночных. Т. Б. Богатовой разработан экономический метод интродукции высокопродуктивных ракообразных в зарыбленные выростные пруды.

В качестве основного объекта интродукции используют дафнию магна. Сначала нужно получить чистую культуру дафнии в прудах-питомниках, садках или бассейнах. Зарядку чистой культуры вносят в выростные пруды за 4—5 сут до посадки в них личинок рыб. Одновременно вносят корм: кормовые дрожжи, навоз или другие органические вещества. Получившие преимущество перед коренными обитателями биоценоза дафнии быстро развиваются и заселяют водную толщу, подавляя развитие других менее продуктивных беспозвоночных. Максимальной численности и биомассы дафнии достигают через 3—4 нед после внесения их в пруды. Рыбопродуктивность прудов при интродукции дафний повышается в среднем на 200—230 кг/га.

Одним из перспективных объектов для интродукции в интенсивно эксплуатируемые пруды с целью увеличения донной кормовой базы является водяной ослик (*Asellus aquaticus*), который питается детритом, остатками животных и нитчатками водорослями. Его культуру нужно вносить в пруды из расчета 1 кг/га. Рыбопродуктивность при этом увеличивается на 0,7—1,5 ц/га.

Разработана технология повышения естественной кормовой базы нагульных прудов путем интродукции продуктивных донных ракообразных — мизид и гаммарид, позволяющая повысить рыбопродуктивность нагульных прудов на 2 ц/га.

*Контрольные вопросы и задания*

1. Каковы методы повышения продуктивности водоемов?
2. Что понимают под рыбоводной мелиорацией?
3. Каковы разновидности рыбоводной мелиорации?
4. Каковы факторы, определяющие качество воды?
5. Какие проводят мероприятия по улучшению качества воды?
6. Каково взаимодействие рН с углекислотой (диоксидом углерода), аммиаком и другими ионами?
7. Рассказать о методах борьбы с закисным железом.
8. Каково влияние на жизнедеятельность рыб гербицидов и пестицидов?
9. Каковы роль кислорода для жизнедеятельности рыб и факторы, влияющие на его концентрацию в воде?
10. Рассказать о методах обогащения воды кислородом.
11. Каков метод химической аэрации?
12. В чем заключается борьба с зарастанием и заиливанием прудов?
13. Какова роль макрофитов в биоценозе водоемов?
14. Рассказать о факторах, влияющих на интенсивность зарастания прудов макрофитами.
15. Что собой представляет биологический метод борьбы с зарастаемостью прудов?
16. Каковы методы борьбы с нитчатой водорослью?
17. Что такое «цветение воды»?
18. Каковы методы повышения минера-

лизации ила прудов? 19. Что собой представляет летование прудов? 20. Каковы методы борьбы с сорной и хищной рыбой в прудах? 21. Рассказать о химическом методе борьбы с хищными беспозвоночными животными. 22. Что собой представляет круговорот азота в водоемах; круговорот фосфора в водоемах? 23. Каким образом внесенные удобрения вызывают повышение естественной кормовой базы в пруду? 24. Какие условия определяют эффективность использования удобрений в прудах? 25. Каковы оптимальные нормы внесения в пруды азотно-фосфорных удобрений; нормы внесения в пруды органических удобрений и их характеристики? 26. Каков принцип расчета необходимого количества внесения в пруд удобрений? 27. Рассказать о технологии внесения минеральных и органических удобрений в пруды. 28. Что собой представляет эффективность использования удобрений в прудовом рыбоводстве? 29. Каковы положительные и отрицательные стороны внесения органических удобрений? 30. Рассказать о разведении коловраток и ветвистоусых рачков. 31. Рассказать о культивировании микроводорослей, артемии салина, олигохет и хирономид.

## Глава 9 КОРМЛЕНИЕ РЫБЫ

### § 53. ОБЩАЯ ХАРАКТЕРИСТИКА

Питание является наиболее важным фактором внешней среды, влияющим на обмен веществ, формирование организма рыб, их рост и воспроизводительные функции. Кормление оказывает гораздо большее влияние на организм рыб, их продуктивность, чем порода и происхождение.

За счет искусственного кормления в прудовых хозяйствах производится 70—80 % рыбопродукции, а в хозяйствах индустриального типа — 100 %. При индустриальных методах выращивания рыб роль естественной пищи близка к нулю и весь прирост биопродукции происходит за счет вносимых кормов. В отличие от прудовой аквакультуры в этих условиях повышаются требования к качеству кормов, их сбалансированности по основным питательным, биологически активным и энергетическим веществам.

Организация полноценного, нормированного кормления рыбы является более сложной задачей по сравнению с кормлением теплокровных сельскохозяйственных животных в связи с различиями в обмене веществ и экологических условиях. Решение этой задачи возможно только при глубоком знании биологических особенностей рыб, потенциальных возможностей их роста, пищевых потребностей, обмена веществ в зависимости от изменяющихся условий среды обитания (температуры и содержания в воде кислорода, pH, атмосферного давления, освещенности, минерального состава воды и др.).

### § 54. ПОТРЕБНОСТИ РЫБ В ПИТАТЕЛЬНЫХ ВЕЩЕСТВАХ

**Потребность в энергии.** Органические питательные вещества, поступающие с пищей, требуются рыбам как материал для синтеза тканей тела, а также в качестве источника энергии для движения. Рыба, не потребляющая пищу, продолжает расходовать энергию для поддержания жизни, т. е. для механической работы, обусловленной мышечной деятельностью и химической работой, вызванной действием ферментов и гормонов. Эту энергию она получает за счет катаболизма имеющихся в организме веществ, в первую очередь гликогена, жира и белка.

Все обменные процессы требуют энергии, которую рыбы получают из потребленной пищи. Потребленные питательные вещества корма в организме, перевариваясь, выделяют тепловую энергию. Энергосодержащими компонентами пищи являются протеины, жиры и углеводы. При усвоении 1 г протеина выделяется 16,34 кДж, 1 г жира — 33,52 и 1 г углеводов — 10,89 кДж. Общая потенциальная энергия потребленной пищи, которая определяется методом сжигания корма в калориметрической бомбе или расчетным путем, представляет собой валовую энергию.

В процессе переваривания и всасывания часть валовой энергии теряется из организма в виде непереваренных остатков пищи, содержащих энергию продуктов обмена, образующихся в пищеварительной системе. Их состав представлен слушившимися клетками пищеварительной системы (клетки эпителия и ворсинки кишечника), а также пищеварительными ферментами, которые повторно не всосались после их экскреции в просвет кишечника.

Усвояемые в организме рыб питательные вещества включаются в промежуточный обмен. Определенная доля всосавшихся питательных веществ, которые сыграли в организме соответствующую своему статусу роль в обмене, удаляются через жабры и почки. Одна часть из них — это составная часть корма, т. е. азотистые компоненты аминокислот, другая — эндогенного происхождения, следствие катаболизма тканей организма.

Невыделенная часть потребленной энергии используется в организме для разнообразных целей и называется обменной энергией. Ее величина зависит от количества и качества потребленного корма, и прежде всего от полноты использования аминокислот для синтеза белков тела рыбы. При увеличении уровня их дезаминирования величина обменной энергии уменьшается.

Обменная энергия расходуется в организме на различные цели. Ее основные составляющие: доля энергии, идущая на поддержание жизни рыбы; доля энергии, расходуемая на ее рост.

Энергия, которая расходуется на поддержание жизни, представляет собой стандартный обмен. При этом энергия тратится на работу сердца, кровообращения, внутренних органов, в том числе на функционирование органов пищеварения и рта, а также органов движения. Доля обменной энергии, идущей на поддержание жизни, зависит от вида рыбы, ее двигательной активности, а также от величины суточного рациона и факторов среды. Например, сеголетки тилапии на поддержание жизни при выращивании на сдерживающем рационе затрачивают 16—20 % обменной энергии. В аналогичных условиях сеголетки карпа потребляют несколько больше энергии (25—29 %). При увеличении суточного рациона, а соответственно и уровня обменной энергии процентное отношение энергии, идущей на поддержание жизни рыб, будет уменьшаться.

В отличие от теплокровных животных у рыб при питании за-

метно возрастает потребление кислорода без существенных изменений двигательной активности. Такая зависимость называется специфическим динамическим действием (СДД). Величина СДД, колеблющаяся в широких пределах, зависит от уровня содержания белка в пище, и прежде всего той ее доли, которая расходуется на производство энергии для поддержания жизни рыбы. У белков, расходуемых для производства энергии, отщепляются аминокислоты и выводятся из организма в виде аммиака. Эти процессы сопровождаются затратами энергии. Поэтому увеличение потребления рыбой кислорода, обусловленное принятием пищи, сопровождается экскрецией аммиака. Величина СДД для белка значительно больше, чем для липидов и углеводов.

Так как интенсивность обмена у пойкилотермных животных зависит от температуры среды, то энергетические потребности колеблются в зависимости от времени суток, сезона, колебаний температуры воды. У мелких рыб скорость обмена больше, чем у крупных, и интенсивность роста у молоди выше, чем у взрослых особей.

После удовлетворения потребностей организма в энергии, расходуемой на поддержание жизни, большая часть оставшейся энергии рациона превращается в продуктивную энергию. Ее условно можно разделить на две части.

Значительная часть этой энергии расходуется на рост и отложение жира.

Меньшая часть энергии расходуется на созревание ястыка и молок, хотя в период полового созревания, особенно перед и в период нереста рыб, она может резко возрасти.

Часть продуктивной энергии корма и соответственно рост рыбы возрастают при увеличении рациона, переваримости его компонентов и качества питательных веществ. Если у теплокровных животных уровень переваримости различных кормов колеблется в незначительных пределах, то у рыб — в широких (25—96 %). Поэтому использовать в рыбоводстве понятие «потребление корма» как синоним потребления энергии (как это принято в животноводстве) нельзя.

До недавнего времени рецепты комбикормов для многих объектов аквакультуры составляли с учетом энергетической ценности кормов, взятой из таблиц питательности кормов для домашних животных, полагая, что энергия, получаемая ими из компонентов комбикорма, сходна с той, которую получают рыбы. Однако данные показывают, что энергетическая ценность некоторых кормов для рыб и теплокровных сельскохозяйственных животных резко различается. Для рыб известна очень низкая энергетическая ценность высокоуглеводистых кормов. Многие виды рыб, выращиваемые в условиях аквакультуры, получают из этих кормов всего лишь 10,5 кДж/г, тогда как домашние животные — 16,8 кДж/г. Комбикорма и рационы, содержащие все необходимые веще-



ства, обеспечивающие нормальное отправление всех физиологических функций, интенсивный рост, дальнейшее развитие рыб, называются полноценными, а кормление — полнорационным.

Для обеспечения рыб таким кормлением необходимо знать их потребности в питательных и биологически активных веществах. Недостаточная изученность потребности рыб в этих веществах часто приводит к тому, что комбикорм не удовлетворяет их физиологических потребностей. А это вызывает изменения в обмене веществ, приводящие к жировой дегенерации, отложению цероидоподобных пигментов и неоплазии некоторых органов.

**Потребность в протеине.** Одним из важнейших питательных веществ, влияющих на рост, работу всех физиологических систем в организме, является протеин. Недостаточное количество протеина или его плохое качество приводит к уменьшению потребления корма и эффективности его использования, а также к ослаблению общей резистентности организма. Протеины играют существенную роль в энергетическом обмене у рыб. Расход азота у них в 3—5 раз больше, чем у теплокровных животных. Большинство входящих в состав белков аминокислот представляют для рыб более эффективный источник энергии, чем глюкоза и другие углеводы, что свидетельствует о значительно более интенсивном участии азотистых компонентов в энергетическом обмене.

Утилизация большого количества протеина у большинства рыб обеспечивается коротким пищеварительным трактом, приспособленным для переваривания легкоусвояемой пищи, и возможностью постоянного выведения внепочечным путем (через жабры) до 90 % легкорастворимых конечных продуктов азотистого обмена — аммиака и мочевины. Большая потребность в высокобелковой пище обусловлена высоким отношением пластического обмена к энергозатратам у рыб по сравнению с теплокровными животными, которые тратят большое количество энергии на поддержание постоянно высокой температуры тела.

Значительный избыток протеина сверх оптимальных потребностей у теплокровных животных уменьшает эффективность рациона, чего не наблюдается у рыб. Отмечена прямая зависимость между содержанием в рационе протеина и ростом рыб.

Считается, что пищевые протеины используются организмом тем полнее, чем ближе они по своему аминокислотному составу к белкам рыбы. Поэтому неслучайно высокобелковый комбикорм для рыб включает значительную часть рыбной муки.

Доказано, что почти для всех выращиваемых в условиях аквакультуры рыб корм должен содержать 40—55 % протеина для молоди и 36—45 % для рыб старшего возраста. Комбикорма с таким уровнем содержания протеина, в основном представленные дорогостоящими и дефицитными кормами животного происхождения, использовать при выращивании карповых рыб в прудах экономически невыгодно. Поэтому ГОСТом предусмотрено содержание

протеина в комбикорме для сеголетков карпа 26 %, для двухлетков — 23 %. Предполагается, что дефицит протеина и других питательных и биологически активных веществ будет восполнен за счет потребленной рыбой в прудах естественной пищи (зоопланктон, бентос и др.).

Протеины различных кормов по своему качеству неравноценны. Поэтому их уровень в рационе рыб может колебаться. Протейн корма представляет собой питательное вещество, обеспечивающее организм необходимыми аминокислотами. С распадом протеина в кишечнике рыб его роль в питании прекращается. В связи с этим потребность животных определяется не столько в протеине, сколько в аминокислотах.

Биологическая ценность протеинов (отношение усвоенного организмом азота к потребленному им) различна. Протеины зерновых злаковых имеют более низкую биологическую ценность, чем протеины зоопланктона, бентоса или кормов животного происхождения.

Биологическая ценность протеинов пищи в основном характеризуется их химическим составом, т. е. количественным соотношением аминокислот. В состав протеинов входит около 20 аминокислот.

Десять из них (лизин, аргинин, гистидин, треонин, лейцин, изолейцин, валин, метионин, триптофан и фенилаланин) являются незаменимыми, или лимитирующими.

Аланин, аспарагиновая кислота, цистин, глутаминовая кислота, глицин, серин, тирозин и некоторые другие аминокислоты являются заменимыми.

Животные синтезируют в своем организме некоторые аминокислоты из углеводов, липидов и азотсодержащих соединений, а также из других заменимых аминокислот. При резком нарушении соотношения поступающих в кишечник аминокислот по сравнению с физиологической их потребностью для синтеза белка эффективность их использования снижается.

Использование аминокислот по назначению осуществляется по уровню лимитирующей (дефицитной) незаменимой аминокислоты. Не использованные для синтеза белка аминокислоты расходуются в виде энергии, синтеза липидов, а аминокислоты в основном выводятся через жабры в виде аммиака. С приближением аминокислотного состава корма к идеальному (белок куриного яйца) истинная биологическая ценность будет возрастать. Эффективность использования аминокислот как составной части протеина зависит от количества их поступления в организм. При минимальном поступлении эффективность их использования будет выше, чем при максимальном.

Наряду с количественной характеристикой важна качественная, т. е. оптимальное соотношение аминокислот потребленного протеина, которое изменяется с возрастом рыбы и этапом разви-

тия. Для синтеза белков тела рыб требуется одно соотношение, а для формирования их половых продуктов — другое.

Потребность разных видов рыб в аминокислотах неодинакова (табл. 67).

67. Необходимое количество незаменимых аминокислот в кормах для рыб

Аминокислота	Содержание в 1 кг корма, г	
	для карпа	для форели
Аргинин	23	25
Гистидин	9	7
Изолейцин	10	10
Лейцин	13	16
Лизин	22	21
Метионин*	12	5
Фенил аланин**	18	21
Треонин	15	8
Триптофан	3	2
Валин	-	16

\*В отсутствие цистина.

\*\*В отсутствие тирозина

Например, при выращивании форели крайне важно контролировать в комбикорме необходимый уровень содержания триптофана. Отсутствие этой аминокислоты вызывает у форели искривление позвоночника. Отсутствие или дефицит других незаменимых аминокислот проявляются только в уменьшении скорости ее роста и увеличении кормовых затрат.

Балансирование рационов по аминокислотам проводится по их валовому составу в кормах. Однако аминокислоты кормовых протеинов в разной степени доступны для рыб, поэтому при балансировании комбикорма по этому показателю необходимо учитывать биологическую доступность аминокислот. Уменьшение биологической доступности аминокислот обусловлено двумя факторами:

во-первых, недоступностью протеина для протеолитических ферментов из-за трудно разрушающихся стенок растительных клеток, плохой растворимостью, наличием ингибиторов протеолитического переваривания;

во-вторых, технологией переработки некоторых кормов, в частности шротов.

При изготовлении гранулированных комбикормов методом экструзии, в котором предусмотрено воздействие на компоненты высокой температуры и большого перепада давления, доступность некоторых аминокислот для рыб затрудняется в результате взаимодействия свободных аминокислот с некоторыми углеводами и другими аминокислотами. Это приводит к снижению биологической ценности белка корма и худшему его усвоению.

Первой лимитирующей аминокислотой зерна злаковых культур является лизин. Доступность ее в этих кормах ниже, чем других аминокислот. Так, доступность лизина в ячмене, определенная динитрофторбензольным методом, колеблется от 56 до 91 %, в пшенице — от 72 до 93 %. Также невелика доступность этой аминокислоты в жмыхах и шротах (47—63 %). Наиболее высокие показатели по доступности лизина свойственны рыбной муке, другим кормам животного происхождения, а также кормам микробиологического происхождения. Другие незаменимые аминокислоты более доступны для усвоения организмом рыб (табл. 68).

68. Содержание (% белка) и доступность (% незаменимых аминокислот, поступивших с кормом) для карпа незаменимых аминокислот кормов (по М. А. Щербина и др., 1992)

Показатели	Ли	Щ <sup>III</sup>	Гисти- дин	Арги- нин	Трео- нин	Метио- нин	Фенил- аланин	Изолей- цин	Лей- цин	
										<i>Соевый шрот</i>
Содержание	5,8	3	8,2	5,3	1,4	4,7	4,6	3,7	7,8	
Доступность	67	68	84	58	72	72	77	74	86	
<i>Подсолнечниковый шрот</i>										
Содержание	4,6	3,8	9,4	4,7	1,4	5,5	5,5	4,5	5,6	
Доступность	63	72	86	61	75	75	82	76	78	
<i>Хлопчатниковый шрот</i>										
Содержание	2,9	2,3	9,1	4,1	1,2	5,6	5,3	2,5	6	
Доступность	47	75	87	71	78	75	81	77	77	
<i>Пшеница</i>										
Содержание	2,1	2,1	3,9	3,1	1,2	3,2	4,3	2,4	4,2	
Доступность	93	93	96	82	88	88	95	92	95	
<i>Ячмень</i>										
Содержание	3,4	3	5,9	6,2	0,8	2,4	3,5	2,8	4,3	
Доступность	90	90	93	80	90	90	85	91	91	
<i>Кукуруза</i>										
Содержание	1,4	2,4	3,5	3,5	1	4,7	5,5	3,2	14,9	
Доступность	85	89	88	82	79	84	87	83	88	
<i>Рыбная мука</i>										
Содержание	7,1	2,3	6,5	5,2	2,8	6	6,5	4,9	9	
Доступность	93	93	94	92	95	91	91	92	92	
<i>Гидролизные дрожжи (гаприн)</i>										
Содержание	5,9	1,8	6,4	2,9	1,5	4,3	5,4	6,7	10,9	
Доступность	78	88	88	56	71	82	87	83	89	
<i>Углеводородные дрожжи (паприн)</i>										
Содержание	8,8	1,9	5,2	3,8	1,6	5,6	3,8	4,1	8	
Доступность	95	98	97	80	92	91	95	93	93	

Данные табл. 68 свидетельствуют о том, что для увеличения эффективности использования белка злаковых зерновых необходимо повышать уровень лизина в рационе за счет синтетической аминокислоты или добавления кормов животного происхождения. Другой лимитирующей аминокислотой в злаковых зерновых и шротах является метионин.

Введение в комбикорм синтетических аминокислот (лизина, метионина) для повышения биологической ценности протеина дает положительные результаты в тех случаях, когда уровень протеина в рационе не превышает 30 % и создаются условия, при которых аминокислоты не растворяются в воде.

Белковый обмен, а соответственно эффективность его использования в организме рыб тесно взаимосвязаны с липидным, витаминным и минеральным.

**Потребность в липидах.** Главным стимулом приема пищи является удовлетворение энергетической потребности организма. Если потребности обеспечиваются жирами и частично углеводами, то меньше расходуется протеина, который будет полнее использоваться для синтеза белков тела рыб. Липиды являются не только концентрированным источником энергии, но и носителями жирорастворимых витаминов. Они содержат жизненно важные незаменимые жирные кислоты (линолевая, линоленовая, арахидоновая). Введенные в комбикорм липиды способствуют повышению водостойкости и вкусовых качеств гранул. Липиды встречаются в виде жирных кислот, триглицеридов (нейтральных жиров), фосфолипидов, гликолипидов, алифатических спиртов и восков, терпенов и стероидов. Основным источником липидов являются триглицериды, образующиеся при соединении трех свободных\* жирных кислот с глицерином. В процессе переваривания в кишечнике ферменты отщепляют жирные кислоты от глицерина. После всасывания в кровь они, как правило, превращаются в триглицериды. Эффективность использования в качестве энергетического вещества как триглицеридов, так и жирных кислот в организме рыб одинакова.

Фосфолипиды, содержащие фосфатную группу, обеспечивают проницаемость клеточных оболочек, что обуславливает стабильность внутренней среды организма.

В кормлении рыб желательно использовать липиды растительного происхождения, имеющие жидкую консистенцию, в которых доминируют ненасыщенные жирные кислоты. Эти кислоты имеют одну или несколько двойных связей. Точка плавления липидов пропорциональна степени ненасыщенности. Жиры, затвердевающие при относительно высокой температуре среды, менее пригодны для кормления рыб, чем застывающие при низкой температуре. Отмечено, что эффективное использование азота в пластическом обмене в организме наблюдается при применении рационов, содержащих большой набор высоконенасыщенных жирных кис-

лот. Повышение эффективности использования азота обусловлено тем, что рибосомальный синтез белка протекает во много раз быстрее, если рибосомы связаны с липопротеидными мембранами, содержащими в большом количестве полиеновые кислоты.

Для карпа отношение линоленовой, линолевой и арахидоновой кислот должно составлять 1 : 1 : 1.

Например, потребность форели в линолевой кислоте очень низка. Однако рыба нуждается в высоком уровне линоленовой кислоты, т. е. не менее 1 %. Особенно высоко ее содержание в льяном и соевом шротах. Недостаток незаменимых жирных кислот в организме рыбы приводит к замедлению роста, ослаблению пигментации, ломке лучей хвостового плавника.

Из-за избыточного содержания в рационе форели жира возникают алиментарные заболевания, такие, как жировое перерождение печени, накопление излишнего количества внутреннего жира. Форель может усваивать до 25 % жира при условии, что он доброкачественный, содержащий высокий процент жирных кислот. Оптимальным для канального сома является 10 % жира, для бестера — 8, для карпа — 12 % жира. При содержании липидов в комбикормах для карпа менее 2,5 % нарушается обмен веществ, что приводит к снижению эффективности использования протеина корма. Вместе с тем этот уровень может колебаться от величины содержания в комбикорме протеина, т. е. чем выше уровень протеина в комбикорме, тем больше в нем жира. Для большинства рыб соотношение энергии (представленной в основном липидами) и белка в комбикорме должно поддерживаться на уровне 46—50 кДж/г белка. Его принято называть энергопротеиновым.

Большинство растительных кормов, за исключением арахисового и хлопчатниковых жмыхов, содержит не более 5 % жира. Значительно большее количество жира (11—32 %) содержат корма животного происхождения — обезжиренная крилевая и мясокостная мука, куколка тутового шелкопряда и др. Однако и такой уровень не позволяет повысить его содержание до оптимального при производстве комбикорма. В связи с этим в кормосмесь вводят добавки: технический жир, растительные кормовые и витаминизированные липиды, жир печени тресковых рыб, фосфатиды и др. Комбикорма, содержащие большое количество жировых добавок, долго не хранятся. При высокой температуре хранения и влажности липиды быстро окисляются, что обуславливает разрушение витаминов А, D, E, C и группы B, а также белков. Потребление их приводит к ухудшению роста рыб и даже к отравлению организма.

**Потребность в углеводах.** Значительную роль в энергетическом обмене играют углеводы — простейшие из основных энергосодержащих частей кормов. Они представлены простыми (глюкоза, рибоза, фруктоза, галактоза, сахароза, мальтоза, лактоза) и сложными сахарами (крахмал, целлюлоза, гликоген, гемицеллюлоза).

В питании рыб в отличие от теплокровных животных углеводы не играют большой роли. В принципе они могут без них обходиться. Однако все растительные корма содержат значительную часть углеводов, и потому в любом комбикорме они присутствуют и участвуют в обмене веществ как энергетическое вещество. Добавки углеводов, как и жиров, наиболее эффективны при использовании в кормлении рыб высокобелковых комбикормов. В противном случае углеводы (особенно моно- и дисахариды) сверх энергетической потребности для поддержания жизни организма дают отрицательный эффект. Происходит избыточное накопление гликогена в печени рыб, особенно у форели, что часто приводит к их гибели.

Не все соединения углеводного комплекса усваиваются рыбами одинаково. Наиболее полно расщепляются и всасываются в кишечнике легкогидролизуемые углеводы, представленные сахарами, крахмалом и гликогеном и содержащиеся внутри клетки. Клетчатка плохо усваивается или совсем не усваивается.

У форели углеводный комплекс усваивается в среднем на 40 %. Клетчатка в организме лососевых не усваивается. Глюкоза усваивается на 100 %, мальтоза — на 90, сахароза — на 70, лактоза — на 60, крахмал — на 60 %.

У карпа доступность безазотистых экстрактивных веществ колеблется от 17 до 84 %. Значительно выше она по злаковым зерновым (58—84 %), несколько ниже по соевому, клецевинному, подсолнечниковому и гречишному шротам и жмыхам (50—58 %), а также по гороху и люпину (45—57 %). Различная переваримость характерна для гидролизуемых углеводов с разным содержанием в них моносахаридов. Так, доступность глюкозы и галактозы составляет: из подсолнечникового шрота 94—100 %, из горчичного — 48—91, из конопляного — 68—100, арахисового — 63—97, а злаковых зерновых — 70—100 %. Хуже доступность маннозы и ксилозы. По зерновым злаковым она колеблется от 8 до 78 %, по подсолнечниковому и горчичному шротам — от 17 до 70, по конопляному и арахисовому шротам — до 65, по гороху — не более 2 %.

Труднодоступной, а для некоторых рыб недоступной составной частью углеводов являются соединения, входящие в состав клеточных оболочек растительных кормов, которые представлены целлюлозой (клетчатка), лигнином, гемицеллюлозой и пектиновыми веществами. Эти вещества образуют балласт химуса, что благоприятно влияет на перистальтику кишечника у всеядных, особенно у растительноядных рыб. Доступность энергии, заключенной в этих веществах, очень низка. По данным иностранных и отечественных ученых, эти компоненты в организме форели и карпа не перевариваются. Однако некоторые отечественные исследователи считают, что переваримость этих веществ в кишечнике карпа достаточно высока и по некоторым кормам (жмыхи и шроты) составляет 25—52 %.

Целлюлозу расщепляет фермент целлюлаза. Позвоночные не способны синтезировать этот фермент. Однако микрофлора, содержащаяся в кишечнике рыб, вырабатывает целлюлазу. Кишечная микрофлора карпа, канального сома и некоторых других видов рыб проявляет целлюлазную активность. Вместе с тем роль целлюлазы в утилизации целлюлозы незначительна.

Уменьшение в комбикормах содержания сырой клетчатки на 1 % вызывает увеличение переваримости у рыб всего органического вещества рациона на 1,5—2 %. Поэтому одним из условий при балансировании комбикормов является снижение содержания клетчатки до более низкого уровня.

**Потребность в минеральных веществах.** Минеральные вещества как неорганическая часть организма чрезвычайно необходимы для рыбы. Особенности минерального обмена рыб заключается в том, что значительную часть минеральных веществ они получают непосредственно из воды через жабры, кожу, слизистые покровы ротовой полости. Минеральные вещества выполняют в организме структурную функцию, являясь составной частью костной ткани и клеточных оболочек тканей. Эти вещества участвуют в обмене веществ, находясь в составе ферментов, витаминов, гормонов и других биологически активных соединений.

Минеральные элементы делят на макро- и микроэлементы. В основе деления лежит показатель их уровня содержания в организме животных. Сумма минеральных веществ (зола) в организме рыб составляет 2,7—5,8 % сухого вещества; значительная доля (95 %) приходится на макроэлементы. Кальций, фосфор, магний, калий, натрий, хлор, сера представляют группу макроэлементов, а железо, медь, марганец, цинк, кобальт, селен, йод и др. — микроэлементов.

Кальций, магний, кобальт и хлор, как правило, утилизируются рыбами из воды при достаточном количестве их в воде. Другие элементы усваиваются хуже или совсем не усваиваются. Поэтому рыба должна получать их алиментарно, т. е. с кормом. Усвояемость минеральных веществ из пищи так же, как переваримость питательных веществ кормов, зависит от количества корма. Усвоение карпом кальция из кормов составляет около 40 %, фосфора—21—45%. Максимальная доступность фосфора отмечена из бобовых зерновых и ячменя, минимальная — из пшеницы и овса. Доступность минеральных веществ обусловлена их солевым составом. Однозамещенные соли калия, натрия и кальция усваиваются хорошо, а двузамещенные и трехзамещенные — плохо. Наиболее высокая доступность макро- и микроэлементов свойственна живым кормам (водоросли, бентос, зоопланктон), кормам микробиологического и животного происхождения.

Потребность рыб в минеральных веществах зависит от температуры воды, вида рыб и их массы (табл. 69). С повышением температуры воды потребность рыб в минеральных веществах возрас-

тает. Молодь рыб более требовательна как к количественному, так и к качественному соотношению минеральных элементов.

#### 69. Потребность карпа и форели в минеральных веществах

Элемент	Потребность, мг/сут на 1 кг массы рыбы	Содержание в комбикорме, мг/кг
Фосфор	20-600	400-12000
Кальций	До 700	2800-14000
Магний	15-30	До 600
Железо	До 8	До 160
Цинк	До 5	До 100
Медь	До 0,3	3-6
Марганец	До 0,1	13-20
Кобальт	До 0,01	0,1-1,2
Йод	До 0,03	0,6-2,8
Селен	До 0,02	0,1-0,25

Недостаток или избыток минеральных веществ в комбикорме вызывает нарушение обмена веществ, приводящее к снижению роста, патологии развития, а иногда к смерти рыб. При выращивании рыб в прудах при невысокой плотности посадки нет особой необходимости в использовании комбикормов, сбалансированных по минеральному составу, за исключением случаев, когда в воде отмечен дефицит некоторых макро- и микроэлементов. Однако при промышленном методе выращивания (бассейновый, садковый) следует кормить рыбу комбикормами, содержащими минеральный премикс.

#### 70. Потребность рыб в витаминах (на 1 кг корма)

Витамины	Карп	Форель	Осетровые
<i>Водорастворимые</i>			
B <sub>1</sub> (тиамин), мг	20	15	150
B <sub>2</sub> (рибофлавин), мг	20	35	30
B <sub>3</sub> (пантотеновая кислота), мг	50	100	50
B <sub>4</sub> (холин), мг	550	3000	500
B <sub>5</sub> (никотиновая кислота, РР), мг	100	440	175
B <sub>6</sub> (пиридоксин), мг	20	22	80
B <sub>7</sub> (биотин), мг	1	1,5	1,5
BS (инозит, инозитол), мг	150	300	200
B <sub>c</sub> (фолиевая кислота), мг	5	6	5
B <sub>12</sub> (цианкобаламин), мг	0,02	0,05	0,02
C (аскорбиновая кислота), мг	100	300	150
<i>Жирорастворимые</i>			
A (ретинол, аксерофтол), тыс. МЕ	5,5	13	7,5
D (кальциферолы), тыс. МЕ	1	2,5	3
E (токоферолы), мг	<sup>1</sup> 50	60	20
K (викасол), мг	10	20	2,5

**Потребность в витаминах.** Витамины представляют собой низкомолекулярные биологически активные соединения, обеспечивающие протекание в организме определенных биохимических и физиологических процессов. Они регулируют интенсивность обмена веществ. Большинство витаминов синтезируются в растениях и микроорганизмах и являются незаменимыми соединениями в питании рыбы. В отличие от белков, жиров и углеводов они требуются организму в очень малых количествах. Однако отсутствие или избыток какого-либо из витаминов приводят к глубоким изменениям в обмене веществ и, как следствие, к потере аппетита, снижению роста рыб и даже их гибели.

Витамины подразделяют на водорастворимые (B<sub>1</sub>, B<sub>2</sub>, B<sub>3</sub>, B<sub>4</sub>, B<sub>5</sub>, B<sub>6</sub>, B<sub>7</sub>, B<sub>8</sub>, B<sub>c</sub>, B<sub>12</sub>, C) и жирорастворимые (A, D, E, K) (табл. 70). Водорастворимые витамины не накапливаются в резервном депо животных. Их источником является потребленный корм. Они в основном воздействуют на промежуточный обмен. Жирорастворимые витамины оказывают влияние на белковый, жировой и минеральный обмены. Они накапливаются в организме, в основном в печени.

Витамин B<sub>1</sub> (тиамин, аневрин, фактор бери-бери) входит в состав ферментов, осуществляющих процесс декарбоксилирования. Тиаминовые ферменты участвуют в углеводном обмене, который взаимосвязан с обменом жиров и белков в организме. У B<sub>1</sub>-авитаминозных рыб отмечают нарушение равновесия, потемнение кожи, водянку брюшной полости, анемию. Характерным симптомом B<sub>1</sub>-авитаминоза является некроз тканей. Высокое содержание этого витамина отмечено в дрожжах.

Витамин B<sub>2</sub> (рибофлавин) входит в состав клеточных ферментов, которые регулируют окислительно-восстановительные процессы в организме, способствует образованию гликогена в печени, анаболизму и катаболизму жирных кислот.

При B<sub>2</sub>-авитаминозе происходит поражение кровеносной системы, проявляющееся в кровоизлияниях на коже тела, в плавниках и на роговой оболочке глаз. Рыба теряет координацию движений. У нее ослабевает зрительная функция глаз. Источником этого витамина являются корма животного и микробиологического происхождения.

Витамин B<sub>3</sub> (пантотеновая кислота) входит в состав ферментов, являющихся биокатализаторами процессов ацетилирования и перацетилирования, участвует в окислительном процессе жирных кислот. Он поддерживает жировой обмен на оптимальном уровне, предотвращает жировое перерождение печени.

Дефицит B<sub>3</sub> вызывает разрастание эпителия жабр, появление на коже слизи. При B<sub>3</sub>-авитаминозе отмечают замедленные движения рыбы, анемию, дерматит, подкожные кровоизлияния. При балансировании комбикорма по этому витамину используют корма животного и микробиологического происхождения.

Витамин В<sub>4</sub> (холин) участвует в жировом обмене, входя в состав фосфолипида лецитина. Недостаток этого витамина проявляется у рыб в нарушении пищеварения, работы почек, печени и поджелудочной железы.

Витамин В<sub>5</sub> (никотиновая кислота, РР) выполняет роль катализатора окислительно-восстановительных процессов в организме. Его дефицит проявляется у рыб в виде изменения окраски тела, кровоизлияния на коже, патологии жабр. У лососевых рыб ярко проявляются светобоязнь, отеки кишечника. При недостатке витамина РР снижается активность инсулина, ухудшается использование организмом сахара.

Витамин В<sub>6</sub> (пиридоксин, адермин) представляет собой группу из трех витаминов: пиридоксол, пиридоксаль и пиридоксалин. Они активно участвуют в белковом и жировом обменах. Витамин В<sub>6</sub> способствует образованию гемоглобина, влияет на синтез цистина и превращение триптофана в никотиновую кислоту.

Отсутствие или недостаток этого витамина приводят к повышенной раздражительности, учащенному дыханию, пучеглазию, воспалению глаз. У лососевых рыб появляется голубовато-зеленая окраска на спине, образуется водянка брюшной полости. Высокопротеиновые растительные рационы требуют дополнительного введения пиридоксина.

Витамин В<sub>7</sub> (биотин, витамин Н) отвечает за деятельность нервной системы, регулирует углеводный, жировой и белковый обмены, контролирует обмен триптофана.

Симптомы недостатка этого витамина выражаются в форме конвульсий тела рыб, исчезновении пигментации покровов, анемии, резком замедлении роста. Во избежание В<sub>7</sub>-авитаминоза, как и других авитаминозов, необходимо вводить в рацион рыб дрожжи и рыбную муку.

Витамин В<sub>8</sub> (инозит, инозитол, мезоинозит) входит в компоненты, отвечающие за рост и деление клеток в растущем организме, нормализует жировой обмен.

Недостаток витамина В<sub>8</sub> вызывает ломкость плавников, эрозию кожи дорсальной части тела. Отмечается снижение аппетита и скорости роста рыбы. Этим витамином богата пшеница.

Витамин В<sub>9</sub> (В<sub>12</sub>, М, фолиевая кислота) способствует нормализации гемопоэза, стимулирует рост эритроцитов и синтез гемоглобина, катализирует синтез белков, участвует в обмене холина и нуклеиновых кислот.

Недостаток витамина В<sub>9</sub> приводит к анемии, потемнению окраски тела, ломкости хвостового плавника. У карпа В<sub>9</sub>-авитаминоз проявляется редко, а у форели — чаще всего при использовании в кормах антибиотиков и сульфаниламидных препаратов, особенно при высокой температуре воды. Источником витамина являются дрожжи, шроты и жмыхи.

Витамин В<sub>12</sub> (цианкобаламин, оксикобаламин, фактор живот-

ного протеина) обеспечивает процесс кроветворения, совместно с фолиевой кислотой участвует в синтезе гемоглобина, совместно с холином и метионином обладает эффективным липотропным действием. Участвует в синтезе нуклеиновых кислот, обмене жиров, аминокислот и углеводов.

Дефицит этого витамина обуславливает малокровие, снижение эффективности использования корма и интенсивности роста рыбы. Высокий уровень витамина В<sub>12</sub> соответствует кормам животного происхождения.

Витамин С (аскорбиновая кислота) регулирует белковый и углеводный обмены. Обладает редуцирующими свойствами, участвует в окислительно-восстановительных реакциях. Обладает антиоксидантным свойством, совместно с витамином Е и селеном сдерживает окисление в тканях.

Дефицит этого витамина вызывает патологические явления в позвоночнике, печени, почках, кишечнике. Особо остро организм рыб нуждается в витамине С на раннем этапе онтогенеза. У лососевых недостаток данного витамина внешне проявляется в нарушении экстерьера. У рыб искривляется позвоночник, на жаберных крышках появляются беловатые пятна.

Витамин А (ретинол, аксерофтол, противоксерофтальмический витамин) — производный группы палеиновых соединений и группы терпенов, является насыщенным спиртом. Витамин нестоек к солнечным лучам и окислению кислородом воздуха. Присутствие витаминов С, Е и гидрохинола предохраняет витамин А от разрушения.

Этот витамин играет важную роль в обмене веществ (белков, минеральных), ускоряет окислительно-восстановительные процессы в организме. Играет особую роль в повышении резистентности организма и функционировании органов зрения. Синтезируется и откладывается в печени рыб.

Недостаток витамина А проявляется в уменьшении скорости роста рыб, патологии наружных органов и тканей, ухудшении зрения. Потребленные белки при отсутствии витамина А становятся токсичными. У лососевых при А-авитаминозе происходят жировое перерождение печени, снижение уровня триптофана в мышцах, анемия.

Высокий уровень витамина А отмечают в рыбьем жире и живых кормах.

Витамин D (кальциферолы) принимает участие в фосфорно-кальциевом обмене, оказывает стимулирующее действие на железы внутренней секреции, обладает антирахиитическим свойством. Накапливается в печени. Термически стоек, но быстро разлагается под действием ультрафиолетовых лучей.

При недостатке витамина D происходит нарушение костеобразования, особенно жаберных крышек. У лососевых высокие дозы его вызывают расстройство пищеварения. Высокая концентрация витамина характерна для рыбьего жира.

Витамин Е (токоферолы) играет существенную роль в формировании клеточных мембран, является катализатором синтеза РНК и антиокислителем жирных кислот, способствует сохранению и усвоению витамина А.

Дефицит этого витамина обуславливает атрофию мышц и обводнение организма карпа, нарушает координацию движений. При избытке витамина Е происходит нарушение функции размножения. У форели недостаток этого витамина выражен в пучеглазии, водянке брюшной полости, малокровии, жировом перерождении печени.

Витамин Е разлагается под влиянием ультрафиолетовых лучей. Источником витамина являются травяная мука, шрот из зародышей пшеницы и другие масличные культуры.

Витамин К (викасол, филлохинон) регулирует процессы свертывания крови, регенерацию тканей.

Недостаток этого витамина вызывает анемию, снижение показателей гематокрита, нарушение нормального процесса свертывания крови у травмированных рыб. Высокая концентрация витамина К наблюдается в травяной муке и живой водной растительности.

Авитаминоз у рыб, как правило, проявляется при индустриальном их выращивании, т. е. в садковых, бассейновых хозяйствах и рыбоводных установках с замкнутым циклом водоснабжения. Иногда наблюдаются авитаминозы у рыб, выращиваемых в прудах с высокой плотностью посадки, когда доля естественной пищи в рационе составляет менее 5 %, а используемый комбикорм не содержит витаминных добавок. Для предупреждения гипо- и авитаминозов у рыб вводят в комбикорма витаминные добавки, которые называются премиксами. Их вводят в комбикорм в количестве 1—2 %. При производстве комбикормов для карповых рыб используют витаминный премикс ПК-П, для лососевых — ПФ-2В, ПФ-3В, для осетровых — ПО-4. Иногда применяют премиксы, используемые в птицеводстве (П-2-1, П-1-2, П-6-1).

## **§ 55. ИСПОЛЬЗОВАНИЕ ФЕРМЕНТНЫХ ПРЕПАРАТОВ И АНТИБИОТИКОВ ПРИ ПРОИЗВОДСТВЕ КОМБИКОРМОВ**

Биологическую ценность растительных компонентов можно повысить за счет введения в комбикорм ферментных препаратов. Они способствуют более полному расщеплению и использованию питательных веществ рыбами. Ферментные препараты, введенные в корм, повышают степень переваривания растительных кормов. Из них наиболее часто используют протосубтилин, амилосубтилин, пектаваморин, пектофостидин. Добавка протосубтилина вызывает усиление протеолитической активности, амилосубтилина — амилазы кишечника карпа. Количество этих препаратов не

должно превышать 0,5 г в 1 кг корма. При этом затраты корма на единицу прироста рыб уменьшаются на 10—25 %.

Положительное действие на рост молоди карпа оказывает крезацин, являющийся синтетическим аналогом фитогормонов. Введение в воду крезацина в количестве 1 мг на 1 л воды повышает интенсивность роста карпа на 20 %. Введение на 1 кг корма 0,4 г кормарина, препарата микробиологического синтеза, увеличивает рост карпа и уменьшает затраты корма на 20 %.

Включение в корм форели ферментного препарата П10Х с высоким содержанием растительных компонентов повышает усвоение корма и отложение в печени витаминов А и С.

В аквакультуре широко применяют антибиотики — специфические соединения (вторичные метаболиты), способные в незначительных количествах избирательно задерживать рост микробов или убивать их. Введение этих препаратов в комбикорм в небольших количествах, в сотни раз меньших их лечебных доз, стимулирует рост и выживаемость рыб, компенсирует витаминную недостаточность, способствует улучшению минерального и белкового обменов.

Высокие дозы антибиотиков (биомицина, терромицина, пенициллина, бацитрацина, хлорамидина, кротонлактона, фуразолидона и др.), особенно при введении в кормосмесь, содержащую большое количество кормов животного происхождения, не только не приводят к положительным результатам, но и задерживают рост, увеличивают смертность рыб.

Наиболее целесообразным является комплексное скармливание антибактериальных веществ, структурно далеких по химизму и фармакологическому действию. Введение их в комбикорм позволяет регулировать микробиологические процессы в желудочно-кишечном тракте рыб, нормализует микробное равновесие, предупреждает снижение количества антагонистов патогенных бактерий и возникновение массовых заболеваний.

Наиболее оптимальной дозой введения в комбикорм антибиотиков (например, пенициллина, биомицина и фуразолидона) является по 50 мг каждого на 1 кг корма.

## **§ 56. ФИЗИЧЕСКИЕ И ХИМИЧЕСКИЕ СВОЙСТВА КОРМОВ**

В кормлении рыб наряду с полноценностью кормовых смесей, их сбалансированностью по основным питательным веществам и биологически активным компонентам особая роль отводится физическим и химическим свойствам кормов. Рыб необходимо обеспечивать комбикормом, состоящим из гранул определенного размера, формы, цвета, жесткости, вкуса и запаха, в соответствии с видом рыбы, ее размерами и особенностями ротового и глоточно-

го аппаратов. Привлекательные корма быстрее поедаются рыбами и эффективнее используются. Потребление рыбами корма представляет собой комплекс пищевого поведения, представляющий собой очередность определенных этапов: пищевое возбуждение и поиск корма — схватывание или подбор корма — определение его качества — перетирание и заглатывание или его эвакуация из ротовой полости.

У многих видов рыб ведущую роль в избирательной способности пищи играют органы химической рецепции. По запаху рыбы обнаруживают корм, врагов, дифференцируют особей своего или других видов и др. К химической рецепции относятся обоняние, вкус и так называемое общее химическое чувство. Обонятельно-активными являются как растворимые, так и нерастворимые в воде вещества, принадлежащие к разным классам химических соединений.

Вкусовые рецепторы, расположенные у рыб, кроме ротовой полости, на внешней поверхности тела — губах, усиках, плавниках, а у некоторых видов покрывающие все тело, воспринимают четыре основных вкусовых вещества: сладкое, кислое, горькое и соленое. Вкусовые рецепторы поверхности тела участвуют в поиске пищи. При создании искусственных комбикормов используют особенности питания, пищевого поведения культивируемых в условиях аквакультуры рыб. Основные семейства выращиваемых рыб (карповые, осетровые, лососевые) резко различаются по пищевому поведению.

Карп, несмотря на слабо развитое зрение, способен успешно отыскивать и потреблять корм. Корма с привлекательной формой схватываются карпом быстрее, однако их заглатывание происходит после установления вкуса и съедобности пищи. Даже привлекательные на вид гранулы отвергаются карпом, если они не обладают определенными вкусовыми качествами.

Внутривидовая вкусовая рецепция определяет качество корма. Если вкусовые свойства корма недостаточны, то независимо от высокой зрительной или запаховой привлекательности он будет потребляться рыбой неохотно. Вкусовая рецепция у рыб возникает к моменту перехода молоди на смешанное питание. Это позволяет применять вкусовые стимуляторы при разработке стартовых комбикормов, а затем производственных.

У осетровых рыб поиск пищи происходит в основном благодаря обонянию, т. е. с помощью наружных вкусовых рецепторов, расположенных на усах и губах. Оценка качества корма у этих рыб осуществляется с помощью внутриротовых вкусовых рецепторов. Физические свойства корма (цвет, окраска, яркость, контрастность) для осетровых не играют особой роли, так как у них отсутствует предметное зрение. Поэтому эти показатели при разработке комбикормов для осетровых можно не учитывать.

Для осетровых существенную роль при поиске корма и его по-

треблению имеют запах и вкусовая привлекательность. Немаловажное значение отводится жесткости гранул. Они должны обладать капиллярностью и быстро приобретать мягкую консистенцию без потери формы и структуры.

В отличие от осетровых рыб лососевые обладают развитым зрением, что позволяет быстро реализовать все этапы пищевого поведения. В связи с этим корм должен обладать привлекательными физическими (цвет, окраска, форма, жесткость, контрастность) и вкусовыми качествами. Использование стимуляторов запаха при производстве кормов нецелесообразно, так как обоняние у лососевых играет незначительную роль.

Запаховые спектры у различных видов рыб однотипны. Поэтому при производстве комбикормов используют универсальные пищевые запаховые стимуляторы.

Рыбу эффективно привлекают добавки в корм аттрактантов (нуклеозид, нуклеотид, инозин, глицин, бетаин совместно с глицином). Введение в кормосмесь аспарагиновой кислоты, тирозина, валина и метионина резко повышает потребление форелью корма.

Различные виды рыб лучше растут, если подвергаются дополнительному воздействию стероидных гормонов или их аналогов, введенных в корм. Так, введение в корм этилэстренола, метилтестостерона (1 мг на 1 кг корма) способствует ускорению роста радужной форели на 18—20 %, особенно при кормлении низкобелковым кормом. Для карпа, серебряного карася и тиляпии лучшие результаты по увеличению скорости роста рыб обеспечивают добавки 17 $\alpha$ -метилтестостерона (до 30 мг на 1 кг корма). Введенные в корм анаболические стероиды повышают переваримость корма и стимулируют синтез белка.

#### **§ 57. СВЯЗУЮЩИЕ ВЕЩЕСТВА, ИСПОЛЬЗУЕМЫЕ ПРИ ПРОИЗВОДСТВЕ КОМБИКОРМОВ**

Кормосмеси, как правило, плохо поддаются гранулированию. Готовые гранулы не обладают необходимой водостойкостью, особенно при использовании сухого метода прессования. Для повышения прочности и водостойкости гранул комбикорма используют связующие вещества. Обычно в стандартных гранулированных кормах связующим веществом является крахмал, содержащийся в молотых компонентах зерновых злаковых.

Использование связующих веществ позволяет повысить водостойкость до 1 сут. Однако при этом они часто становятся слабо доступными для рыб. Их набухаемость прямо пропорциональна водостойкости. Для ускорения процесса набухания гранул используют торф, речной мох или бентонитовую глину (3—10 %).

Как правило, низкая водостойкость гранул вызвана крупным



помолом (дроблением) компонентов кормосмеси или высоким содержанием в ней шелухи зерен и семян. Уменьшение тонины помола с 1,2 до 0,6 мм повышает водостойкость до 30 %. Удаление же из кормосмеси шелухи семян и зерен, при котором происходит уменьшение содержания клетчатки на 20—30 %, повышает водостойкость на 80—120 %.

В качестве связующих веществ используют отходы сахарной, спиртоводочной, мясомолочной, микробиологической и химической промышленности. Дешевыми и доступными связующими веществами являются лигносульфонат (отход спиртоводочной промышленности), меласса, технический альбумин, животный жир, скрубберный жир (отход при производстве маргарина), костный клей, желатин, агар, альгин (экстракт из бурой водоросли), кровь животных, клейковина, хитин, хитозан. Менее доступными и более дорогими, но эффективными добавками являются силосрыба, казеин, стеарат магния, альгинат натрия, полиметафосфат калия, карбоксиметилцеллюлоза, полиоксиметилцеллюлоза.

Количество связующего вещества зависит от его состава, вида, доступности и стоимости. В большинстве случаев рекомендуется вводить в кормосмесь 1—5 % связующего вещества. При увеличении его количества водостойкость гранул возрастает, однако следует соблюдать границы его содержания. Водостойкость гранул комбикормов, изготовленных для кормления различных видов рыб, находится в оптимальных пределах — 0,5—2 ч.

Для повышения водостойкости гранул используют способ их приготовления, при котором на поверхности образуется пленка, предотвращающая вымывание питательных веществ корма. Пленка или защитный слой образуются путем физической и химической обработки поверхности гранул водоотталкивающими веществами: жиром, маслом, гидролизированным белком, полиаминокислотами, поливиниловым спиртом, гидрофильными и гидрофобными продуктами.

## § 58. КОРМА

Кормами называют продукты животного, растительного, микробного происхождения, содержащие питательные вещества в усвояемой форме и не оказывающие вредного действия на физиологическое состояние рыб, а также минеральные вещества.

Основные требования, предъявляемые к отдельным кормовым средствам, установлены государственным и отраслевыми стандартами. Качество корма определяют по его химическому составу (протеину, жиру, БЭВ, клетчатке) и ряду других показателей (энергетической ценности, содержанию витаминов, минеральных веществ и др.) (табл. 71).

71. Состав кормов, г/кг корма

	Клпмя протеин	жир	Сырой пш	Сырой пш	Б <sub>4</sub> З <sub>3</sub> а <sub>п</sub> КаРШ	Этистые >актив- ешества	Сырая клет- чатка	Калори ши	Ф <sub>вс</sub> *ор
Мука: рыбная	64,0		460	650	60—116	11—18	0	80,0	
мясокостная			370	500	121—138	43—74	0	71,0	43,0
пшшняя			820	25		25	0	02	18
крилевая			33и		ши	70	0	-	-
травяная			IDU		/у	338	410	-	-
Куколка тутового шелкопряда			420		300	78	247	9,3	1,9
Сухой обрат			330		20	510	0	-	-
Селезенка говяжья			167		26	20	0	12,4	9,6
Рыба свежая			177		30	6	0	0,06	1,5
Соевый:						320	0	9,9	7,9
шрот			430		5	279	62	5,5	7,0
ЖМЫХ			ни:/		/L	53	4,3	6,9	
Подсолнечниковый:						210	127	2,4	11,5
шрот			43U		U	263	133	3,0	8,2
ЖМЫХ			УУО		у2.				
Льняной:						370	98	3,1	7,1
шрот			331		20	332	94	4,3	8,5
ЖМЫХ			Ji		Oo				
Хлопчатниковый:						210	127	2,4	11,5
шрот			чои		ii	258	107	3,1	9,7
жмых			370		72	322	75	1,4	5,7
Арахисовый шрот			431		100	675	35	0,4	4,7
Пшеница			115		11	684	22	0,7	3,0
ГОЖЬ			U		/I	661	22	0,1	2,6
Кукуруза			100		41	657	55	0,6	3,4
Ячмень			116		28	620	103	1,0	3,5
Просо			119		39	670	81	0,5	2,8
Горох			225		16	520	54	0,7	0,9
Дрожжи:						370	5	4,0	15,0
кормовые			521		9	384	7	20,3	12,6
гидролизные			450		12	0	-	-60	0
Рыбий жир			0		1000	-	-121	0	-
Растительное масло			0		920	29,7			
Фосфатиды подсолнечные			0		800				

Для кормления рыбы, выращиваемой в промышленных хозяйствах, используют в основном гранулированные комбикорма. Они включают в себя от 7 до 15 компонентов, которые по химическому составу различаются в зависимости от вида, сорта культуры, метода их производства. Следует отметить, что ни один корм, скормленный в отдельности, не может удовлетворить физиологические потребности рыбы. Однако при их подборе в кормосмесь (комбикорм) можно добиться сбалансированного рациона.

Наиболее высокой питательностью отличаются корма животного и микробного происхождения.

В этой группе кормов большое значение имеет **рыбная мука**, получаемая путем сушки и перемалывания целой рыбы или ее частей. Она содержит до 65 % протеина с полноценным аминокислотным составом. В жирах преобладают ненасыщенные жирные кислоты. В зависимости от содержания жира и использования антиоксидантов рыбная мука хранится от 2 до 6 мес. Ее вводят в гранулированные корма для кормления большинства рыб, выращиваемых в индустриальных хозяйствах, в количестве 20—50 %.

**Мясокостная мука** содержит до 50 % протеина, богатого аргинином и гистидином. Хотя этот корм и отличается высоким содержанием жира (до 14 %), однако он в основном содержит предельные жирные кислоты и не отвечает физиологическим потребностям рыб. В связи с этим его включают в комбикорм в небольшом количестве — до 8%. Срок хранения мясокостной муки в обычных кормоскладах до 2 мес.

**Кровяная мука** наиболее богата протеином (до 82 %). Однако его биологическая ценность невысока, так как при высоком содержании лизина, гистидина и лейцина отличается низким уровнем глицина, метионина, изолейцина и аргинина. Одна часть белка, представленная альбумином, усваивается организмом рыб хорошо, другая — плохо. Кровяная мука представляет собой порошок темно-шоколадного цвета. Порошок более светлого оттенка является более качественным. В комбикорм его вводят в количестве 3—15 %. Вместе с этим компонентом необходимо добавлять соответствующее количество кальция и фосфора.

**Крилевая мука** — богатый протеином и жиром корм. Она содержит около 50 % протеина и 10 % жира. Наиболее биологически ценной является крилевая мука, изготовленная прессово-сушильным методом, обезжиренная и стабилизированная антиоксидантом. Такая мука хранится длительное время. Жир, входящий в состав крилевой муки, содержит большое количество каротиноидов, что имеет важное значение при кормлении лососевых.

**Сухой обрат** (порошковое снятое молоко) содержит примерно 35 % протеина, качество которого зависит от способа изготовления. Высокое качество протеина с низким уровнем цистина получают при распылительном методе сушки обрат. Корм долго хранится. Его чаще используют при составлении стартовых комбикормов (до 3—10 %).

**Куколка тутового шелкопряда** представляет собой отходы текстильной промышленности. При разматывании шелкового волокна остается сушеная куколка, содержащая около 42 % протеина и 30 % жира. Такой корм хорошо потребляется рыбой. Его вводят в комбикорм в количестве 5—20 %. Жир содержит большое количество полиеновых жирных кислот. При длительном хранении жир прогоркает, что может вызвать отравление некоторых рыб. Чаще

этот корм используют (5—20 %) в южных регионах России. Там его применяют в виде мешанки с зерновыми компонентами.

Из кормов растительного происхождения наиболее питательными и высокобелковыми являются жмыхи и шроты. Их получают после удаления большей части масла из семян масличных растений. Остатки масложировой промышленности, богатые жиром (1—9%) и протеином (20—50%), в основном являются ценным кормом для рыб. Некоторые жмыхи и шроты (клещевинный, горчичный) непригодны или нежелательны для использования в качестве корма для сельскохозяйственных животных, так как содержат токсические вещества. Однако они вполне пригодны для кормления рыб. Горчичный шрот даже используют в качестве лечебного корма при инвазионных заболеваниях.

**Соевый шрот** содержит до 43 % протеина и около 1 % жира. В соевом жмыхе значительно больше жира (до 16 %) и несколько меньше протеина. Эти корма считаются эффективными источниками протеина, содержащего все незаменимые аминокислоты. Однако в отличие от кормов животного происхождения они имеют низкий уровень метионина. Кроме того, соевый шрот содержит ряд токсических и угнетающих веществ, особенно ингибитор трипсина, который ухудшает переваривание пептидов, снижая таким образом ценность протеина. Шрот является плохим источником витаминов группы В, однако хорошим — кальция и фосфора. При производстве комбикормов эти корма можно вводить для карпа в количестве до 40 % и более, для форели и сомов — до 30 %.

**Подсолнечниковые шрот и жмых** более доступны и более дешевы, чем соевые. В них содержится столько же протеина и несколько больше жира. Недостатком этих кормов является высокое содержание клетчатки (до 20 %), приводящее к рыхлости, непрочности гранул и снижению переваримости и усвоения питательных веществ.

**Арахисовый шрот** богат не только легкоусвояемым протеином (до 45 %), но и полноценным жиром (10 %). Протеин дефицитен по лизину, а сам корм содержит низкий уровень кальция. Арахисовый шрот отличается высокими вкусовыми качествами. Хорошие результаты дает при кормлении рыб с добавками кормов животного происхождения. Его можно вводить в комбикорм в количестве до 20 %.

**Хлопчатниковый шрот** наряду с подсолнечниковым и соевым наиболее часто используют при производстве комбикормов для рыб. Протеин характеризуется хорошим качеством, однако содержит мало лизина, метионина, цистина и много клетчатки. В корме отмечают достаточное количество тиамина, однако мало каротина и кальция. Хлопчатниковый шрот содержит токсичное вещество госсипол — ароматический альдегид, обладающий противопоказательными свойствами. Он не оказывает такого вредного дей-

ствия на рыб, как на свиней и птицу. Хлопчатниковый шрот вводят в комбикорм для рыб в количестве 5—15%.

**Льняной шрот**, как и содержащийся в нем протеин, не отличается хорошим качеством, так как содержит мало лизина и метионина. Он является полезным источником рибофлавина, никотинамида, пантотеновой кислоты и холина. Льняной шрот отличается от других шротов тем, что содержит 3—10 % слизистого вещества, которое плохо переваривается в организме рыб. Наряду с этим при кормлении рыб комбикормом, содержащим льняной шрот, в воду выделяется клейкая слизь, загрязняющая биологические фильтры рыбоводных установок.

Значительную часть комбикорма, используемого для кормления карпа, составляют зерновые и бобовые культуры. Эти корма содержат много крахмала. Количество протеина в них колеблется от 20 до 22 % и зависит от вида, сорта и технологии выращивания культур. Зерновые культуры содержат 10—12 % протеина с низким содержанием лизина и метионина. Содержание жиров колеблется от 2 до 5 %, причем они ненасыщенные, представленные в основном линолевой и олеиновой кислотами, склонными к быстрому прогорканию. Богат жиром (до 17 %) зародыш пшеницы и других зерновых. В настоящее время разработано производство шрота из зародыша пшеницы, использование которого в кормлении рыб дает высокие результаты. Зерно овса, риса, ячменя, отруби содержат до 10 % клетчатки, что является в кормлении рыб нежелательным. Зерно злаковых культур бедно кальцием (0,1 %) и богато фосфором (до 0,4 %), бедно витамином D и провитамином A. Оно служит хорошим источником витамина E и тиамина, однако содержит мало рибофлавина. Большинство витаминов концентрируется в зародыше зерна. Легкогидролизуемые углеводы зерна злаковых культур являются дешевым источником энергии, особенно для всеядных рыб. В комбикорма для карпа их включают в количестве до 60 %, для форели — до 20 %.

**Зерна или семена бобовых культур** (горох, вика, люпин и др.) широко используют в кормлении рыбы. Они богаты протеином (20—40 %). Содержащийся в люпине алкалоид не вызывает у рыб при его скармливании в сыром виде отравлений, как наблюдают у сельскохозяйственных животных. Бобовые корма лучше перевариваются в организме рыб. Однако биологическая ценность протеина этих кормов невысока. Пропаривание или умеренное нагревание этих кормов повышает их питательную ценность. Содержание витаминов в зерне бобовых культур невелико. Витамин A имеется в зеленых бобах и горохе; в зрелом зерне его очень мало. Витамины группы B и E встречаются в разных количествах, C и D — почти отсутствуют. Бобовые культуры вводят в комбикорм, используемый для различных видов рыб, в количестве 3—15%.

Хорошим источником сбалансированного протеина и витаминов являются **продукты микробиологического синтеза** — дрожжи

кормовые, гидролизные и пивные. Дрожжи содержат до 53 % протеина и до 12 % жира. По биологической ценности дрожжи не уступают кормам животного происхождения, а при кормлении молоди рыб на ранних стадиях онтогенеза превосходят их. Дрожжи богаты витаминами группы B, E и H, а также ферментами и гормонами. Эти корма вводят в производственные комбикорма в количестве до 15—20 %, в стартовые — до 35 %.

## §59. КОМБИКОРМА

Использование гранулированных комбикормов, совершенствование их качества и водостойкости являются важнейшим источником уменьшения затрат кормов при выращивании рыбы и повышения себестоимости продукции.

Комбикорм — это многокомпонентная смесь различных кормовых средств, составленная по научно обоснованным рецептам для обеспечения полноценного кормления животных.

Комбикорма изготавливают для различных видов рыб, выращиваемых в аквакультуре, с учетом их возраста, массы и метода выращивания. При создании рецептов комбикормов используют нормы физиологической потребности рыб в энергии, питательных и биологически активных веществах.

Каждому рецепту комбикорма присваивают номер. Согласно Инструкции по приготовлению комбикормов для рыб установлены номера со 110-го по 119-й. Вместе с тем существуют модификации временных рецептур.

В последнее время особое внимание стали уделять производству профилактических (лечебных) кормов, содержащих природный энтеросорбент и новые эффективные отечественные пробиотики, которые, с одной стороны, обезвреживают токсиканты, с другой — заселяют организм рыб бактериями — антагонистами патогенных микроорганизмов, возбудителей многих инфекционных болезней рыб. Лидером в данной области является российская фирма ООО «Провими», которая выпускает гранулированные, экструдированные и экспандированные корма для осетров, карпа, форели, сомов.

Помимо отечественных комбикормов для кормления рыб (карпа, форели, осетровых, сомов и др.) используют импортные корма. В настоящее время для предприятий доступны корма фирм: датской «Аллер-Аква», финской «Реху-Райсио», немецкой «Крафт» и др. Эти корма отличаются высоким качеством. Их выпускают в виде крупки и гранул различного размера с высокой водостойкостью. Фирмы гарантируют низкие затраты корма (1 — 1,5 кг/кг) и высокий темп роста рыбы.

Различают комбикорма рассыпные и гранулированные. Гранулированные подразделяют на стартовые и производственные. Их

изготавливают в виде крупки и гранул. Крупка предназначена для кормления рыбы от личинок до сеголетков массой 5 г, гранулы — для сеголетков, годовиков, двухлетков, трехлетков, ремонтного материала и производителей. В зависимости от размера крупку и гранулы подразделяют на 10 групп (табл. 72).

72. Характеристика кормов для рыб

Группа	Диаметр, мм	Масса рыб, г		
		карп	лососевые	осетровые
1	До 0,2 (крупка)	До 0,012	—	До 0,1
2	0,2—0,4 (крупка)	0,012-0,05	—	0,1-0,3
3	0,4—0,6 (крупка)	0,05-0,09	До 0,2	0,3-1,0
4	0,6—1,0 (крупка)	0,09-0,15	0,2-1	1-2
5	1,0—1,5 (крупка)	0,15-1,0	1-2	2-5
6	1,5—2,5 (крупка)	1-10	2-5	5-20
7	3,2 (гранулы)	10-40	5-15	50-300
8	4,5 (гранулы)	40-150	15-50	300-500
9	6,0 (гранулы)	150-500	50-200	Более 500
10	8,0 (гранулы)	Более 500	Более 200	—

Крупку выпускают диаметром 0,2—2,5 мм, гранулы — 2,5—8,0 мм. Гранулы могут быть круглыми, цилиндрическими, пластинчатыми или любой другой формы. Наряду с различной формой они имеют неодинаковую плотность. Одни гранулы плавают на поверхности воды, другие погружаются на кормовые места. Обычно плавающие комбикорма применяют при выращивании рыб в садках, поскольку считается, что погружающиеся корма могут пройти через дно или стенки садков. Такие корма можно применять в рыбоводных установках с замкнутым циклом водоснабжения, где можно контролировать процесс и полноту потребления заданного корма. Это дает возможность, если рыбы отказываются от корма, поставить правильный диагноз и создать необходимые условия для предотвращения гибели рыб.

Погружающиеся гранулы получают на прессе-грануляторе путем продавливания сухих измельченных и перемешанных компонентов через матрицу (фильеры) определенного размера. Для связывания отдельных компонентов используют пар, подаваемый под давлением. На выходе из прессующей камеры масса нарезается ножом на гранулы требуемой длины. Затем полученные гранулы пропускают через охлаждающую колонку, где с помощью потока воздуха влажность снижается до 13,5 %. Полученные по такой технологии гранулы не обладают высокой водостойкостью. Для ее повышения добавляют в кормосмесь связующие вещества.

При выпуске водостойких гранул (2—4ч) используют метод влажного прессования. Кормовую смесь предварительно увлажняют до 30—35 %. Затем при переменном давлении с целью получения разжиженной клейковины ее пропускают через гранулирую-

щее устройство. Полученные гранулы цилиндрической формы подсушивают до влажности 12 %. Набухаемость гранул составляет 5—20 мин.

Для предотвращения вымывания из гранул дорогостоящих добавок (витамины, микроэлементы, биологически активные вещества) используют метод приготовления гранул накатыванием. На тарельчатый или барабанного типа гранулятор напыляют кормосмесь вместе с водой, подаваемой из форсунки под давлением. В результате кормовые частицы, вращаясь на грануляторе, превращаются в гранулу овальной формы. Затем гранулы подсушивают и сортируют по их диаметру. Водостойкость таких гранул достигает 1 сут. Они отличаются высокой гигроскопичностью.

Одним из перспективных методов получения водостойких прочных гранул является экструзия. Измельченные и смешанные компоненты кормовой смеси продавливаются через матрицу, но температура и давление при этом значительно выше, чем в прессе-грануляторе. При выходе гранул из матрицы давление снижается. При этом крахмал, содержащийся в основном в муке зерновых злаковых, разбухает, образуя клейобразную массу. В результате получают прочные водостойкие гранулы, не теряющие своей формы до 1 сут. Однако этот способ требует подбора температуры и давления, так как можно получить очень прочные жесткие гранулы, которые рыба отказывается потреблять. Методом экструзии получают плавающие на поверхности воды гранулы, способные не терять своей формы и питательности в течение 12—24ч.

#### Характеристика комбикормов

Массовая доля влаги, %, не более	13,5
Массовая доля сырого протеина, %, не ниже:	До 45
стартовые комбикорма (карп, выращенный в промышленных условиях, лососевые, канальный сом) для осетровых комбикорма, используемые при прудовом выращивании:	До 53
сеголетков, ремонтного материала и производителей карпа	26
товарных двухлетков, трехлетков карпа	23
комбикорма при промышленном методе выращивания карпа	38
комбикорма при выращивании ценных видов рыб	38
сырого жира для карпа и других ценных видов рыб при промышленном методе выращивания, %	
без добавок жира	До 8
с добавками жира	8-18
Массовая доля углеводов, %, не более:	
стартовые комбикорма для карпа, выращиваемого в промышленных условиях	25
стартовые комбикорма для лососевых	18
стартовые комбикорма для осетровых	30
продукционные комбикорма для карпа и ценных видов рыб, выращиваемых в промышленных условиях	
Массовая доля клетчатки, %, не более:	
стартовые комбикорма для рыб	3
продукционные комбикорма для рыб	8

производителей	9
производителей	
производителей	
Массовая доля кальция для всех видов рыб, %, не более:	
стартовые комбикорма	2
производителей	1,2
Массовая доля фосфора, %, не более:	
стартовые комбикорма для ценных видов рыб	2
производителей	1,5
стартовые комбикорма для карпа	0,9
Водостойкость гранул, мин, не менее	20
Кислотное число комбикорма, мг КОН, не более	30
Сроки хранения, мес, не более:	
комбикорм для карпа, выращиваемого в прудах:	
с введением антиокислителя	6
без антиокислителя	4
комбикорм для выращивания рыб в индустриальных условиях:	
без добавки жира	4
с добавками жира	2

Для сохранения высокого качества комбикормов в течение нескольких месяцев необходимо поддерживать более низкие температуру воздуха и влажность. Корма должны храниться в темном помещении, недоступном для солнечных лучей. В период хранения в первую очередь портятся (прогоркают) жиры. При высоких температуре, влажности и действии солнечных лучей они окисляются и гидролитически расщепляются. Особенно быстро окисляются жиры, содержащие полиеновые жирные кислоты.

Прогорклый жир токсичен для рыб. Необходимо определять хотя бы один раз в месяц кислотные числа комбикорма. Жир, имеющий показатель кислотного числа более 30 или перекисное число 0,3 % йода, содержит минимальное количество витаминов А, D, E и К, так как под действием перекисей, образовавшихся в жире, они разрушаются. Таким комбикормом кормить рыб нельзя. При использовании комбикормов, содержащих прогорклый жир, в первый период нарушается жировой обмен, уменьшается количество гемоглобина в крови, отмечается авитаминоз. Длительное потребление такого корма приводит к летальному исходу.

Для замедления окисления жирных кислот корма используют антиокислители. В комбикорма вводят как натуральный антиокислитель (витамин Е), так и синтетические (этоксиквин, сантохин, бутилгидрокситолуол) в количестве 100—200 мг на 1 кг комбикорма.

Для лососевых, выращенных в естественных водоемах, характерно розовое мясо, так как они питаются ракообразными. В результате происходит накопление в мясе каротиноидов. Мясо форели, выращенной в рыбоводных хозяйствах, обычно не имеет такой яркой окраски. Для повышения интенсивности окрашивания

мяса рыбы в корм добавляют отходы обработки креветок или других ракообразных. Иногда вводят в комбикорм чистый пигмент, например кантаксантин в количестве 40 мг/кг корма.

## §60. НОРМЫ ПОТРЕБЛЕНИЯ РЫБАМИ КОРМА И ФАКТОРЫ, ВЛИЯЮЩИЕ НА ЭФФЕКТИВНОСТЬ КОРМЛЕНИЯ

Важным моментом в технологии выращивания рыб, особенно при индустриальном методе, является нормированное кормление, распределение рациона в течение суток.

Кормление рыбы в прудах до недавнего времени базировалось на жестком планировании расчета корма по месяцам сезона выращивания в соответствии с плановым приростом рыбы, установленным эмпирически за предшествующие годы. Нормирование расхода кормов основывалось в основном на интуиции рыбовода. При расчете рациона не учитывались реальные изменения условий питания рыбы, обусловленные колебаниями условий среды (температуры воды, содержания в воде растворенного кислорода). Используя оперативную информацию о действительном состоянии роста рыбы при изменяющихся погодных условиях, можно установить рацион рыб в соответствии с их физиологической потребностью.

Почти у всех видов рыб темп их роста и эффективность использования корма возрастают с повышением температуры до известного предела. Для каждого вида рыб существует свой температурный оптимум. Однако этот показатель может сдвигаться в ту или иную сторону под действием различных биотических и абиотических факторов. Так, для карпа, выращиваемого индустриальным методом, оптимальной считается температура 29—31 °С, при выращивании в прудах — 24—26 °С. Такое различие объясняется тем, что при прогреве воды в прудах выше оптимальной температуры начинается негативное воздействие абиотических факторов (содержание в воде растворенного кислорода, углекислоты, аммиака, нитратов, рН и др.), которые изменяются не в лучшую для организма рыб сторону. При индустриальном методе выращивания связь между температурой воды и другими факторами не такая тесная. Молодь рыб более требовательна к температурному режиму, чем взрослые особи.

Сеголетки карпа при температуре воды 25 °С могут потребить корма до 15 % массы, двухлетки — до 8, производители — до 3 %. Однако при температуре 14 °С эта величина уменьшается в 2—3 раза.

Лососевые рыбы лучше потребляют корм и соответственно интенсивнее растут при температуре 12—20 °С, сомовые (проточный и клариевый сомы) — 25—30, осетровые — 18—24 °С.

Большое влияние на эффективность кормления оказывает концентрация в воде кислорода. В процессе пищеварения недостаточ-

ное количество растворенного в воде кислорода действует как лимитирующий фактор, резко тормозящий потребление корма и уменьшающий его конверсию. Уменьшение содержания кислорода в воде часто сопровождается изменением значений других параметров. Например, увеличиваются концентрации аммиака, мочевины, нитратов, углекислоты (диоксида углерода) и др., что обуславливает снижение аппетита рыб.

При уменьшении концентрации растворенного кислорода менее 50 % у карпа происходит резкое сокращение потребления корма, а при уменьшении этого показателя до 10 % рыба от корма отказывается. Карпы в условиях временной гипоксии не только прекращают потреблять корм, но и усиленно освобождают кишечник от химуса. Как правило, карпа прекращают кормить при уменьшении количества кислорода до 1,5 мг/л. Представители других семейств (лососевые, осетровые) более требовательны к содержанию кислорода. Поэтому для эффективного их кормления необходимо более высокое по сравнению с карпом количество кислорода, в частности для форели — не менее 6 мг/л, для осетровых — не менее 5 мг/л. Для клариевого сома этот фактор не столь существен.

Немаловажное значение в питании рыб имеет активная реакция воды (рН). Наиболее высокая пищевая активность у большинства рыб отмечается в нейтральной или слабощелочной среде (рН 7—8). При отклонении этого показателя от оптимального происходит снижение аппетита рыб, а при повышении до 9,5 и снижении менее 4,3 рыба отказывается от корма.

На жизнедеятельность рыб оказывает влияние не само изменение активной реакции воды (рН), а процессы, происходящие в этих условиях с образованием токсичных веществ. Выделенный рыбами или в результате разложения органических веществ грунта аммиак находится в воде в виде иона  $\text{NH}_4^+$ , когда величина рН мала. В данный момент рыбы переносят высокие концентрации аммиака. Однако с увеличением рН, особенно в период цветения прудов, аммиак находится в неионизированной форме, которая очень токсична для рыб, особенно для форели.

Немаловажное влияние на величину рациона оказывают освещенность и атмосферное давление. Режим освещенности сказывается на интенсивном потреблении корма прежде всего лососевыми, сомовыми и незначительно осетровыми. Большинство лососевых в возрасте до 3 мес интенсивно потребляют корм при круглосуточном освещении, а в последующие периоды при 16-часовом периоде — с освещенностью 50 лк. На раннем постэмбриональном этапе подраживания карпа оптимальные условия питания создаются при круглосуточной освещенности до 20 тыс. лк. Выращивание товарного карпа предпочтительнее при 20-часовом периоде с освещенностью до 500 лк, что обуславливает оптимальные условия потребления корма и эффективное его использование.

Карп и пелядь предпочитают зону кормления с преобладанием излучения в синей части спектра с длиной волны 500 нм. Такое излучение обеспечивают люминесцентные лампы.

На потребление рыбами пищи влияет атмосферное давление и не столько его величина, сколько скорость изменения (понижение или повышение). Рыба охотно потребляет корм при стабильном или при медленно понижающемся атмосферном давлении. С приближением ненастья (резкое понижение давления), при обложных дождях реакция рыб на корм снижается, а перед и в период ливневых дождей с грозами возрастает.

Рацион рыб зависит от индивидуальной массы рыбы. Мелкие молодые особи могут потреблять на единицу живой массы значительно больше корма, чем крупные. Так, личинки рыб на этапе перехода на внешнее питание могут съесть в сутки пищи в 1,5—2 раза больше самой массы молоди. С ростом эта величина снижается, и взрослые половозрелые особи потребляют корма до 2—4 % их массы.

Процесс переваривания и усвоения пищи у рыб связан с температурным режимом. Так, например, у карпа процесс прохождения пищи через кишечный тракт при температуре 24 °С занимает 4—5 ч, при 15 °С — 10—25 ч. Учитывая это, следует при оптимальной температуре воды рыбу кормить чаще, чем при низкой. Поэтому суточную дачу (норму) корма рыбам необходимо корректировать кратностью кормления.

Рацион рыбы зависит также от калорийности корма, а при выращивании в прудах — и от уровня развития естественной пищевой базы. Рыбы быстрее насыщаются комбикормом, содержащим жировые добавки. При хорошем развитии в пруду зоопланктона, бентоса и других пищевых организмов доля комбикорма в рационе выращиваемых рыб снижается.

Эффективность использования корма, т. е. коэффициент полезного действия, определяется двумя основными показателями: затратами корма и кормовым коэффициентом. Часто в рыбоводстве используют эти два понятия как синонимы, что делать нельзя. Затраты корма — это экономический показатель. Его рассчитывают как отношение скормленного корма к приросту массы рыбы. Кормовой коэффициент — это физиологический показатель, который рассчитывают как отношение съеденного корма к приросту массы рыбы. Показатель затрат корма, как правило, выше кормового коэффициента, так как часть внесенного рыбе корма теряется в воде. И чем выше водостойкость гранул и меньше в комбикорме сыпучей субстанции, тем ближе эти показатели. Показатели затрат корма или кормового коэффициента колеблются от 0,8 до 5,0. Они зависят от состава комбикорма, метода его изготовления и количества скармливаемого комбикорма, а также от факторов среды, вида и возраста рыб. Комбикорма, изготовленные методом экструзии и содержащие 50—70 % кормов жи-

вотного происхождения, наиболее эффективны. Их кормовой коэффициент колеблется от 0,8 до 1,5. Рассыпной комбикорм, изготовленный для кормления карпа в прудах и задаваемый в виде густоамешанной мешанки, имеет показатель затрат корма, равный 3,5—4,0. При кормлении карпа зерноотходами или целым фуражным зерном этот показатель равен 4—6.

При расчете кормового коэффициента для рыб, выращиваемых в прудах и водоемах, следует делать поправку на величину в рационе доли естественной пищи. Поэтому этот показатель определяют путем деления количества скармливаемого корма не на всю массу полученной рыбопродукции, а на ту ее часть, которая обеспечивает прирост рыбы за счет внесенных в пруд кормов.

## § 61. КОРМЛЕНИЕ КАРПА В ПРУДАХ

**Кормление личинок карпа.** Заводской метод получения молоди рыб обеспечивает значительно большее количество молоди и в более ранние сроки по сравнению с естественным нерестом. Вместе с тем пересадка личинок карпа на ранних стадиях постэмбрионального развития для выращивания в пруды не дает эффективных результатов. Их выживаемость, как правило, не превышает 25 %. Одним из главных факторов, влияющих на гибель рыб, является слаборазвитая естественная кормовая база.

В связи с этим личинок карпа подращивают до жизнестойких стадий в заводских условиях (инкубационно-мальковые цехи) в течение 2—4 нед.

Пересаживают личинок в бассейны, садки, силосы и другие емкости для подращивания сразу после поднятия их на плав. В этот период молодь переходит на смешанное питание, т. е. личинки расходуют питательные вещества частично за счет резорбции желточного мешка, частично за счет потребления заданного корма. В первые сутки желательно молодь кормить мелкими формами зоопланктона (в основном коловратками) или науплиусами, полученными при инкубации яиц артемии салина. Желательно живой корм давать несколько раз в сутки. В этот период личинки могут потреблять объем корма, равный их собственной массе. Через 1 сут личинки могут потреблять стартовый комбикорм, изготовленный в виде крупки или микрокапсул.

Стартовый комбикорм по размеру частиц, питательности, усвояемости, водостойкости и плавучести должен соответствовать определенным требованиям.

Стартовые комбикорма включают в себя различные корма животного происхождения и продукты микробиологической промышленности, а также витаминные премиксы и биологически активные вещества. Наиболее распространенными стартовыми комбикормами являются РК-С, «Старт-1М» и «Эквизо». Комбикорм

РК-С представлен следующими компонентами: мука рыбная — 35%, эприн (этаноловые дрожжи) — 50, казеинат натрия — 6, мука пшеничная — 5, растительное масло — 1,5, метионин — 1,5 и премикс ПФ-1В — 1 %. В данном корме содержится 45 % сырого протеина и 8 % сырого жира. Комбикорм «Старт-1М» представлен большим количеством (60 %) гидролизных дрожжей и белково-витаминным концентратом (БВК). Он содержит до 45 % протеина и 3 % жира.

Успех подращивания и эффективность использования зависят от термического, гидрохимического режимов и плотности посадки молоди. Температура воды в емкостях должна поддерживаться равной 26—28 °С, содержание кислорода должно быть не менее 6 мг/л, окисляемость — не более 30 мг O<sub>2</sub>/л, азотистых веществ — не более 2 мг/л. Плотность посадки личинок не должна превышать 300 тыс. шт/м<sup>3</sup>. Вода, поступающая в емкость, должна пройти через фильтр (сито № 18—20) для предотвращения попадания циклопов и других беспозвоночных хищников.

При ручном кормлении корм желательно давать часто, не реже 1 раза в 30 мин. Хорошие результаты получают при использовании автоматических кормушек, когда порция поступает через каждые 3—5 мин. При этом корм поедается почти полностью. Личинки карпа берут корм в основном в толще воды, меньше с поверхности и незначительно со дна.

Суточную норму корма при подращивании молоди определяют визуально уровнем и полнотой его потребления. В начальный период подращивания личинки массой 3—5 мг могут потребить объем корма, равный 60—80 % их массы. В дальнейшем этот показатель уменьшается до 20—30 %.

Молодь, посаженная на выращивание в выростные пруды, особенно полученная заводским методом и подрощенная в условиях инкубационно-малькового цеха, в течение первых нескольких дней питается мелкими формами зоопланктона, в основном коловратками. Затем переходит на питание более крупными организмами, такими, как хидорусы, босмины, цериодафии и даже моины. При достижении личинками массы 30—35 мг они питаются дафниями, циклопами и плавающими формами хирономид.

В последний период выращивания спектр питания молоди значительно расширяется. При массе более 200 мг она потребляет все формы зоопланктона и мелкие формы олигохет и хирономид. Как правило, при выращивании молоди в выростных прудах при высоких плотностях посадки (60 тыс. шт/га и более) естественная кормовая база пруда сильно уменьшается при достижении массы рыб 0,8—1,5 г. При благоприятной температуре воды и активном развитии естественной кормовой базы молодь достигает такой массы за 2—3 нед выращивания. С этого момента необходимо переходить на кормление рыб комбикормом. Очень важно на протяжении всего последующего периода выращивания, чтобы в их раци-

он входили естественные корма в количестве не менее 10 %. Так как комбикорма для кормления карпа в прудах не сбалансированы по отдельным питательным веществам, рассчитывают, что рыба их получит при потреблении зоопланктона, бентоса и др.

**Кормление сеголетков.** Молодь не сразу привыкает к корму, поэтому необходимо приучать ее к нему и местам его выдачи при достижении массы рыб 0,5—0,8 г. Подкормку вносят в количестве 1—2 % массы всей выращиваемой в пруду молоди. Для более быстрого приучения рыб к дополнительному корму можно добавлять высококачественные комбикорма, применяемые для кормления рыб в индустриальном рыбоводстве и имеющие хорошо выраженные запахи и вкус. Если подкормка съедается быстро и ее величина достигает 3 % массы выращиваемой рыбы, следует переходить к нормированному кормлению кормами, производимыми комбикормовыми заводами для данной возрастной группы карпа (табл. 73).

73. Рецепты основных комбикормов для выращивания сеголетков карпа в прудах, %

Компоненты	110-1	РЗГК-1	ВБС-РЖ	ВБС-РЖ-81
<b>Шрот:</b>				
соевый	20	17	5	10
подсолнечниковый	20	30	20	15
Ячмень	19	20	20	30
Пшеница	10	23	20	20
Горох	15	—	10	—
Дрожжи гидролизные	4	4	4	—
БК на н-парафинах	—	—	—	8
<b>Мука:</b>				
травяная	2	^2	—	—
рыбная	5	3	16	9
мясокостная	—	1	—	—
Отруби пшеничные	4	—	4	7
Мел	1	—	1	1
В 100 г гранулированного корма содержится, г:				
влага не более		13		
сырого протеина, не менее		26		
сырого жира, не менее		3		
сырой клетчатки, не более		9		
кальция		До 1,2		
фосфора		До 0,9		

Корма вносят на кормовые места или столики (5—Юшт/га). Кормовые места определяют и обозначают вешками до заливки пруда. Для их создания подбирают наиболее плотные участки дна пруда на глубине 0,7—0,8 м. Спускные каналы с твердым грунтом можно использовать в качестве кормовых полос. При залеживании или неполном потреблении корма на отдельных кормовых местах проводят их дислокацию..

Сеголетки при низкой температуре воды предпочитают питаться на мелководьях. При повышении температуры до 22—25 °С рыба охотнее берет корм на глубине. В соответствии с этим необходимо менять места выдачи корма. Распределение общей дачи комбикорма по кормовым местам зависит от рельефа пруда, зарастаемости дна водными растениями и ветра. Сеголетки концентрируются у зарослей. В период сильных ветров рыба предпочитает пастись с наветренной стороны пруда. Учитывая эти обстоятельства, большую часть корма необходимо вносить в этих местах. Для более равномерной выдачи рыбам суточной нормы корма можно использовать автокормушку «Рефлекс МТ-200-У» и др. Как показывает практика рыбоводства, сеголетки в прудах начинают более охотно брать корм из автокормушек при массе молоди более 5 г. Нагрузка на одну автокормушку составляет 40—50 тыс. сеголетков. Рыбу необходимо кормить ежедневно несколько раз в светлое время суток, особенно при оптимальной температуре воды (22—26 °С) и высокой плотности посадки. Выдачу корма рекомендуется вести строго в установленном порядке, в одно и то же место и время. Отсутствие корма в течение 24 ч вызывает не только прекращение роста рыбы, но и потерю ее массы, на восстановление которой потребуется почти день обычного кормления.

Для поддержания высокой скорости роста сеголетков и повышения эффективности использования корма следует применять многоразовое кормление. Разовая порция комбикорма, которую молодь съедает за первые 30—60 мин, составляет 1,4—2,4 % массы рыб. В целях сокращения потерь комбикорма от размывания и экстрагирования его разовая порция не должна превышать 3 % массы выращиваемых в пруду сеголетков. Наряду с температурой на дозу суточного потребления корма влияет уровень обеспеченности сеголетков естественной пищей, который зависит от индивидуальной массы рыб и плотности их посадки. С учетом этих особенностей наиболее рациональной является следующая кратность кормления в течение суток. При массе молоди до 5 г ее кормят при температуре 15—18 °С один раз при плотности посадки до 60 тыс. шт/га и два раза при плотности более 60 тыс. шт/га; при температуре 18—21 °С — два раза при плотности до 60 тыс. шт/га и три раза при более высокой плотности; при температуре 21—26 °С — три раза при плотности 60 тыс. шт/га и четыре раза при более высокой плотности посадки. Дробное внесение суточной нормы корма сеголеткам способствует уменьшению затрат корма на 10-20 %.

Для снижения потерь мучнистой части корма при внесении в пруд необходимо комбикорм, особенно содержащий большое количество мелкой крошки, замачивать.

Суточную норму корма при многоразовом кормлении распределяют в соответствии с периодами между кормлениями, измерениями температуры воды, рН и содержания растворенного



в ней кислорода. При грубом учете этих факторов корм в течение суток ориентировочно задают следующим образом. При двухразовом кормлении утром (8—9 ч) скармливают 40 %, вечером (16—18ч) — 60% корма, при трехразовом: утром — 30 %, днем — 30, вечером — 40%. При числе кормлений более трех суточную норму корма распределяют равномерно в течение дня. Многоразовое кормление сеголетков при высокой температуре воды должно сочетаться с правильно установленной нормой кормления. Недостаточное или чрезмерно большое внесение корма рыбам при высокой температуре воды (26—30 °С) нередко приводит к снижению роста рыб и ухудшению гидрохимического режима пруда. Карпам массой около 10 г на поддержание жизненных функций при температуре воды 21 °С необходим рацион, объем которого равен 0,58 % массы рыб, при температуре 25—28 °С — соответственно 0,89 и 1,18 %. Если учесть, что потери внесенного в пруд корма составляют 20—30 %, то величина поддерживающего рациона возрастает до 1,5 % массы рыб. Это указывает на то, что при одинаковом объеме рациона сеголетки будут менее интенсивно расти и хуже потреблять корм при более высокой температуре воды. Чтобы добиться эффективного использования корма и интенсивности скорости роста сеголетков при высокой температуре воды, осуществляют нормированное кормление.

**Нормы кормления сеголетков карпа в выростных прудах и основные факторы, обуславливающие их.** Потребность карпа в корме непостоянна. Она зависит от совокупности факторов: индивидуальной массы рыб, их породы, температуры воды, концентрации в ней кислорода, рН, качества корма и кратности кормления, наличия в прудах естественной пищевой базы и других показателей.

У карпа обмен веществ и потребление пищи находятся в прямой зависимости от температуры воды. При температуре выше 12 °С интенсивность потребления корма сеголетками заметно увеличивается и суточный рацион составляет 1,5—2,8 % массы рыб. В холодные дни, когда температура воды опускается ниже 12 °С и сохраняется в течение нескольких дней, рыбе следует давать корм в количестве 1 % ее массы. Наиболее высокий суточный рацион (8,0—14,7 %) для сеголетков в выростных прудах отмечен при температуре воды 24—26 °С. При создании благоприятного гидрохимического режима и температуре воды 26—30 °С можно ожидать увеличения потребления корма.

С увеличением массы сеголетков абсолютное суточное потребление корма возрастает, однако относительное (% массы рыбы) — уменьшается. Если сеголетки карпа массой 5 г при двухразовом кормлении и оптимальной температуре воды в выростных прудах съедают за сутки комбикорма около 15—16 % их массы, то сеголетки карпа массой 25 г — в 2 раза меньше.

Большое влияние на потребление корма сеголетками карпа оказывает концентрация растворенного в воде кислорода. При концентрации его менее 50 % насыщения отмечается резкое уменьшение использования рыбой корма, а при уменьшении этого показателя до 10 % сеголетки от комбикорма отказываются. Динамика изменения потребления рыбами корма в зависимости от концентрации растворенного в воде кислорода приведена в табл. 74.

**74. Потребление сеголетками корма при разной концентрации растворенного в воде кислорода (температура воды 24 °С)**

кислорода		Потребление корма	
мг/л	% насыщения	% массы рыбы	мальному расходу, %
0,9	10	0	0 38
	21	2,7	
4,7	42	5,1	72
	55	5,9	
6,4	75	6,7	83 94
8,3	97	7,1	100

Немаловажное значение в питании карпа имеет активная реакция воды (рН). Установлено, что наиболее высокая пищевая активность у сеголетков отмечается в слабощелочной среде (рН 7,5—8,5). При рН 6,0—7,5 она уменьшается на 25 %, при рН 5,0—6,0 — на 35, при рН 4,5—5,0 — на 66 %. При уменьшении активной реакции воды до 4,2—4,3 карпы фактически прекращают потреблять корм.

Количество съедаемого карпом корма зависит от количества осадков, силы ветра, величины атмосферного давления. С приближением ненастья, при обложных дождях потребление карпом корма уменьшается, а в период ливней — возрастает. Наилучшие условия для потребления корма — постоянное или медленно снижающееся атмосферное давление.

Определить суточную норму гранулированного комбикорма для сеголетков карпа при различных температуре воды и массе рыбы можно по данным табл. 75. Для более быстрого установления суточной нормы комбикорма рыбам, выращиваемым в пруду при плотности посадки молоди карпа 60 тыс. шт/га, используют данные табл. 75. Чтобы установить суточную норму корма при двухразовом кормлении рыбы, необходимо найти показатель, соответствующий индивидуальной массе карпа и температуре воды, затем сделать поправку на содержание кислорода, рН, качество комбикорма, кратность кормления и умножить на площадь пруда. В табл. 76 приведены поправочные коэффициенты к суточным нормам корма сеголетков карпа.

75. Нормы кормления сеголетков карпа, рассчитанные на 1 га пруда при плотности посадки 60 тыс. шт/га, кг

Температура воды, °С	Индивидуальная масса рыб, г														
	1	3	5	7	9	11	13	15	17	19	21	23	25	27	30
12	1	4	8	11	13	14	16	17	19	20	21	22	23	24	
13	2	7	13	17	21	24	26	29	31	33	34	36	38	39	
14	3	10	19	24	29	33	37	40	43	45	47	50	52	56	
15	4	12	23	29	36	41	45	49	53	56	58	61	64	72	
16	4	14	26	35	42	48	53	58	62	65	69	72	76	79	
17	5	16	31	40	48	55	61	66	71	75	79	82	86	96	
18	5	18	34	44	53	60	66	73	78	82	86	91	95	108	
19	6	20	37	47	58	65	72	79	85	89	94	94	103	115	
20	6	21	39	51	61	70	77	84	90	95	100	105	110	115	
21	6	22	41	53	64	73	81	88	94	100	105	110	115	130	
22	6	23	42	55	67	76	84	91	98	104	109	114	120	135	
23	6	23	43	56	68	77	86	94	100	106	112	116	122	140	
24	7	23	44	57	69	79	87	95	102	107	113	118	124	144	
25	7	24	45	58	70	80	88	96	103	109	115	120	126	146	
26	7	24	44	57	69	79	87	95	102	108	114	119	125	144	
27	7	23	43	56	68	77	86	94	100	106	112	112	122	140	
28	6	23	42	55	67	76	84	91	98	104	109	114	120	135	
29	6	22	41	53	64	73	81	88	94	100	105	110	115	130	
30	6	21	39	51	61	70	77	84	90	95	100	105	110	115	

76. Поправочные коэффициенты к нормам кормления сеголетков карпа в прудах

Показатели	Коэффициент поправки	Показатели	"ГОЛЯТМ"
Содержание в воде растворенного кислорода, мг/л:		Рассыпной комбикорм для карпа, если норма внесения его не более 100 кг/га	1,15
6 и более	1,10	Зерноотходы, фуражное зерно, комбикорм для сельскохозяйственных животных	•", 1,25
4-6	1,0	Комбикорм, содержащий жижа %	
3-4	0,85	5-7	0,95
2-3	0,60	7-8	0,90 <
1,5-2	0,30	Суточная кратность кормления:	;1
менее 1	0	одноразовая	0,80 С;
Активная реакция воды (рН)		двухразовая	1,0
7,5-8,5	1,2	трехразовая	1,20
6,0-7,5	1,0	четырёхразовая	1,35
5,0-6,0	0,9		
4,5-5,0	0,35		
менее 4,2	0		
Гранулированный комбикорм, обладающий высокой водостойкостью (1—2ч)	0,80		

При многократном кормлении рыб разовую норму корма рассчитывают с учетом температуры воды, содержания кислорода в ней на данный момент, а также распределения суточной нормы корма в течение дня. При двухразовом кормлении утренняя норма выдачи составит 40 %, а вечерняя — 60 % рассчитанной, при трехразовом — соответственно 30, 30 и 40 %. Следует отметить, что в совокупности суточная норма выдачи корма при двухразовом и трехразовом кормлении не будет совпадать с данными таблицы. Это обусловлено изменением температуры воды, рН и содержания растворенного в ней кислорода в течение дня.

При выращивании сеголетков карпа в поликультуре, что часто применяют в рыбхозах юга страны, нормы внесения кормов в выростной пруд корректируют в зависимости от спектра питания добавочных рыб и плотности их посадки (табл. 77).

77. Поправка к суточным нормам кормления при выращивании сеголетков карпа в поликультуре

Количество дополнительно выращиваемой молодежи по отношению к сеголеткам карпа, %	Увеличение норм кормления, рассчитанных для сеголетков			
	пестрого толстолобика	белого амура		серебряного карася
		в прудах с бедной водной растительностью	в прудах с богатой водной растительностью	
10 20 30 40 50	0	2	0	5
		5	3	10
363 3		10	5	15
			10	20
8				25

Кормление сеголетков карпа в прудах прекращают при температуре воды ниже 12 °С или за 1 нед до облова, если температура не опускается ниже этого порога.

За месяц до облова и пересадки сеголетков в зимовальные пруды необходимо провести анализ рыб на качественный и количественный состав отложенного в их организме жира. При недостаточном количестве запасенного жира (менее 4 %) и низком содержании в нем полиеновых жирных кислот необходимо в последний период выращивания кормить рыб смесью, обогащенной компонентами с высоким содержанием жира. В противном случае зимовка сеголетков закончится значительным отходом рыб.

**Кормление двухлетков и трехлетков.** Качество питания карпа на первом году жизни определяет эффективность его выращивания во второе лето. После зарыбления нагульных прудов в течение некоторого времени организм рыб после длительного зимнего голодания проходит стадию реабилитации. Восстановление функции организма, особенно пищеварительной системы, идет благополучнее и быстрее при потреблении в этот период пищи, свойственной рыбе, т. е. живых кормов. При заливии прудов паводковыми водами температурой 6—10 °С нет необходимости кормить рыб комбикормом, так как она его будет потреблять неохотно, т. е. использовать неэффективно. Желательно начинать подкормку рыб комбикормом при температуре 10 °С. Норма внесения корма не должна превышать в этот период 1 % массы рыбы. Увеличение в рационе доли комбикорма будет зависеть от температуры воды и степени развития естественной кормовой базы. Нормированное кормление этих возрастных групп карпа начинают при увеличении температуры воды в прудах выше 10 °С (табл. 78).

78. Нормы кормления двухлетков и трехлетков карпа в прудах, % массы рыб

Температура воды, °С	Индивидуальная масса карпа, г													
	25	50	75	100	150	200	250	300	400	500	600	700	800	1000
ц	0,8	0,7	0,7	0,7	0,7	0,7	0,7	0,7	0,6	0,6	0,6	0,6	0,5	0,5
12	0,9	0,8	0,8	0,8	0,8	0,8	0,8	0,8	0,7	0,7	0,7	0,7	0,6	0,6
13	1,5	1,4	1,4	1,4	1,3	1,3	1,2	1,1	1,0	0,9	0,9	1,0	1,0	1,0
14	2,0	2,0	2,0	1,9	1,9	1,8	1,7	1,6	1,4	1,3	1,2	1,2	1,3	1,3
15	2,9	2,7	2,7	2,5	2,4	2,3	2,2	2,1	1,9	1,7	1,6	1,5	1,5	1,5
16	3,3	3,1	3,1	2,9	2,8	2,7	2,6	2,5	2,3	2,1	2,0	1,9	1,9	1,9
17	3*8	3,6	3,5	3,3	3,2	3,1	3,0	2,9	2,6	2,4	2,3	2,2	2,1	2,1
18	4,1	4,1	3,9	3,7	3,6	3,5	3,4	3,3	3,0	2,8	2,7	2,6	2,5	2,4
19	4,9	4,6	4,4	4,1	4,0	3,9	3,8	3,6	3,3	3,1	3,0	2,9	2,8	2,7
20	5*3	5,1	4,9	4,6	4,4	4,3	4,2	4,0	3,7	3,4	3,3	3,2	3,1	3,0
21	5,9	5,6	5,4	5,1	4,9	4,7	4,6	4,4	4,1	3,9	3,8	3,7	3,6	3,5
22	6,4	6,1	5,9	5,6	5,4	5,1	5,0	4,8	4,5	4,3	4,2	4,1	4,0	3,9
23	7,0	6,6	6,4	6,1	5,9	5,5	5,4	5,2	4,8	4,6	4,5	4,4	4,3	4,2
24	7,9	7,2	6,9	6,6	6,4	5,9	5,8	5,6	5,2	5,0	4,9	4,8	4,7	4,6
25 и выше	М	7,8	7,5	7,1	6,8	6,3	6,2	6,0	5,6	5,4	5,3	5,2	5,1	5,0

Учитывая, что комбикорма для карпа, выращиваемого в прудах, не сбалансированы по всем питательным веществам, необходимо в течение вегетационного периода стимулировать развитие естественной кормовой базы, используя такие мероприятия, как удобрение прудов, интродукцию объектов зоопланктона, мелиорацию.

Кормовые места для двухлетков и трехлетков карпа располагают на участках дна с твердым грунтом на глубине 0,6—2 м. При низкой температуре воды они должны быть на меньшей глубине и наоборот. Желательно располагать кормовые места в литоральной части пруда в участках скопления зоопланктона и бентоса, что способствует полноценности рациона рыб.

Количество кормовых мест определяют из расчета 1—2 тыс. карпов на одно место. Кормовое место обозначают вешкой. Если пруды сильно заиленные, то осенью на запланированные кормовые места для их дезинфекции и уплотнения вносят негашеную известь из расчета 2—3 кг/м<sup>2</sup>. Нагрузка корма на одно место не должна превышать 50 кг.

Во многих рыбхозах раздают корм по непрерывной дорожке с использованием кормораздатчиков. Такой метод ускоряет процесс выдачи корма, увеличивает производительность труда, однако повышает показатель затрат кормов. Это вызвано увеличением потерь комбикорма при его рассредоточении по зеркалу пруда. Для небольших прудов корм можно раздавать вручную с берега. Частота кормления определяется прежде всего температурой воды. При температуре ниже 16 °С рыб кормят 1 раз в сутки (утром), при 16—21 °С — 2 раза (утром и во второй половине дня), при 21—25 °С — 3 раза (в течение светового рабочего дня). Желательно, чтобы интервал между кормлениями составлял не менее 3 ч.

Перспективным методом, снижающим затраты труда и повышающим эффективность использования корма, является применение самоподающих кормушек. Они приводятся в действие самой рыбой. Голодные карпы толкают маятник, находящийся в воде, при этом из бункера кормушки высыпается несколько гранул. Теоретически рыба потребляет столько корма, сколько ей необходимо. Нагрузка на одну самокормушку составляет 1—1,2 т рыбы на один маятник или 1—5 тыс. карпов массой 150—1000 г.

Обязательным условием в технологии кормления рыб является контроль за поедаемостью комбикормов. Обычно его проводят через 1—2 ч после кормления, используя сетчатый сачок. Проверяют несколько кормовых мест. При неполном потреблении рыбами корма или наоборот делают поправку на величину последующей нормы. Следует помнить, что в наиболее жаркие месяцы (июль, август), когда в воде ощущается дефицит кислорода, на 1 га пруда нельзя вносить более 100 кг комбикорма. При более высокой нагрузке в утреннее время может наступить полужаморное явление.

В целях поддержания интенсивного роста карпа при низких затратах корма необходимо осуществлять кормление полноценными водостойкими гранулированными комбикормами по нормам, соответствующим физиологическим потребностям рыб. Для товарного прудового карпа разработаны следующие рецептуры комбикормов: К-111, ПК-III, ПК-Вр, которые дают возможность получить до 1,5 т/га карпа при затратах корма 3,6—4,6 кг, и СБС-РЖ, МБП, МБЯ — улучшенные по питательности рецептуры, позволяющие получить до 2 т/га и более рыбопродукции при затратах корма 2,6—3,8 кг (табл. 79).

79. Рецепты основных комбикормов для выращивания товарного карпа в прудах, %

Компоненты	К-111   ПК-Вр   СБС-РЖ   МБП				МБЯ
	Шрот:				
соевый			18		25
подсолнечниковый			30	25	22
хлопчатниковый			25		
Ячмень					
Пшеница					
Горох			6	24	4
Дрожжи гидролизные			5	21,5	0
БВК на парафинах			20		
Мука:					
травяная					4
рыбная					5
мясокостная					3
Отруби пшеничные					10
Мел			1		
Премикс ПМ-2			0		
Содержание:			13	0,5	13
влаги, не более			23		13
сырого протеина, не менее			2,5	13	3,4
сырого жира			6	23	7,4
сырой клетчатки			4,8	3,5	4,6
золы				6,5	5,2
				4,5	5

Эффективность использованных для кормления карпа комбикормов зависит не только от их качества, технологии скармливания, но и от плотности посадки рыб при выращивании. Наименьшие затраты корма можно получить при меньшей плотности посадки. Так, при выращивании двухлетков карпа в количестве 3 тыс. шт/га расход дополнительно вносимого корма составит около 3 кг на 1 кг прироста массы рыбы. Увеличение плотности посадки обуславливает повышение этого показателя. Это вызвано тем, что при увеличении плотности посадки доля естественной пищи в рационе карпа снижается.

Нормы кормления рассчитаны на использование гранулированного комбикорма. При использовании рассыпного комбикорма норма его внесения должна быть увеличена на 20 %. При

366

уменьшении в воде пруда содержания растворенного кислорода необходимо сократить дозу вносимого корма. Так, при уменьшении этого показателя в утренние часы до 2 мг/л норму корма снижают на 40 %, до 1 мг/л — кормление следует временно прекратить и возобновить его только после наступления в пруду благоприятного кислородного режима.

Нормы кормления рассчитаны для температур 10—27 °С. При повышении температуры воды выше 27 °С, когда это сопровождается резким ухудшением гидрохимических условий среды и повышается вероятность вспышки некоторых заболеваний, например острой формы краснухи, нормы внесения корма уменьшают. При повышении температуры выше 27 °С (на 1 °С) нормы следует уменьшить на 15 %. Использование гранулированных и экструдированных комбикормов способствует снижению затрат труда в технологии процесса кормления. Решается один из трудоемких процессов перевалочных работ при хранении и механизации раздачи кормов. Наиболее эффективным считается метод хранения комбикорма в складах башенного типа, расположенных непосредственно на дамбах прудов. Это обеспечивает при необходимости отделение мучнистой части комбикорма и механическую загрузку кормораздатчиков и других средств перевозки и раздачи корма.

**Кормление ремонтного молодняка и производителей карпа.** Племенной материал разного возраста следует выращивать на полноценных рационах, чтобы достичь высоких приростов массы у младших возрастных групп и формирование качественных половых продуктов у производителей. В летний период выращивания полноценность рациона достигается увеличением в нем доли естественной пищи, так как плотность посадки этой категории карпа в несколько раз меньше по сравнению с выращиванием товарного карпа. Ремонтную группу и производителей выращивают на комбикормах, изготовленных для кормления сеголетков (110-1).

Перед нерестом производителей в течение 2—3 нед кормят более полноценными комбикормами (16-80, РГМ-5В и др.). Наряду с этими комбикормами можно использовать любой карповый комбикорм (110-1, ПК-111, МБП и др.) с добавлением в них 20—30 % кормов животного происхождения (рыбная, крилевая, мясокостная мука). Необходимость использования высокобелковых кормов обусловлена высокой потребностью в этот период быстро созревающих производителей в протеине и других биологически активных веществах, так как они содержатся перед нерестовой кампанией при высокой плотности в преднерестовых прудах, в которых практически отсутствуют естественные корма.

В преднерестовый период, когда температура воды не превышает 14—15 °С, производителей кормят дважды в сутки из расчета 1—2 % массы рыбы. Нагрузка на кормовое место составляет 30—40 производителей.

В период нагула производителей и ремонтного материала в лет-

них маточных прудах нагрузка на одно кормовое место уменьшается (300 двухлетков, по 50 трехлетков и четырехлетков и 15 производителей), а суточная норма увеличивается. При оптимальной температуре воды суточная норма для ремонтных двухлетков составляет 5% массы рыбы, трехлетков — 4, четырехлетков — 3,5 и производителей — 3 %.

Для повышения развития естественной кормовой базы в летних маточных прудах проводят интенсификационные мероприятия (внесение удобрений и негашеной извести, интродукцию дафнии магна, мелиорацию).

## § 62. КОРМЛЕНИЕ КАРПА В ХОЗЯЙСТВАХ ИНДУСТРИАЛЬНОГО ТИПА

Отличительной особенностью выращивания карпа в хозяйствах индустриального типа является прежде всего то, что рыба содержится в определенном небольшом замкнутом пространстве при высокой плотности посадки (до 300шт/м<sup>2</sup>). При этом в отличие от выращивания в прудах она не имеет возможности потреблять высокопитательные естественные живые корма. Поэтому ее необходимо кормить полноценными, водостойкими комбикормами. Практика показывает, что использование комбикормов, изготовленных для кормления прудового карпа, не дает возможности получить хороших рыбоводных результатов в садковых и бассейновых хозяйствах.

Для кормления карпа в индустриальных условиях используют высокопитательные комбикорма, содержащие 31—43 % протеина и комплекс минеральных и витаминных добавок (табл. 80).

80. Рецепты комбикормов для выращивания карпа в индустриальных хозяйствах, %

Компоненты	12-80		16-80ф		16-78	16-82(16-150)	111-9
	1-40	от 40	от 40	от 150	Масса рыб, г		
Рыбная мука	20	10	18	5	19		
Мясокостная мука	11	—	8	6	1		
БВК (углеводородные дрожжи)	20	14	—	10	3		
Дрожжи гидролизные	10	20	20	5	3		
Шроты: подсолнечниковый	10						
15,5			12	15	10		
соевый	8	15	7	15	20		
Пшеница	16,5	19	12	15	19		
Овес	—	—	8	10	4		
Ячмень дробленый	—	—	9	10	10		
Кукуруза	—	—	—	—	—		
Меласса	3	3	—	—	—		

—

Продолжение

Компоненты	12-80	>80ф	16-78	16-82 (16-150)	111-У	
	1-40	с	я 40	от 40	от 150	1-500
				5		
Травяная мука	—	1	1	1	—	
Мел	—	1	1	1	—	
фосфат неорганический	—	1	—	1	—	
Метионин	0,5	—	—	0,5	—	
Соль поваренная	—	0,05	—	0,05	—	1
Протосубтилин	—	1	1	1	—	
Премикс П5-1	1	—	—	—	—	
В кормах содержится:			37,5	35,2	31,0	34,5
протеин	41,0	—	2,5	3,7	2,8	4,2
жир	4,2	—	37,4	34,0	43,0	35,3
БЭВ	29,1	—	5,8	4,4	7,5	6,5
клетчатка	3,2	—	2,00	2,07	1,60	2,30
лизин	2,46	—	1,14	0,66	0,94	1,10
метионин	1,26	—	2,18	2,15	1,78	2,20
аргинин	2,33	—	—	—	—	—
кальций	2,36	—	1,50	2,70	1,70	2,10
фосфор	1,88	—	1,30	1,60	1,20	1,70

Эти корма позволяют за 5—6 мес выращивания получить товарного карпа массой до 800 г. Затраты корма при нормированном их скармливании составляют 1,5—2 кг на 1 кг прироста рыбы. Наиболее эффективны они при температуре воды выше 20 °С.

Приучать рыбу к корму следует уже через несколько часов после зарыбления садков или бассейнов. Корм надо разбрасывать по всем участкам емкости, где сосредоточивается рыба. Чем скорее рыба перейдет к активному питанию в теплой воде, тем меньше вероятность заболевания и гибели ее в это время.

Кормить рыбу следует ежедневно в течение светлого времени суток — с 6 до 21 ч. При ручном кормлении в первый период выращивания корм задают через каждый час. Затем при достижении карпом массы более 50 г можно перейти на 8—10-разовое кормление. При снижении температуры воды кратность кормления уменьшается: при 22 °С до 6 раз, при 17 °С до 4 и при 12 °С до 1—2 раз в день.

При высоких, в пределах оптимума, температурах аппетит у карпа очень хороший. Даже сытый карп может положительно реагировать на корм. В связи с этим необходимо вести постоянные наблюдения за поедаемостью корма и, естественно, корректировать суточную норму корма, чтобы снизить его потери. Установлено, что двухлетки при благоприятных условиях могут потреблять корм в количестве, равном их собственной массе. Однако эффективность потребляемой пищи очень низка. Корм проходит по переполненному кишечнику транзитом, плохо перевариваясь. Поэтому суточную норму корма рыбам необходимо устанавливать по разработанным нормам кормления (табл. 81).

81. Суточные нормы кормления карпа в индустриальных хозяйствах, % массы тела

Масса рыбы, г	Температура, °С	
	22-25	26-30
1,5-2,5	30,0	40,0
3-5	22,5	30,0
6-10	15,0	20,0
11-20	11,3	17,0
21-35	8,2	14,0
36-50	7,5	10,0
51-70	7,1	9,5
71-90	6,7	9,0
91-110	6,2	8,5
111-130	5,8	8,0
131-150	5,4	7,5
151-200	5,3	7,0
201-250	4,5	6,5
251-300	4,2	5,6
301-350	3,7	4,9
351-400	3,4	4,4
401-450	3,2	4,0
451-500	2,9	3,4
501-550	2,7	3,1
551-600	2,5	2,8
601-650	2,3	2,5
651-700	2,2	2,3
701-750	2,0	2,1
751-800	1,9	1,9
	1,7	1,7

Показатель расхода корма может возрасти при увеличении массы рыбопродукции и смены воды в рыбоводных емкостях, так как соотношение объема воды и выращиваемой рыбы в вегетационный период постепенно уменьшается.

Раздача корма в индустриальном рыбоводстве осуществляется наряду с ручным кормлением с использованием автономных кормораздатчиков, когда они обслуживают одну емкость, и поточных кормораздатчиков, обеспечивающих выдачу корма в несколько емкостей (садок, бассейн, силос и др.). Автономные кормораздатчики подразделяют на самокормушки, когда рыба, дергая стержень (маятник), получает определенную порцию корма, и автокормушки, которые выдают порцию корма в соответствии с установленной рыбоводом программой нормированного кормления. На садковых линиях используют как автономные, так и поточные кормораздатчики. В бассейновых хозяйствах, установках замкнутого водоснабжения чаще применяют автономные кормораздатчики.

Эффективность кормления во многом зависит от тщательности контроля за термическим, гидрохимическим режимами водоема,

ростом рыб, потреблением ими корма, правильным и своевременным корректированием программы нормированного кормления с учетом меняющихся условий технологии выращивания и среды.

§ 63. КОРМЛЕНИЕ ФОРЕЛИ

Основной рабочий процесс в форелеводстве — кормление. На него приходится 50—60 % производственных расходов. Кормление не должно ограничиваться только выдачей корма рыбе без учета изменяющихся условий: роста форели, качества корма, термического и газового режимов воды бассейнов, садков и прудов. Только четкий постоянный контроль за технологией кормления позволяет получить экономический эффект при выращивании форели.

Выпускаемые промышленностью полноценные комбикорма являются основной пищей форели. Сухие комбикорма выпускают в виде крупки и гранул разных размеров. По мере перехода рыбы из одной размерной группы в другую меняется размер скормливаемых крупки и гранул. Крупку размером 0,4—2,5 мм используют для кормления молоди форели массой до 5 г. Гранулы диаметром 3,2—10 мм изготавливают для кормления форели массой от 5 г до 1 кг и более (табл. 82).

82. Рецепты комбикормов для выращивания форели, %

Компоненты	РГМ-6М   РГМ-5В   РГМ-8В   114-1   Р-3а			
	от 30		от 30	
	Масса рыб, г			
Мука:	до 5 5-50			
рыбная				
мясокостная	4	45	2	4
кровая	8	8,6	0	5
водорослевая	5	3		2
травяная		1		3
Сухой обрат		4,2		
Дрожжи кормовые		7	60,4	8,6
Пшеница		3,8	3,0	1,0
Шрот: соевый	5,5			15
подсолнечниковый	6	16,7		21
Меласса	6,1	6,6		7
Жир рыбий			3	5,0
Масло растительное	16			
Фосфатиды			26	6,6
Премикс ПФ-2В			25	
Холинхлорид (50 %)				54
Лизин				
Метионин		3	5	
Энергетическая ценность.			6	2,6
	кДж/кг	12,6		3
		1	1	1
		0,2	0,1	1
				0,2
				1,4
				0
				3
				1

10,8 10,4 12,1 11,2 13,1 .r

371

Наряду с применением в кормлении форели сухих гранулированных кормов используют пастообразный корм, основанный на продуктах животного происхождения (говяжьей селезенке, свежей непищевой рыбе) с добавками отрубей, жмыхов, шротов и дрожжей. Такой корм значительно дешевле, однако долго не хранится. Обычно его используют для кормления форели в небольших хозяйствах или при подращивании личинок в инкубационном цехе.

Ввиду неодинаковых потребностей форели в питательных и биологически активных веществах на разных этапах онтогенеза комбикормовая промышленность выпускает три группы корма: стартовый для кормления ранней молоди, продукционный — для товарной рыбы и комбикорм — для производителей (см. табл. 82). Характерной особенностью стартовых кормов является высокое содержание протеина (46 %), жира (до 20 %). Они представлены в основном (70—80 %) кормами животного происхождения. Продукционные корма содержат несколько меньше протеина (38—41 %), жира (8—15 %). Соответственно меньше и уровень кормов животного происхождения. В некоторых комбикормах рыбную муку частично заменяют крилевой либо соевым или подсолнечниковым шротом. Для производителей форели изготавливают комбикорма, по питательности сравнимые со стартовыми.

#### 83. Состав премикса ПФ-2В

Витамины Содержание в 1 кг

А — ретинол, млн ИЕ	1,5
D <sub>3</sub> — холекальциферол, млн ИЕ	0,3
Е — а-токоферол, г	2
С — аскорбиновая кислота, г	50
В <sup>1</sup> — тиаминбромид, г	1,5
В <sub>3</sub> — рибофлавин, г	3
В <sub>5</sub> — РР, никотинамид, г	17,5
В <sub>6</sub> — пиридоксин, г	1,5
В <sub>12</sub> — цианкобаламин, г	0,005
В <sub>с</sub> — фолиевая кислота, г	0,5
Пантотенат кальция, г	5
Викасол, г	0,25
Сантохин (антиоксидант), г	10
Наполнитель, г	До 1000

Форель быстро реагирует на недостаток в питании витаминов. Поэтому во все комбикорма вводят поливитаминный комплекс, как правило, в количестве 1 %. Премиксы эффективны как в гранулированных, так и в пастообразных кормах. При использовании пастообразного корма, содержащего до 50 % говяжьей селезенки, дозу премикса уменьшают до 0,5 %, а в некоторых случаях, например для повышения резистентности организма ослабленной форели, дозу премикса увеличивают до 1,5%. При хранении премикса

в сухом помещении при температуре ниже 10 °С он сохраняет свою ценность до 6 мес. Состав премикса ПФ-2В представлен в табл. 83.

#### 84. Размер корма для форели определенной массы и частота кормлений

Номер частиц корма	Величина крупки, мм	Диаметр гранул, мм	Масса рыб, г	Количество кормлений в сутки, раз
3	0,4-0,6	—	До 0,2	12-24
4	0,6-1	—	0,2-1	10-20
5	1-1,5	—	1-2	9-18
6	1,5-2,5	—	2-5	8-16
7	—	3,2	5-15	8-12
8	—	4,5	15-50	6-8
9	—	6,0	50-200	3-4
10	—	8,0	200-1000	3
11	—	10,0	Более 1000	3

Кормление форели начинают с личиночного периода развития, во время перехода на плав и частичного рассасывания (до 50 %) желточного мешка. Задержка кормления на этом этапе вызывает патологию в развитии молоди и частичную ее гибель.

На первом этапе (адаптационном — до 10 сут) корм рассеивают по поверхности воды в течение 5—10 мин мелкими порциями. Личинки приспосабливаются к захватыванию крупки, в основном беря корм в толще воды. Пастообразный корм вносят небольшими порциями на кормовые места в бассейнах или на кормовые столики в садках или прудах. Разовая доза внесенного личинкам корма должна быть потреблена за 10—15 мин. За 1 сут молодь потребляет корма 7—10 % своей массы.

При ручном кормлении молодь необходимо кормить не менее 12 раз. Чем меньше размер молоди, тем чаще она нуждается в выдаче корма. Форель в отличие от карпа требовательна к размеру гранул и крупки. Необходимо четко соблюдать размер задаваемого корма соответственно индивидуальной массе рыб. При несоблюдении этого момента происходят большие потери корма, обуславливающие повышение затрат кормов и снижение интенсивности роста рыб.

При выращивании мальков форели в прудах кормление проводят 3 раза в дневное время пастообразным кормом на основе селезенки. Кормосмесь наносят на металлическую сетку и вносят в пруд. Иногда используют гранулированные комбикорма, которые вносятся с использованием пневмокормушек.

Кормление более крупной форели как в прудах, так и в бассейнах и садках осуществляют гранулированными кормами. При кормлении форели необходимо следить за дозировкой корма, особенно не следует перекармливать рыбу, так как это влечет нерациональную потерю корма и может вызвать заболевание рыбы. Корм



## § 64. КОРМЛЕНИЕ КАНАЛЬНОГО СОМА

следует выдавать в одном и том же месте бассейна или пруда и в одно и то же время суток. Перерывы в кормлении, так называемые выходные дни, не допускаются. При ручном кормлении суточную дачу корма делят соответственно кратности кормления, делая поправку на температуру воды. Наибольшее потребление корма форелью отмечается при температуре 16—18 °С.

Так как кормление форели по принципу поедаемости нецелесообразно, для нее разработали суточные нормы кормления (табл. 85). Эти нормы разработаны для гранулированных кормов калорийностью 2,5—3 тыс. ккал/кг обменной энергии и благоприятного кислородного режима. В случае использования более калорийного комбикорма норма снижается. При падении содержания в воде растворенного кислорода, отклонении рН воды от оптимума, повышении окисляемости воды нормы кормления должны быть скорректированы соответствующим образом. При повышении значения рН воды выше 8,5 кормление прекращают. При снижении концентрации растворенного в воде кислорода ниже 90 % насыщения норму кормления уменьшают на 10 % соответственно падению концентрации на 10 %.

85. Суточные нормы кормления форели сухим гранулированным кормом, % массы рыбы

Температура, °С	Масса рыбы, г										
	до 0,2	0,2-2	2-5	5-12	12-25	25-40	40-60	60-100	100-150	150-200	более 200
2	2,6	2,2	1,7	1,3	1,0	0,8	0,7	0,6	0,5	0,5	0,4
3	2,8	2,3	1,8	1,4	1,1	0,9	0,7	0,6	0,6	0,5	0,4
4	3,1	2,5	2,0	1,6	1,2	1,0	0,8	0,7	0,6	0,6	0,5
5	3,3	2,7	2,2	1,7	1,3	1,1	0,9	0,8	0,7	0,6	0,5
6	3,6	3,0	2,4	1,9	1,5	1,2	1,0	0,8	0,8	0,7	0,6
7	3,9	3,2	2,6	2,0	1,6	1,3	1,1	0,9	0,8	0,8	0,7
8	4,2	3,5	2,8	2,2	1,7	1,4	1,2	1,0	0,9	0,8	0,7
9	4,5	3,8	3,1	2,4	1,8	1,5	1,3	1,1	1,0	0,9	0,8
10	4,9	4,2	3,3	2,6	2,0	1,6	1,4	1,2	1,1	0,9	0,8
11	5,3	4,5	3,6	2,8	2,1	1,7	1,5	1,3	1,1	1,0	0,9
12	5,7	4,8	3,9	3,0	2,3	1,8	1,6	1,4	1,2	1,1	1,0
13	6,2	5,2	4,2	3,2	2,4	2,0	1,7	1,5	1,3	1,1	1,1
14	6,7	5,6	4,5	3,5	2,6	2,1	1,8	1,6	1,4	1,2	1,2
15	7,2	6,0	4,9	3,8	2,8	2,3	1,9	1,7	1,5	1,3	1,3
16	7,7	6,4	5,2	4,1	3,1	2,5	2,0	1,8	1,6	1,4	1,3
17	8,3	6,8	5,6	4,4	3,3	2,7	2,1	1,9	1,7	1,5	1,4
18	8,8	7,3	6,0	4,8	3,5	2,8	2,2	2,0	1,8	1,6	1,5
19	9,3	7,9	6,4	5,1	3,8	3,0	2,3	2,1	1,9	1,7	1,6
20	9,9	8,2	6,9	5,5	4,0	3,2	2,5	2,2	2,0	1,8	1,7

Молодь канального сома вначале кормят стартовым комбикормом. Можно использовать форелевый корм. Размер гранул увеличивается с ростом рыбы, а уровень содержания протеина уменьшается с 50 до 30 %.

При выращивании канального сома в прудах можно использовать корма, содержащие около 25 % протеина без добавок витаминов, рассчитывая, что естественная пища пополнит рацион рыб недостающими веществами. Канальный сом долгое время может обходиться без пищи (за исключением первых 3—4 нед жизни). Поэтому при производственной необходимости рыбу можно содержать некоторое время на поддерживающем рационе. Кормят молодь сома в прудах 3—4 раза в сутки из расчета 7—10 % их массы. Суточный рацион товарной рыбы уменьшается до 2—3%.

Сом в прудах следует кормить утром при достаточно высоком насыщении воды кислородом и в полдень, когда еще температура не достигла максимума (более 30 °С).

Рыбу, выращиваемую в небольших прудах, кормят вручную с берега. Для больших прудов используют кормораздатчики, самокормушки и автоматические кормушки.

При индустриальном методе выращивания мальков массой менее 1,5 г кормят через каждые 3 ч. В процессе роста рыбы количество кормлений уменьшают до 4. Суточный рацион молоди (0,2—4 г) составляет 10—15%. Несколько большее внесение корма не приводит в этот период к большим затратам корма, поскольку общее количество корма, предназначенное для молоди, невелико. Однако при этом растет рыба значительно быстрее.

При использовании в кормлении канального сома автокормушек рацион рыб увеличивается по сравнению с ручным кормлением. Его величина зависит как от температуры, так и от индивидуальной массы рыбы (табл. 86).

86. Суточные нормы кормления канального сома, % массы рыбы

Температура воды, °С	Масса рыбы г									
	до 0,1	0,1-0,6	0,6-2	2-5	5-15	15-40	40-100	100-250	250-500	более 500
12	6	5,7	5,0	4,0	3,0	2,7	2,3	1,9	1,6	1,5
15	8	6,2	5,5	4,4	3,5	3,1	2,6	2,2	1,9	1,7
18	10,1	8,0	6,3	5,1	4,2	3,7	3,1	2,7	2,3	2,0
21	16,0	10,0	8,0	6,2	5,0	4,3	3,9	3,3	2,7	2,5
24	22,0	15,5	11,0	8,3	6,5	5,1	4,6	4,0	3,3	2,9
27	28,0	22,4	16,0	11,7	8,0	7,0	6,0	5,0	4,0	3,4
30	25,0	21,0	20,0	15,0	10,0	9,5	8,0	6,0	5,0	4,0

Для ежедневной корректировки норм кормления используют данные предполагаемого темпа роста рыб и кормового коэффициента.

В качестве кормов для канального сома, выращиваемого в промышленных хозяйствах, используют гранулированные и экструдированные комбикорма, изготовленные для данного вида (СБ-1, СБ-3), а также с успехом применяют форелевые корма (РГМ-6М) для подращивания молоди. Комбикорм для подкармливания молоди должен содержать максимальное количество протеина (не менее 45 %), до 8 % жира и минимальное количество клетчатки (не более 2 %). Для товарных канальных сомов количество протеина уменьшается до 30 %, жира — до 6 %. Содержание клетчатки должно быть не более 5 %. Уровень энергетической ценности должен соответствовать 12—13 тыс. кДж/кг. Состав комбикорма должен быть представлен на 40—50 % кормами животного и микробиологического происхождения (табл. 87).

87. Рецепты комбикормов для канального сома, %

Компоненты	СБ-1	СБ-3
Мука:		
рыбная	18	11
мясокостная	—	3
кровая	—	5
Дрожжи кормовые	45	15
Шрот:		
соевый	И	—
подсолнечниковый	12	14,85
Пшеница	2,8	28
Горох	10	22
Премикс ПФ-2В	1	1
Холинхлорид (50%-ный)	0,2	0,15

Затраты корма на 1 кг прироста массы рыб при использовании данных комбикормов составляют 1—1,2 кг для молоди и 1,2—1,5 кг для товарных канальных сомов.

## §65. КОРМЛЕНИЕ ОСЕТРОВЫХ РЫБ

Личинки осетровых рыб начинают заглатывать корм до освобождения кишечника от первичного кала (меланиновой пробки). Выход пробки из анального отверстия растягивается на 3—4 дня. Перешедших на смешанное питание личинок вначале кормят рублеными олигохетами, мелким зоопланктоном, науплиями артемии. Живой корм в рационе молоди должен присутствовать в течение 1 мес. Личинки переходят на активное питание при массе 30—40 мг. Кормят личинок круглосуточно через каждые 30 мин в

дневное и через каждые 60 мин в ночное время. В первые 3—4 дня кормления корм вносят в избытке (30—50 % массы молоди), что способствует более быстрому привыканию к нему.

При достижении массы молоди более 35 мг в их рацион вводят стартовые корма, например СТ-07, а затем ОПК-1, в количестве 60—70 % (табл. 88). Эти комбикорма, если они отсутствуют, могут быть заменены форелевым комбикормом РГМ-6М или карповым РК-С или «Эквизо».

88. Рецепты комбикормов для выращивания осетровых рыб, %

Компоненты	СТ-07	СТ-4А3	БМ-1	РФ	ОПК-1
Фарш рыбный Мука:				50	
рыбная		35	32		
мясокостная	2		7	13	4
кровая Обрат сухой Дрожжи	0	4	10	7	6
кормовые БВК на н-парафинах		5	5	5	
Шрот: соевый подсолнечниковый	15		10		15
Пшеница		1			
		5			
Продукты:		14			2
микробиосинтеза переработки	7				
крыля	20				
Казеинат натрия					
Рыбий жир					
Масло растительное					1
Фосфатиды					
Хлорид натрия		0,	0,		
Премикс ПФ-2В		5	5		2

Размер крупки для молоди должен составлять 0,3—2,0 мм.

В этом возрасте суточный рацион молоди должен быть равен 15—25 % ее массы при оптимальных температурах 20—24 °С. При более низких температурах суточную дачу корма уменьшают (табл. 89). Необходимо в первый месяц выращивания молоди осетровых следить и контролировать через каждые 2—3 ч поедаемость задаваемого корма, чтобы не загрязнять емкости и соответственно не ухудшать кислородный режим.

89. Суточные нормы кормления осетров, % массы рыбы

Температура	Масса рыбы г						
	g° 0,1-0,50,5-	51,5-66-7070-	150-	300-	600-	800-	1200-
j	1	1,1	0,8	0,4	0,3	0,2	0,2
8	—	1,3	1,0	0,5	0,4	0,4	0,3

*Продолжение*

Температура, °С	Масса рыбы г											
	до 0,1	0,1-0,5	0,5-1,5	1,5-6	6-70	70-150	150-300	300-600	600-1300	1300-8000	8000-12000	12000-18000
14	16	13	9	6	5	3	1,4	1,2	1	Д	1,0	0,8
16	18	15	11	7	6	4	1,8	1,6	1,4	1,2	1,0	0,9
18	21	16	12	10	8	5	2,0	1,8	1,6	1,3	1,0	1,0
20	22	18	14	12	10	6	2,4	2,0	1,9	1,8	1,1	1,1
22	23	20	16	13	11	7	3,6	2,2	2,0	1,9	1,2	1,2
24	24	21	17	14	12	8	3,0	2,4	2,2	2,0	1,3	1,3
26	24	21	17	14	12	6	2,4	2,0	1,9	1,7	1,1	1,1
28	22	20	15	12	10	5	2,0	1,8	1,6	1,3	0,9	0,9

При нормальных условиях содержания и кормления молодь достигает массы 1 г в возрасте 50 дней и 3 г в возрасте 70 дней. С этого момента переходят на кормление производственными осетровыми комбикормами ОПК-1, БМ-1 или форелевым РГМ-6М. Размер гранул для этой возрастной группы должен составлять 2,5; 4,5 и 6 мм. При отсутствии гранулированного корма можно использовать тестообразные корма (РФ) на основе рыбного фарша. Суточная норма корма в пределах оптимального температурного режима должна составлять 6—15% массы молоди. Частота кормления сеголетков в прудах составляет 3—4 раза, в бассейнах и садках — 8—12 раз.

Более крупных осетров выращивают на гранулированных комбикормах ОПК-1, РГМ-8В, 18-80, 16-80. Высокая пищевая пластичность осетровых позволяет выращивать их в промышленных хозяйствах на одних искусственных кормах.

В период летних температур (16—24 °С) товарную рыбу кормят 5—6 раз в сутки в бассейнах и садках и 2—3 раза в прудах. При температуре 4—6 °С потребность в корме резко снижается, время прохождения пищи по кишечному тракту увеличивается до 24—36 ч. Поэтому в этот период рыбу кормят 1 раз в сутки.

Выдачу корма для осетровых, как правило, осуществляют вручную. Однако можно с успехом использовать кормораздатчики с программным управлением, параллельно контролируя потребление выданного корма.

Осетровые рыбы хорошо оплачивают корма. Затраты осетровых и форелевых комбикормов составляют: для молоди (массой до 3 г) на 1 кг прироста массы 1,8 кг, для сеголетков 2,0—2,5, для двухлетков 3—3,5, для трехлетков 4—4,5 кг.

## § 66. КОРМЛЕНИЕ ТИЛЯПИЙ

Известно около 70 видов тилапий, различающихся по биологическим особенностям и хозяйственным качествам. Характер питания тилапий разных видов различен, что объясняется разнообра-

зом кормовой базы в водоемах. У особой одного и того же вида спектр питания может заметно меняться с возрастом. Для многих видов тилапий характерна всеядность, однако среди них есть и фитофаги.

Выращивание тилапий в прудовых и промышленных хозяйствах показало, что они хорошо поедают как растительные, так и животные корма. Потребность тилапий в протеине для роста несколько ниже, чем у карпа, угря и форели. В странах Азии и Африки в качестве корма используют рисовые отруби, размолотый рис, водные и наземные растения и всевозможные пищевые отходы. В нашей стране при прудовом выращивании тилапий в монокультуре их кормят зерновыми отходами, шротами, комбикормами, применяемыми в карповодстве. Для молоди массой до 50 г используют комбикорма ВБС-РЖ-81, РЗГК-1, 16-82, а для тилапий массой 50 г и более - ПК-Вр, РГМ-2КЭ и др.

Тилапий, которых выращивают на искусственном корме, реагируют на действия обслуживающего персонала. Они привыкают ко времени и местам кормления, берут корм из рук рабочего.

Тилапий, как и некоторые другие виды рыб, могут потреблять искусственные корма сразу же после начала активного питания. Это облегчает технологию выращивания этих рыб в условиях промышленного хозяйства при садковом и бассейновом содержании.

Для личинок тилапий в условиях промышленного выращивания желательно использовать комбикорма с содержанием протеина 40—45 % и жира 10—11 %. Молодь хорошо растет при питании комбикормами, содержащими 26—30 % протеина и 7—10 % жира. Увеличение содержания протеина не ведет к существенному ускорению роста. Суточная норма кормов зависит от температуры воды и массы тела (табл. 90).

**90. Суточная норма кормов тилапий нилотика при температуре 27—29 °С, % массы тела**

Массы рыбы, г	Суточная норма
0,1-5	30-20
5-20	14-12
20-40	7-6,5
40-100	6-4,5
100-200	4-2
200-300	1,8-1,5
300-400	1,3-1,1

### *Контрольные вопросы и задания*

1. Какова потребность рыбы в питательных веществах и в чем ее отличие от таковой теплокровных животных? 2. Какова потребность карпа, форели, осетров в энергии? 3. Какова потребность рыб в протеине и существует ли оптимум? 4. Рассказать о биологической ценности протеина и ее критериях. 5. Какова потреб-

ность рыб в липидах? 6. Что собой представляют энергопротеиновое отношение и оптимальный уровень для карпа и форели? 7. Какова роль углеводов в питании карпа, форели и других рыб? 8. Как происходит усвоение рыбами минеральных веществ? 9. Рассказать о необходимых для роста рыб витаминах, их источниках и потребности. 10. Какие ферментные препараты и антибиотики используют в кормлении рыб? 11. Какие корма используют при изготовлении комбикормов для рыб? 12. Какие связующие вещества используют при изготовлении комбикормов? 13. Каковы особенности изготовления комбикормов для рыб и требования, предъявляемые к ним? 14. Каковы размеры крупки и гранул, применяемых для кормления рыб разных возрастов? 15. Каковы нормы потребления рыбами корма и факторы, влияющие на эффективность кормления? 16. Каковы особенности кормления личинок рыб? 17. Что собой представляет техника кормления сеголетков рыб в прудах? 18. Каковы нормы кормления сеголетков карпа в прудах? 19. Что собой представляет зависимость норм кормления рыб от факторов внешней среды? 20. Каковы нормы кормления товарной рыбы и производителей? 21. Как кратность кормления рыб влияет на эффективность использования корма? 22. Дать характеристику рецептов комбикормов для выращивания карпа в прудах. 23. Каковы особенности кормления карпа в промышленных хозяйствах? 24. Рассказать об особенностях кормления форели, ее потребности в основных питательных веществах. 25. Дать характеристику рецептов комбикормов для форели. 26. Каковы особенности кормления канального сома, суточные нормы, рецепты комбикормов? 27. В чем заключается кормление осетровых рыб? 28. Дать характеристику рецептов комбикормов для осетровых рыб. 29. Каковы особенности кормления тилапий, потребности в питательных веществах, суточные нормы кормления?

## Глава 10

### МЕХАНИЗАЦИЯ И АВТОМАТИЗАЦИЯ ПРОИЗВОДСТВЕННЫХ ПРОЦЕССОВ В РЫБОВОДСТВЕ

#### • § 67. ОБЩАЯ

##### ХАРАКТЕРИСТИКА

Интенсификация рыбоводства тесно связана с механизацией и частичной автоматизацией важнейших трудоемких процессов, что позволяет повысить производительность труда, сократить продолжительность производственных процессов, снизить себестоимость продукции. Механизация рыбоводства позволяет достичь более легкого, быстрого и качественного выполнения всех производственных процессов. Механизация должна также способствовать повышению рыбопродуктивности водоемов (механизация мелиоративных работ, удобрения), соблюдению оптимальных сроков проведения работ (облов прудов, сортировка рыбы), снижению отхода рыб (например, в результате механической аэрации или оксигенации при дефиците кислорода) и сокращению потерь корма (совершенствование методов кормления рыб). Результатом реализации этих целей должно быть повышение производительности труда.

В рыбоводстве уровень механизации трудоемких процессов неодинаков. Так, в прудовом рыбоводстве преобладает частичная механизация — использование отдельных машин в рабочем процессе. При бассейновом и садковом выращивании рыбы производственные процессы механизированы значительно полнее.

Современный уровень технического прогресса, разработка высокопроизводительных интенсивных технологий выращивания рыбы требуют создания качественно новых технических средств рыбоводства. В настоящее время осуществляется переход от отдельных машин к созданию комплексов, механизированных и автоматизированных линий и систем с применением манипуляторов, микропроцессорной техники для полной механизации и автоматизации основных технологических процессов в рыбоводстве. Наиболее трудоемкие процессы при выращивании рыбы — это облов выростных и нагульных прудов и неспускных водоемов.

#### § 68. ОБЛОВ ПРУДОВ, ВОДОЕМОВ И СОРТИРОВКА РЫБЫ

Облавливать пруды и водоемы лучше в пасмурные дни, во время похолоданий, так как подвижность рыб уменьшается. Оптимальная температура для облова 4— 10°C, однако многое зависит

от того, какие применяют орудия лова и технику. При более высокой температуре рыба слишком активна и потребляет кислорода значительно больше, чем в холодные дни. Проводить облов во время заморозков не рекомендуется, так как тонкая корка льда травмирует рыбу и ее труднее извлекать из орудий лова. Следует установить определенную очередность облова рыбы разных возрастных групп. Вначале лучше выловить молодь, затем товарную рыбу и, наконец, производителей.

Облов рыбы включает в себя несколько последовательных операций: концентрацию, извлечение из воды, сортировку, взвешивание, подсчет поголовья и перевозку.

В полносистемных рыбоводных хозяйствах и рыбопитомниках рыбу перед обловом собирают в рыбоуловителях (стационарных площадью 3—300 м<sup>2</sup> и передвижных площадью 1,5—5 м<sup>2</sup>), которые находятся за дамбой у водосливного сооружения. Плотность концентрации рыбы в рыбоуловителях зависит от многих факторов (вида рыбы, температуры воды, проточности, содержания кислорода, длительности содержания) и составляет 20—100 кг/м<sup>2</sup>. Для извлечения рыбы из рыбоуловителя применяют подвесные сачки, грейферы и другие приспособления. При разгрузке рыбоуловителей выростных прудов используют каркасный концентратор, который представляет собой ящик такого же размера, как рыбоуловитель, с вертикальной перегородкой и с вторым дном за ней. Рыба из пруда с водой через монаха поступает в первую секцию ящика (концентратора), сама поднимается по наклонной дорожке и, двигаясь над вторым дном, достигает поворотной заслонки, за которой установлен перегрузочный контейнер. При открывании заслонки рыба сама попадает (на приток воды) в контейнер и переносится на сортировку, а затем соответственно на весы и в живорыбную емкость.

В прудовых хозяйствах, где по проекту выростные пруды объединены в систему с общим сбросным каналом, целесообразно использовать передвижной механизированный комплекс (рис. 111). Рыба из пруда поступает по лотку в приемный садок, затем в сортировочное устройство, из него в садки-накопители, из них в сбросной лоток и далее с помощью шнекового перегружателя в живорыбный транспорт. Комплекс базируется на понтонах в сбросном канале.

При перегрузке рыбы из рыбоуловителей нагульных прудов используют сетной концентратор (рис. 112). Сетное полотно расстилают по всему рыбоуловителю так, чтобы фалы располагались перпендикулярно к его длине. Концентрацию рыбы проводят последовательным натяжением стяжных фалов, в результате чего образуются бегущие сетные волны, которые заставляют рыбу концентрироваться в камере выгрузки рыбоуловителя.

Сетной концентратор снабжен различными перегружателями: контейнерами, транспортерами, лоточными опрокидывающимися

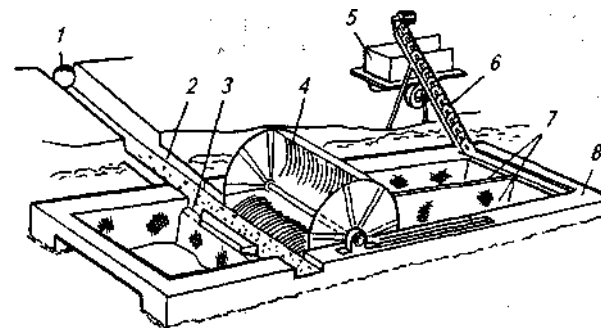


Рис. 111. Комплекс для облова системы выростных прудов:

1 — водовыпуск; 2 — переходный лоток; 3 — резервный садок; 4 — сортировка «Поток-2»; 5 — емкость; 6 — шнековый перегружатель; 7 — приемные садки; 8 — понтон

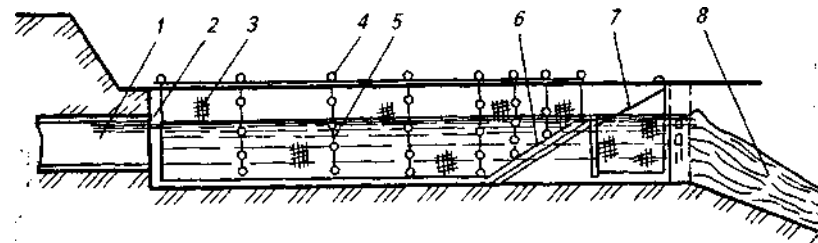


Рис. 112. Сетной концентратор:

1 — водовыпуск из пруда в рыбоуловитель; 2 — установочная рамка; 3 — сетное полотно концентратора; 4 — установочное кольцо; 5 — стяжной фал; 6 — направляющая наклонная дорожка; 7 — контейнер; 8 — сбросной канал

весами. Наиболее распространенным средством перегрузки рыбы является контейнер, или коплер, сетчатый мешок которого на обороте распускается при выпуске рыбы (рис. 113).

Распространен метод облова нагульных прудов контейнерным способом, позволяющий сократить время облова в 2—3 раза. В донный водоспуск с камерой облова помещают два контейнера, куда вместе с потоком воды при ее спуске из пруда заходит рыба. Загрузку и подъем контейнеров осуществляют с помощью электротельфера попеременно: во время подъема и выгрузки одного контейнера наполняется другой. Энергопитание электротельфера и освещение рабочей площадки обеспечивают передвижной электростанцией типа Э-8 или ЛЭП. Контейнер (размером 4 x 1,3 x 0,8 м) вмещает 500 кг рыбы.

У ковшовых и контейнерных средств перегрузки рыбы производительность невысока, у систем непрерывных перегружателей



Рис. 113. Погрузка рыбы копелром

рыбы она значительно больше. Так, шнековый перегружатель, конструкция которого представляет собой гибкую систему, обеспечивает постоянное нахождение перегружаемой рыбы в водной среде. В его верхней зоне вода отделяется, а оставшаяся рыба сгружается в живорыбный контейнер или живорыбную машину (рис.114).

Высокопроизводительный рыболовный комплекс, предназначенный для работы с рыбонасосной установкой Прбу-200, позволяет за 1 ч работы обловить и перегрузить с последующей сортировкой до 4—6т рыбы. Принцип работы установки основан на подаче водорыбной смеси из рыбоуловителя в приемный бункер (емкостью 6 м<sup>3</sup>) на высоту до 5 м (рис. 115).

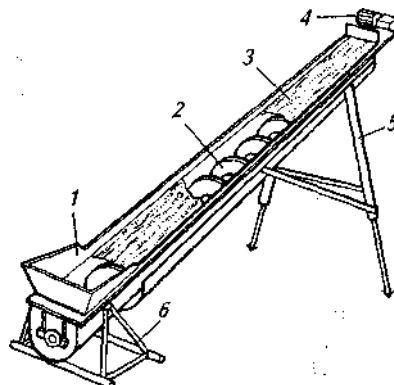


Рис. 114. Шнековый перегружатель:

1 — загрузочный лок; 2 — гибкий шнек; 3 — перфорированная крышка; 4 — электромеханический привод; 5 — раздвижная стойка; 6 — концевая подставка

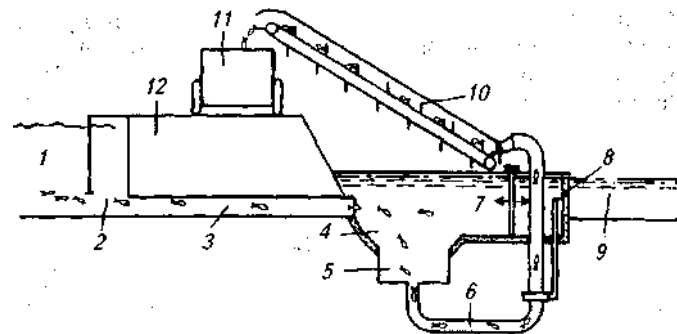


Рис. 115. Автоматическая загрузка рыбы из рыбоуловителя:

1 — пруд; 2 — монах; 3 — лежак под дамбой; 4 — рыбоуловитель; 5 — углубление в рыбоуловителе; 6 — трубопровод для перекачки рыбы с водой; 7 — решетки; 8 — компрессор; 9 — сбросной канал; 10 — транспортер; 11 — живорыбная машина; 12 — дамба

увлекает рыбу, и она попадает в коллектор, откуда рыба извлекается с помощью перегрузочных механизмов.

Для перегрузки товарной рыбы используют рыбоперегрузатель Н-17-ИЛВ производительностью 58 т/ч (емкость каплера 250 кг). Сконцентрированная в рыбоуловителе рыба захватывается вращающимися ковшами, скатывается в бункер, из которого самооттеком поступает на сортировальное устройство или в каплер и подается краном типа «Пионер» для взвешивания, подсчета и транспортирования (рис. 116).

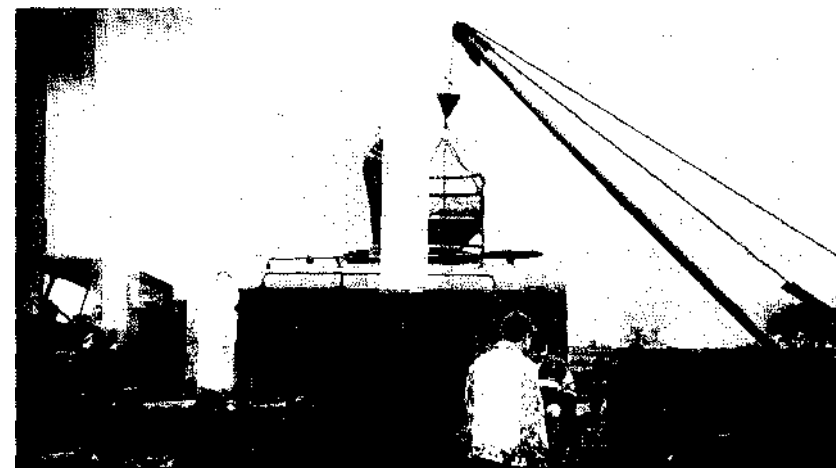


Рис. 116. Погрузка рыбы с использованием крана «Пионер»

Для облова молоди в нерестовых прудах широко используют переносной цельнометаллический рыбоуловитель (рис.117). Совокупность решет разного размера позволяет задерживать молодь в рыбоуловителе, концентрировать ее в зоне малого потока воды, при этом поддерживать необходимый уровень воды независимо от силы потока спускаемой из нерестового пруда воды. Рыбоуловитель размером 1 х 3 х 0,8 м дает возможность за рабочую смену обловить до 1 млн личинок рыб.

При вылове рыбы, выращиваемой в полупускных или непускных водоемах комплексного назначения, используют пассивные и активные орудия лова. По принципу действия их подразделяют на три группы.

К первой группе относят обьячеивающие сети, в которых рыба застревает, запутывается или обьячеивается, пытаясь пройти сквозь преграду (сеть), установленную в виде стены на пути ее хода. Чаще используют одностенные или трехстенные ставные сети, которые в процессе лова остаются в водоеме неподвижно на одном месте. По сравнению с другими орудиями лова их уловистость невелика и не превышает 15 %.

Вторую группу составляют отцеживающие орудия в виде сетной стены различной формы. После обмета части водоема снасть пригоняют на берег. Наиболее широко распространены закидные невода. В них рыба не запутывается и не обьячеивается, а остается перед полотном, постепенно скатываясь в мотню. Оптимальным размером считается невод длиной не менее 30 % периметра водоема.

Закидной равнокрылый невод (рис.118) состоит из двух одинаковых крыльев, двух приводов и мотни. Крылья предназначены для охвата облавливаемого участка акватории и представляют со-

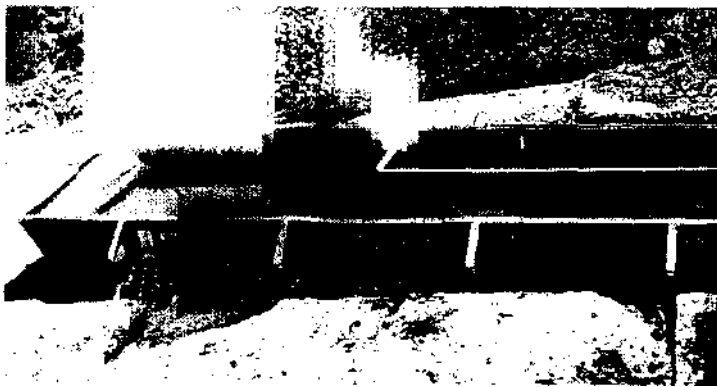


Рис. 117. Мальковый рыбоуловитель

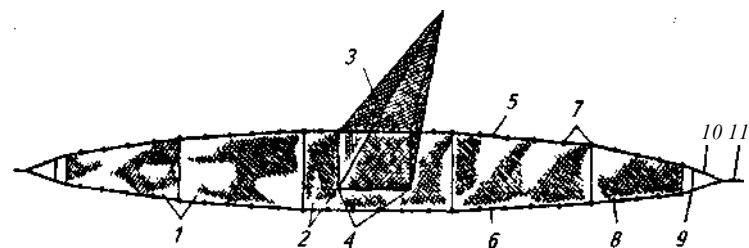


Рис. 118. Схема равнокрылого закидного невода:

1 — крыло; 2 — привод; 3 — мотня; 4 — выходное отверстие (рубашка) мотни; 5 — S верхняя подбора; 6 — нижняя подбора; 7 — поплавок; 8 — грузила; 9 — кляч; 10 — уздечка; 11 — урез

бой самую длинную часть невода. Их изготавливают из сравнительно легкой и крупноячеистой дели, а иногда и составными, т. е. к центру ставят полотна из более тяжелой мелкоячеистой дели. Такое распределение дели объясняется поведением рыбы. В начале лова неводом она не стремится выйти из обметанного пространства, но по мере притонения пытается уйти из невода. Этому препятствует остающаяся в воде часть крыла.

Высоту крыльев к концам (клячам) уменьшают, чтобы при притонении они первыми «выходили» на берег.

Приводы служат для направления рыбы в мотню. Их изготавливают из более толстой нитки и мелкоячеистой дели длиной 20—40 м и сшивают мотней.

При использовании закидных неводов основную массу рыбы, особенно карпа, сазана, карася, вылавливают первой тоней. В последующие тони их вылов резко уменьшается, так как напуганная рыба уходит в труднооблавливаемые участки водоема или ложится на дно.

Третья группа представлена ловушками, или стационарными орудиями лова, используемыми для вылова производителей рыб из прудов после нереста, а также облова рыбы в заросших макрофитами водоемах. Стационарные орудия лова очень разнообразны. Устройство позволяет рыбе легко войти в ловушку, но затрудняет выход. Стационарные орудия лова (ставные невода, котцы, запирающие устройства) изготавливают из сетей, прутьев, металлической сетки. Наиболее широко распространены сетные ловушки (вентери).

В последние годы в рыбоводстве при облове рыбы в естественных водоемах, водоемах комплексного назначения и не полностью спускных прудах широко распространены орудия электролова. Рыба, попавшая в электрическое поле, воспринимает его и реагирует на него. Поведение рыбы в поле постоянного тока характеризуется тремя ее состояниями: возбуждением, привлечением

(направленное движение, анодная реакция) и шоком (электронаркоз, паралич). При низком напряжении тока происходит затормаживание плавания, рыба повертывается головой в сторону анода. С увеличением напряжения тока рыба принимает строго ориентированное движение. При последующем увеличении напряжения тока наступают неподвижность и потеря равновесия рыбы.

Используют следующие электроловильные установки: ЭЛУ-3М, ЭЛУ-4М, ЭЛУ-5М, ЭЛУ-6М и электрогон ИЭРГ-130м для облова рыбы в прудах и водоемах. Особо успешно их используют для лова растительноядных рыб. Производительность этих установок в 5—6 раз выше, чем при сетном или неводном лове. Их эффективно используют на водоемах с глубиной до 4—7 м.

Наиболее трудоемким процессом при облове прудов является сортировка рыбы по виду и массе. Сортировка рыбы может осуществляться как в рыбоуловителе с помощью сортировальных вертикальных решет и лотков с использованием прохождения рыбы через решета и лотки с различными просветами, так и с использованием сортировальных устройств и установок, находящихся за пределами пруда.

Для сортировки рыбопосадочного материала используют установку «Карп-1» (рис. 119), позволяющую разделить рыбу на три фракции (массой до Юг; 10—20г; более 20г). Установка передвижная, масса ее 590 кг, размеры 3,1 x 1,6 x 1,6 м, мощность дви-



Рис. 119. Сортировальная установка «Карп-1»

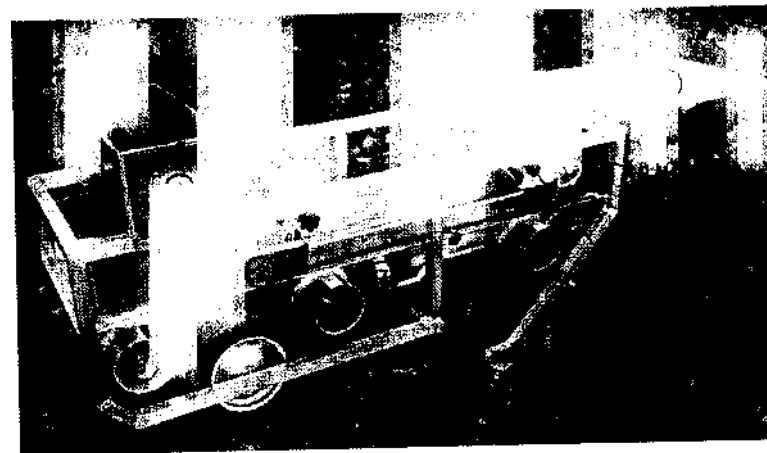


Рис. 120. Рыбоводная сортировальная установка, используемая в ФРГ:

1 — электродвигатель; 2 — сортировочные ленты; 3 — рыбовыпускной лоток; 4 — бункер для рыбы; 5 — подача воды в установку; 6 — настройка сортировочной ленты; 7 — коллектор; S — резиновый рукав

гателя 2,25 кВт, производительность до 30 тыс. сеголетков и годовиков за 1 ч.

Для сортировки товарного карпа применяют сортировальную установку «Карп-2», сортирующую рыбу по массе в зависимости от толщины тела. На установке можно разделить рыбопродукцию на 3 фракции (массой до 250 г; 250—600 г; более 600 г). Передвижная установка массой 960 кг, размерами 3,8 x 2,1 x 1,6 м и мощностью двигателя 2,25 кВт за 1 ч работы сортирует до 7 т товарного карпа.

Широко используются в рыбоводстве и зарубежные сортировальные установки (рис. 120).

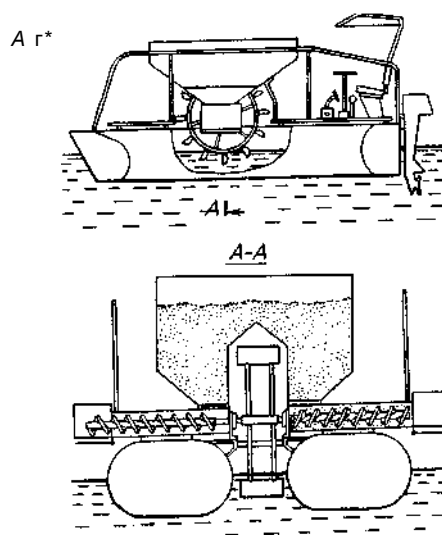
## § 69. МЕХАНИЗАЦИЯ ПРОЦЕССОВ КОРМЛЕНИЯ РЫБ

Повышение уровня механизации в рыбоводстве позволяет не только повысить производительность труда, но и снизить затраты корма.

Средства механизации подразделяют на передвижные и стационарные.

Передвижные средства механизации представлены самоходными плавучими и самоходными передвигающимися по дамбе и выбрасывающими порциями корм. Эти средства (кормораздатчики) применяют на больших водных площадях. Стационарные средства подразделяют на автоматические кормораздатчики, когда

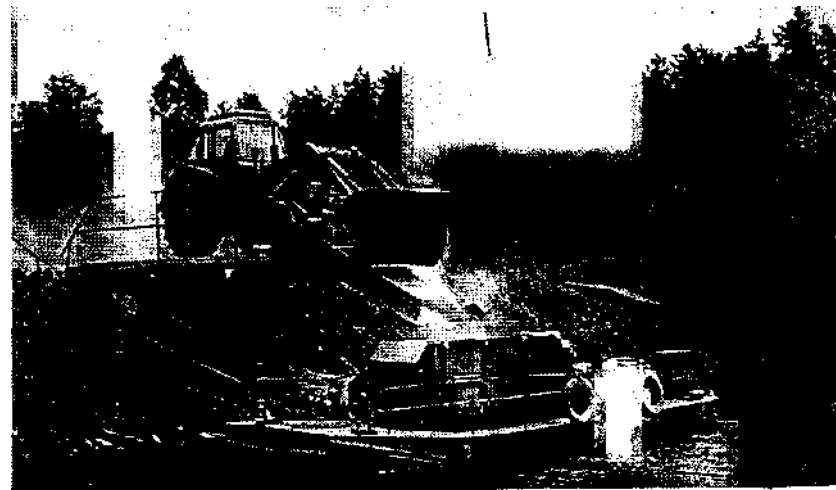




корм выдается по заданной программе, и самокормушки, в основе которых заложен бионический метод кормления, т. е. рыба может потреблять корм в любое время суток в соответствии с ее физиологической потребностью. Если автоматические кормораздатчики используют для кормления рыб, содержащихся в небольших емкостях (бассейнах, садках, силосах), то самокормушки используют как на прудах, так и на садковых линиях и в бассейновых хозяйствах.

Плавающие кормораздатчики выпускают различной грузоподъемности (от 1 до 4т). Наиболее широко используемыми являются кормораздатчики типов КРБ-2 (рис. 121), КРЗ-1 (рис. 122), СКР-1, СКР-1,5, СКР-3,ОА (рис. 123),

ИКП-1,6, ИКП-3,ОА, К-1507, КР-4М', Н17-ИКШ. Для прудов площадью до 35 га наиболее эффективным является кормораздатчик КРЗ-1, до 70 га - СКР-1,5, КРБ-2 и ИКП-1,6 и более 70 га - СКР-3,ОА, ИКП-3,ОА, КР-4М', Н17-ИКШ, К-1507, РГК-700.



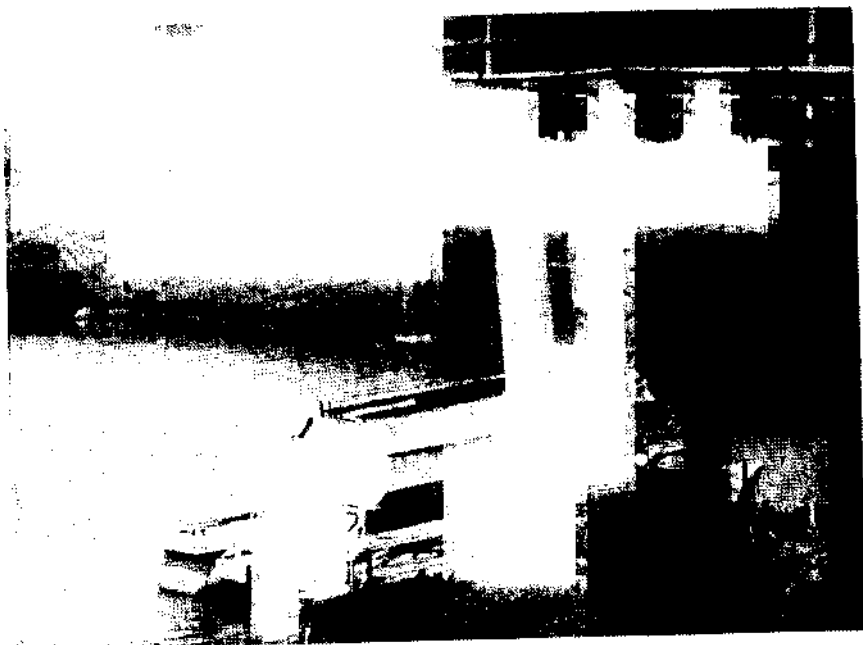


Рис. 123. Кормораздатчик СКР-3,ОА

Кормораздатчик СКР-1,5 применяют для раздачи сыпучих и гранулированных комбикормов по кормовым дорожкам. Он состоит из понтона типа «катамаран», бункера для комбикорма емкостью 1 т, а также движителя и механизма для выдачи корма. Корм во время движения кормораздатчика выдается непрерывно через проем, регулируемый заслонкой. Кормораздатчик выпускается Ставропольским опытно-механическим заводом. Этим же заводом выпускаются кормораздатчики СКР-3,ОА, ИКП-1,6, ИКП-3,ОА, ИКП-1,6, РГК-700, которые отличаются от СКР-1,5 грузоподъемностью и производительностью.

Лучшими характеристиками производительности и грузоподъемности отличается кормораздатчик КР-4М (производства Тех-рыбвода Украины) грузоподъемностью 4т при емкости бункера 5,7 м<sup>3</sup> и скорости хода 7,2 км/ч. Передвижение кормораздатчика обеспечивается двигателем мощностью 24 л. с. Раздача корма происходит за счет гравитационной силы по обеим сторонам кормораздатчика. Он может обслужить пруд площадью более 100 га.

Кормораздатчик Н17-ИКШ грузоподъемностью 3—10 т, производительностью до 5,5 т/ч при скорости движения около 5 км/ч предназначен для раздачи гранулированного корма в пруды площадью 50 га и более. Выброс корма происходит за счет воздушного потока, создаваемого вентилятором.

К самоходным кормораздатчикам, выдающим комбикорм с берега (с дамбы), относят ПД-0,6, КН-800 и др.

Кормораздатчик ПД-0,6 (рис. 124) используют для раздачи гранулированного корма в пруды с берега непрерывно по кормовым «дорожкам» или с остановкой по кормовым местам. Его грузоподъемность 800 кг, дальность выброса корма до 12 м при разбросе не более 1 м в диаметре. Выброс корма происходит за счет воздушного потока, создаваемого вентилятором.

Кормораздатчик КН-800 предназначен для раздачи гранулированного корма порциями по кормовым местам. Он представляет собой навесной бункер с системой дозирования. Кормораздатчик монтируют на тракторе «Беларусь ЮМЗ-6». Грузоподъемность 800 кг, дальность выброса корма до 12 м при площади кормового пятна 6 м<sup>2</sup>. Кормораздатчик может обслуживать нагульный пруд площадью 50—100 га.

На небольших прудах с проезжей частью на дамбах используют кормораздатчики меньшей емкости и производительности, установленные на самоходных шасси Т-16. Корма из бункера с помощью пневмотранспортной установки через трубопровод поступают в пруд.

Стационарные автоматические кормораздатчики широко используют в индустриальном рыбоводстве. Наиболее распространены автоматические кормораздатчики ЭВОС, ИВК, ИКФ.

Кормораздатчик ЭВОС (рис. 125) подвешивают на стенку бассейна, садка. Его распределительный диск располагают у поверхности воды. Диск приводится в действие с помощью электродвигателя и вращается со скоростью 0,02 рад/с, что дает возможность распределить небольшое количество корма в течение длительного

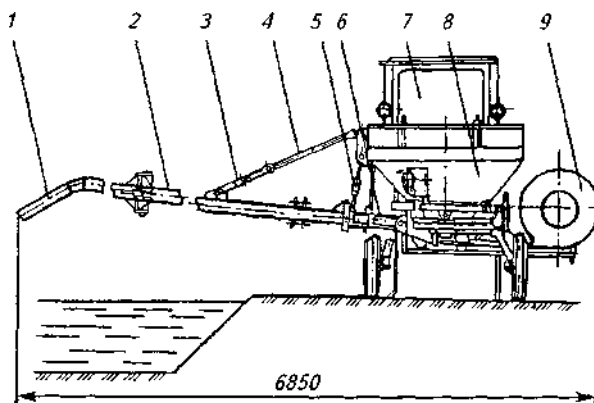


Рис. 124. Кормораздатчик ПД-0,6:

7 — сменная насадка; 2 — кормовыбрасывающий трубопровод; 3, 5 — талреп; 4 — растяжка; 6 — привод; 7 — самоходное шасси ПД-0,6; 8 — бункер; 9 — вентилятор

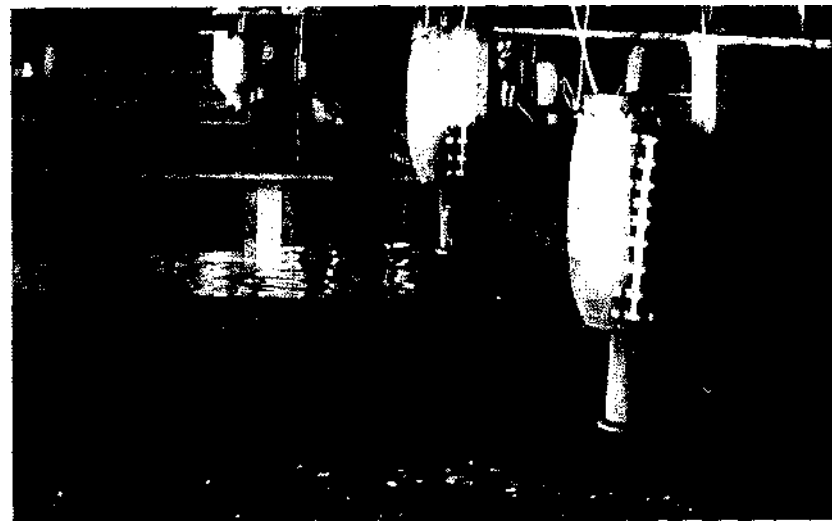


Рис. 125. Кормораздатчик ЭВОС

времени, обеспечивая его полное потребление рыбой. Кратность выдачи корма может колебаться от 15 мин до 3 ч. Этот кормораздатчик можно использовать при кормлении как личинок, так и крупной рыбы. При кормлении крупной рыбы увеличивают вместимость бункера за счет монтажа полиэтиленовых бочек (SO-SO л). В результате время между загрузками кормораздатчика увеличивается в 5-10 раз.

Автоматический кормораздатчик ИКВ предназначен для раздачи гранулированного корма для молоди рыб, выращиваемых в садках и бассейнах. Его масса 6 кг, вместимость бункера 4,5 л, мощность двигателя 14 Вт при скорости вращения питателя (диска) 0,02 рад/с. Производительность кормораздатчика 1,25 г/мин. Для управления работой нескольких кормораздатчиков используют блок ИЭА мощностью до 700 Вт, массой 25 кг. Продолжительность рабочего цикла 8—16 ч. Интервал между командами 0,2—4 ч.

Вибрационный кормораздатчик ИКФ (рис. 126) применяют для выдачи гранулированных комбикормов в рыбоводные силосы и бассейны при выращивании товарной рыбы в рыбоводных установках с замкнутым циклом водообеспечения. Принцип выдачи порции корма основан на использовании вибрации разбрасывателя. Производительность кормораздатчика до 36 кг/ч при одноразовой выдаче корма 20—500 г. Вместимость бункера 50 м<sup>3</sup>. Кормораздатчик работает в двух режимах: ручном и автоматическом. Автоматический режим контролируется программой блока управления Н17-ИЭВ.

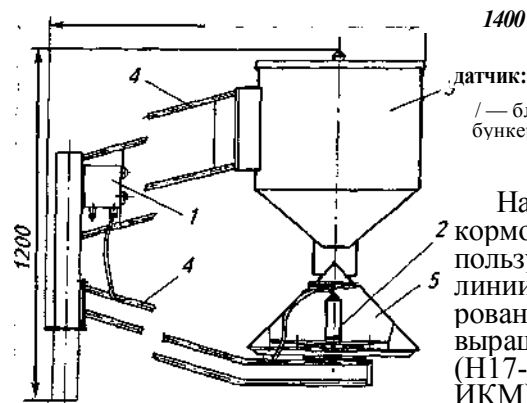


Рис. 126. Вибрационный кормораздатчик:

1 — блок управления; 2 — вибратор; 3 — бункер; 4 — кронштейн крепления; 5 — выдающее устройство

Наряду с автоматическими кормораздатчиками используют автоматизированные линии раздачи гранулированных кормов для рыбы, выращиваемой в бассейнах (Н17-ИКЦ-1) и в садках (Н17-ИКМ). Эти линии помимо функции раздачи корма выполняют роль его накопления и хранения.

Линия Н17-ИКЦ-1 с бункером вместимостью 40 м<sup>3</sup> обслуживает до 30 пневмокормораздатчиков вместимостью по 10 кг каждый. За 1 ч кормораздатчик может выдать 40 кг корма. Кратность кормления и объем выдачи корма рыбе определяются автоматической программой управления или при необходимости вручную. Загрузку пневмокормораздатчиков осуществляют имеющимися в хозяйстве транспортными средствами.

Линия Н17-ИКМ состоит из загрузочного шнека производительностью до 3 т/ч, канатно-дискового конвейера производительностью 2,3 т/ч и дозатора производительностью 0,5—0,6 т/ч. Корм задается рыбе, выращиваемой в садках, как в автоматическом, так и в ручном режиме.

В последние годы как в индустриальном, так и в прудовом рыбоводстве широко применяют самокормушки (автокормушки). Рыба толкает или дергает маятник кормушки, который соединен с дозирующим устройством. Дозирующее устройство, в свою очередь, выдает порцию корма, подаваемого из бункера под давлением собственной массы. Чем чаще рыба дергает маятник, тем больше она получает корма. Выработка условного рефлекса на режим и место кормления у маятника у двухлетков карпа, осетровых, сомовых происходит в течение 0,5—2ч. Все типы самокормушек различают по типу дозирующего (выдающего) устройства. Самокормушки выпускают стационарные и плавающие, одномаятниковые и многомаятниковые.

Первые маятниковые кормушки были разработаны в США и ФРГ. Дозирующее устройство этих кормушек состоит из запорного элемента под усеченным нижним элементом бункера и клапана, на поверхности которого имеются углубления. Под движением запорного элемента в различные стороны, обусловленные толканием маятника рыбами, выдается часть корма, заключенного в пространстве углубления клапана. Эти кормушки часто вы-

ходят из строя, так как для их работы необходимы гранулы строго определенных формы и размера, не содержащие мучнистой фракции.

Оригинальное дозирующее устройство используется в кормушке, разработанной во Франции. Вместо маятника используют коромысло, закрепленное на стержне. Стержень соединен со шнеком, установленным в нижней части бункера. При толкании рыбой коромысла оно поворачивается вместе со шнеком, который выдает порцию корма.

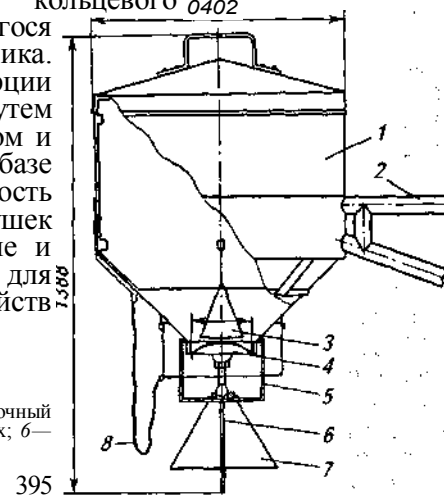
Сотрудниками ВНИИПРХ разработана клапанная кормушка (рис. 127). Принципиальное отличие этой кормушки заключается в дозирующем устройстве. Оно состоит из грибовидного клапана, прикрывающего нижнее отверстие бункера, и стержня (маятника), жестко соединенного с клапаном. На конце стержня, находящегося в воде, прикреплен приманка, напоминающая по форме гранулу. При отклонении рыбой стержня (маятника) клапан отклоняется в сторону, давая высыпаться определенной части корма. Величину разовой выдачи корма (а также при использовании в комбикорме гранул различного диаметра) регулируют с помощью винта вертикального положения клапана.

В настоящее время в рыбоводстве широко применяют самокормушки (автокормушки) типа «Рефлекс». В их основе лежит принципиально новый, выдающий (дозирующий) корм механизм, разработанный на кафедре аквакультуры МСХА (В. В. Лавровский). Он надежен в работе, может выдавать различные по размеру гранулы, легко регулируется и редко выходит из строя. Выдающий механизм состоит из столика-диска диаметром, большим, чем отверстие бункера, и кольцевого сбрасывателя, жестко соединенного с маятником. Корм с диска сбрасывается в воду небольшими порциями под действием кольцевого

сбрасывателя, являющегося продолжением рычага маятника. Количество выдаваемой порции корма регулируется путем изменения зазора между диском и нижним краем бункера. На базе этого механизма промышленность выпускает серию автокормушек как для прудовых (плавающие и стационарные), так и для бассейновых и садковых хозяйств (стационарные).

Рис. 127. Кормушка клапанная:

1 — бункер; 2 — кронштейн; 3 — разгрузочный конус; 4 — грибовидный клапан; 5 — кожух; 6 — стержень; 7 — отражатель; 8 — привязь





Автокормушка «Рефлекс Т-1-50» с одним маятником (рис. 128) предназначена для кормления молоди рыб в садках, бассейнах, мальковых и выростных прудах. Вместимость бункера 50 кг.

Автокормушка «Рефлекс МТ-У» с двумя рядами маятников применяется для кормления молоди в лотках и выростных прудах, а также товарной рыбы в садках. Молодь рыб (массой 1—2 г) в садках начинает брать корм через 1—2 ч, в мальковых и выростных прудах — через 2—5 сут. По достижении молодью массы 20 г периферийный ряд маятников удаляется, и рыба в дальнейшем потребляет корма с помощью центральных маятников.

Автокормушка «Рефлекс М-12-0,25» предназначена для подращивания молоди карпа, форели и осетров в лотках. Она вмещает 0,25 кг гранулированного стартового комбикорма. С ее помощью кормят молодь массой 50 мг и более.

Автокормушки «Рефлекс Т-50» с одним маятником и многомаятниковую «Рефлекс МТ-50» широко используют на садковых линиях при выращивании сеголетков карпа, форели, осетров и сомов.

Универсальная автокормушка «Рефлекс МТ-200-У» используется для кормления сеголетков карпа в выростных прудах, а также товарного карпа, ремонтного материала и производителей в небольших по площади прудах. Одна кормушка обслуживает рыбу, выращиваемую на площади 1 га.

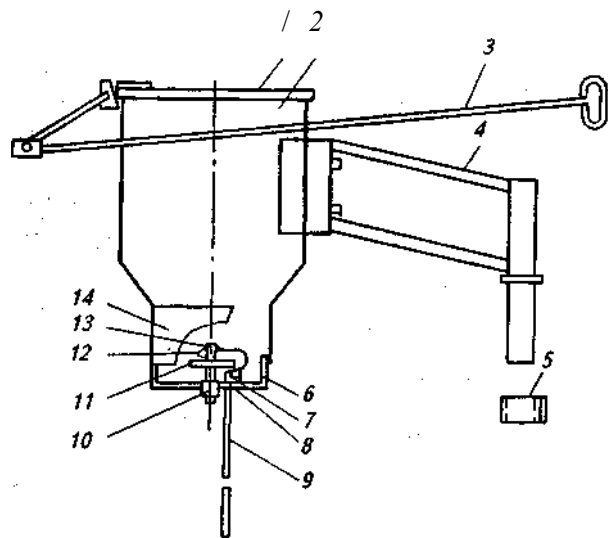


Рис. 128. Автокормушка «Рефлекс Т-1-50»:

1 — крышка; 2 — бункер; 3 — тяга для открывания крышки; 4 — кронштейн; 5 — опорный стакан; 6 — поперечина; 7 — винт; 8 — шаровая опора; 9 — маятник; 10 — гайка; 11 — столик; 12 — петлеобразный сбрасыватель гранул; 13 — оградительный штырь; 14 — влагозащитный кожух

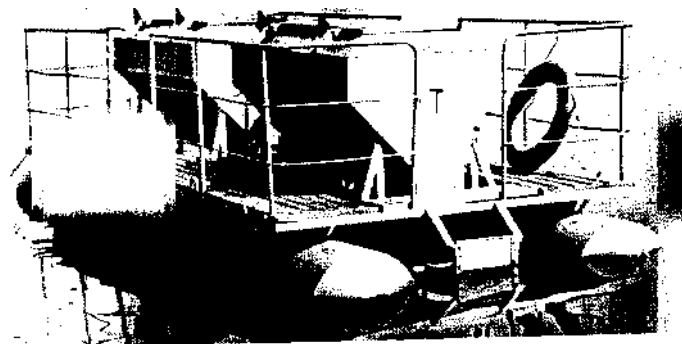


Рис. 129. Автокормушка «Рефлекс Т-1500»

Многомаятниковая автокормушка «Рефлекс Т-1500» (рис. 129) предназначена для раздачи гранулированного корма рыбе, выращиваемой в нагульных прудах. Автокормушка состоит из двух бункеров, вмещающих по 750 кг комбикорма, установленных на двух понтонах типа «катамаран». Кормушка имеет 20 маятников, которые, отклоняясь под действием рыбы, сталкивают с опорной планки (швеллера) определенную часть гранул. Выдающий механизм работает даже при наличии в комбикорме 20 % мелких фракций корма.

Автокормушку устанавливают на двух якорях на глубине 1,2—1,3 м так, чтобы маятники находились на 20—30 см выше дна пруда. Ее загружают кормом 1 раз в 2—4 дня. Во избежание образования бочагов под кормушками их желательно каждые 7—10 дней перемещать на другие участки пруда.

В последнее время на прудах стали монтировать централизованные кормовые места (столовые). Для этого автокормушки увязывают в единую систему таким образом, чтобы их можно было загружать из одного места непосредственно из наземного транспортного средства, исключая промежуточные перевалочные работы (рис. 130). Это обес-

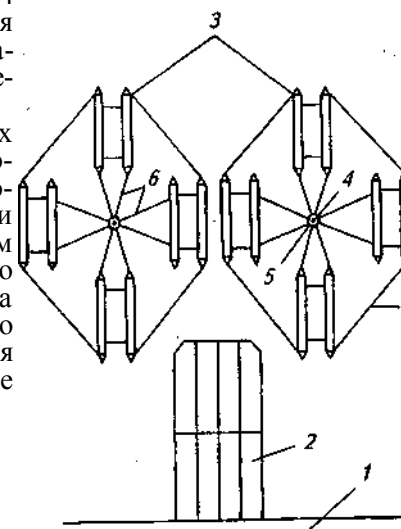


Рис. 130. Схема централизованного кормового места:

1 — дамба; 2 — эстакада; 3 — автокормушки; 4 — ось-штанга; 5 — ротор; 6 — жесткие лучи крепления; 7 — фал



131. Склад бункерного типа

печивается привязкой автокормушек к ротору. Автокормушки по кругу перемещают вручную. При таком способе кормления рыбы снижаются затраты труда, отпадает необходимость в кормораздатчиках, обеспечивается профилактическая и лечебная обработка рыб при возникновении заболеваний.

Хранить гранулированные комбикорма целесообразнее в складах бункерного типа, расположенных на дамбах (рис. 131). Это дает возможность резко сократить затраты на внутрихозяйственные перевозки и перегрузки кормов.

При доставке комбикормов автосамосвалами их загружают в бункер норией НЦГ. Из кормовозов ЗСК-10 загрузку осуществляют при помощи винтового конвейера,

установленного на кормовозе (рис. 132). Для выростных прудов достаточно иметь бункера типа ХС-2, В-6 и БВ-12, а для нагульных — БМС-25 или БМС-50.

Комбикорма из бункеров выгружают с помощью нории, подающей комбикорм на ленточный электротранспортер, а затем в бункер кормораздатчика, находящегося на берегу пруда.

398



Рис. 132. Выгрузка комбикорма в бункер из кормовоза

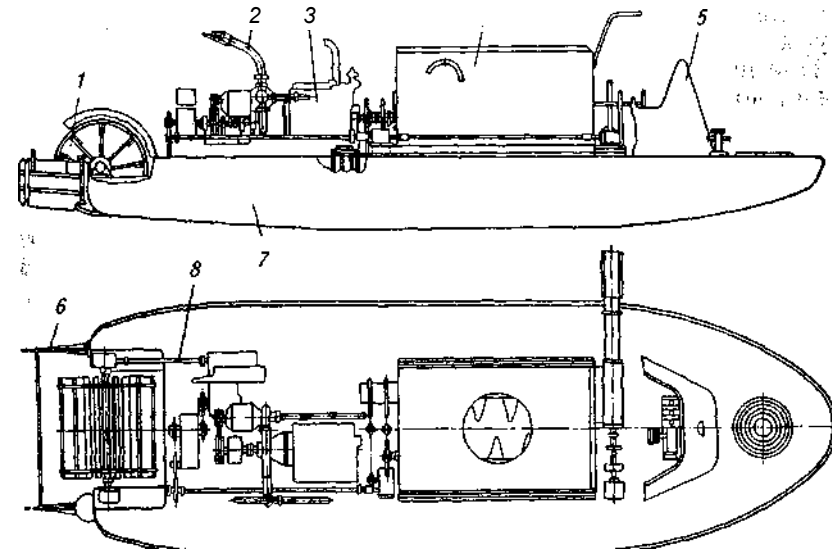


Рис. 133. Агрегат для раздачи кормов, внесения удобрений и аэрации воды (ИРД):

1 — двигатель; 2 — гидромагистраль; 3 — двигатель; 4 — бункер; 5 — кабина рулевого; 6 — рулевое устройство; 7 — палуба; 8 — карданный вал

Применяя в кормлении рыб рассыпные комбикорма, хорошие результаты получают при использовании универсального тракторного кормосмесителя (КУТ-3). С его помощью приготавливают тестообразную мешанку и доставляют ее к кормораздатчикам.

Сезапрыбпром выпускает агрегат ИРД (рис. 133) грузоподъемностью 3,5 т. За смену он может обслужить до 180 га нагульных прудов. Агрегат представляет собой самоходное судно с двигателем мощностью 40 л. с. Он выполняет операции по приготовлению тестообразных кормов и растворов удобрений, внесению кормов и удобрений по кормовым точкам, а также осуществляет аэрацию воды в водоемах.

## § 70. МЕХАНИЗАЦИЯ РАБОТ ПО УДОБРЕНИЮ И МЕЛИОРАЦИИ ПРУДОВ

Удобрение прудов. Технологическая схема комплексной механизации внесения удобрений включает в себя следующие основные операции: выгрузку удобрений из вагона и барж и погрузку их в транспортные средства, доставку их в хозяйства и разгрузку на центральном складе, измельчение слежавшихся кормов и удобрений, погрузку в транспортные средства и доставку к месту внесе-

ния, загрузку машиноразбрасывателей и внесение удобрений в пруды.

При перегрузочных работах используют те же машины, что и для аналогичных работ с комбикормами (МВС-4М, ПКП-2,5).

Измельчение слежавшихся кормов, извести и удобрений производится машиной ИСУ-4, причем одной машины достаточно для крупного рыбхоза.

Погрузка в транспортные средства на центральном складе производится погрузчиком ПШ-0,4, агрегируемым с самоходным шасси Т-16М или экскаватором ЭО-2621 на базе трактора ЮМЗ-6Л, а также машиной ЗПС-60.

Доставка кормов, извести, удобрений к прудам и перегрузка в машины-разбрасыватели осуществляются автосамосвалами, автомобилями ЗКС-10 или тракторными прицепами.

Для внесения извести по осушенному ложу прудов пригодны туковые сеялки СТС-15а с самозагрузкой, разбрасыватели минеральных удобрений и извести РУМ-3-1, РУМ-3-2, РМИ-2, 1-ПТУ-4 и 1-РГМ-4, а также сельскохозяйственная авиация.

В качестве разбрызгивающего транспортного средства используют серийные агрегаты ТУБ-5, ЖЖВ-8, ПВО-2,5, а также дождевальные машины ДДН-45, ДДН-50. В прудовом рыбоводстве для внесения минеральных удобрений в виде водных растворов используют агрегат ИРД, который может за смену внести необходимое количество удобрений и комбикормов на площади 120—180га.

**Мелиоративные работы.** Большинство неглубоких прудов интенсивно зарастает водной растительностью. Основным способом борьбы с растительностью является механический — кошение. Скошенная растительность, как правило, восстанавливается через 7—12 дней. Поэтому процесс кошения в хозяйстве происходит постоянно, при переходе из одного пруда в другой.

Основной косилкой, применяемой в прудовом рыбоводстве для кошения водной растительности, являются импортные косилки «Эзокс», ВМЖ-200, отечественные КГ-1, КГ-2 и КМ-1Н-ИФИ. Камышекосилка КГ-1 предназначена для скашивания водной растительности в естественных и искусственных водоемах глубиной не менее 0,4 м. Управляет камышекосилкой оператор. Ее производительность 0,4—0,85 га/ч, ширина захвата режущего аппарата 2,8 м, скорость движения при кошении 1,0 м/с, при чистой воде — 1,5 м/с.

*Камышекосилка КГ-2* (рис. 134) предназначена для скашивания и транспортирования по воде жесткой водной растительности. Она может быть использована для заготовки водной растительности и приготовления компостов. Все узлы камышекосилки (гидросистема, шнекорулевые колонки, лебедка) установлены на лодке, приводимой в движение дизельным двигателем. Производительность при кошении 0,8—1,2 га/ч, при транспортировании ско-

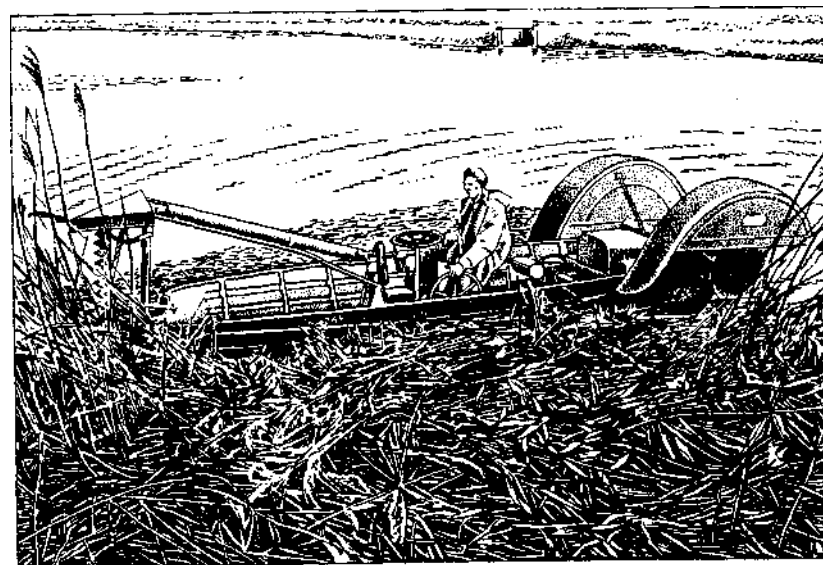


Рис. 134. Камышекосилка КГ-2

шенной растительности — до Ют/ч. Глубина кошения 1,6м, ширина захвата 2,8м.

*Камышекосилка КМ- Ш-ИФИ* ручная малогабаритная. Предназначена для скашивания камыша и другой растительности на мелководье и в береговой зоне водоемов.

Режущий аппарат и ходовые колеса камышекосилки приводятся в движение от двигателей внутреннего сгорания «Дружба-4» через коробку передач. Полные ходовые колеса обеспечивают сцепление с грунтом и плавучесть камышекосилки при глубине до 0,4м. Производительность 0,05 га/ч, ширина захвата 1,07м, скорость движения при кошении 0,5 м/с, допустимая глубина водоема в местах кошения до 0,4 м.

Для косьбы трав по ложу летовальных прудов используют косилку ККД-1,5, навешиваемую на трактор «Беларусь», и косилку КСП-2 1А, навешиваемую на самоходное шасси Т-16М.

Для выемки жидкого грунта из рыбоводных емкостей, рыбо-сборных каналов, откачки воды из рыбоуловителей, садков, сбросных каналов рекомендуется применять передвижную землесос марки ПЗ-150, который имеет приемный гофрированный шланг диаметром 150мм. Он работает от электродвигателя мощностью 20 кВт при откачке 300 м<sup>3</sup>/ч.

Расчистку и углубление подающих и осушительных каналов целесообразно проводить с помощью экскаватора ЭО-2621 на базе трактора ЮМЗ-6Л.



Для:трубой планировки, ликвидации ям, бочагов и других не- ровностей *ложка* прудов применяют различные бульдозеры и скре- перы.

### §71. АЭРАЦИЯ ВОДЫ

В рыбоводстве важная роль отводится обогащению воды кисло- родом с помощью различных технических средств.

Большинство аэрационных установок работает по принципу продувания атмосферного воздуха в виде мелких пузырьков через толщу воды. При этом кислород воздуха растворяется в воде. Этот принцип особенно эффективен при малой концентрации кисло- рода в воде. Как правило, таким способом можно увеличить со- держание растворенного в воде кислорода до 7—8 мг/л. Аэрацион- ные установки имеют большую зону аэрации и обеспечивают кисло- родный режим в прудах при рыбопродуктивности до 40 ц/га.

Более эффективным методом насыщения воды кислородом явля- ется оксигенерация. Для этого используют жидкий кислород, который позволяет увеличить содержание кислорода в воде до 15—50 мг/л.

Аэрационная установка Н17-ИФВ предназначена для аэрации воды во внутренних пресных водоемах глубиной не менее 1 м. Она представляет собой аэратор С-13 М2, установленный на двух пон- тонах, жестко соединенных между собой, причем понтоны разме- щены на платформе, имеющей вертикальный разъем.

При вращении ротора через полый вал аэратора воздух из ат- мосферы подсасывается в зону разрежения, созданную вращаю- щимся ротором, насыщая при этом кислородом воду пруда.

Возможно подключение аэратора к АСУТП. Производитель- ность по кислороду при нулевом его содержании в воде и при тем- пературе 273,2 К 1,25 кг/ч.

*Аэратор «Винт» Н17-ИФЕ* (рис. 135) предназначен для аэрации воды в рыбоводных прудах глубиной не менее 1 м. Аэратор пред- ставляет собой полый, закрепленный на участке водоема с помо- щью якорного устройства гребной винт с потокообразователем и электродвигателем, установленным на понтонах.

Вращением винта воздух подается в воду. Образующая воздуш- ная смесь распространяется потокообразователем в выбранном направлении водоема.

#### Техническая характеристика аэратора «Винт» Н17-ИФЕ

Производительность:	абсолютная, кг O <sub>2</sub> /ч	7,2
	удельная, кг O <sub>2</sub> /(кВт • ч)	1,2
Зона аэрации, га		0,3

По сравнению с современными средствами аэрации аэратор «Винт» Н17-ИФЕ имеет высокую удельную производительность, большую зону аэрации.

*Аэратор «Ерш»* (рис. 136) предназначен для аэрации воды во внутренних пресных водоемах с малой проточностью глубиной не менее 1 м. Его используют для работы летом.

Аэрация происходит за счет создания направленного тока воды, образуемого вращением частично погруженного в воду ро-

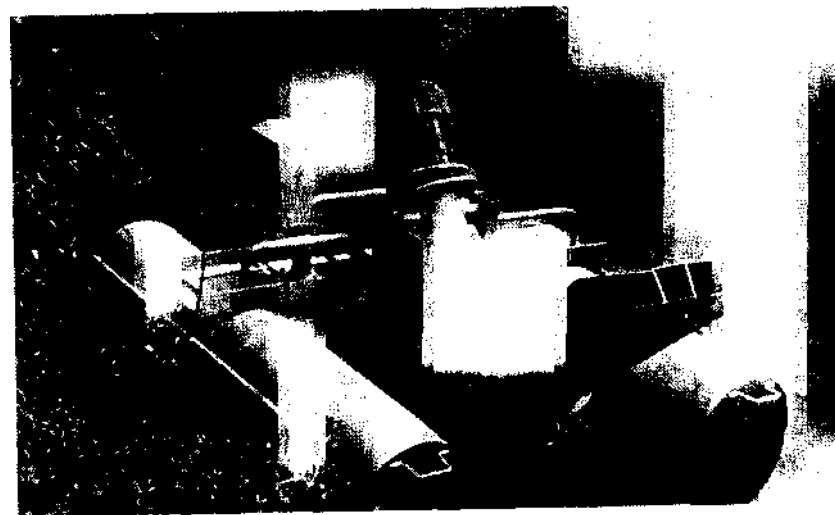


Рис. 135. Аэратор «Винт» Н17-ИФЕ

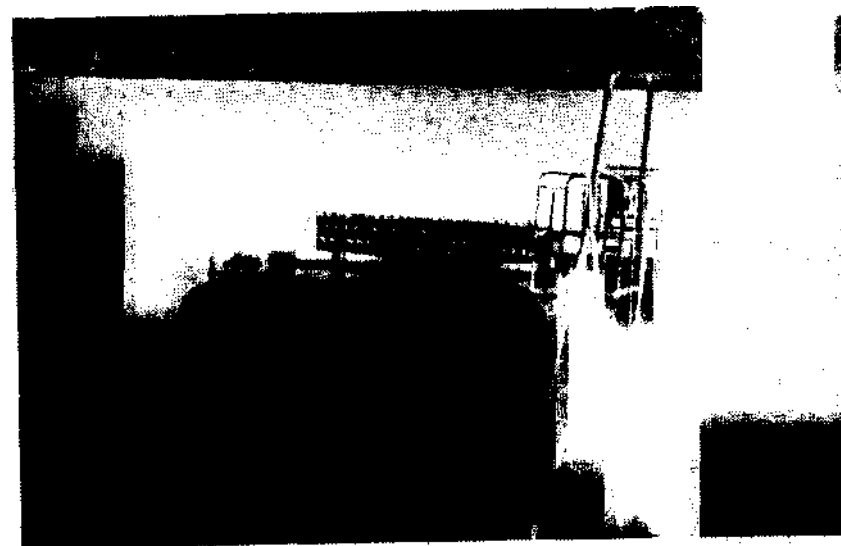


Рис. 136. Аэратор «Ерш»

**тора, и усиливается за счет лопастей — уголков, создающих над водой облако мелкодисперсной воздушной смеси.**

#### Техническая характеристика аэратора «Ерш»

Производительность по кислороду (при его нулевом содержании в воде при температуре 293 К):  
 удельная, кг O<sub>2</sub>/(кВт • ч) 1,15 12  
 абсолютная, кг

#### Установка

аэрационная Н17-ИФГ предназначена для аэрации водостоков, зимовальных прудов, бассейнов глубиной не менее 1 м. Ее эксплуатируют при температуре окружающего воздуха от минус 30 до плюс 30 °С и степени волнения 2 балла.

Аэрирующее устройство представляет собой корпус с электродвигателем, соединенным при помощи муфты с полым валом. На конце вала имеется ротор. При его вращении происходит подсос воздуха из атмосферы в зону, находящуюся за зубьями и лопатками вращающегося ротора.

#### Техническая характеристика Н17-ИФГ

Производительность по кислороду при его нулевом содержании в воде и температуре при 273 К, кг O<sub>2</sub>/ч 1,5  
 Рабочая глубина погружения ротора установки, мм 500—1000  
 Зона аэрации, га 0,04

*Турбоаэратор Н-19-ИАК* (рис. 137) предназначен для аэрации воды в рыбохозяйственных водоемах в зимний и летний периоды, а также для концентрации рыбы в заморный период с целью последующего более эффективного ее вылова.

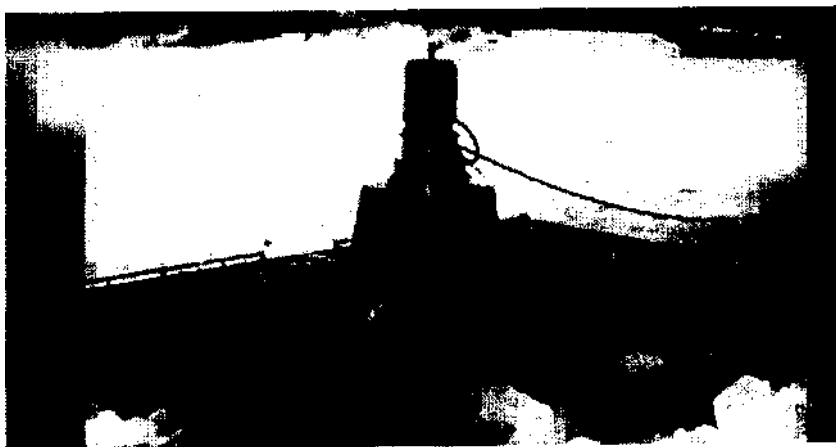


Рис. 137. Турбоаэратор Н-19-ИАК

#### Техническая характеристика Н-19-ИАК

Производительность: абсолютная, кг O<sub>2</sub>/ч удельная, кг O<sub>2</sub>/(кВт • ч) 6,0-8,4  
 2,8-3,0  
 Мощность электродвигателя, кВт 3,0

*Вихревые аэраторы* отличаются высокой надежностью, долговечностью, эффективностью и простой конструкцией. Действие вихревого аэратора основано на эффектах, происходящих при взаимодействии соосных закрученных потоков воды, вращающихся в противоположных направлениях. Образование зоны разрежения в центральной части каждого потока обеспечивает поступление в нее воздуха из атмосферы. Аэраторы данного типа имеют КПД до 60%.

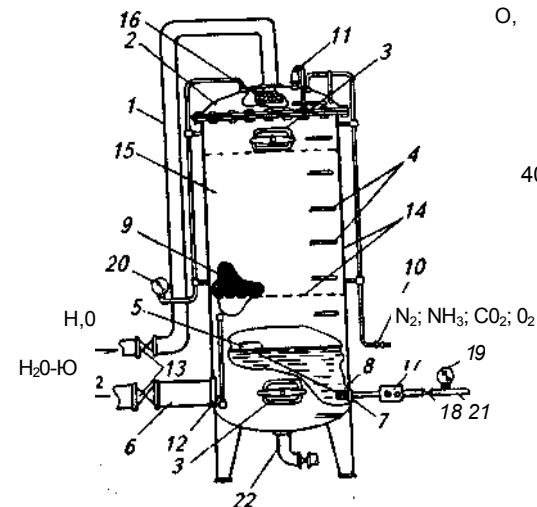
#### Техническая характеристика вихревых аэраторов

Удельные энергозатраты на растворение в воде 0,15-0,4  
 1 кг O<sub>2</sub>, кВт • ч/кг  
 Давление на входе в аэратор, МПа 0,03-1,5  
 1-2500  
 Производительность, л/с  
 Коэффициент эжекции воздуха 2 До  
 Глубина проработки воды, м 10

Низконапорный оксигенатор (рис. 138) предназначен для высокого насыщения воды кислородом. Его используют при интенсивном выращивании рыб, когда концентрация кислорода в рыбоводных емкостях должна поддерживаться равной 100 % насыщения. Вместимость оксигенатора выбирают в зависимости от расхода воды. Вода с низким содержанием кислорода подается по

Рис. 138. Низконапорный оксигенатор:

1— корпус; 2— съемная крышка; 3— смотровые люки; 4— лестница; 5— напорный трубопровод; 6— трубопровод оксигенированной воды; 7— штуцер кислородопровода; 8— поплавковый клапан; 9— манометр оксигенатора; 10— вентиль газосброса; 11— предохранительный клапан; 12— уровенная трубка; 13— регулировочные вентили (завдвижки); 14— металлическая решетка (сетка); 15— наполнитель (кольца Рашига); 16— разбрызгивающее устройство; 17— регулятор расхода кислорода; 18— вентиль подачи кислорода; 19— манометр кислородопровода; 20— поплавок; 21— кислородопровод; 22— слив



405

напорному трубопроводу через вентиль и разбрызгивающую насадку внутрь емкости. Попадая на слой наполнителя, она растекается по его поверхности и стекает вниз. Навстречу ей поступает кислород, подающийся через выходное отверстие поплавкового клапана. Насыщенная кислородом вода поступает в нижнюю часть емкости и под напором вытекает через трубопровод оксигенированной воды, регулируемый вентилем. Одновременно с насыщением воды кислородом в оксигенаторе за счет уменьшения в его среде парциального давления других газов ( $N_2$ ;  $NH_3$ ;  $CO_2$ ) в атмосферу через постоянно приоткрытый вентиль происходит газосброс вместе с некоторым количеством кислорода. При этом потери кислорода составляют 10—20 % от подаваемого в оксигенатор. Расход воды в оксигенаторе устанавливается с помощью вентиля таким образом, чтобы уровень воды в нижней его части при рабочем избыточном давлении находился в зоне действия поплавка клапана (контроль осуществляется с помощью урегулированной трубки). Расход кислорода устанавливают с помощью регулятора расхода в зависимости от количества кислорода, необходимого для насыщения протекающей через оксигенатор воды до нужной концентрации с учетом 10—20 % потерь при сбросе через вентиль газового сброса.

## §72. ПРИБОРЫ КОНТРОЛЯ ЗА КАЧЕСТВОМ ВОДЫ

При высоком уровне интенсификации рыбоводства в воде происходит накопление продуктов жизнедеятельности рыб ( $CO_2$ ,  $NO_3$ ,  $NO_2$ ,  $NH_4$ ), а также органических веществ (остатки несъеденного корма, экскременты и др.), что ухудшает условия содержания рыб. Для поддержания в оптимальных пределах физических и химических параметров среды обитания необходимо прежде всего знать истинное их содержание, а затем принимать меры по созданию благоприятных условий для выращивания рыб. Для определения физических и химических показателей воды используют различные приборы.

*Портативный полевой термооксиметр Н-20-ИОА* предназначен для определения температуры воды и концентрации в ней растворенного кислорода (рис. 139). Он имеет автоматическую коррекцию температуры, снабжен запасным преобразователем концентрации кислорода. Диапазон изменения кислорода от 0 до 20 мг/л при погрешности  $\pm 4$  %. Диапазон изменения температуры от 0 до 35 °С.

*Термооксиметр «КиТ-2Э»* предназначен для оперативного измерения указанных параметров воды. Его выпускают в двух модификациях: А — с автоматическим поочередным переключением индикации показаний кислорода; Р — предусмотрены автоматическое переключение и ручная установка индикации одного из параметров.

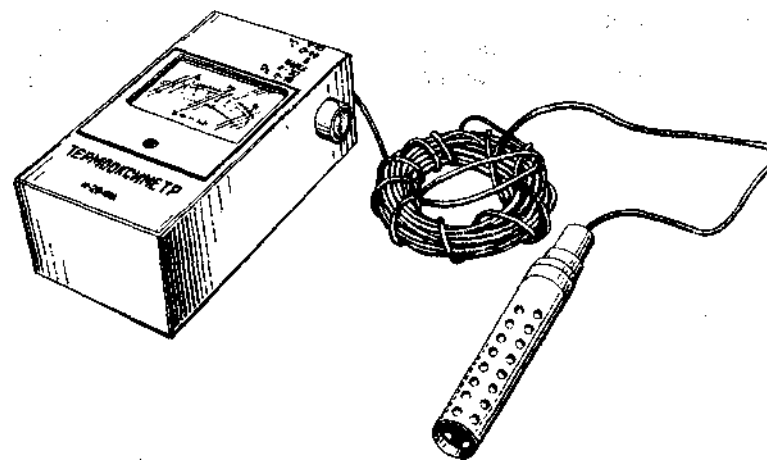


Рис. 139. Полевой термооксиметр Н-20-ИОА

Диапазон измерения концентрации кислорода от 0 до 30 мг/л, температуры от 0 до 40 °С. Питание автономное — 7—11 В (батарея типа «Крона»). Масса 0,5 кг.

*Термооксиметр «КиТ-3»* предназначен для определения температуры и количества кислорода в ней. Переносной автоматизированный анализатор жидкости состоит из измерительного и первичных преобразователей: амперметрического датчика растворенного в воде кислорода с термоэлектрическим преобразователем и термоэлектрического преобразователя. Измерительный преобразователь выполнен на основе микропроцессора, клавиатуры и знаковосинтезирующего жидкокристаллического индикатора, предназначенных для представления результатов измерений. Прибор обеспечивает одновременную индикацию кислорода и температуры, даты, времени и места проведения измерения. Полученные данные вводятся в электронную память. Диапазон измерения кислорода от 0 до 30 мг/л, температуры от 0 до 40 °С. Питание автономное. Масса 0,55 кг.

*Анализатор жидкости автоматизированный многопараметрический «КиТ-3рН»* предназначен для определения температуры, концентрации кислорода и рН воды. Он состоит из измерительного и первичных преобразователей: ионоселективного электрода, электрода сравнения, амперметрического датчика растворенного в воде кислорода с термоэлектрическим преобразователем и термоэлектрического преобразователя. Измерительный преобразователь выполнен на основе микропроцессора, клавиатуры и индикатора. Обеспечивает одновременную индикацию температуры, кислорода и рН воды. Данные вводятся в электронную память. Диапазон изме-

рения кислорода от 0 до 30 мг/л, температуры от 0 до 40 °С, рН от 0 до 14. Питание автономное. Масса прибора 0,65 кг.

*рН-Метры-милливольтметры* являются портативными приборами с сетевым и автономным питанием. Приборы в комплекте с серийно выпускаемыми электродами, в том числе комбинированными, предназначены для измерения рН, окислительно-восстановительного потенциала Eh и температуры.

рН-Метры-милливольтметры рН-410 применяют при аналитическом контроле воды, пищевых продуктов и сырья, фармакологических и ветеринарных препаратов, объектов окружающей среды в стационарных и передвижных лабораториях, в производственных системах непрерывного контроля технологических процессов, а также в полевых условиях. Преобразователи можно использовать в клиничко-диагностических, судебно-медицинских и научно-исследовательских лабораториях.

Эксплуатация рН-410 с комбинированными электродами специального назначения позволяет применять прибор при контроле технологических процессов и продукции мясомолочной и хлебопекарной промышленности. Питание автономное — аккумуляторная батарея (5 В). Масса прибора 0,4 кг.

*Преобразователь ионометрический И-500* предназначен для измерения совместно с ионоселективными электродами:

активности ионов водорода (рН);  
массовой концентрации одновалентных и двухвалентных анионов и катионов [Ag<sup>2+</sup>, Cl<sup>-</sup>, Br<sup>-</sup>, I<sup>-</sup>, (Ca<sup>2+</sup> + Mg<sup>2+</sup>), K<sup>+</sup>, Na<sup>+</sup>, NO<sup>+</sup>, S<sup>2-</sup>];  
окислительно-восстановительных потенциалов (Eh) водных растворов;

потенциометрического титрования растворов.

Преобразователь ионометрический И-500 предназначен для оснащения различных испытательных лабораторий при контроле качества воды, качества и безопасности пищевых продуктов и сырья, фармакологических и ветеринарных препаратов, аналитическом контроле объектов окружающей среды.

Прибор работает как от электросети (220 В), так и от аккумуляторной батареи (автономно). Масса прибора 1 кг.

Наряду с отечественными приборами представляют интерес зарубежные приборы, изготовленные в Японии, Швеции, Германии и др.

*Нанометр N-8F* (фирма «Хориба», Япония) позволяет измерять концентрацию ионов от 0,155 мг/л до 200 г/л, рН — от 0 до 14, температуру воды — от 0 до 50 °С. Прибор позволяет определить около 20 ионов и растворенных газов.

*Настольный рН-метр ЕС 30* (Финляндия) (рис. 140) предназначен для определения рН, температуры и окислительно-восстановительного потенциала. Имеет функции автокалибрации, автоматического познания буферов, автоматической температурной компенсации и выбираемую селективность. Прибор имеет широкий ЖКИ-дисплей, на котором изображаются одновременно определя-



Рис. 140. Настольный рН-метр ЕС 30

емые показатели. Прибор имеет двусторонний последовательный интерфейс для соединения с компьютером или принтером. Диапазон определения рН от 2 до 14. Питание от электросети (220 В).

Удобными и надежными приборами являются микропроцессорный оксиметр OXI-196 (рис. 141) и переносной рН-метр 320 (рис. 142), изготовляемые фирмой WTW (Германия).



Рис. 141. Оксиметр OXI-196

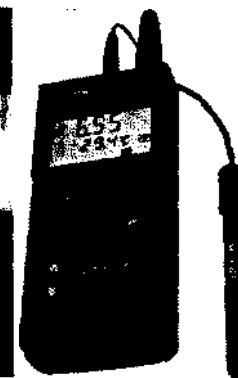


Рис. 142. Переносной рН-метр 320

## § 73. ПЕРЕВОЗКА ЖИВОЙ РЫБЫ

Интенсификация рыбоводства, расширение видового разнообразия аквакультуры, трансформация технологического процесса выращивания обуславливают необходимость совершенствования средств и методов транспортирования рыб определенных видов и возраста, а также живой икры как внутри хозяйства, так и за его пределами.

В технологическом процессе выращивания рыбы в прудовом хозяйстве предусмотрена перевозка рыбы разного возраста из одной категории прудов в другие. Товарная рыба в период ее выращивания в течение 2—3 лет подвергается 5—7 перевозкам. При закупке рыбопосадочного материала, ремонтного материала и производителей в племенных хозяйствах перевозку осуществляют в течение 2—3 сут. Процесс перевозки живой рыбы и икры является одним из сложных и ответственных в технологии выращивания, от которого во многом зависит успех отрасли.

**Ветеринарные и гидрохимические условия при перевозке живой рыбы.** При перевозке живой рыбы из одного хозяйства в другое необходимо соблюдать следующие условия:

получить разрешение ветеринарного надзора на право перевозки; подлежащую перевозке рыбу обработать дезинфицирующим раствором (солевым или аммиачным);

запретить вывоз рыбы из хозяйств, неблагополучных по заболеваниям (краснуха, бранхиомикоз, фурункулез, вертеж лососевых, инфекционная анемия и дискотилоз форели), рыбу, пораженную триходинозом, хилодонеллезом, дактилогирозом, допускать к перевозке после антипаразитарной обработки;

при обнаружении заболевания во время транспортирования доставленную рыбу поместить в изоляторные пруды для лечения или направить на обработку;

запретить сбрасывать в водоемы воду, использованную для перевозки рыбы.

Перевозка будет более благополучной при предварительном выдерживании рыбы в течение 2—10 ч без кормления в чистой проточной воде. Истощенная, побитая и вялая рыба плохо переносит транспортирование.

Состояние рыбы при перевозке зависит от качества и объема воды. Необходимо емкости заливать чистой, насыщенной кислородом водой, не содержащей вредных и ядовитых веществ, температурой, равной температуре воды водоема, где выращивалась рыба. Оптимальной температурой для перевозки большинства теплолюбивых рыб в летнее время является 10—12 °С, холодолюбивых — 6—8 °С, а в осенне-весенний период — соответственно 5—6 и 3—5 °С. Рыба, перевозимая при более низкой температуре воды, потребляет меньше кислорода, выделяет меньше продуктов обмена, а соответственно ее можно перевозить при более высокой плотности посадки в емкостях. Потребление кислорода в единицу

времени также зависит от вида и возраста рыбы. Поэтому при перевозке рыбы важным показателем является соотношение между массой рыбы и объемом воды (табл. 91).

91 Количество воды (л), необходимое при перевозке 1 кг рыбы

Продолжительность перевозки, ч	Карп		Линь		Карась	Щука	Стерлядь	Линь	Форель
	сеголетки, годовики	двухлетки и старше	сеголетки, годовики	двухлетки и старше					
До 2	5	3			9 7	4 5	6 7	7	8 9
3-4	5-6	4-5			4-5	6-7		9-11	10
7-8	9-10	6-7		9-11	5-8	9-12	8-10	14	12
11-15	16-8	10-10		14	10	14	12-15	17	15-18
20-21	24-15	20-25		17-21	12	18	18-23	21	23
21-24		12-15		26	12	18	28	26	28
Более 24		20		32	15	23		32	35

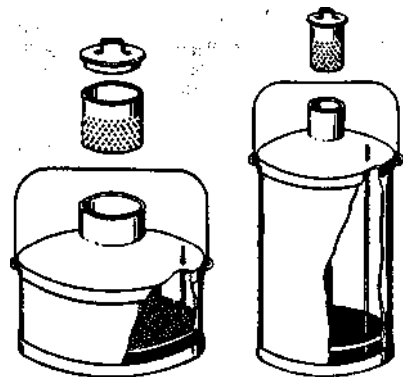
Для замедления обменных процессов в организме рыб в период перевозки и увеличения плотности посадки чаще всего понижают температуру воды путем внесения льда. При использовании обычного льда приходится достаточно большой объем емкостей заполнять льдом, что экономически невыгодно. Разработан метод по использованию при перевозке рыбы сухого льда (твердого двуоксида углерода). Температура его таяния минус 79 °С. Он переходит в газ, минуя жидкое состояние, что не требует увеличения объема контейнера. При добавлении к воде в соотношении 1:3 он оказывает на рыбу анестезирующее действие.

В последнее время стали широко использовать анестезирующие препараты. Применение хинальдина при концентрации в воде 7—10 пропромилле (1:1 млн) позволяет увеличить плотность посадки рыбы в 2,5—4 раза.

За рубежом широко применяют анестетик MS-222. Аналоги этого препарата — трикаин, метакан. Преимущества этого препарата заключаются в относительной дешевизне, быстром всасывании и быстром выведении из организма. При концентрации анестетика 10—40 мг/л воды плотность перевозимой рыбы увеличивается в 4—6 раз. Наряду с этими препаратами используют веронал натрия, уретан, применяют электронаркоз.

Для перевозки ценных рыб используют анестетики хлорбутанол (50 мг/л), хлоргидрат (100 мг/л) и новокаин (1:5000). Рыбы могут находиться в наркозе от 2 до 7 сут при увеличении плотности посадки в 2—4 раза.

Физиологическое состояние перевозимой рыбы во многом зависит от концентрации в воде слизи, экскрементов, а также продуктов метаболизма. Для уменьшения прессинга этих веществ на организм рыбы применяют абсорбенты. Для абсорбции аммиака используют перму-



Перевозка в молочных флягах или

Рис. 143. Канны для перевозки молоди рыб

тит, активированный древесный уголь, красноезем, цеолит, катионит КУ-2. Ионообменные смолы применяют для снижения концентрации катионов (нитратов, нитритов и др.). Наиболее эффективным для поглощения углекислого газа является препарат анионит АВ-17. Использование этих препаратов способствует увеличению продолжительности перевозки и плотности посадки рыб в емкостях.

Живую рыбу можно перевозить и без воды. При перевозке различных возрастных групп карпа, сазана, карася, клариевого

ки может составлять до 4 ч. Рыб перевозят в ящиках, где их размещают в 1—2 ряда. Необходимым условием при перевозке является постоянное через 20—30 мин орошение рыб охлажденной водой.

**Емкости и транспортные средства для перевозки рыбы.** Для перевозки рыбы используют молочные бидоны, полиэтиленовые пакеты, канны (рис. 143), контейнеры, емкости, оборудованные на тракторных прицепах, а также специализированные живорыбные автомашины, вагоны, суда и автотранспорт. Основные нормативы по перевозке рыбы представлены в табл. 92.

92. Нормативы по перевозке рыбы

Способ перевозки	Время нахождения в пути, ч	Карп	Растительные	лядь	Щука
полиэтиленовых пакетах (40 л воды) без кислорода, тыс. шт.: личинки мальков	соста продолжительность перевоз-				
Перевозка в полиэтиленовых пакетах (20 л воды) с кислородом, тыс. шт.: личинки мальков	Не более 2	100-200	100	8	1
ремонтного молодняка	Не более 2	8-16	8	0	5
специализированным автотранспортом (емкость цистерн 3 м <sup>3</sup> ), кг:	24	50-100	50	50	24 10
сеголетков и годовиков	10-15	10-15	10	4 8	2 2
товарной рыбы	До 3	600	400	250	
производителей и ремонтного молодняка	3-6	400	300	200	
	6-12	300	200	150	
	12 и более	200	150	100	
	До 3	1000	800	300	
	До 12	300	300	100	

412

Продолжение

Способ перевозки	Время нахождения в пути, ч	Карп	Растительные	Пельдь	Щука
Перевозка в брезентовых чанах вместимостью 3-6 сеголетков и годовиков	До 3	400	—	—	—
товарной рыбы	До 2	600	500	—	—
Перевозка в специальных вагонах с механической аэрацией воды (объем воды 20 м <sup>3</sup> ), кг:					
сеголетков и годовиков	До 12	1600	1100	900	
	12-24	1400	1000	800	
	24-48	1200	750	-	
	48 и более	1000	750	-	
производителей и ремонтного молодняка	До 12				2000
	12-24				1500
	24-48				1200
	48 и более	1000	1000	-	1500
	Более 48	До 12000	До 8000	—	1000

товарной рыбы

Наиболее распространены при перевозке молоди полиэтиленовые пакеты (20—300 л) (рис. 144). Их изготавливают из полиэтиле-

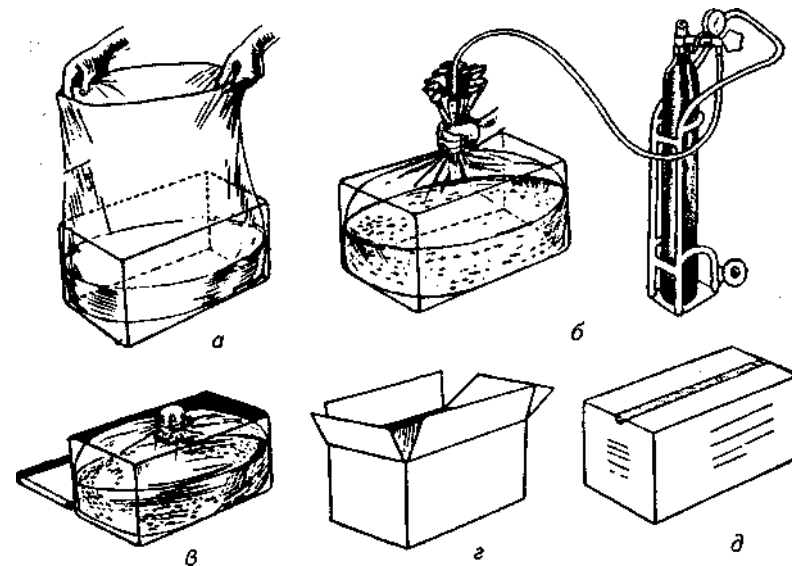


Рис. 144. Упаковка мальков карповых в пластмассовые пакеты для перевозки самолетом:

а — пластмассовый пакет, наполненный 9л воды и помещенный в стеклянную банку; б — из Пакета, в который помещены мальки, выпущен воздух; оставшееся пространство наполнено чистым кислородом; в — положение мешка в банке (кислород находится над поверхностью воды); г и д — картонная коробка, готовая к отправке

413



Рис. 145. Прессованные пластмассовые пакеты:

а — герметизация пакета резиновым кольцом (Канада); б — пакет с клапаном на завинчивающейся крышке (Япония); 1 — клапан; 2 — крышка

нового рукава шириной 40—80 см и толщиной 0,07—0,15 мм. За рубежом их изготавливают частично прессованными и определенной формы (рис. 145). При перевозке молоди в течение более 2 ч пакеты наполняют

кислородом при соотношении к воде 1:1. Пакеты герметизируют эластичными резиновыми жгутами или металлическими зажимами.

Широко используются для перевозки рыбы контейнеры, устанавливаемые на автомашинах. Отечественная промышленность освоила производство съемных контейнеров ИКФ-4 (рис. 146) и ИКФ-5. Контейнеры прямоугольной формы

выполнены из листового алюминия. Аэрация воды осуществляется от бензокомпрессорной установки, смонтированной на платформе автомашины. В таких контейнерах массой около 210 кг вместимостью 1800 л можно перевозить до 900 кг рыбы. Для длительных перевозок лососевых рыб используют контейнеры, имеющие двойные стенки с пенополиуретановой изоляцией. Так, шведская фирма «Альфа-Лаваль» изготавливает контейнер 1116



Рис. 146. Контейнер ИКФ-4

вместимостью 2400 л, который способен перевезти 200 кг молоди лосося в течение 4—5 ч. Эта же фирма изготавливает более мощное транспортное оборудование для перевозки до 15 т рыбы. Высокая плотность посадки рыб обеспечивается регенерацией воды с помощью капсул с ионообменными смолами, а также удалением из воды слизи рыб и грубых механических примесей за счет действия механического фильтра.

Для перевозки рыбы на небольшие расстояния используют малогабаритные ручные тележки (ТУ-250А, УТР-0,3), а также грузовые мотороллеры МГ-150, самоходные шасси Т-16М. Ручные тележки применяют для перевозки личинок карпа и других рыб из инкубационного цеха, нерестовых прудов в другие категории прудов, используя небольшие контейнеры, бидоны или полиэтиленовые пакеты.

Универсальным внутрихозяйственным транспортным средством является самоходное шасси Т-16М грузоподъемностью 750 кг. Оно имеет ряд навесных орудий, позволяющих перевозить рыбу в брезентовых чанах, бидонах, контейнерах, цистернах, а также выполнять транспортные работы по перевозке кормов, удобрений и рыболовных снастей.

При перевозке живой рыбы на дальние расстояния наиболее применяемым является автотранспорт, оборудованный цистернами и механизмами, обеспечивающими поддержание жизнедеятельности рыбы. Они объединяются в общее название — автомашины «Живая рыба». На автомобиле ЗИЛ-164 монтируется автоцистерна АЦЖР-3 вместимостью 3000 л, имеющая две верхние изотермические крышки. В задней верхней части стенки имеется водомерное стекло, а в нижней части — люк для выгрузки рыбы. Обогащение воды кислородом осуществляется воздушным компрессором производительностью 10 м<sup>3</sup>/ч, работающим от основного двигателя автомашины. При перевозке рыбы в холодных условиях в цистерну подается теплый воздух из теплообменника, а в жаркое время добавляется лед, перевозимый в специальном отсеке.

Перез загрузкой автоцистерны рыбой воду доводят до необходимой температуры. Для насыщения воды кислородом перед загрузкой за 10—15 мин включают компрессор, который постоянно должен работать в течение всего периода транспортирования. Желательно полнее заполнять цистерну водой во избежание гибели рыбы от волнобоя. Вместе с тем необходимо оставлять воздушное пространство высотой 3—4 см для выхода отработавшего воздуха.

Незначительно отличается от АЦЖР-3 автоцистерна АЦТП-2,8. Она смонтирована на шасси автомобиля ГАЗ-53А6. Вместимость цистерны составляет 2800 л. Обогащение кислородом воды осуществляется воздушным компрессором производительностью 10 м<sup>3</sup>/ч. В передней части автоцистерны находится отсек для хранения до 100 кг льда. Принцип загрузки и выгрузки рыбы такой

же, как и в автоцистерне АЦЖР-3. Однако цистерна АЦТП-2,8 на 2 т тяжелее.

Для перевозки рыбы различного вида и возраста можно использовать установку ИКА-4. На платформе автомобиля ЗИЛ-130 с прицепом устанавливают 4 съемных контейнера с боковыми выгрузными люками. Контейнеры представляют собой цистерны общей вместимостью 4,5 м<sup>3</sup>. Масса загруженного автопоезда составляет 17,4т. Обогащение воды кислородом обеспечивается смесителем производительностью 10 м<sup>3</sup>/ч. Работа насоса и компрессора обеспечивается стационарным малолитражным двигателем УД2С-М1.

За рубежом созданы специализированные живорыбные машины, обеспечивающие высокую надежность при перевозке живой рыбы. В качестве примера рассмотрим живорыбный прицеп фирмы Koegele под седельный тягач. На нем установлены 12 стеклопластиковых термоизолированных контейнеров вместимостью по 2 м<sup>3</sup>. Контейнеры имеют 2 люка для погрузки-выгрузки рыбы и сливные трубы. Прицеп оборудован двумя сосудами для жидкого кислорода вместимостью 185л каждый. Из сосудов жидкий кислород поступает в испаритель, откуда в газообразном состоянии через редуктор и регуляторы расхода (ротаметры) подается в контейнеры. В качестве распылителей кислорода используются перфорированные резиновые армированные шланги. На прицепе установлены также два винтовых компрессора (маршевый и резервный) с приводом от собственных дизельных двигателей. Подача воздуха в контейнеры осуществляется по воздушной магистрали, не связанной с кислородной системой. Регулировка расхода воздуха в контейнерах осуществляется с помощью шаровых кранов. Распыление воздуха происходит через перфорированные металлические трубки. Для аэрации воды на стоянке на прицепе имеется третий винтовой компрессор с приводом от электродвигателя. Платформа с живорыбными контейнерами закрыта плотным тентом. При погрузке и разгрузке рыбы крыша и одна из боковых стенок могут сдвигаться. Для регулирования температуры на прицепе установлена система кондиционирования воздуха, способная летом охлаждать воздух под тентом, а зимой подогревать его. Зимой теплый воздух забирается компрессором из-под тента, а при прохождении через воду отдает ей свое тепло. За счет этого даже в сильные морозы температура воды в контейнерах не опускается ниже 1—3 °С. Летом воздух под тентом имеет температуру ниже окружающего на 10—15 °С. Это позволяет избежать значительного повышения температуры воды во время транспортирования.

При перевозках зимой на расстояние около 1000—1500км в данный прицеп можно загружать до 10 т живого карпа. Летом полезная нагрузка снижается вдвое.

Для перевозки рыбы железнодорожным транспортом используют вагоны типов В-20 и В-329, оснащенные двумя резервуарами

общей вместимостью 29—30,5т. Вода аэрируется с помощью 120 форсунок и в виде мелких капель попадает в резервуары. В этих резервуарах можно перевозить в осенне-зимний период до 8—12 т товарной рыбы.

Предварительно воду в резервуарах нужно проаэрировать в течение 1 ч и не выключать аэрационную систему во время погрузки рыбы. В пути необходимо удалять снулую рыбу. При перевозке молоди рыб массой 1—20 г всасывающие клапаны насосов и резервуаров обтягивают мелкоячеистой капроновой делью или латунной сеткой, для того чтобы не допустить попадания рыбы в магистральные трубы аэрационной системы и избежать засорения форсунок. Вода охлаждается в холодильной установке. Два насоса производительностью 15 л/с перекачивают воду по замкнутому циклу, при этом она очищается от взвесей и слизи и обогащается кислородом.

Количество перевозимой рыбы зависит от ее индивидуальной массы, температуры воды, содержания кислорода. Так, например, плотность посадки карповых рыб средней массой 20 г при содержании кислорода 5 мг/л, температуре 10 °С составляет 1100 кг, при 15 °С — 570 кг. Для рыб средней массой 500 г при тех же условиях плотность посадки будет соответственно 2800 и 1400 кг. При увеличении содержания кислорода до 8 мг/л плотность посадки рыбы и продолжительность транспортирования увеличиваются. Время выживания карпа в аварийных условиях при начальном содержании кислорода 5 мл/л составляет 0,5—1 ч, при 9 мг/л — 2,4—8,6 ч.

Живую рыбу на большие расстояния перевозят авиатранспортом. Рыбу перевозят в полиэтиленовых пакетах, а также в изотермических и герметических контейнерах. В контейнере (158 x 51 x 46 см) можно перевезти до 50 кг рыбы без воды. Рыба распределяется на рамках в 1—2 ряда. Во время перевозки рыбу орошают охлажденной высоконасыщенной кислородом водой через каждые 20—30 мин. Продолжительность перевозки рыбы при таких условиях составляет 3—4 ч.

## § 74. ПЕРЕВОЗКА ИКРЫ И СПЕРМЫ

Успех перевозки зависит от качества икры и условий перевозки. Оплодотворенную икру транспортируют на начальных или конечных стадиях развития, когда эмбрион менее всего чувствителен к механическим воздействиям. Неклейкую и искусственно обесклеенную икру перевозят без воды и субстрата в специальной таре (рамки, кюветы, картонные или фанерные ящики с кюветами из пористого стиролового пластика, полиэтиленовые пакеты). Для кратковременной перевозки можно использовать банки.

Икру осетровых перевозят на деревянных рамках, уложенных в изотермические, влагонепроницаемые пенопластовые ящики. На



рамки расстилают марлевые салфетки, затем кладут икру и накрывают ее свободными концами салфетки. Сверху на стопку рамок ставят такую же рамку, но с сетчатым дном, в которую закладывают лед. Во время транспортирования лед постепенно тает и вода стекает по стопке рамок, охлаждая и увлажняя икру. Оплодотворенную и обесклеенную икру осетровых рыб можно перевозить и в полиэтиленовых пакетах, заполненных водой, насыщенной кислородом. Соотношение объема воды с икрой и кислорода принимают 1:1. Оптимальная температура при перевозке зависит от вида рыбы. Так, для икры белуги она равна 10—13 °С, осетра — 14—17, севрюги — 18—22 °С. Перевозка не должна длиться более 10 ч.

Икру лососевых перевозят на рамках размером 50 x 30 см. Их вместимость около 7 тыс. икринок. Рамки кладут стопкой по 8—12 шт. в стойку контейнера из пенопласта. В контейнере необходимо поддерживать оптимальные температурный режим и влажность, своевременно удалять из ящика излишки воды. При низких температурах наружного воздуха на контейнер надевают войлочный чехол. При длительном транспортировании икру промывают каждые сутки. При перевозке икры во влажной среде при температуре 4—7 °С весной и осенью, 8—12 °С летом ее отход за 24—48 ч транспортирования не превышает 2 %.

При перевозке спермы важную роль играет температура. При температуре 1—1,5 °С сперма карпа сохраняет свою активность на протяжении 2 сут, форели — до 9 сут, осетровых — до 18 сут. Хранят и перевозят сперму в стеклянных пробирках диаметром 0,7—0,8 см и высотой 4—4 см. После заполнения спермой пробирки закрывают корковыми пробками, предварительно прокипяченными в парафине, и снабжают этикетками с указанием даты, времени отбора спермы, вида рыбы, номера производителя, объема и качества спермы. Пробирки помещают в штатив, который ставят в термос, заполненный льдом. Если температура воздуха при транспортировании выше 25 °С, то новую порцию льда закладывают через каждые 10ч, при 18—24 °С — через каждые 24ч. Перед использованием спермы проверяют ее качество.

#### *Контрольные вопросы и задания*

1. Рассказать о значении механизации и автоматизации производственных процессов в рыбоводстве. 2. Какие технологические сферы рыбоводства наиболее механизированы? 3. Какие операции включает в себя процесс облова прудов? 4. Какие методы используют при облове рыбы в рыбоуловителях? 5. Каков принцип работы сетного концентратора? 6. Что представляет собой метод облова рыбы с использованием контейнеров и коплеров? 7. Каков коллекторный метод облова прудов? 8. Что представляет собой рыбоуловитель для облова молодежи в нерестовых прудах? 9. Каковы разновидности пассивных и активных орудий лова рыбы? 10. Рассказать об устройстве закидного равнокрылого невода. 11. Дать характеристику ловушек. 12. Каков принцип действия электролова? 13. Как осуществляют сортировку рыбы? 14. Каковы передвижные и стационарные средства механизации процесса кормления рыб? 15. Какие используют кормораздатчики? 16. Како-

ва краткая характеристика кормораздатчиков? 17. Рассказать о принципиальном устройстве автоматических кормораздатчиков. 18. Дать характеристику автокормушек и самокормушек. 19. Каковы устройство и принцип работы автокормушек типа «Рефлекс»? 20. Рассказать о складах бункерного типа, их назначении и устройстве. 21. Как готовят и скармливают тестообразные корма с использованием кормосмесителя? 22. Каковы транспортные средства и механизмы, используемые для измельчения и перевозки минеральных удобрений? 23. Каковы транспортные средства и механизмы, разбрызгивающие растворы минеральных удобрений? 24. Рассказать о механизмах для внесения извести. 25. Каков принцип устройства и работы камышесосилок? 26. Каковы механизмы, используемые для очистки рыбоуловителей и каналов? 27. Каковы назначение аэрационных установок и принцип их работы? 28. Рассказать о технических данных аэраторов «Винт» и «Ерш». 29. Каково назначение турбоаэраторов? 30. Каковы назначение и устройство оксигенаторов? 31. Охарактеризовать приборы по определению в воде растворенного кислорода. 32. Дать характеристику приборов по определению некоторых физических и химических показателей воды. 33. Каковы ветеринарные требования, предъявляемые при перевозке живой рыбы? 34. Каковы соотношение воды и рыбы при перевозке и факторы, влияющие на перевозку рыбы? 35. Какие анестезирующие вещества используют при перевозке рыбы? 36. Рассказать о емкостях, используемых для перевозки рыбы. 37. Каковы транспортные средства, применяемые для перевозки рыбы? 38. Рассказать об использовании полиэтиленовых пакетов для перевозки рыбы. 39. Каков железнодорожный метод перевозки рыбы? 40. Каковы методы перевозки живой икры и спермы? 41. Каковы факторы, влияющие на условия перевозки половых продуктов?

## Глава 11

### ПРОФИЛАКТИКА И ЛЕЧЕНИЕ ЗАБОЛЕВАНИЙ РЫБ

#### § 75. ОБЩАЯ ХАРАКТЕРИСТИКА

Производство рыбы и рыбной продукции можно увеличить лишь при надежной охране рыб и других гидробионтов от инфекционных и инвазионных болезней и отравлений различными токсическими веществами.

Болезни рыб разделяют на две группы: заразные и незаразные.

К заразным относят болезни, возбудителями которых являются бактерии, вирусы, грибы, водоросли, животные паразиты.

К незаразным относят болезни, возникающие в результате резких изменений условий внешней среды (загрязнение воды различными токсическими веществами; дефицит или избыток кислорода; резкие колебания температуры воды), нарушения обмена веществ при неправильном и неполном кормлении и травмах.

Заразные болезни подразделяют на инфекционные, возбудителями которых являются бактерии, вирусы, грибы и водоросли, и инвазионные, причиной возникновения которых являются животные-паразиты: простейшие, гельминты, ракообразные и некоторые другие. Такие болезни называются соответственно протозойными, гельминтозами, крустацеозами.

Рыба постоянно подвергается различным воздействиям внешней среды. Чрезмерное воздействие какого-либо одного фактора или необычных раздражителей вызывает и необычные для рыбы реакции. В условиях интенсивных технологий выращивания организм рыбы находится в состоянии стресса в результате воздействия на него различных неблагоприятных факторов: большой скученности, резких колебаний рН и температуры воды, дефицита растворенного в воде кислорода, постоянных отловов, пересадок, лечебных и профилактических обработок и др.

Среди функциональных болезней, вызываемых стрессом, можно назвать водянку желточного мешка и белопятнистую болезнь личинок лососевых; газопузырьковую болезнь молоди разных видов рыб, возникающую в результате перенасыщения воды азотом (или кислородом). Известно, что резкое повышение температуры весной провоцирует острую вспышку аэромоноза при наличии возбудителя и снижении резистентности рыб, а также вспышки бранхионекроза при высоком содержании органических веществ. Поэтому при постановке диагноза необходимо не только выделять

возбудителя, но и учитывать клинические, физиологические и анатомические признаки, а также стрессовые факторы, которые могли бы спровоцировать вспышку заразной болезни или стать непосредственной причиной заболевания.

Каждая инфекционная болезнь имеет определенный инкубационный период, продолжительность которого зависит от температуры воды, вирулентности возбудителя и др. При аэромонозе он составляет около 20 сут (6—60 сут), при вирусной геморрагической септицемии форелей — 7—20 сут. Знание продолжительности инкубационного периода имеет большое значение для профилактики болезни, так как позволяет провести ряд предупредительных мер (изоляция, карантин и др.).

#### § 76. ФАКТОРЫ, СПОСОБСТВУЮЩИЕ ВОЗНИКНОВЕНИЮ БОЛЕЗНЕЙ У РЫБ

Возникновение эпизоотии обусловлено наличием возбудителя, восприимчивого хозяина и располагающей к заболеванию стрессовой ситуации.

Заразные болезни, вызванные проникновением в организм рыбы возбудителей, обладающих патогенными свойствами, обусловлены наличием в водоеме источника заразного начала, выделяющего возбудителя в воду, факторов передачи возбудителей и восприимчивых организмов. Факторами передачи являются те элементы внешней среды, которые способствуют передаче возбудителя от больной рыбы к здоровой. К ним относятся гидробионты-носители (рыбы, икра), промежуточные (ракообразные, олигохеты, моллюски и др.) и окончательные (беспозвоночные, животные, птицы) хозяева, вода, почва водоемов, искусственный корм, а также рыболовный инвентарь, орудия лова и др. Совокупность всех этих факторов, участвующих в передаче возбудителей, определяет пути распространения болезней, возможные способы проникновения возбудителя болезни в хозяйство. Один из основных путей распространения массовых заболеваний — занос возбудителя с рыбопосадочным материалом, завозимым в рыболовные хозяйства. Так, большое число паразитов завезено в прудовые хозяйства европейской части страны с растительноядными рыбами из р. Амур. Некоторые вирусные заболевания лососевых переносятся с икрой (инфекционный некроз поджелудочной железы, геморрагическая септицемия, фурункулез). Поэтому любая перевозка рыб и икры для разведения и акклиматизации таит в себе опасность заноса с перевозимым материалом возбудителей заболеваний.

Важнейшим условием возникновения заразных заболеваний является наличие в водоеме видов рыб, восприимчивых к данной болезни. Если в водоеме такие виды имеются, то проникновение

возбудителя приводит к вспышке болезни. Одним из факторов, способствующих распространению заболеваний, является возникновение определенных условий, благоприятствующих увеличению численности возбудителя.

Заболеваемость рыбы зависит от ее возраста, что связано с морфологическими, физиологическими особенностями и различиями в экологии молоди и взрослых рыб. Так, одни болезни поражают молодь, другие представляют опасность для рыб старшего возраста. Мальки карпа часто заражаются цестодой *Khawia sinensis*, так как питаются олигохетами — промежуточными хозяевами. По мере перехода карпа на питание искусственными кормами зараженность его резко уменьшается. С возрастом рыб численность других паразитов при определенных условиях может возрастать, что зачастую приводит к возникновению болезней.

Возникновение инфекционных болезней также зависит от возраста рыб. Так, аэромоноз поражает карпа на втором году жизни и в более старшем возрасте. Вирусные заболевания лососевых (инфекционный некроз поджелудочной железы и инфекционный некроз гемопозитической ткани) характерны для молоди в первые месяцы ее жизни, а вспышки чумы щуки отмечены только у производителей.

Состав, качество и количество корма могут оказывать большое влияние на физиологическое состояние рыб и возникновение болезней. Алиментарные болезни рыб делятся на две группы.

К первой группе относят болезни, связанные с использованием комбикормов, несбалансированных по основным питательным веществам (жирам, протеинам, углеводам), минеральному и витаминному составу.

Вторая группа объединяет заболевания, возникающие у рыб в результате потребления недоброкачественных кормов — алиментарные токсикозы и заболевания, вызванные комбикормами, содержащими высокое количество болезнетворных бактерий, грибов и др. Алиментарные токсикозы рыб вызываются веществами различной природы (продуктами перекисного окисления жиров, микотоксинами, бактериотоксинами и др.), которые могут попадать в комбикорма с сырьем или образовываться в процессе их неправильного хранения. Токсический эффект использования таких кормов проявляется в виде общих признаков (в частности, анемии) и ряде специфических изменений в организме, характерных для действия конкретного вещества.

Возникновению тех или иных, особенно инвазионных, болезней способствует также состав естественной пищи. Наличие в пище значительного количества кормовых объектов — промежуточных хозяев паразитов — обуславливает цикл их развития и способствует увеличению их численности.

Плотность популяции хозяина также является важным условием, способствующим возникновению болезни. Чем выше плот-

ность посадки рыбы на единицу площади водоема, тем больше контакт, а значит, и вероятность попадания возбудителя на нового хозяина. Этим объясняются вспышки заболеваний среди рыб, выращиваемых в прудах, бассейнах, садках, когда на единицу объема приходится большое количество рыб. При выращивании в монокультуре создаются благоприятные условия для увеличения численности таких узкоспецифических паразитов, как дактилогирсы и гиродактилюсы. Для паразитов, обладающих широкой специфичностью (ихтиофтириусы, хилодонеллы, триходины), благоприятные условия создаются при выращивании как в моно-, так и в поликультуре.

Многим болезням свойственна сезонность, т. е. приуроченность вспышки болезни к определенному сезону. Большую роль при этом играет температура воды. Так, аэромоноз карпа в острой форме проявляется весной или в начале лета при быстром повышении температуры воды. К болезням, которые наблюдаются в основном зимой, относятся, например, хилодонеллез, представляющий наибольшую опасность для сеголетков карпа во второй половине зимовки.

Зная факторы, способствующие возникновению и распространению заболеваний рыб, и закономерности развития эпизоотического процесса, можно организовать профилактические (и терапевтические) мероприятия и тем самым предотвратить болезни и обеспечить нормальную работу рыбоводного хозяйства.

## § 77. ПРОФИЛАКТИЧЕСКИЕ И ТЕРАПЕВТИЧЕСКИЕ МЕРОПРИЯТИЯ

\* Борьба с болезнями рыб ведется двумя путями: предупреждением, или их профилактикой, и лечением, или терапией. Профилактика и терапия взаимосвязаны, они дополняют друг друга и состоят из комплекса мероприятий. Профилактику осуществляют до возникновения массового заражения и заболевания рыбы. Терапию проводят при обнаружении заболевания. Профилактика особенно важна в рыбоводстве. Любое заболевание легче предупредить, чем вылечить рыбу. Специфические особенности интенсивного рыбоводства — высокая концентрация рыбы на небольших площадях, напряженный гидрохимический режим — способствуют возникновению и быстрому распространению болезней и весьма снижают эффективность рыбоводства. Поэтому большое внимание следует уделять профилактике. Комплекс профилактических мероприятий в рыбоводстве должен быть неотъемлемой частью технологии ведения хозяйства. Уже при проектировании и строительстве рыбоводного предприятия необходимо предусмотреть выполнение ветеринарно-санитарных профилактических требований.

В процессе изысканий необходимо оценить источник водоснабжения. Качество воды должно отвечать физиологическим потребностям выращиваемой рыбы. С эпизоотической точки зрения лучшими источниками водоснабжения являются ключи и артезианские скважины. Водоснабжение всех прудов и бассейнов должно быть независимым, что предупреждает распространение заболеваний из одного водоема в другой, в случае необходимости позволяет изолировать отдельные пруды и проводить оздоровительные мероприятия. Необходимым условием эпизоотического благополучия хозяйств является строительство карантинных прудов, позволяющих изолировать подозреваемых по заболеванию рыб и тем самым предупреждать распространение заболевания. Текущие профилактические мероприятия делят на две группы: рыбоводно-мелиоративные и ветеринарно-санитарные.

Рыбоводно-мелиоративные мероприятия. Они направлены на создание оптимальных условий при выращивании рыб в прудах, садках и бассейнах и включают племенную работу, рациональное кормление рыб, удобрение и мелиорацию прудов, использование поликультуры, контроль за гидрохимическим режимом.

Одним из важных звеньев в профилактике болезней рыб является хорошо поставленная племенная работа. Жизнеспособность молоди и товарной рыбы находится в прямой зависимости от качества производителей. Использование в воспроизводстве лучших по качеству производителей, применение заводского способа размножения позволяет получать здоровое потомство, повышает устойчивость рыб к заболеваниям. В условиях интенсивного рыбоводства, когда естественная кормовая база составляет весьма малое место в питании рыб или вообще отсутствует, все большую роль играет кормление рыб искусственными кормами. Использование полноценных кормов, сбалансированных по основным питательным и биологически активным веществам, закрепляет наследственную резистентность и является одним из основных условий предупреждения заболеваний.

Важным мероприятием, предупреждающим распространение болезней, является совместное выращивание разных видов рыб, различающихся по характеру питания, видовому иммунитету. Отдельные виды рыб имеют неодинаковую восприимчивость к тому или иному заболеванию. Например, в хозяйствах, неблагополучных по воспалению плавательного пузыря карпа, можно рекомендовать выращивание растительноядных рыб, невосприимчивых к этому заболеванию. Профилактика болезней и увеличение продуктивности прудов возможны лишь при условии проведения определенного комплекса агро-мелиоративных работ. Они включают в себя устройство и восстановление водосборной и осушительной сети, борьбу с зарастаемостью прудов, периодическое летование прудов. Промораживание ложа пруда зимой и просушивание его летом с одновременной мелиорацией и дезинфекцией дают хоро-

результаты. Летование прудов и их использование под выращивание сельскохозяйственных культур позволяют уничтожить яйца и цисты возбудителей, которые накопились на ложе пруда за ряд лет.

**Ветеринарно-санитарные мероприятия.** Комплекс этих мероприятий включает в себя ветеринарный контроль за перевозками рыбы и гидробионтов; профилактическое карантинирование завозимого материала и наложение карантина в неблагополучных по заболеваниям хозяйствах; профилактическую дезинфекцию и дезинвазию сооружений, инвентаря, ложа прудов, регулярное ихтиопатологическое обследование хозяйства; профилактическую противопаразитарную обработку рыбы.

Основными источниками заразного начала при инвазионных и инфекционных болезнях являются больные и переболевшие рыбы, их выделения и трупы рыб. Большую опасность представляют также и те виды рыб, а также другие гидробионты (кормовые беспозвоночные), которые сами не болеют той или иной болезнью, но, находясь, например, в контакте с больными карпами в неблагополучном водоеме, могут стать носителями заразного начала. Поэтому важным мероприятием является контроль за перевозками рыбы, чтобы не допустить проникновения возбудителей в рыбоводное хозяйство.

Для предупреждения заноса в хозяйство возбудителей заразных заболеваний в соответствии с Ветеринарным уставом осуществляется систематический контроль за перевозками живой рыбы, икры и других гидробионтов. По условиям ветеринарного надзора завоз рыбы, икры и кормовых беспозвоночных осуществляется только из хозяйств, благополучных по инфекционным и инвазионным болезням. Перед вывозом рыба должна быть подвергнута противопаразитарной обработке. На каждую партию перевозимой рыбы должно быть выдано ветеринарное свидетельство, без чего вывоз не разрешается. Из хозяйств, неблагополучных по аэромону, воспалению плавательного пузыря, вирусному некрозу жабр, бронхиомикозу, фурункулезу, вертежу лососевых, вирусной геморрагической септицемии, дискотилезу форели, фибросаркоме судака, запрещается вывоз не только рыбы, но и икры и беспозвоночных. При других инвазионных заболеваниях (ботрицефалезе, лигулезе, аргулезе и др.) вопрос о перевозках решается в соответствии с действующими инструкциями по борьбе с этими болезнями. Рыба, пораженная эктопаразитами, может быть допущена к перевозке только после соответствующей тщательной противопаразитарной обработки.

Особое внимание необходимо обращать на общее состояние перевозимых рыб. К перевозке допускается лишь такая рыба, которая по внешнему виду и поведению отвечает естественному состоянию. Она должна быть подвижной, без механических повреждений, без поражения плесневыми грибами, с целым чешуйчатым

и кожным покровом, целыми и чистыми плавниками, с неповрежденными глазами, без опухолей на теле. Во всех случаях рыба допускается к перевозке только после выборочного ихтиопатологического обследования.

Все средства для перевозки рыбы (живорыбные вагоны, автомашины с цистернами, чаны, контейнеры и др.) должны тщательно дезинфицироваться. Во время перевозки необходимо соблюдать условия, предотвращающие травматизацию рыб.

**Профилактическое карантинирование.** Оно является обязательным для завезенной рыбы и гидробионтов. Карантинизации подлежат рыбы всех видов и возрастов. Производителей и ремонтный молодняк сажают в специальные карантинные пруды, систематически проводят обследование рыбы, отбраковывают и изолируют подозрительных и уничтожают больных особей. Сеголетков и годовиков, завезенных в хозяйство, помещают в отдельный пруд, не допуская смешивания завезенной и местной рыбы.

Контроль за завезенной рыбой продолжается в течение всего срока карантинизации, который устанавливается ветеринарным врачом в зависимости от температуры воды и времени года. При температуре воды не ниже 12 °С продолжительность карантинизации составляет 30 сут. При завозе рыбы в более холодный период ее выдерживают до повышения температуры воды до 12 °С и после этого выдерживают еще 30 сут.

Карантинных прудов должно быть не менее четырех: два летних и два зимних. По окончании срока карантинизации, если заболеваний не было зарегистрировано, рыбу выпускают в пруды хозяйства. При обнаружении во время карантинизации заразных заболеваний всю рыбу вылавливают и по заключению ветеринарного врача используют в пищу, на корм скоту или уничтожают. Воду из таких прудов спускают только после дезинфекции ее хлорной известью.

При завозе рыб из зарубежных стран весь материал оставляют в хозяйстве для постоянного содержания и получения от него потомства. Лишь потомство (икру и личинок 2—3-дневного возраста) разрешается вывозить в другие хозяйства.

При обнаружении заразных заболеваний среди рыб отдельные пруды или все хозяйство объявляют неблагополучным по заболеванию и накладывают карантин. По условиям карантина ввоз и вывоз рыбы в другие рыбоводные хозяйства запрещается. В зависимости от заболевания пруды могут выводиться на летование или использоваться. За неблагополучными прудами закрепляют рыбоводный инвентарь, который тщательно дезинфицируют. Карантин снимают только после соответствующих исследований и постановки биопробы. С этой целью в отдельный пруд или бассейн к карантинированной рыбе подсаживают здоровую рыбу. Если при этом здоровая рыба не заразится, то карантин снимают.

**Профилактическая дезинфекция и дезинвизия прудов и рыбоводного инвентаря.** Эти мероприятия направлены на подавление и уничтожение как возбудителей заразных болезней, так и промежуточных хозяев, паразитов и врагов рыб. На эффективность этих работ большое влияние оказывают температура, концентрация дезинфектанта, его качество и способ внесения.

В рыбоводных хозяйствах в качестве дезинфектантов обычно используют негашеную и хлорную известь, формальдегид, а также применяют термическую обработку: кипячение, обжигание над пламенем. Необходимо обращать внимание на условия хранения и качество дезинфектантов. Негашеная известь (СаО) должна храниться в сухом помещении. Дезинфекцию прудов рекомендуется проводить при температуре воды не ниже 10 °С, так как чем выше температура раствора, тем сильнее его действие на микроорганизмы. Измельченная негашеная известь, рассеянная по мокрому ложу пруда, соединяется с водой, образуя известковое молоко. Известковое молоко выдерживают в пруду в течение 10 сут. Норма внесения негашеной извести 25 ц/га.

Дезинфицирующее действие хлорной извести основано на способности в ходе реакции выделять хлор и свободный кислород, обладающие сильным бактерицидным действием. Хорошая по качеству хлорная известь содержит от 25 до 30 % активного хлора. Хлорную известь вносят по мокрому ложу только что спущенного пруда в виде сухого порошка. Норма внесения хлорной извести 3—5 ц/га. Откосы дамб, гидросооружения дезинфицируют 10%-ным раствором извести. Мощным и более экологичным дезинфицирующим средством является промораживание и высушивание ложа пруда. Для дезинфекции орудий лова, рыбоводного инвентаря применяют также 2—4%-ный раствор формалина. Возбудители паразитарных болезней (ихтиофтириусы, триходины, дактилогирусы, гидродактилюсы), а также возбудители инфекционных заболеваний, например *Aeromonas hydrophyla*, погибают в 2%-ном растворе формальдегида через 10—15 мин. Живорыбные машины и вагоны для перевозки рыбы промывают водой от слизи и грязи, затем дезинфицируют 20%-ным раствором свежей гашеной извести. После этого снова промывают чистой водой.

Для обеззараживания прудовой воды, поступающей в инкубационные цехи, используют бактерицидные установки, снабженные источником ультрафиолетовой радиации (УФП). Помимо них для профилактики сапролегниоза икру можно обрабатывать малахитовым зеленым, бриллиантовым зеленым, фиолетовым К. В хозяйствах промышленного типа и установках замкнутого водоснабжения проводят водоподготовку, включающую оптимизацию водной среды, в том числе и ее обеззараживание.

**Текущая химиофилактика.** В целях предотвращения возможных вспышек заболеваний среди рыб в период их выращивания регулярно проводят ихтиопатологическое обследование. При этом

контролируют рост, упитанность и физиологическое состояние рыб, а также проводят клинический осмотр, выборочное паразитологическое обследование, патологическое вскрытие. При клиническом осмотре обращают внимание на отклонения или изменения во внешнем виде (водянка, ерошение чешуи, изменение жабр, наличие опухолей и др.). При вскрытии отмечают изменения внутренних органов. Ихтиопатологический мониторинг позволяет проводить успешную профилактику и терапию заболеваний рыб.

С целью предупреждения как инвазионных, так и инфекционных заболеваний проводят профилактическую противопаразитарную обработку рыб. В прудовом хозяйстве такую обработку чаще всего проводят весной и осенью при пересадке рыбы. Ее осуществляют в ваннах или в прудах.

Для приготовления ванн используют растворы поваренной соли, аммиака, марганцовокислого (перманганата) калия, формалина, хлорной извести, метиленового синего и др. Солевые ванны применяют при температуре воды 6—17 °С для карпов и белых амуров и не выше 15 °С для белых и пестрых толстолобиков. Обработка при более высоких температурах может приводить к гибели рыб. Обработка рыбы при низких температурах не дает нужного эффекта. Концентрация солевых ванн 5 %, продолжительность обработки 5 мин. После обработки рыбу помещают на 2 ч в проточную воду и лишь затем выпускают в пруд.

Аммиачные ванны, особенно эффективные против дактилогирозов, применяют для обработки сеголетков в концентрации 0,2 %. Продолжительность обработки при температуре раствора 7—18 °С 1 мин, при 18—25 °С — 30 с. Раствор ванн готовят из нашатырного спирта (концентрация 24—29 %). В зависимости от нужной концентрации берут 1—2 мл нашатырного спирта или водного раствора аммиака на 1 л воды. Раствор готовят непосредственно перед обработкой рыбы. В одном и том же растворе обрабатывают не более 2—3 партий рыб и через 10—20 мин заменяют его новым. После аммиачных ванн рыбу сразу же выпускают в пруд или емкость с чистой водой.

Ванны из марганцовокислого (перманганата) калия эффективны при аргулезе, лернеозе, сапролегниозе и других эктопаразитах. Концентрация раствора зависит от продолжительности обработки. При обработке в течение 20—45 с концентрация раствора составляет 0,1 %, при 5—10 мин — 0,02 % и обработке в течение 60—90 мин — 0,001 %.

Формалиновые ванны для рыб старших возрастных групп применяют в разведении 1 : 1000 (1 мл 40%-ного формалина на 1 л воды) при продолжительности обработки не более 15 мин. Для сеголетков и годовиков применяют формалиновые ванны в разведении 1 : 5000 при продолжительности обработки 30—40 мин.

Обработку рыбы раствором метиленового синего применяют для профилактики как инвазионных, так и инфекционных заболе-

ваний (аэромоноза, воспаления плавательного пузыря). Раствор готовят из расчета 1 : 5000 (200 мг метиленового синего на 1 л воды). Длительность обработки рыбы при температуре воды до 10 °С 7 сут.

Обработка рыбы в ваннах является трудоемким процессом, связанным с возможной ее травматизацией. В связи с этим рекомендуется обработку рыб проводить либо непосредственно в прудах, либо во время перевозки.

Специалистами ВНИИПРХа предложен способ профилактической обработки рыбы в прудах с использованием органических синтетических красителей: основного ярко-зеленого (бриллиантовый зеленый) и основного фиолетового К в концентрации 0,15—0,20 г/м<sup>3</sup>. Красители вносят непосредственно в зимовальные пруды весной после таяния льда за 2—3 сут до разгрузки зимовальных прудов и осенью через 3—5 сут после посадки рыбы в пруды и установления постоянного водообмена. При обработке рыбы в прудах не прекращают подачу воды. При температуре воды выше 15 °С и рН более 8,0 обработку проводить не рекомендуется. Метиленовый синий вносят в пруды из расчета 1,0—1,5 г/м<sup>3</sup>. Время обработки 5—6 сут, пока не адсорбируется краситель, после чего усиливают проточность.

Поваренную соль вносят в пруды, и в течение 1—2 сут ее концентрация должна быть 0,1—0,2 %. Солевую обработку проводят при температуре воды не ниже 1 °С.

Для профилактики ихтиофтириоза применяют малахитовый зеленый в концентрации 0,1—0,2 г/м<sup>3</sup>. Рыба должна находиться в таком растворе в течение 4—5 ч, после чего возобновляют проточность или повышают уровень воды в пруду.

В выростных прудах применяют хлорофос (против дактилогироза, аргулеза, лернеоза) в концентрации от 0,6 (на весь пруд) до 1 г/м<sup>3</sup> (по береговой зоне) без прекращения водоподачи.

При перевозке рыбы удобно проводить профилактическую обработку в транспортных емкостях. Это позволяет избежать травмирования рыб и экономить препараты. Для такой обработки применяют четырехкомпонентную смесь: 1 кг поваренной соли, 1 кг питьевой соды, 10 г марганцовокислого (перманганата) калия и Юг хлорной извести на 1 м<sup>3</sup> воды. В этом растворе рыб выдерживают в течение 30—60 мин. Наиболее благоприятная температура при такой обработке 5—7 °С.

**Терапевтические мероприятия.** В комплекс этих мероприятий входят обработка рыб лекарственными препаратами, введение лекарственных препаратов с кормом или путем внутривентральных инъекций. Обработку рыб лекарственными препаратами проводят в ваннах, прудах или бассейнах. Применяют для этой цели различные антибиотики, красители, фосфорорганические соединения, растворы различных солей. Дозы и продолжительность обработки в большинстве случаев аналогичны тем, которые применяют в це-

лях профилактики заболеваний. В некоторых случаях при необходимости обработку повторяют 2—3 раза с интервалом в 2—3 сут. Эффективность таких обработок зависит от характера заболевания, общего физического состояния рыбы, применяемой технологии выращивания рыбы и уровня культуры ведения рыбоводного хозяйства.

Введение лекарственных препаратов с кормом применяется чаще всего при кишечных гельминтозах (кавиозе, ботриоцефалезе, филометроидозе), а также инфекционных заболеваниях (аэромонозе, воспалении плавательного пузыря и др.). При этом используют различные антигельминтики — камалу, фесанал, фенотиазин, нилверм и др., а при инфекционных заболеваниях — антибиотики кормогризин, биовит, биоветин и др. и антисептик — метиленовый синий.

Лечебный корм, например, при цестодозах с лечебной целью применяют летом в период массового заражения рыб или с профилактической целью осенью для освобождения рыбы от гельминтов перед посадкой их на зимовку. Лекарства смешивают с кормом перед скармливанием или применяют готовый гранулированный комбикорм, содержащий лечебный препарат. За 1—2 дня перед и в перерывах между лечебным кормлением (с добавлением синтомицина, метиленового синего и антибиотиков) рыб следует держать впроголодь, давая 40—50 % суточного рациона. Биовит и биоветин целесообразно добавлять в корм из расчета 40 000 ед. на 1 кг массы рыб и скармливать в течение 7—10 сут.

При аэромонозе карпа эффективным средством лечения является введение левомицетина, дибиомицина путем внутривентральных инъекций. Этот метод рекомендуется в основном для лечения производителей и ремонтного молодняка.

Для профилактики бактериальных заболеваний в последние годы предпочтение отдается биологическим препаратам, повышающим иммунный статус рыб. Во ВНИИПРХ получены положительные результаты по испытанию на рыбах бактериального препарата «Субалин», хорошо зарекомендовавшего себя в животноводстве. Разработан и начинает внедряться в производство пробиотик «Az-28». Термин «пробиотик» означает препарат, содержащий культуры живых микроорганизмов и продукты их ферментации, обладающие антагонистической активностью по отношению к патогенной микрофлоре. В отличие от других биологических препаратов, применяемых в рыбоводстве, «Az-28» создан на основе живой культуры азотфиксирующих бактерий, выделенных из среды обитания рыб (пруд). Активнодействующим веществом препарата является чистая культура бактерий, способная прорастать в вегетативную форму в желудочно-кишечном тракте рыб, образуя слизистый слой. Действие препарата основано на способности *Aeromonas agillis* ингибировать патогенную микрофлору кишечника рыб. Пробиотик применяется с кормом всем возрастным

группам рыб, восприимчивых к аэромонозу, методом группового скармливания.

Лекарственные препараты или химические вещества не следует применять без особой необходимости. Постоянное использование препаратов может привести к определенным осложнениям: повышению резистентности возбудителей; загрязнению водоемов, гибели фито- и зоопланктона. Внесение препаратов в закрытые циркуляционные системы может нарушать работу биофильтра и снижать эффективность рыбоводных мероприятий. Поэтому в первую очередь следует применять биологические методы борьбы и экологической профилактики заболеваний рыб.

В настоящее время в рыбоводных хозяйствах для борьбы с болезнями рыб все чаще применяют биологические методы, которые основаны на знании биологических особенностей гидробионтов и возбудителей заболеваний рыб.

Устойчивого эпизоотического благополучия рыбоводных предприятий можно достичь при своевременном и тщательном выполнении всего комплекса лечебных и профилактических мероприятий, предусматривающих высокий уровень ветеринарно-санитарной, рыбоводной и агрономической культуры производства, обусловленной созданием оптимальных экологических условий в прудах и других рыбохозяйственных водоемах.

Перспективными являются разработка и внедрение в производство экологических и биологических методов борьбы с инвазионными болезнями рыб путем направленного формирования ихтиофауны и даже целых биоценозов прудов (Смирнов, 2000).

#### *Контрольные вопросы и задания*

1. Какое значение имеют профилактические мероприятия в рыбоводстве?
2. Как подразделяют болезни рыб? 3. Какие факторы способствуют появлению болезней рыб? 4. Перечислить профилактические мероприятия, проводимые в рыбоводных хозяйствах.
5. Как проводят профилактическую дезинфекцию и дезинвазию прудов и рыбоводных емкостей? 6. Какие терапевтические мероприятия проводят в рыбоводных хозяйствах? 7. Какие биологические методы борьбы с болезнями рыб вы знаете?

## Глава 12 ПЕРЕРАБОТКА РЫБЫ

### § 78. ПИЩЕВАЯ И БИОЛОГИЧЕСКАЯ ЦЕННОСТЬ РЫБЫ

Пищевую и биологическую ценность рыбы, а также полученных из нее продуктов обычно выражают такими показателями, как энергетическая ценность, содержание, полноценность, усвояемость белков и других компонентов химического состава данной рыбы или приготовленного продукта. В практике пищевую ценность принято оценивать по выходу мышечной ткани и ее калорийности.

Мышечная ткань рыбы является важнейшим съедобным компонентом. Доля ее у непотрошенных рыб в зависимости от вида составляет 50—80 %. Имеются определенные колебания доли мышечной ткани у одного и того же вида, обусловленные размерами, физиологическим состоянием, сезоном года.

С точки зрения питательности очень важно содержание в рыбе белков, жиров и углеводов. Их энергетическую ценность рассчитывают, пользуясь коэффициентом Рубнера, показывающим количество теплоты, выделяющейся при усвоении 1 г белка и 1 г жира (при окислении 1 г белка выделяется 17,1 кДж, при окислении 1 г жира — 38,9 кДж). При расчетах используют коэффициенты усвоения в организме: для белка в среднем 0,96, для жира — 0,91.

Таким образом, питательность рыбы в большей мере зависит от ее химического состава. Наиболее ценной составной частью мышечной ткани рыбы являются белки. Содержание белков в мышечной ткани рыб колеблется от 16 до 21,5 % (табл. 93). При оценке ее качества необходимо учитывать не только количественную, но и качественную характеристику сырого протеина и жира. Содержание углеводов в мышечной ткани рыб очень низкое.

Качественный состав белков определяется содержанием незаменимых аминокислот, в первую очередь лизина, метионина и триптофана. Качество белка рыб очень высоко, а его биологическая ценность превышает даже ценность коровьего молока и белка теплокровных животных. Ценность мышечной ткани рыб обусловлена и высокой его переваримостью. При нормальном питании рыбой можно в значительной мере удовлетворять потребности организма человека в различных аминокислотах.

93. Химический состав мышечной ткани рыб

Вид рыбы	100 г мышечной ткани рыб содержат в среднем					
	сырого протеина	сырого жира	минеральных веществ	содержание аминокислот, г/100 г протеина		
				лизин	метионин	триптофан
Карп	17,9	9,0	1,2	9,2	3,7	1,2
Радужная форель	21,5	2,5	1,3	9,4	3,5	0,9
Белый амур	18,5	4,0	1,1	9Д	3,8	1,1
Угорь	16,0	26,0	0,9	8,8	3,1	0,9
Судак	18,5	0,5	1,3	9,3	3,6	1,0
Щука	17,0	0,5	1,2	9,2	3,2	0,9
Пестрый толстолобик	17,7	7,1	1,2	9,0	3,5	1,1
Тиляпия	18,9	1,8	1,2	9,3	3,3	1,0
Веслонос	20,0	4,1	1,0			

При употреблении в пищу мышечной ткани рыб даже в небольшом количестве (50 г в сутки) потребность организма человека в таких аминокислотах, как фенилаланин и треонин, может быть полностью удовлетворена. Для удовлетворения потребности организма человека в таких аминокислотах, как лизин, изолейцин, валин и триптофан, необходимо употребить в пищу 200—350 г рыбьего мяса.

Иногда для определения полноценности белков мышечной ткани рыбы и рыбных продуктов прибегают к определению их усвояемости путем биологических опытов с животными. Чем выше пищевая ценность белка в рационе, тем большее количество азота остается в организме потребителя.

Для определения пищевой и биологической ценности рыбы и рыбопродуктов используют микробиологический метод с применением тест-культуры микроорганизма (реснитчатая инфузория, которую инкубируют на питательной среде, содержащей образец исследуемой рыбы). Общую биологическую ценность выражают процентным соотношением числа инфузорий, выросших на исследуемом образце рыбы, и числа инфузорий, выросших на стандартном белке (казеине).

Значение жира рыбы в питании человека состоит в том, что он является основным поставщиком энергии и носителем жирорастворимых витаминов А, D, E, K. Мышечная ткань различных видов рыб заметно различается по содержанию жира. В зависимости от содержания в ней сырого жира рыб делят на тощих (менее 1 % сырого жира), средней жирности (1—5 %) и жирных (более 5 %).

Для жирных рыб характерно высокое содержание ненасыщенных жирных кислот (в среднем 80 %), благодаря чему их жир лучше усваивается организмом человека. Недостатками этих рыб являются легкая окисляемость жира кислородом воздуха и само-



окисление. Содержание жира в мышечной ткани одного и того же вида рыб может сильно колебаться в зависимости от возраста, физиологического состояния рыбы, сезона. Важное значение при этом имеют кормовая база водоема, качество кормов.

Кроме питательных веществ (сырого протеина, жира, углеводов) интерес представляет содержание витаминов, минеральных веществ и воды. Важной особенностью мышечной ткани рыб в отличие от мяса теплокровных животных является относительно большое содержание таких элементов, как медь (0,1—0,2 мг/100 г мяса), магний (20—30 мг), йод (0,1—0,15 мг), бром (0,4 мг), железо (1,5 мг), фосфор (200 мг), кальций (15 мг).

Мышечная ткань рыбы содержит довольно большое количество витаминов. Так, например, содержание витамина С составляет в среднем 3000 мг на 100 г, витаминов А, D и Е — 12—25 мг. Высоко содержание никотиновой и пантотеновой кислот и пиридоксина.

Ферменты и гормоны в тканях рыб имеют важное значение, поскольку их катализационные свойства продолжают и после смерти рыб и способствуют их порче. Вместе с тем ферменты оказывают положительное воздействие на образование ароматических веществ при созревании соленой рыбы и маринадов.

Мышечная ткань рыб на 60—80 % состоит из воды, причем у некоторых видов рыб содержание воды находится в прямой зависимости и от жирности. При обработке рыбы для улучшения сохраняемости их мышечной ткани стремятся уменьшить содержание влаги.

Необходимо остановиться еще на одной важной особенности мышечной ткани рыб. Из-за рыхлости и пластичной коллоидной структуры тканей, довольно высокого содержания воды, сравнительно короткого периода посмертного окоченения, небольшой доли соединительной ткани в мышечной ткани, высокой ферментативной активности и высокого содержания ненасыщенных жирных кислот мясо рыб более подвержено порче, чем мясо теплокровных животных. Это необходимо учитывать при хранении и перевозке рыбопродуктов.

Проверку состояния свежести рыбы и продуктов из нее проводят с помощью различных методов контроля:

химический — анализ содержания летучего, щелочного азота; определение перекисного числа;

физический — определение величины рН, измерение электрического сопротивления мяса рыбы;

микробиологический — прямой подсчет бактерий;

органолептический — проверка запаха и вкуса с помощью органов чувств.

Последний метод проверки наиболее быстрый и надежный, все остальные методы необходимы для его подтверждения.

## § 79. ТЕХНОЛОГИЯ ОБРАБОТКИ РЫБЫ

Прудовую рыбу реализуют в основном в живом и охлажденном виде, а морскую и океаническую — в переработанном (мороженую, соленую, копченую и в виде консервов). Живая рыба является наиболее полноценным продуктом питания и пользуется наибольшим спросом у населения. Однако отдельные виды рыб, например растительноядные (толстолобики и амур), в живом и охлажденном виде пользуются меньшим спросом у населения. Поэтому из них изготавливают вяленую продукцию, а также продукцию холодного копчения. Деликатесной продукцией является рыба горячего копчения, приготовленная из лососевых и осетровых рыб.

**Мороженая рыба.** Замораживание является одним из методов консервации, при котором рыбу охлаждают до низкой температуры для подавления жизнедеятельности микроорганизмов.

Одной из основных задач при замораживании является сохранение структуры тканей. Она лучше сохраняется, если рыбу замораживать как можно быстрее после вылова. При быстром замораживании кристаллы льда, образующиеся внутри мышечных волокон, не разрушают оболочку. Оптимальной температурой замораживания является минус 20 °С.

Процессы гидролиза и окисления жира у большинства рыб приостанавливаются при температуре минус 18 °С. Жирную рыбу следует замораживать до конечной температуры минус 25 — минус 30 °С. Для уменьшения химических изменений в рыбе необходимо замораживание до температуры минус 10 °С вести с максимальной скоростью.

Существуют естественный, искусственный методы замораживания, а также с использованием смеси льда и соли.

Естественный метод замораживания наиболее распространен в районах Севера. Живую рыбу укладывают в один слой на ледяной площадке водоема. При сильном морозе рыба замораживается достаточно быстро.

Искусственное замораживание подразделяется на воздушное (сухое), криогенное и мокрое (рассольное).

Воздушное замораживание осуществляется в морозильных камерах холодильников при температуре минус 25 — минус 35 °С. Мелкую рыбу перед замораживанием раскладывают на стеллажах слоем 10—15 см, а крупную (осетровых, лососевых, сазана и др.) замораживают в подвешенном состоянии или на полу. Этот метод распространен в аппаратах и установках непрерывного конвейерного действия с металлическими противнями. Рыба замораживается при температуре воздуха минус 33 °С со скоростью циркуляции воздуха 7 м/с. Широко распространен способ плиточного (130 x 110 x 4 см) замораживания под давлением при температурах минус 35 — минус 40 °С в течение 2—2,5 ч. Такое быстрое замора-

живание происходит за счет высокого коэффициента теплоотдачи к продукту хладагента, омывающего плиты, находящиеся в аппарате.

Перспективным и наиболее эффективным методом замораживания является криогенный, т. е. в кипящем хладагенте. В качестве хладагента используют диоксид азота, за рубежом — диоксид углерода и жидкий хладон. Наиболее эффективным хладагентом является жидкий азот. При его использовании замораживание рыбы толщиной до 3 см происходит за 10—15 мин.

При мокром (рассольном) замораживании используют раствор поваренной соли. Этот метод подразделяют на контактный и бесконтактный.

Контактное замораживание осуществляется путем орошения рыбы рассолом или нахождением ее в нем. Замораживание происходит быстро, но рыба при этом частично просаливается.

При бесконтактном методе рыбу, обернутую в оболочку, погружают в рассол хлорида натрия, или хлорида кальция, или хлорида магния. При использовании двух последних рассолов температуру можно снизить до минус 40 — минус 45 °С, тогда как при первом (хлорид натрия) — до минус 20 °С.

Кроме того, существует льдосолевой метод. Замораживание рыбы происходит путем самоохлаждения смесью льда и соли. Температуру за счет использования смеси можно снизить до минус 20 °С. Соотношение рыбы, льда и соли должно быть 1 : 1 : 0,25. Как и при рассольном замораживании, данный метод может быть контактным и бесконтактным.

При воздушном искусственном замораживании температура на выходе из морозильных камер должна быть не выше минус 18 °С, при мокром — минус 12 °С, при льдосолевом и естественном — минус 6 °С.

На качество рыбной продукции влияет процесс размораживания. Он должен обеспечить большую степень сохранения первоначальных свойств продукта. При выборе способа размораживания учитывают условия замораживания рыбы (поштучно, блоком), метод разделки (непотрошенная, потрошенная, филе и т. д.).

Используют следующие способы размораживания: в жидкой среде (пресной воде и солевом растворе); на воздухе (5—15 °С); конденсирующимся паром в вакууме (20 °С); инфракрасным облучением; за счет контакта с греющей поверхностью; в электрическом поле (ВЧ, СВЧ) и токе.

**Соленая рыба.** Консервирование рыбы поваренной солью с целью предохранения ее от разложения гнилостными бактериями называется посолом. Он основан на диффузии и осмосе. Соль и вода диффундируют из зоны большей концентрации в зону меньшей. Этот процесс достаточно длительный. В первый период соления, когда разница осмотических давлений большая, просаливание идет интенсивно, затем замедляется.

Для посола используют пищевую поваренную соль не ниже первого сорта помола № 1 и 2. При концентрации соли в рыбе около 10 % прекращаются рост и развитие гнилостных и патогенных микроорганизмов, а также бацилл ботулинуса.

Скорость просаливания рыбы зависит от концентрации соли в тузлуке, характера кожного покрова, химического состава тканей и толщины рыбы, температуры окружающей среды, качества соли и др. Рыба без кожи просаливается быстрее, чем покрытая кожей, особенно с чешуйчатым покровом. Жирная рыба просаливается медленнее, чем нежирная. Свежая рыба также медленнее просаливается. При теплом посоле рыба просаливается быстрее, чем при холодном. Однако следует знать, что при повышении температуры ускоряются процессы разложения тканей рыбы. Рыбу с подкожным слоем жира и плотно прилегающей чешуей желательнее солить при температуре 2—7 °С. Других рыб, особенно мелких, можно солить при более высокой температуре, но не выше 20 °С.

Используют следующие способы посола: сухой (смешивание рыбы с солью), мокрый, или тузлучный (выдерживание рыбы в соляном растворе), и смешанный (выдерживание рыбы в сухой соли с последующей заливкой соевым раствором). Посол подразделяется на теплый, охлажденный и холодный. Для посола используют различные емкости: чаны, бочки, банки, ящики, контейнеры.

Наиболее простым и распространенным методом посола является сухой. Этим методом солят мелкую, а также разделанную и неразделанную крупную нежирную рыбу (сазан, карп, вобла и т. п.). Мелкую рыбу солят навалом, без разделки, пересыпая ее солью по рядам и увеличивая ее дозировку по мере заполнения емкости. Верхний слой засыпают сплошным слоем соли толщиной 1,5—2,0 см. Крупную рыбу укладывают в емкость рядами, кожей вниз. Перед укладкой ее натирают солью, набивают ею брюшную полость, все разрезы и жаберные щели, а дно посуды посыпают солью. При сухом посоле трудно механизировать процесс приготовления продукта, особенно из крупных рыб.

Мокрым (тузлучным) посолом называют способ, при котором рыбу солят в заранее приготовленном растворе поваренной соли, называемом тузлуком. Свежую разделанную рыбу навалом помещают в рыбосоленную емкость с насыщенным раствором поваренной соли и выдерживают в нем в течение определенного времени.

Тузлук готовят в солеконцентраторе, представляющем собой бак вместимостью до 12 м<sup>3</sup>, на дно которого уложен барботер, подающий воду (рис. 147). В верхней части бака устроен сливной лоток. Бак на 70 % загружают солью. Вода из барботера, проходя через слой соли, насыщается ею и по лотку сливается в фильтрующий приемник. Из него очищенный тузлук поступает в сборник крепкого тузлука и далее за счет насоса подается в посольные емкости.

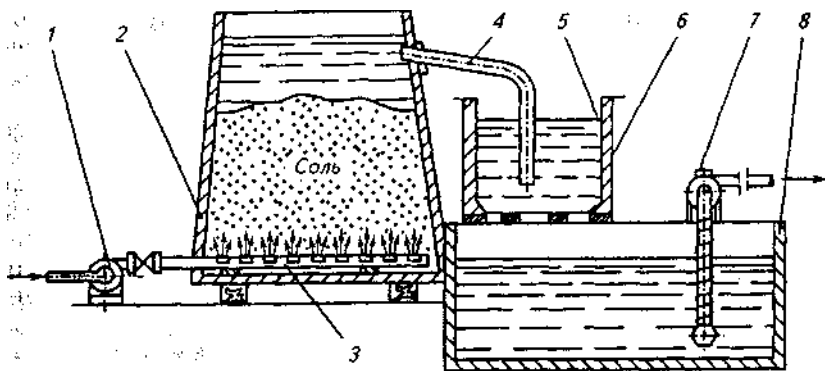


Рис. 147. Схема солеконцентратора:

1 — центробежный насос для подачи жидкости в солеконцентратор; 2 — солеконцентратор; 3 — барботер; 4 — труба для слива крепкого тузлука; 5 — фильтр; 6 — фильтрующий приемник; 7 — центробежный насос для подачи в сеть крепкого тузлука; 8 — сборник крепкого тузлука

Этот способ посола применяют в основном для приготовления малосоленых продуктов, а также высаливания рыбы перед горячим копчением.

Смешанный вид посола применяют при солении крупных и жирных рыб. Натертую солью рыбу загружают в емкость, на дно которой предварительно наливают крепкий тузлук. Крупную рыбу укладывают рядами, пересыпая солью, а тузлук заливают после загрузки всей емкости. Желательно тузлук заливать таким образом, чтобы он не смывал с рыбы соль, что вызывает неравномерность просаливания отдельных рыб. При данном способе на рыбу одновременно воздействуют и соль, и тузлук, так как они меньше выделяют воды. Смешанный посол часто используют при солении воблы и других рыб, для вяления и копчения.

При посоле очень важным является соблюдение температурных условий и продолжительности процесса просаливания. В зависимости от температуры процесса просаливания различают посолы: теплый, охлажденный и холодный. Если рыба просаливается быстро, то ее можно не охлаждать. Мелкую рыбу, особенно разделанную нежирную, солят без охлаждения. Крупную и жирную рыбу солят после охлаждения или замораживания. Лучшее качество рыбопродукции получают при посоле предварительно охлажденной или замороженной рыбы. При теплом посоле рыбу без охлаждения солят в неохлаждаемых помещениях. Он распространен на севере. На юге этим способом солят мелкую, быстро просаливаемую рыбу в любое время года, а крупную — ранней весной и поздней осенью.

При охлажденном посоле рыбу предварительно охлаждают мелкодробленным льдом до температуры 5—9 °С или солят в охлаж-

денных помещениях (ледники, холодные склады). Этот способ посола применяют для приготовления полуфабрикатов для балычных изделий. Он дает более равномерный по солености продукт.

При холодном посоле рыбу просаливают предварительно подмороженной. Его используют для обработки крупной и жирной рыбы (белуга, осетр, семга, чавыча, толстолобики и др.). Рыбу перед посолом подмораживают до минус 2 — минус 4 °С в емкостях с льдосолевой смесью. При подмораживании расходуется 80—100 % льда и 10—15 % соли от массы рыбы. Затем рыбу извлекают, очищают ее поверхность от соли и льда, натирают чистой мягкой солью и укладывают в емкости, после чего солят сухим или смешанным посолом.

Холодный посол применяют при получении слабосоленого полуфабриката для последующего копчения и вяления, изготовления балыков, а также для посола ценных рыб.

Содержание соли в мышечной ткани рыбы зависит от крепости посола. В зависимости от содержания соли в рыбе ее разделяют на слабосоленую (6—9%), среднесоленую (10—14%) и крепосоленую (свыше 14 %). По количеству расходуемой соли посол может быть насыщенным и ненасыщенным.

При насыщенном посоле расходуется столько соли, чтобы после его окончания тузлук оставался насыщенным.

При ненасыщенном посоле тузлук становится ненасыщенным.

Для получения насыщенного солевого раствора при температуре окружающей среды в 100 г воды растворяют около 36 г соли.

В процессе просаливания масса и объем рыбы уменьшаются в результате потери воды и части органических веществ. Количество потерянных веществ значительно больше расходуемой на посол рыбы соли. Потери (утечка) воды уменьшаются при снижении температуры при посоле. При посоле мороженой рыбы потеря воды настолько мала, что образующегося при сухом посоле тузлука не хватает для заполнения промежутков между рыбой, особенно при посоле жирной рыбы.

После просаливания идет более длительный по сравнению с консервацией процесс созревания продукта. Во время созревания многие рыбы под влиянием биохимических процессов утрачивают вкус, цвет и запах. Консистенция мышечной ткани созревшего продукта становится размягченной, нежной и сочной и приобретает характерный аромат. Ткани размягчаются, жир равномерно распределяется по ним.

Созревание продукции лучше протекает при температуре 0—6 °С. Наиболее быстро созревает продукция при посоле непотрошенной рыбы. Удаление внутренностей замедляет и нарушает процесс созревания.

Критерием окончания созревания продукта являются уменьшение содержания белкового азота и увеличение небелкового азота в мышечной ткани рыбы, а также их накопление в тузлуке.

Для получения соленой рыбы высокого качества очень важно не передерживать ее в тузлуке. Готовая продукция должна быть направлена на уборку. Под ней понимают совокупность операций по ее приготовлению для реализации: мойка, стекание, сортировка, укладка рыбы в тару, прессование, упаковка тары, заливка тузлуком и маркировка.

Самым распространенным видом тары для соленой рыбы являются бочки, коробка из гофрированного и парафинированного картона, алюминиевые ящики.

Широко применяют ящики и бочки из полимерных материалов, а также различную тару из полимерных материалов.

Соленую рыбу хранят в хорошо вентилируемых, прохладных помещениях при относительной влажности 90 %. Продолжительность хранения при температуре минус 4 — минус 8 °С для слабосоленой рыбы в ящиках составляет не более 1 мес, в бочках — до 6 мес, среднесоленой в бочках — 8 и крепосоленой в бочках — до 9 мес.

**Вяленая рыба.** Технология вяления рыбы заключается в медленном обезвоживании соленой рыбы в естественных или искусственных условиях при температуре воздуха не выше 35 °С. В процессе вяления в мышечной ткани рыбы происходят сложные биохимические процессы, связанные с обезвоживанием и уплотнением продукта, изменением белков и жира, а также его перераспределением в тканях. При вялении в естественных условиях получают вкусные и ценные продукты — вяленую рыбу и балыки.

Для выработки качественной вяленой продукции используют только жирных и полужирных рыб. Сырьем является живая, охлажденная, мороженая и слегка подсолённая (до 6 % соли) рыба первого сорта. Вяленую рыбу в основном выпускают неразделанной, иногда потрошенной с головой и обезглавленной, а также в виде спинки — балыка, боковника и др.

Процесс приготовления вяленой рыбы (вобла, лещ, толстолобик и др.) включает следующие операции: приемка и сортировка сырья, мойка, посол, мойка, нанизывание, развешивание на вешалах, вяление, съём и выдерживание, сортировка, упаковка, хранение.

Перед посолом живую рыбу следует предварительно выдержать на решетках в течение 6—10 ч до окончания посмертного окоченения. Это необходимо для того, чтобы полностью выделилась слизь, которая со свежей рыбы легко смывается водой. Если это не сделать, то при посоле слизь свертывается, что замедляет просаливание и ухудшает товарный вид.

Посол мелкой рыбы (вобла и др.) осуществляют смешанным методом. Каждую партию рыбы различного размера солят отдельно в чанах. На дно чана наливают натуральный тузлук в количестве 20—30 % массы рыбы и солят чистой солью первого сорта по-

мол № 2 и 3, предварительно смешанный (1 : 1) с жировой солью, ранее использованной для посола. Это необходимо для того, чтобы в рыбе сохранились экстрактивные вещества. Жировая соль почти не содержит химических примесей и не придает рыбе горьковатых привкусов. Соль добавляют в количестве 10—15 % массы рыбы. В процессе посола следят за тем, чтобы вся рыба была покрыта тузлуком и сверху посыпана солью. Продолжительность посола составляет 2—6 сут до достижения солености 3—6 %. В период просаливания рыбу перемешивают. Готовность продукции определяется по характерному скрипу в позвоночнике при растягивании рыбы за голову и хвост, а также наличию желтовато-красного оттенка икры.

Затем соленую рыбу моют в пресной воде в течение 20—30 мин, проветривают и готовят к вялению.

Рыбу нанизывают вручную через глаза при помощи иглы и следят, чтобы брюшко всех рыб было направлено в одну сторону. Нанизанную рыбу вывешивают на вешала. Расстояние между вешалами равно 20—30 см, между чалками — 8—10 см. Рыбы во время вяления не должны соприкасаться друг с другом.

Вяление должно происходить в основном в естественных условиях на открытом, освещенном и хорошо проветриваемом месте. Необходимо добиваться такого положения, чтобы воздух свободно мог обдувать рыбу со всех сторон. В противном случае рыба может заплесневеть.

На процесс вяления оказывают большое влияние температура воздуха и влажность. Температура должна быть невысокой, а воздух сухой. Наилучшее время для вяления рыбы — весна, когда соблюдаются основные факторы среды, а воздух чистый, насыщенный кислородом и озоном. Продолжительность вяления колеблется от 15 до 30 сут.

Готовую вяленую рыбу снимают с вешал и около 1 сут выдерживают в кучах для того, чтобы она приобрела специфический запах и «облилась» жиром. Затем ее сортируют и упаковывают в тару.

При посоле и вялении потери составляют 44—55 % в зависимости от размера и жирности рыбы. Готовая продукция I сорта должна содержать соли 11—13 %, а влаги — 38—45 %.

В качестве упаковочного материала используют деревянные и картонные ящики, коробка и мешки вместимостью до 50 кг, а также пакеты из синтетических пленок вместимостью до 1 кг.

Вяленую рыбу хранят в сухих, прохладных, хорошо проветриваемых помещениях при температуре не выше 10 °С и относительной влажности воздуха 70—75 %.

**Копченая рыба.** Под копчением понимают способ консервирования, при котором ткани рыбы пропитываются продуктами теплового разложения древесины (дым, коптильная жидкость). Органические кислоты, спирты, карбонильные соединения, смолистые

вещества, выделяемые в больших количествах при медленном неполном сгорании древесины, проникают в ткани рыбы, придают ей специфический вкус и запах копчености, золотисто-коричневую окраску и обуславливают стойкость рыбы при хранении.

Для копчения используют опилки, стружки, щепки и дрова лиственных пород деревьев. Наиболее пригодными считаются дуб, клен, ольха, бук, береза (без коры), ясень, тополь, осина, содержащие наименьшее количество смолистых веществ. Применяется полусухая древесина влажностью 25—35 %. Наилучшими технологическими свойствами обладает дым, полученный при низкой (около 300 °С) температуре сжигания древесины. При сжигании дров образуется в 5—6 раз больше дыма, чем при сжигании опилок. Вместе с тем дым, полученный при сжигании опилок, содержит в 5 раз меньше 3,4-бензпирена, содержащегося в смоле. Дым обладает бактерицидными свойствами. Так, при горячем копчении погибает 99 %, а при холодном — 47 % первоначального количества микроорганизмов.

Копчение повышает устойчивость жира рыбы к воздействию кислорода воздуха. Дым способствует высушиванию продукции. Чем выше температура дыма, тем больше его влагоемкость и тем больше влаги извлекается из рыбы. Быстрота процесса копчения находится в прямой зависимости от плотности дыма.

Различают три вида копчения рыбы: холодное (при температуре не выше 40 °С), горячее (80—170 °С), полугорячее (до 80 °С).

Продукты холодного копчения содержат 5—12 % соли и 45—60 % влаги. В обычных условиях они выдерживают длительное хранение.

При горячем способе копчения продукты имеют небольшую соленость (1—3 %), мышечная ткань рыбы полностью проваривается, имеет нежную и сочную консистенцию, содержит 60—70 % влаги. Копчености, приготовленные таким способом, долго не хранятся (не более 3 сут).

Копчение в зависимости от способа применения продуктов, разложения древесины при обработке рыбы подразделяют на дымовое, бездымовое (мокрое) и смешанное. При дымовом копчении ткани рыбы пропитываются веществами, выделяющимися при неполном сгорании древесины, находящимися в состоянии аэрозоля. Бездымное копчение осуществляется продуктами сухой перегонки древесины в виде растворов (копильная жидкость). Смешанное копчение представляет собой сочетание дымового и бездымного методов.

**Холодный способ копчения.** Для холодного копчения используют свежую, мороженую и соленую рыбу. Более качественный продукт получается из рыбы жирной и средней жирности с содержанием соли 8—10 %. Лучшую копченую продукцию получают из рыб семейства карповых, сельдевых, лососевых, сиговых, сомо-вых. Из тощих рыб продукт получается невысокого качества.

Технологическая схема процесса холодного копчения мороженой и соленой рыбы представлена на рис. 148.

Для приготовления продуктов холодного копчения на рыбообработывающих предприятиях процессы размораживания и посола обычно совмещены. Размораживание рыбы происходит в крепком тузлуке в течение 4—6 ч до температуры 0 °С под действием подаваемого острого пара. Затем подача пара прекращается и начинается посол при температуре не выше 5 °С. Посол заканчивают по достижении солености рыбы 6—7 %. Свежую рыбу солят сухим, мокрым или смешанным образом, чаще применяют смешанный посол.

Подготовленную к копчению рыбу разделяют. Проводят потрошение с зачисткой брюшной полости (сазан, карп, толстолобики, лососевые и др.), разделку на балычок (крупные сиговые, лососевые и др.). Мелкую рыбу (вобла, тарань, чехонь, мелкие толстолобики) обычно коптят целиком, чтобы внутренний жир пропитал мясо и брюшко не пересушивалось.

Приемка и сортировка

Мороженая рыба		
t		
Размораживание	Размораживание и совмещенный посол	
t		

Разделка

Разделка

Промывание

Промывка

Посол

Отмачивание или промывание

JL

Выравнивание

Наколка или обвязка

Подсушка или провяливание

Копчение

Охлаждение

JL

Сортировка и упаковка



Рис. 148. Технологическая схема холодного копчения рыбы

Перед холодным копчением рыбу тщательно промывают и отмачивают. От этого зависят вкусовые качества, и сортность продукции. Отмачивание проводят для снижения ее солености до 2,0—7,5 % в ваннах, куда рыбу загружают навалом. На дне ванны имеется деревянная решетка, под которой собираваются загрязнения. При отмачивании мышечная ткань рыбы набухает и масса ее увеличивается на 2—6 % у жирных рыб и на 7—10 % — у тощих.

Отмачивание соленой рыбы подразделяют на водное, тузлучное и смешанное (сначала в слабом тузлуке, а затем в воде), а в зависимости от способа применения опреснителя — на проточное, непроточное и комбинированное. Продолжительность отмачивания колеблется в широких пределах и зависит от размера рыбы, способа ее разделки, содержания жира и соли, способа отмачивания и других факторов. Окончание процесса отмачивания определяют органолептически или по содержанию в продукции соли. Отмоченная рыба становится мягкой на ощупь, при этом след от нажима пальцами на спинку рыбы долго не исчезает. В среднем отмачивание рыбы соленостью 12—18% длится 16—25 ч (лещ), 14—16 ч (вобла и другая мелкая рыба), 40—45 ч (кета, горбуша).

Рыбу коптят до достижения равномерного обезвоживания и пропитывания дымом в подвешенном состоянии. Существует несколько методов нанизывания рыбы для холодного копчения (рис. 149). Для нанизывания используют шесты, у которых имеются остро отточенные крючки из тонкой стальной проволоки. Рыбу накалывают на крючки через глаз, хвостовую или затылочную кость. Крупную и среднюю рыбу нанизывают на шпагат до отмачивания. Мелкую рыбу иногда нанизывают на металлические прутки, которые укладывают на рамы и помещают в коптильную камеру. Перед началом копчения рыбу обязательно подсушивают с целью удаления излишней влаги на открытом воздухе в течение 1—2 сут, а иногда непосредственно в коптильной камере, обогре-

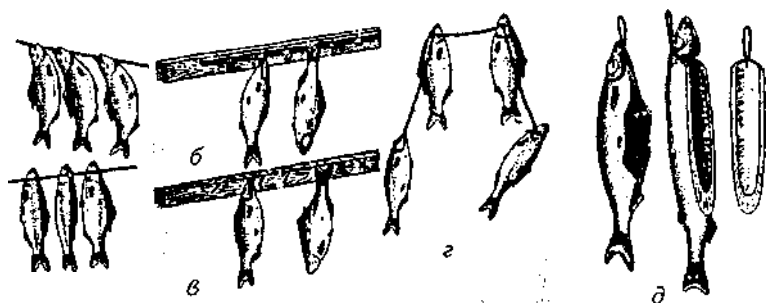


Рис. 149. Способы нанизывания рыбы для холодного копчения:

а — на прутки; б — на крючки; в — на шипы; г — на бечевку; д — подвязка крупной рыбы

вая ее путем сжигания топлива без дымообразования. Подсушивание считается законченным, когда содержание влаги в рыбе уменьшается до 62—68 %.

Для холодного копчения рыбу на шестах в шахматном порядке загружают в коптильную камеру в несколько рядов. Необходимый для копчения дым получается при сжигании опилок непосредственно в камере или дымогенераторе, который находится рядом с камерой. Горение опилок, подачу дыма и воздуха регулируют с помощью задвижек. Процесс копчения зависит от густоты дыма, влажности воздуха, вида и размера рыбы и других факторов.

Для копчения определенного вида рыбы требуется оптимальная температура подаваемого дыма. Нежную мышечную ткань лососевых и сиговых рыб, чувствительную к высоким температурам, коптят при 18—20 °С. Частиковых рыб (лещ, карп, сазан, толстолобик, вобла и др.) коптят при более высокой температуре (28—30 °С). Более высокая температура приводит к подпариванию и снижению качества продукции.

После процесса копчения прекращают подачу дыма, продукцию переносят в упаковочное помещение и охлаждают на вешалах при температуре 10—15 °С. Во время охлаждения и проветривания потери массы рыбы составляют 0,5%. Охлажденную продукцию упаковывают в деревянные ящики, сухотарные бочки, короба, картонные коробки и другие емкости различных объемов. Рыбу укладывают в тару плотными рядами, причем неразделанную и потрошеную с наклоном, спинкой вниз, а в верхнем ряду — спинкой вверх.

Хранят рыбу холодного копчения в сухих прохладных помещениях с хорошей вентиляцией при температуре 0 °С и относительной влажности воздуха 75—80 %. При таких условиях продукция может сохранять свои качества в течение 1—2 мес. При образовании на поверхности рыбы плесени ее необходимо хорошо протереть салфеткой, смоченной тузлуком, и подсушить.

**Горячий способ копчения.** Копчение, при котором происходит процесс пропитывания дымом при температуре выше 80 °С, называется горячим. При этом методе консервирующим фактором является дым, нагретый до температуры 80—170 °С. Подсаливание и подсушивание при этом консервирующего влияния не оказывают.

Для горячего копчения используют свежую и мороженую рыбу I сорта и частично поврежденную рыбу II сорта. Высококачественный продукт при этом методе получают из жирных и средней жирности рыб (осетр, севрюга, сомы, угорь, сазан, карась, корюшка, лещ и др.).

Технология подготовки рыбы к горячему копчению во многом напоминает способ холодного копчения. После приема и сортировки рыбу размораживают, обычно совмещая это с посолом. Размораживание и посол продолжают 2,0—2,5 ч. Соленость рыбы достигает 1,9%.

При совмещенных процессах размораживания и посола мелкой нежирной рыбы концентрацию рассола доводят до 20 %, температуру — до 24 °С. Продолжительность посола этой рыбы составляет 1,5—2,5 ч. Для неразделанной жирной рыбы (лινь, вобла, лещ) и разделанных дальневосточных лососей (горбуша, чавыча, сима и др.) концентрацию рассола также доводят до 20 % при продолжительности посола 5—14 ч и температуре 20 °С.

При несомещенных процессах размораживания и посола размораживание проводят так же, а посол осуществляют сухим способом (осетровые) или в тузлуках (остальные виды рыб). Тузлук применяют плотностью 1,14—1,18 г/см<sup>3</sup>.

После посола рыбу ополаскивают для удаления остатка тузлука и загрязнений. Солят рыбу (до 3 %) при горячем копчении для придания ей вкуса. Затем крупную рыбу разделяют.

Метод разделки зависит от вида рыбы. Крупных карпа, сазана, леща, толстолобиков обезглавливают и потрошат. Крупного сома разделяют на куски массой 0,5—1,0 кг. У севрюги и осетра удаляют голову, хорду, а белугу и крупного осетра разделяют на куски массой 2,5—5 кг.

Затем рыбу целиком или частями прошивают шпагатом или обвязывают (рис. 150), а мелкую накалывают на прутки через отверстие глаза под жаберные крышки, а также через затылочную кость или под плечевые кости. Существует метод подвешивания рыбы на прутки в мелкоячейной сетке.

Подготовленную к копчению рыбу на рейках в шахматном порядке навешивают на клетки, которые загружают в коптильные камеры.

Технология горячего копчения включает три стадии: подсушивание, пропекание и собственно копчение.

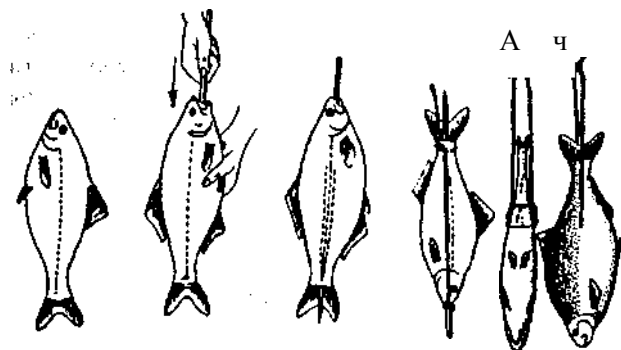


Рис. 150. Способы нанизывания рыбы для горячего копчения:

а — вставка шпонки и обвязывание; б — прошивка; в — обвязка в мелкоячейной сетке, что исключает операции обвязки и прошивки

Процесс подсушивания рыбы проводят при открытых дымоходах и поддувалах при температуре 65—80 °С в течение 15—30 мин. Заканчивают подсушку рыбы, когда ее поверхность становится сухой.

Пропекание осуществляют при закрытых дверях и шиберах камеры при ПО—140 °С в течение 15—45 мин. Чем крупнее рыба, тем длительнее период пропекания.

Собственно копчение происходит при закрытых поддувалах и дымоходах при 100—120 °С и интенсивной подаче дыма в течение 30—90 мин. По окончании копчения рыба приобретает приятный запах и вкус копчености, хороший товарный вид. Температура внутри копченой рыбы достигает 80—85 °С.

Продолжительность стадий горячего копчения для определенных видов рыб различна. Так, для крупных сазанов, карпов, лещей продолжительность подсушивания составляет 30—35 мин (60—70 °С), пропекания — 30—35 мин (100—110 °С) и собственно копчения 55—60 мин (90—100 °С). Для севрюги и среднего размера осетров эти параметры следующие: подсушивание — 30—35 мин (70—90 °С), пропекание — 40—50 мин (140—160 °С) и собственно копчение — 80—100 мин (100—120 °С).

По окончании копчения рыбу немедленно охлаждают сначала наружным воздухом (2ч), а затем до 8—12 °С с помощью холодильной установки. Влажность охлажденной рыбы должна быть не более 70 %.

Сразу после охлаждения приступают к уборке рыбы. Рыбу, приготовленную методом горячего копчения, упаковывают в возвратно-инвентарную тару с боковыми отверстиями. Срок реализации данной продукции 3 сут с момента ее изготовления. В связи с этим продукцию хранят не более 2 сут в сухом прохладном помещении при 0—2 °С и относительной влажности воздуха не более 80 %. В некоторых случаях рыбу горячего копчения перед транспортированием замораживают при минус 30 — минус 35 °С. Срок хранения такой продукции значительно дольше, но качество ее снижается.

**Бездымное копчение.** Для приготовления копченых изделий используют коптильные препараты, получаемые из отходов древесины при их разложении под действием высоких температур. В отечественной промышленности чаще используют препараты МИНХ и «Вахтоль».

Препарат МИНХ представляет собой жидкость грязно-коричневого цвета с резким запахом, напоминающим запах смолы и дегтя. Он не содержит канцерогенных веществ, но включает 21 % глюкозы, 5,7 % фенольных веществ и 7 % нерастворимых смол.

Коптильный препарат «Вахтоль» представляет собой прозрачную жидкость желтовато-коричневого цвета. Он содержит до 5 % летучих кислот и до 1 % фенольных веществ.

При горячем копчении с применением коптильных препаратов

## СПИСОК РЕКОМЕНДУЕМОЙ ЛИТЕРАТУРЫ

все процессы по подготовке мороженой рыбы до посола проводят так же, как и при дымовом. Однако при посоле в тузлук добавляют коптильную жидкость, разведенную с водой в соотношении 1 : 8. После этого рыбу, которая солилась в тузлуке, содержащем 5 % коптильной жидкости, погружают в жидкость, разведенную водой в соотношении 1 : 12 на 2 с. Если посол проводился без добавления в тузлук коптильной жидкости, рыбу держат в течение 5 мин в коптильной жидкости, разведенной водой в соотношении 1 : 10.

По окончании обработки коптильной жидкостью рыбу, навешенную на клети, подают в печь для подсушивания (110—120 °С), затем для проварки (140—170 °С). Продолжительность термической обработки крупной рыбы составляет 100—110 мин, мелкой — 70—90 мин. Этот метод позволяет сократить продолжительность процесса изготовления продукции в 2,0—2,5 раза.

При холодном копчении все технологические операции по подготовке рыбы до посола проводятся, как обычно. Коптильный препарат рекомендуется применять при посоле или отмачивании рыбы в растворе (1 часть препарата и 7 частей воды). Количество коптильной жидкости, добавляемой в тузлук для посола, составляет 2 % объема. В воду и тузлук для отмачивания рыбы коптильную жидкость добавляют в количестве 0,5 % (лосось) и до 2,5 % (толстолобик, карп, сельдь) объема.

Прошедшую подготовительный технологический процесс рыбу погружают в коптильную жидкость на 5—20 мин. Для улучшения цвета продукции необходимо рыбу предварительно подсушивать в естественных (60—80 мин) или искусственных условиях (15 мин). После обработки коптильной жидкостью рыбу подсушивают при температуре 20—28 °С и относительной влажности 45—47 %. Иногда для придания продукции более густого соломенно-желтого цвета проводят дополнительное подкапчивание при температуре 20—30 °С в течение 15 ч для жирной рыбы и 32 ч для тощей.

Применение коптильной жидкости при холодном бездымном способе копчения рыбы сокращает процесс приготовления на 20—30 %. Вместе с тем данная продукция отличается менее выраженным запахом копчености, иногда получается темного цвета.

**Бессонов Н. М., Привезенцк., ю. А.** Рыбохозяйственная гидрохимия. — М.: Агропромиздат, 1987. — 159 с.

**Ведемейер Г. А., Мейер Ф. П., Смит Л.** Стресс и болезни рыб/ Пер. с англ. - М.: Легкая и пищевая промышленность 1981. — 128 с.

**Власов В. А., Мустаев С. Б.** Приусадебное хозяйство. Рыбоводство. — М.: Изд-во ЭКСМО-Пресс, 2001. - 240 с

**Канаев А. И.** Ветеринарная санитария в рыбоводстве. — М.: Агропромиздат,

**Кирпичников В. С.** Генетика и селекция рыб. - Л.: Наука, 1987. - 520 с.

**Козлов А. А., Кружалина Е. Л., Лейс О. А., Орлов Ю. И.** Справочник по акклиматизации водных организмов. — м.: Пищевая промышленность, 1977. - 176с.

**Козлов В. И.** Справочник Фермера-рыбовода. - М.: Изд-во ВНИРО, 1998. - 427 с.

**Лавровский В. В.** Бионический метод кормления: Обзорная информация/ ЦНИИТЭИРХ. — М., 1987, вып 4. — 23 с.

**Локтионов Е. Б., Ананьев В. и., Грудзин В. П., Клеткин Р. М.** Механизация основных производственных процессов в товарном рыбоводстве: Обзорная информация/ ЦНИИТЭИРХ. — М., 1987 вып 4 — 55 с

**Мартьшев Ф. Г.** Прудовое Рыбоводство. - М.: Высшая школа, 1973. - 375 с.  
**Привезенцев Ю.А.** Интенсивное рыбоводство. — М.: Агропромиздат, 1991. — 368 с.

**Сборник** нормативно-технологической документации по товарному рыбоводству. Т. 1, 2. — М.: Агропромиздат, 1986. — 576 с.

**Скляр В. Я., Гамыгин Е. А., Рыжков Л. П.** Кормление рыб. — М.: Агропромиздат, 1985. — 383 с.

**Стеффенс В.** Индустриальные методы выращивания рыбы/ Пер. с нем. — М.: Агропромиздат, 1985. — 384 с.

**Шалак М. В., Шашков М. С., Сидоренко Р. П.** Технология переработки рыбной продукции. Изд. 2-е, исправленное. - М.: Дизайн ПРО, 2001. - 240 с.

**Шерман И. М., Чижик А. К.** Прудовое рыбоводство. — Киев.: Вища шк., 1909.—213с.



# ОГЛАВЛЕНИЕ

	§ 30. Бассейновые хозяйства .....	218
	§ 31. Выращивание рыбы в установках с замкнутым циклом водообес- печения (УЗВ).....	222
	§ 32. Выращивание рыбы и растений в замкнутых водосистемах .....	236
	Глава 7. ПЛЕМЕННАЯ РАБОТА В РЫБОВОДСТВЕ (Ю. А. Привезенцев) ...	241
	§ 33. Общая характеристика .....	241
	§ 34. Частная генетика рыб .....	242
	§ 35. Основные направления селекции в рыбоводстве .....	248
	§ 36. Методы разведения .....	251
	§ 37. Этапы селекции и основные принципы создания селекционных достижений .....	257
	§ 38. Породы рыб .....	266
	§ 39. Организация племенной работы .....	276
	§ 40. Учет, бонитировка и мечение племенных рыб .....	281
	Глава 8. МЕТОДЫ ПОВЫШЕНИЯ ПРОДУКТИВНОСТИ ВОДОЕМОВ (В. А. Власов).....	290
	§ 41. Общая характеристика .....	290
	§ 42. Рыбоводная мелиорация водоемов .....	290
	§ 43. Факторы, определяющие качество воды, и мероприятия по ее улучшению .....	291
	§ 44. Аэрация воды .....	296
	§ 45. Борьба с зарастанием и заиливанием прудов .....	297
	§ 46. Удобрение прудов .....	303
	§ 47. Круговорот азота и фосфора в водоемах .....	303
	§ 48. Потребности водоемов в удобрениях и нормы их внесения.....	306
	§ 49. Технология удобрения водоемов.....	308
	§ 50. Характеристика применяемых в рыбоводстве удобрений.....	310
	§ 51. Эффективность использования удобрений .....	312
	§ 52. Разведение и интродукция кормовых организмов.....	313
	Глава 9. КОРМЛЕНИЕ РЫБЫ (В. А. Власов) .....	325
	§ 53. Общая характеристика .....	325
	§ 54. Потребности рыб в питательных веществах.....	325
	§ 55. Использование ферментных препаратов и антибиотиков при произ- водстве комбикормов .....	340
	§ 56. Физические и химические свойства кормов .....	341
	§ 57. Связующие вещества, используемые при производстве комби- кормов .....	343
	§ 58. Корма .....	344
	§ 59. Комбикорма .....	349
	§ 60. Нормы потребления рыбами корма и факторы, влияющие на эффективность кормления .....	353
	§ 61. Кормление карпа в прудах .....	356
	§ 62. Кормление карпа в хозяйствах индустриального типа .....	368
	§ 63. Кормление форели .....	371
	§ 64. Кормление канального сома .....	375
	§ 65. Кормление осетровых рыб .....	376
	§ 66. Кормление тиляпий .....	378
	Глава 10. МЕХАНИЗАЦИЯ И АВТОМАТИЗАЦИЯ ПРОИЗВОДСТВЕН- НЫХ ПРОЦЕССОВ В РЫБОВОДСТВЕ (В. А. Власов) .....	381
	§ 67. Общая характеристика .....	381
	§ 68. Облов прудов, водоемов и сортировка рыбы.....	381
	§ 69. Механизация процессов кормления рыб .....	389
	§ 70. Механизация работ по удобрению и мелиорации прудов .....	399
	§ 71. Аэрация воды .....	402
	§ 72. Приборы контроля за качеством воды .....	406
	§ 73. Перевозка живой рыбы.....	410
	§ 74. Перевозка икры и спермы.....	417
<b>Введение</b> (Ю. А. Привезенцев).....		3
Глава 1. БИОЛОГИЧЕСКИЕ ОСНОВЫ РЫБОВОДСТВА (Ю. А. Привезенцев) .....		9
§ 1. Краткая характеристика рыб .....		9
§ 2. Биологические особенности и хозяйственные качества основных объектов аквакультуры .....		22
§ 3. Основные требования к качеству воды при разведении рыбы .....		48
§ 4. Факторы, определяющие продуктивность водоемов .....		60
Глава 2. УСТРОЙСТВО ПРУДОВОГО РЫБОВОДНОГО ХОЗЯЙСТВА (Ю. А. Привезенцев) .....		79
§ 5. Типы и системы рыбоводных хозяйств. Категории рыбоводных прудов .....		79
§ 6. Выбор участка для строительства рыбоводного хозяйства.....		87
Глава 3. ТЕХНОЛОГИЯ РАЗВЕДЕНИЯ И ВЫРАЩИВАНИЯ КАРПА (Ю. А. Привезенцев) .....		93
§ 7. Содержание производителей и ремонтного молодняка .....		93
§ 8. Получение потомства .....		94
§ 9. Подращивание личинок .....		107
§ 10. Выращивание сеголетков .....		116
§ 11. Зимовка сеголетков .....		121
§ 12. Выращивание товарной рыбы .....		129
§ 13. Новые технологии выращивания карпа .....		134
Глава 4. ТЕХНОЛОГИЯ РАЗВЕДЕНИЯ И ВЫРАЩИВАНИЯ ДРУГИХ ВИДОВ РЫБ (Ю. А. Привезенцев).....		138
§ 14. Растительноядные рыбы.....		138
§ 15. Осетровые рыбы .....		148
§ 16. Лососевые рыбы .....		158
§ 17. Сиговые рыбы .....		167
§ 18. Сомы .....		168
§ 19. Буффало.....		177
§ 20. Тиляпия .....		181
§ 21. Угорь.....		188
§ 22. Поликультура .....		190
Глава 5. ИНТЕГРИРОВАННЫЕ ТЕХНОЛОГИИ В РЫБОВОДСТВЕ (В. А. Власов).....		201
§ 23. Общая характеристика .....		201
§ 24. Выращивание уток на рыбоводных прудах .....		202
§ 25. Выращивание гусей на рыбоводных прудах .....		206
§ 26. Выращивание рыбы на рисовых полях .....		208
Глава 6. ИНДУСТРИАЛЬНОЕ РЫБОВОДСТВО (В. А. Власов).....		212
§ 27. Общая характеристика .....		212
§ 28. Садковые хозяйства.....		212
§ 29. Садковые хозяйства, размещенные в естественных водоемах.....		217

Глава И. ПРОФИЛАКТИКА И ЛЕЧЕНИЕ ЗАБОЛЕВАНИЙ РЫБ (Ю. А. Привезенцев) .....	420
§ 75. Общая характеристика .....	420
§ 76. Факторы, способствующие возникновению болезней у рыб .....	421
§ 77. Профилактические и терапевтические мероприятия .....	423
Глава 12. ПЕРЕРАБОТКА РЫБЫ (В. А. Власов) .....	432
§ 78. Пищевая и биологическая ценность рыбы .....	432
§ 79. Технология обработки рыбы .....	435
Список рекомендуемой литературы .....	449
Предметный указатель .....	450

Учебное издание

**Привезенцев Юрий Алексеевич**  
**Власов Валентин Алексеевич**

## **РЫБОВОДСТВО**

*Учебник для вузов*

Художественный редактор *В. А. Чуракова*

Корректоры *В. Н. Маркина, Т. Т. Талдыкина*

Компьютерная верстка *В. А. Маланичевой*

Подписано в печать 20.02.04. Формат 60x88Vi6- Бумага офсетная.  
Гарнитура NewtonС, Печать офсетная. Усл. п. л. 27,93. Уч.-изд. л. 32,06.  
Изд. № 11/9855. Тираж 3000 (1-ый завод- 1500 экз.). Заказ № 0404640.

Издательство «Мир»

Министерства РФ по делам печати,  
телерадиовещания и средств массовых коммуникаций,  
107996, ГСП-6, Москва, 1-й Рижский пер., 2

Отпечатано в полном соответствии  
с качеством предоставленных диапозитивов  
в ОАО «Ярославский полиграфкомбинат»  
150049, Ярославль, ул. Свободы, 97.



ISBN 5-03-003591-5



9 "785030"035910"